

# Руководство по эксплуатации

---

Встраиваемая  
микроволновая печь  
BM-25CS900BY  
BM-25CS900HY

**DEXP**



<b>НАЗНАЧЕНИЕ УСТРОЙСТВА .....</b>	<b>4</b>
<b>МЕРЫ ПРЕДОСТОРОЖНОСТИ.....</b>	<b>4</b>
Важные инструкции по безопасности.....	4
Заземление устройства .....	6
<b>ТЕХНИЧЕСКИЕ ХАРАКТЕРИСТИКИ .....</b>	<b>6</b>
<b>СХЕМА УСТРОЙСТВА .....</b>	<b>7</b>
<b>ИНСТРУКЦИЯ ПО ВСТРАИВАНИЮ ПЕЧИ.....</b>	<b>8</b>
Правила установки .....	8
Порядок установки .....	9
Подключение к электросети .....	10
Установка поворотного стола .....	10
Размеры устройства .....	10
<b>РЕКОМЕНДАЦИИ ПО ИСПОЛЬЗОВАНИЮ ПОСУДЫ.....</b>	<b>12</b>
Проверка посуды .....	13
<b>ПАНЕЛЬ УПРАВЛЕНИЯ .....</b>	<b>14</b>
<b>ДИСПЛЕЙ.....</b>	<b>15</b>
<b>ЭКСПЛУАТАЦИЯ .....</b>	<b>16</b>
Режим «Микроволны».....	16
Режим «Разморозка по весу».....	16
Режим «Разморозка по времени» .....	17
Режим «Гриль/Комби».....	17
Режим «Автоменю».....	17
Настройка часов.....	18
Кнопка «Пауза/отмена» .....	19
Кнопка «Старт / +30 сек / ОК».....	19
Функция блокировки.....	19
Быстрый запуск.....	19
Отключение звуковых сигналов .....	19
<b>ОЧИСТКА И УХОД .....</b>	<b>19</b>
<b>ВОЗМОЖНЫЕ ПРОБЛЕМЫ И ИХ РЕШЕНИЕ.....</b>	<b>20</b>
<b>ПРАВИЛА И УСЛОВИЯ МОНТАЖА, ХРАНЕНИЯ, ПЕРЕВОЗКИ (ТРАНСПОРТИРОВКИ), РЕАЛИЗАЦИИ И УТИЛИЗАЦИИ.....</b>	<b>21</b>
<b>ДОПОЛНИТЕЛЬНАЯ ИНФОРМАЦИЯ.....</b>	<b>22</b>

# Уважаемый покупатель!

Благодарим Вас за выбор нашей продукции.

Мы рады предложить Вам изделия и устройства, разработанные и изготовленные в соответствии с высокими требованиями к качеству, функциональности и дизайну. Перед началом эксплуатации внимательно прочитайте данное руководство, в котором содержится важная информация, касающаяся Вашей безопасности, а также рекомендации по правильному использованию продукта и уходу за ним. Позаботьтесь о сохранности настоящего руководства и используйте его в качестве справочного материала при дальнейшей эксплуатации изделия.

## НАЗНАЧЕНИЕ УСТРОЙСТВА

Микроволновая печь предназначена для приготовления, а также разогрева готовых продуктов питания и блюд.

## МЕРЫ ПРЕДОСТОРОЖНОСТИ

- Внимательно прочитайте данное руководство перед использованием устройства и сохраните его для дальнейших обращений.
- Не используйте устройство с открытой дверцей во избежание получения вредного микроволнового воздействия, повреждения устройства и снижения его эффективности.
- Не помещайте никакие предметы между передней стороной печи и дверцей. Следите за чистотой дверного уплотнителя.
- При повреждении незамедлительно прекратите использование устройства. Чрезвычайно важно следить за исправностью дверцы и замка, петель и защелок, а также дверных уплотнителей и любых других уплотнительных поверхностей.

## ВАЖНЫЕ ИНСТРУКЦИИ ПО БЕЗОПАСНОСТИ

### ВНИМАНИЕ!

Соблюдение следующих правил поможет Вам избежать ожогов, удара током, пожара и другого возможного вреда для имущества и здоровья людей.

- Данное устройство предназначено для использования в бытовых и других похожих условиях, например: в кухнях для персонала в магазинах, офисах и в других рабочих помещениях; в жилых домах на фермах, в отелях, мотелях и других жилых помещениях; в мини-гостиницах (типа «ночлег и завтрак»); в общественном питании.
- Микроволновая печь предназначена для разогрева продуктов и напитков. Сушка в ней одежды, а также подогрев грелок, шлепанцев, губок, влажной ткани и подобных предметов может привести к риску повреждения, воспламенения или пожара. Также не используйте устройство для хранения воспламеняющихся материалов.

- При возникновении дыма или характерного запаха незамедлительно отключите печь от электросети. Держите дверцу закрытой, чтобы предотвратить усиление пламени (если оно имеется внутри).
- Устройство не предназначено для использования детьми и лицами с ограниченными физическими, сенсорными или умственными способностями, кроме случаев, когда над ними осуществляется контроль другими лицами, ответственными за их безопасность. Не позволяйте детям играть с устройством.
- Устройство и шнур питания должны находиться вне зоны досягаемости детей.
- Не включайте устройство, если камера пуста (внутри нет продуктов питания), это может привести к выходу печи из строя.
- При необходимости приготовления продуктов в пластиковой или бумажной упаковке убедитесь, что данная конкретная упаковка рассчитана на использование в микроволновой печи. Во время приготовления продуктов в пластиковой или бумажной упаковке внимательно следите за процессом приготовления во избежание возгорания.
- Разогрев напитков в микроволновой печи может привести к внезапному вскипанию.
- Посуда, в которой разогреваются продукты, также может ощутимо нагреваться. При извлечении блюд беритесь за специальные ручки (если таковые имеются) либо используйте прихватку (не входит в комплект).
- Во избежание ожогов необходимо тщательно размешивать или взбалтывать содержимое бутылочек и баночек для кормления детей после разогрева в микроволновой печи, прежде чем давать его детям.
- Не разогревайте жидкости в закрытых контейнерах и яйца в скорлупе или сваренные вкрутую, так как они могут взорваться.
- При подключении устройства через удлинитель обязательно соблюдайте следующие требования:
  - Параметры питания удлинителя должны быть совместимы с параметрами питания устройства.
  - Удлинитель должен иметь трехжильный провод с заземлением.
  - Располагайте удлинитель так, чтобы об него нельзя было споткнуться или случайно задеть.

### **ВНИМАНИЕ!**

Любое техническое обслуживание и ремонт должны выполняться исключительно квалифицированным персоналом. Не пытайтесь разбирать устройство самостоятельно, это может быть опасно для жизни, а также лишить Вас права на бесплатное гарантийное обслуживание.

## ЗАЗЕМЛЕНИЕ УСТРОЙСТВА

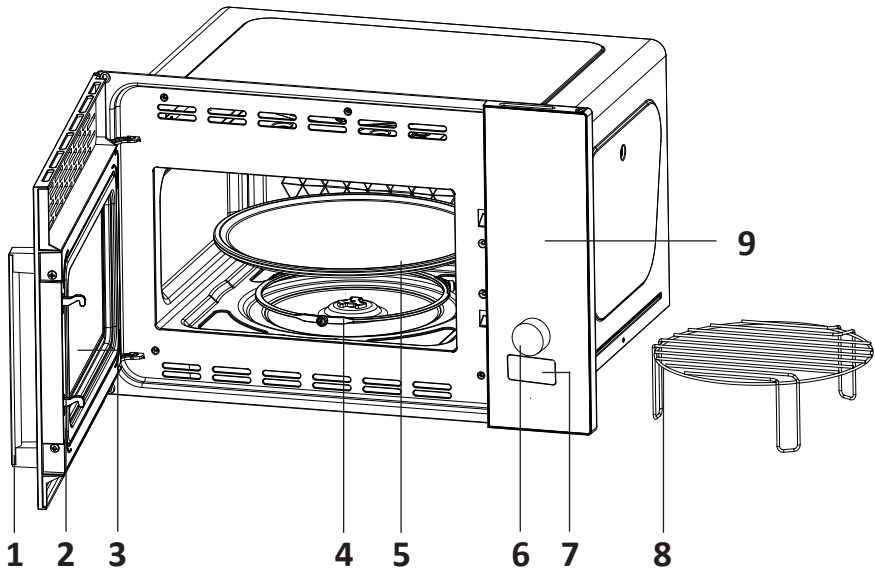
Данное устройство требует заземления и оснащено специальным заземляющим проводом и штекером. Необходимо подключать устройство к корректно установленной заземленной розетке, чьи технические характеристики совпадают с характеристиками устройства. В случае короткого замыкания заземление уменьшает риск удара электрическим током с помощью отводящего провода.

### ВНИМАНИЕ!

- Некорректное использование заземляющей вилки может привести к поражению электрическим током.
- Если у Вас возникли вопросы о корректном заземлении, обратитесь к сертифицированному электрику.

## ТЕХНИЧЕСКИЕ ХАРАКТЕРИСТИКИ

Модель	BM-25CS900BY	BM-25CS900HY
Торговая марка	DEXP	
Параметры питания	220–240 В ~ 50–60 Гц	
Выходная мощность	900 Вт	
Потребляемая мощность	1450 Вт	
Мощность гриля	2200 Вт	
Частота магнетрона	2450 МГц	
Внутренний объем	25 л	
Диаметр поддона	3,15 дм	
Область применения	бытовое	
Степень защиты	IPX0	
Тип крепления шнура питания	Y	
Класс защиты от поражения эл. током	I	
Габариты	59,4 × 38,7 × 41,4 см	
Вес нетто	17,72 кг	17,83 кг
Комплектация	микроволновая печь, руководство по эксплуатации, стеклянный поддон, кольцо для вращения поддона, решетка для гриля	



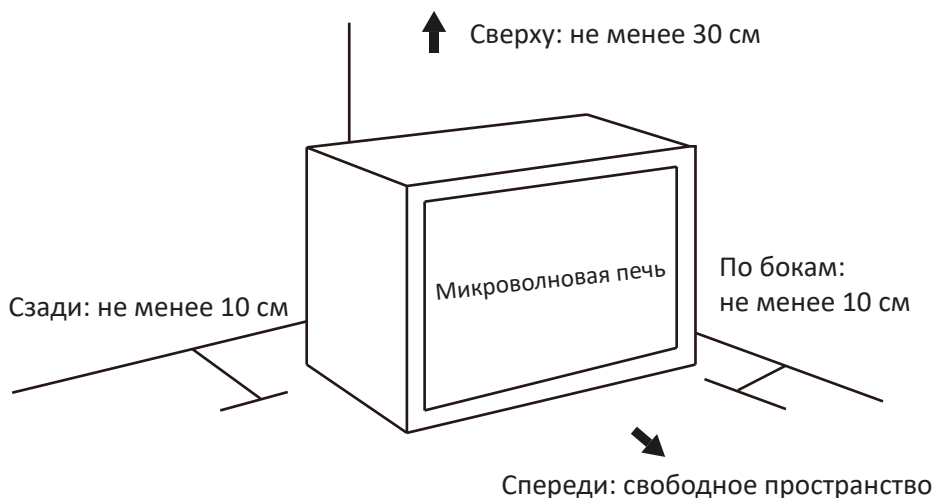
1. Ручка дверцы\*.
2. Система блокировки дверцы.
3. Смотровое окно.
4. Кольцо для вращения поддона.
5. Стекланный поддон.
6. Регулятор.
7. Кнопка открытия дверцы\*\*.
8. Решетка для гриля.
9. Панель управления.

\* только для BM-25CS900HY

\*\* только для BM-25CS900BY

## ПРАВИЛА УСТАНОВКИ

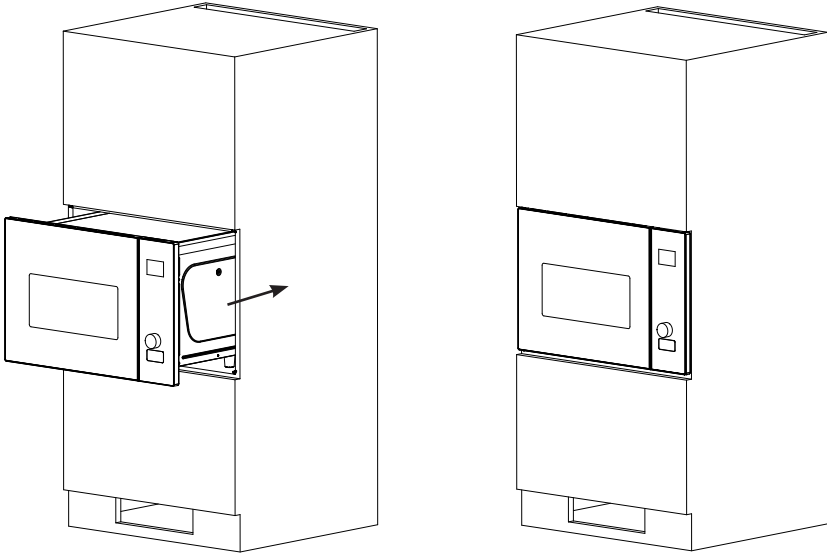
- Снимите весь упаковочный материал и достаньте аксессуары. Проверьте, нет ли у печи повреждений, таких как вмятины, трещины, сломанная, погнутая или разболтанная дверца, поврежденные уплотнители, сломаны или ослаблены шарниры и т.п. Не устанавливайте печь, если она повреждена, и незамедлительно обратитесь по месту приобретения устройства.
- Не устанавливайте устройство рядом с источниками тепла, легковоспламеняющимися материалами, в помещениях с высоким уровнем влажности или пыли, в местах, где на него будет воздействовать прямой солнечный свет и вода.
- Устройство должно быть установлено на ровной чистой сухой поверхности, в хорошо вентилируемом месте, оставив, не менее 10 см свободного пространства сзади и по бокам печи и не менее 30 см сверху. Уделите особое внимание тому, чтобы место установки не блокировало вентиляционные отверстия микроволновой печи.



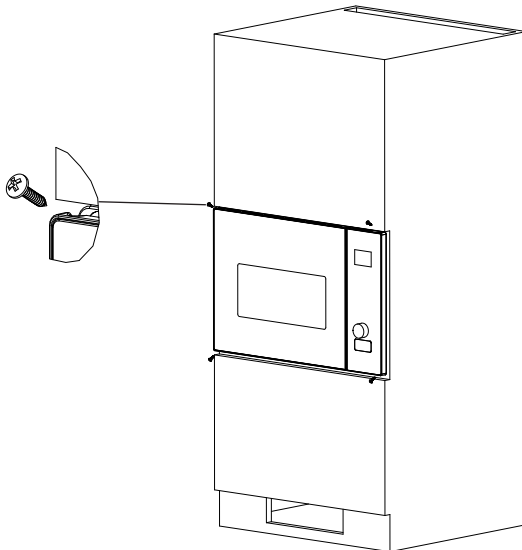
- Не размещайте устройство рядом с телевизором, радиоприемником или антенной. Расстояние должно быть более 2 м. Данное устройство является мощным источником радиоволн и может влиять на работу другой техники.
- Устройство должно быть подключено только к заземленной розетке.
- После производства в полости печи или на ее нагревательном элементе могли остаться излишки жира, поэтому при первом включении возможно появление постороннего запаха и дыма. Это нормальное явление и пройдет после нескольких раз использования.

## ПОРЯДОК УСТАНОВКИ

1. Поместите микроволновую печь в подготовленную нишу в шкафу и задвиньте ее вперед до конца.



2. Выровняйте положение микроволновой печи.
3. Используйте винты из комплекта поставки, чтобы закрепить микроволновую печь в шкафу.



## ПОДКЛЮЧЕНИЕ К ЭЛЕКТРОСЕТИ

- Установка розетки и смена шнура питания должны осуществляться исключительно квалифицированным персоналом в соответствии с местными нормами.
- Если устройство подключается непосредственно к электросети, необходимо установить многополюсный автоматический выключатель с минимальным отверстием 3 мм между его контактами.
- В шкафу для встраивания не должно быть задней стенки за устройством.
- Вентиляционные отверстия и воздухозаборники не должны быть закрыты.
- Во избежание пожара и удара электрическим током строго не рекомендуется подключать устройство через удлинители и переходники.
- Следите, чтобы шнур питания не был защемлен, прижат, а также чтобы он не соприкасался с горячими и острыми предметами.

## УСТАНОВКА ПОВОРОТНОГО СТОЛА

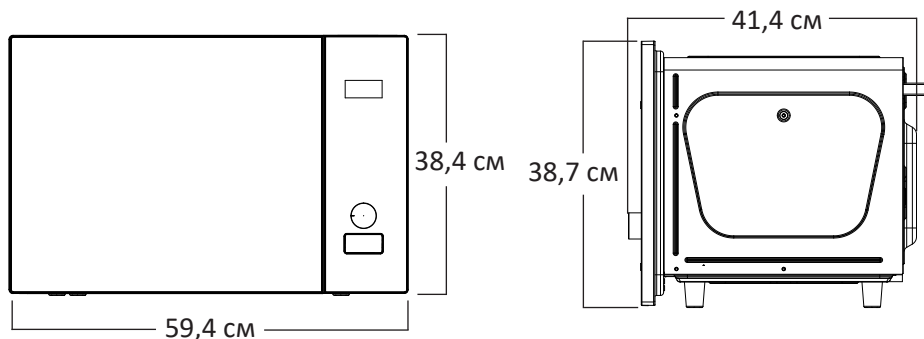
После установки микроволновой печи откройте ее дверцу и поместите кольцо для вращения поддона на дно камеры, на кольцо поместите поддон.

### ВНИМАНИЕ!

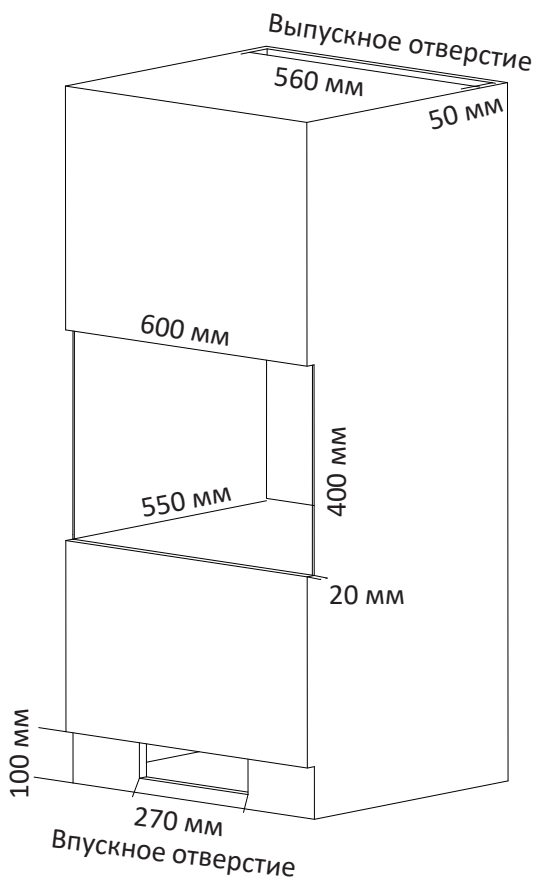
- Никогда не располагайте стеклянный поддон вверх дном. Убедитесь, что его ничто не блокирует.
- Стеклянный поддон и кольцо для вращения поддона всегда должны быть установлены в печи во время ее использования.
- Ставьте еду и посуду только на стеклянный поддон.
- Если стеклянный поддон или кольцо для вращения поддона повреждены, обратитесь в сервисный центр.

## РАЗМЕРЫ УСТРОЙСТВА

### Габариты микроволновой печи



## Размеры шкафа для встраивания микроволновой печи



## РЕКОМЕНДАЦИИ ПО ИСПОЛЬЗОВАНИЮ ПОСУДЫ

Используйте исключительно посуду, предназначенную для микроволновой печи. Использование неподходящей посуды может повлечь за собой повреждение печи, а также нанести вред Вашему здоровью.

### Посуда и аксессуары, которые допустимо использовать в микроволновой печи

Посуда и аксессуары	Примечание
Блюдо для поджаривания	Следуйте инструкциям производителя. Нижняя часть блюда для поджаривания должна быть выше вращающегося круга не менее чем на 5 мм. Неправильное использование может привести к поломке вращающегося круга
Столовая посуда	Только безопасная для использования в микроволновке посуда. Следуйте инструкциям производителя. Не используйте посуду с отбитыми краями или трещинами
Стекланные банки	Всегда снимайте крышку. Используйте только для нагрева еды до теплого состояния. Большинство стеклянных банок — нетермостойкие и могут лопнуть
Стекланная посуда	Только термостойкая стеклянная посуда для печи. Убедитесь, что на ней нет никакой металлической отделки. Не используйте блюда с отбитыми краями или трещинами
Пакеты для приготовления пищи в печи	Следуйте инструкциям производителя. Не закрывайте пакеты с помощью металлических затяжек. Сделайте надрезы, чтобы выходил пар
Бумажные тарелки и стаканы	Используйте их только для краткосрочного приготовления/разогрева продуктов. Не оставляйте печь без присмотра во время приготовления
Бумажные полотенца	Используйте, чтобы накрывать еду для подогревания и поглощения жира. Используйте с контролем и только для краткосрочного приготовления
Пергаментная бумага	Используйте в качестве обертки для предотвращения разбрызгивания или для пропаривания
Пластик	Только безопасный для использования в микроволновой печи. Следуйте инструкциям производителя. Должен иметь маркировку «Безопасен для использования в микроволновой печи». Некоторые пластиковые емкости размягчаются, так как еда внутри них нагревается. «Пакеты для варки» и плотно закрытые полиэтиленовые пакеты нужно разрезать или протыкать для создания вентиляции, как предусмотрено для этих пакетов

Посуда и аксессуары	Примечание
Пищевая пленка	Только безопасная для использования в микроволновке. Используйте ее, чтобы накрывать еду во время приготовления, чтобы в ней сохранялась влага
Термометры	Только безопасные для использования в микроволновке (термометры для мяса и леденцов)
Вошенная бумага	Используйте в качестве обертки для предотвращения разбрызгивания или для сохранения влаги

## Посуда и аксессуары, которые нельзя использовать в микроволновой печи

Посуда и аксессуары	Примечание
Алюминиевый поднос	Металл экранирует еду от микроволнового излучения. Может вызвать образование электрической дуги и воспламенение в печи
Картонная упаковка с металлической ручкой	
Металлическая посуда или посуда с металлической отделкой или элементами	
Бумажные пакеты	Могут вызвать воспламенение в печи
Пенопласт	Может расплавиться или загрязнить внутреннюю поверхность под воздействием высокой температуры
Древесина	Древесина высыхает, когда используется в микроволновой печи, и может потрескаться или расколоться

## ПРОВЕРКА ПОСУДЫ

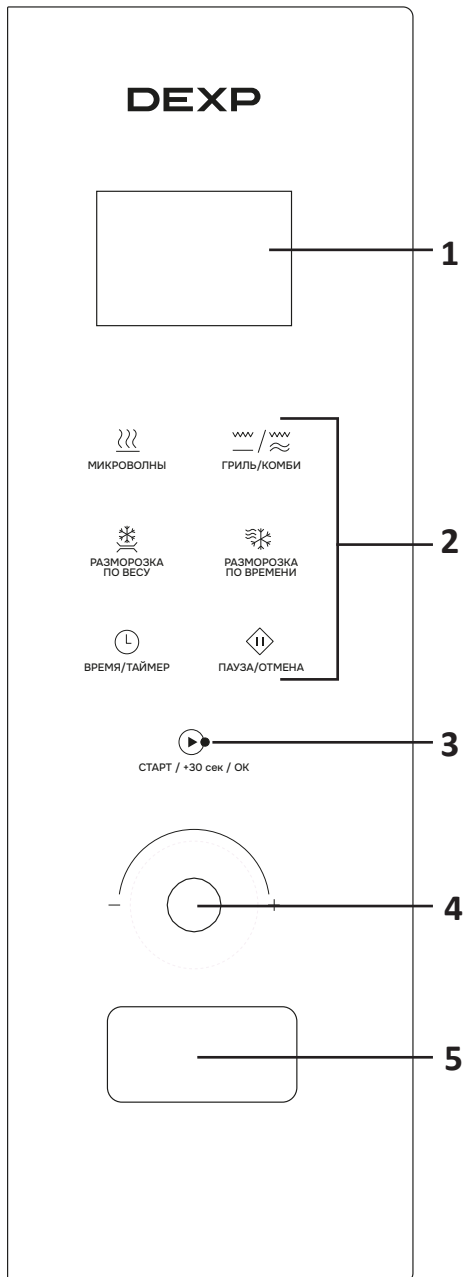
Смотрите пояснения в разделе «Посуда и аксессуары, которые можно использовать в микроволновой печи». Если сомневаетесь, то можете проверить посуду, выполнив процедуру, описанную ниже:

1. Налейте в сосуд, безопасный для использования в печи, 1 чашку холодной воды (250 мл) и поставьте в печь вместе с проверяемой посудой (она должна быть пустой).
2. Грейте на максимальной мощности в течение 30 секунд. Не превышайте данное время нагрева!
3. Дотроньтесь до проверяемой посуды. Если она теплая, не используйте ее с микроволновой печью

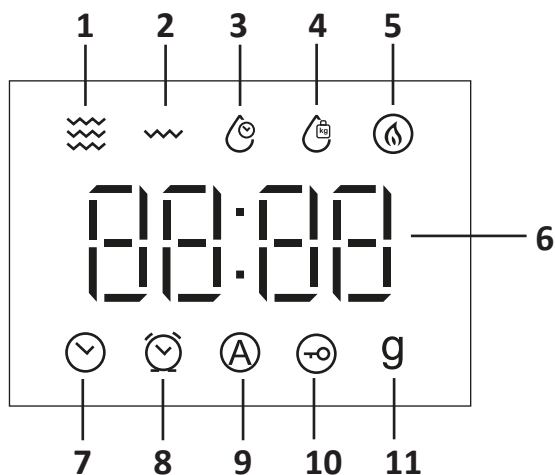
### ВНИМАНИЕ!

Данный тест не подходит для проверки посуды с полыми ручками.

## ПАНЕЛЬ УПРАВЛЕНИЯ



1. Дисплей.
2. Кнопки управления.
3. Кнопка «Старт / +30 сек / ОК».
4. Регулятор.
5. Кнопка открытия дверцы.



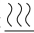
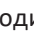
## ДИСПЛЕЙ

1. Индикатор режима «Микроволны».
2. Индикатор режима «Гриль».
3. Индикатор режима «Разморозка по времени».
4. Индикатор режима «Разморозка по весу».
5. Индикатор высокого уровня мощности.
6. Часы/таймер.
7. Индикатор режима настройки часов.
8. Индикатор работы таймера.
9. Индикатор режима «Автоменю».
10. Индикатор блокировки панели управления.
11. Индикатор настройки веса размораживаемого продукта.


### РЕЖИМ «МИКРОВОЛНЫ»

Режим имеет 5 уровней мощности — 100P, 80P, 50P, 30P и 10P.

Чтобы выбрать один из режимов:

1. Нажимайте кнопку «», чтобы выбрать один из уровней мощности или нажмите кнопку «» один раз, а затем выберите уровень мощности с помощью регулятора.
2. Затем нажмите кнопку «Старт / +30 сек / ОК», чтобы подтвердить настройки.
3. Настройте время приготовления с помощью регулятора и снова нажмите кнопку «Старт / +30 сек / ОК», чтобы начать приготовление.
4. По окончании времени приготовления прозвучит звуковой сигнал.

#### ПРИМЕЧАНИЕ


Выбрав уровень мощности 100P или 80P на дисплее постоянно будет гореть индикатор высокого уровня мощности — .

Индикатор	Мощность	Описание
100P	100%	Быстрое приготовление / Разогрев
80P	80%	Обычное приготовление
50P	50%	Медленное приготовление, тушение
30P	30%	Размораживание продуктов
10P	10%	Поддержание тепла


### Шаг регулировки времени

Выставляемое время	Шаг
0–3 минут	10 секунд
3–10 минут	30 секунд
10–30 минут	1 минута
30–95 минут	5 минут



### РЕЖИМ «РАЗМОРОЗКА ПО ВЕСУ»

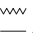

1. Для перехода в режим «Разморозка по весу» нажмите кнопку «». На дисплее отобразится «dEF1».
2. Поворачивайте регулятор, чтобы выбрать вес продукта в диапазоне от 100 до 1800 грамм.
3. После этого нажмите кнопку «Старт / +30 сек / ОК».
4. По окончании разморозки прозвучит сигнал.

## РЕЖИМ «РАЗМОРОЗКА ПО ВРЕМЕНИ»

1. Для перехода в режим «Разморозка по времени» нажмите кнопку «». На дисплее отобразится «dEF2».
2. Поворачивайте регулятор, чтобы выбрать время разморозки.
3. Затем нажмите кнопку «Старт / +30 сек / ОК».
4. По окончании установленного времени прозвучит сигнал.

## РЕЖИМ «ГРИЛЬ/КОМБИ»

Эта кнопка позволяет выбрать один из 3 режимов: «Гриль», «Комбинированный режим 1» или «Комбинированный режим 2». При каждом нажатии на кнопку « / » на дисплее будет отображаться цикл режимов — «G», «C1», «C2».

1. В режиме ожидания нажмите кнопку  /  один («G»), два («C1») или три («C2») раза, в зависимости от необходимого режима приготовления.
2. Подтвердите выбор режима нажатием на кнопку «Старт / +30 сек / ОК».
3. Вращайте регулятор, чтобы установить время приготовления.
4. Нажмите кнопку «Старт / +30 сек / ОК» для запуска процесса приготовления.
5. По окончании установленного времени прозвучит звуковой сигнал.

### ПРИМЕЧАНИЯ

- При приготовлении в «Комбинированном режиме 1» время приготовления разделяется в соотношении: 45% времени приготовления в режиме «Микроволны», 55% времени приготовления в режиме гриль.
- При приготовлении в «Комбинированном режиме 2» время приготовления разделяется в соотношении: 35% времени приготовления в режиме «Микроволны», 65% времени приготовления в режиме гриль.

## РЕЖИМ «АВТОМЕНЮ»

Устройство имеет 8 автопрограмм. В них уже заданы мощность и время приготовления в зависимости от типа продуктов. Достаточно указать вес или количество порций.

Для программ А1—А8:

1. В режиме ожидания поворачивайте регулятор по часовой стрелке, чтобы выбрать нужную автопрограмму (А1—А8).
2. Затем нажмите кнопку «Старт / +30 сек / ОК» для перехода в режим настройки данного блюда.
3. Установите вес блюда или количество порций. Снова нажмите кнопку «Старт / +30 сек / ОК», чтобы начать приготовление.


## Программы автоменю

Код программы на дисплее	Программа	Доступные для выбора значения
A1	Картофель	1–3 порции
A2	Пицца	300–400 г
A3	Попкорн	85–100 г
A4	Овощи	100–400 г
A5	Мясо	100–400 г
A6	Рыба	100–400 г
A7	Напитки	1–3 стакана
A8	Макароны	50–100 г

## НАСТРОЙКА ЧАСОВ

Когда микроволновая печь будет подключена к сети, прозвучит звуковой сигнал — микроволновая печь перейдет в режим ожидания, а на дисплее отобразится «00».

### Время


1. В режиме ожидания нажмите и удерживайте кнопку «» в течение 3 секунд, чтобы перейти к настройке времени. На дисплее отобразится «12:00».
2. Установите значение часов с помощью регулятора.
3. После настройки часов нажмите кнопку «Старт / +30 сек / ОК».
4. Устройство перейдет к настройке значений минут. Установите значение с помощью регулятора, и после нажмите кнопку «Старт / +30 сек / ОК».

### ПРИМЕЧАНИЯ


- Часы устройства имеют 24-часовой формат.
- Из-за особенностей часового механизма устройства длительная работа микроволновой печи может приводить к отклонению отображаемого времени на дисплее. Это нормальное явление и не является неисправностью. Скорректируйте время при необходимости.

### Таймер

С помощью таймера Вы можете настроить время приготовления.

1. В режиме ожидания нажмите кнопку «», чтобы перейти к настройке таймера. На дисплее отобразится «0:00».
2. Установите желаемое время таймера с помощью регулятора. Время таймера устанавливается в пределах от 10 секунд до 95 мин.
3. Затем нажмите кнопку «Старт / +30 сек / ОК», чтобы запустить его.
4. По окончании обратного отсчета прозвучит 3 сигнала.


## КНОПКА «ПАУЗА/ОТМЕНА»

- Нажмите кнопку «» во время настройки программы или времени приготовления, чтобы сбросить установленные настройки и вернуться в режим ожидания.
- Нажмите данную кнопку во время работы микроволновой печи, чтобы поставить приготовление на паузу. Чтобы продолжить процесс приготовления нажмите кнопку «Старт / +30 сек / ОК».
- В режиме паузы нажмите эту кнопку еще раз, чтобы отменить процесс приготовления и вернуться в режим ожидания.

## КНОПКА «СТАРТ / +30 СЕК / ОК»

- После установки времени или веса размораживаемого блюда, нажмите, чтобы начать программу приготовления/размораживания.
- Во время работы нажмите данную кнопку, чтобы увеличить время работы еще на 30 секунд.
- В режиме паузы нажмите эту кнопку, чтобы возобновить работу микроволновой печи.


## ФУНКЦИЯ БЛОКИРОВКИ

В режиме ожидания зажмите кнопку «» на 3 секунды. Панель управления будет заблокирована. Чтобы снять блокировку снова зажмите эту кнопку на 3 секунды — панель управления будет разблокирована.

## БЫСТРЫЙ ЗАПУСК

В режиме ожидания поверните регулятор против часовой стрелки, чтобы начать настройку времени при уровне 100% (100P) мощности, затем нажмите кнопку «Старт / +30 сек / ОК» для запуска.

## ОТКЛЮЧЕНИЕ ЗВУКОВЫХ СИГНАЛОВ

В режиме ожидания нажмите и удерживайте кнопку «» в течение 3 секунд, прозвучит звуковой сигнал, и микроволновая печь перейдет в режим отключения звука. Для включения звуковых сигналов повторите вышеописанные действия заново.

## ОЧИСТКА И УХОД

- Перед очисткой выключите микроволновую печь и выньте вилку из розетки.
- Содержите устройство в чистоте. В случае попадания остатков пищи или жидкости на внутренние стенки, протрите их влажной тканью.
- Не используйте жесткие абразивные чистящие средства или острые металлические скребки для очистки дверного стекла печи, так как они могут поцарапать поверхность.
- Наружную поверхность устройства следует очищать влажной салфеткой или тканью.

- Во избежание повреждения рабочих частей внутри печи, вода не должна просачиваться в вентиляционные отверстия.
- Как можно чаще протирайте дверцу и стекло дверцы с двух сторон, а также дверные уплотнения и прилегающие детали влажной тканью.
- Не используйте пароочиститель для ухода за микроволновой печью.
- Не допускайте попадания воды на панель управления. Очищайте панель управления мягкой влажной тканью.
- Если внутри или снаружи дверцы печи скапливается конденсат, протрите ее мягкой тканью. Это может произойти, когда микроволновая печь работает в условиях повышенной влажности и никоим образом не указывает на неисправность устройства.
- Необходимо периодически очищать стеклянный поддон и кольцо для вращения поддона в теплой мыльной воде.
- Основание рабочей камеры также следует регулярно очищать, чтобы избежать чрезмерного шума. Протрите нижнюю поверхность рабочей камеры мягкой влажной тканью, смоченной моющим средством.

## ВОЗМОЖНЫЕ ПРОБЛЕМЫ И ИХ РЕШЕНИЕ

Проблема	Возможная причина	Решение
Печь не включается	Штепсельная вилка неплотно вставлена в розетку	Извлеките вилку и через 10 секунд вставьте снова
	Перегорел предохранитель или сработал автоматический выключатель	Замените предохранитель или верните автоматический выключатель в исходное положение (может быть выполнено только квалифицированными специалистами сервисного центра)
	Розетка неисправна	Проверьте исправность розетки
Печь не греет	Дверца не закрыта до конца	Закройте дверцу полностью
Стеклянный поддон издает шум при работе устройства	Дно и кольцо для вращения поддона загрязнены	Очистите внутреннюю поверхность микроволновки и кольцо для вращения поддона
Пар, накапливающийся на дверце, горячий воздух из вентиляционных отверстий	Во время приготовления продукты могут испускать пар. Большая его часть выходит из вентиляционных отверстий, однако некоторое его количество может оседать на холодном месте, таком, как дверца печи. Это нормальное явление	
Тусклое освещение в печи	Во время приготовления на низкой мощности освещение в печи может становиться тусклым. Это нормальное явление	
Микроволновая печь включается без продуктов внутри	Запрещается включать устройство без продуктов внутри. Это очень опасно	
Микроволновая печь создает помехи работе телевизора	Работа радио и телевидения может быть нарушена при работе микроволновой печи. Это нормально	

## ПРАВИЛА И УСЛОВИЯ МОНТАЖА, ХРАНЕНИЯ, ПЕРЕВОЗКИ (ТРАНСПОРТИРОВКИ), РЕАЛИЗАЦИИ И УТИЛИЗАЦИИ

- Правила и условия монтажа устройства описаны в разделе «Инструкция по встраиванию печи» данного руководства по эксплуатации.
- Хранение устройства должно производиться в упаковке в отапливаемых помещениях у изготовителя и потребителя при температуре воздуха от 5 °С до 40 °С и относительной влажности воздуха не более 80%. В помещениях не должно быть агрессивных примесей (паров кислот, щелочей), вызывающих коррозию.
- Перевозка устройства должна осуществляться в сухой среде.
- Устройство требует бережного обращения, оберегайте его от воздействия пыли, грязи, ударов, влаги, огня и т.д.
- Реализация устройства должна производиться в соответствии с местным законодательством.
- После окончания срока службы изделия его нельзя выбрасывать вместе с обычным бытовым мусором. Вместо этого оно подлежит сдаче на утилизацию в соответствующий пункт приема электрического и электронного оборудования для последующей переработки и утилизации в соответствии с федеральным или местным законодательством. Обеспечивая правильную утилизацию данного продукта, Вы помогаете сберечь природные ресурсы и предотвращаете ущерб для окружающей среды и здоровья людей, который возможен в случае ненадлежащего обращения. Более подробную информацию о пунктах приема и утилизации данного продукта можно получить в местных муниципальных органах или на предприятии по вывозу бытового мусора.
- При обнаружении неисправности устройства следует немедленно обратиться в авторизованный сервисный центр или утилизировать устройство.

## ДОПОЛНИТЕЛЬНАЯ ИНФОРМАЦИЯ

**Изготовитель:** Чжуншань Юлун Китчен Эпплаенсиз Ко. Лтд.  
3F/4F/5F, зд. фабрики на пр-те Чэнье 149, Хуанпу, г. Чжуншань, пров. Гуандун, Китай.

**Manufacturer:** Zhongshan Youlong Kitchen Appliances Co., Ltd.  
3F/4F/5F, factory building at 149 Chengye Avenue, Huangpu Town, Zhongshan City, Guangdong Province, P.R. China.

**Импортер в России / уполномоченное изготовителем лицо:**

ООО «ДНС Ритейл».

690068, Россия, Приморский край, г. Владивосток, проспект 100-летия Владивостока, дом 155, корпус 3, офис 5.

**Адрес электронной почты:** dnsretail@mail.dlogistix.com

Товар соответствует требованиям ТР ТС (ЕАЭС).

Спецификации, информация о продукте и его внешний вид могут быть изменены без предварительного уведомления пользователя в целях улучшения качества нашей продукции.

Изображения в данном руководстве по эксплуатации носят справочный характер и могут отличаться от фактического устройства.



Товар изготовлен (мм.гггг): \_\_\_\_\_ V.1





# ГАРАНТИЙНЫЙ ТАЛОН

SN/IMEI: \_\_\_\_\_

Дата постановки на гарантию: \_\_\_\_\_

Производитель гарантирует бесперебойную работу устройства в течение всего гарантийного срока, а также отсутствие дефектов в материалах и сборке. Гарантийный период исчисляется с момента приобретения изделия и распространяется только на новые продукты.

В гарантийное обслуживание входит бесплатный ремонт или замена элементов, вышедших из строя не по вине потребителя в течение гарантийного срока при условии эксплуатации изделия согласно руководству пользователя. Ремонт или замена элементов производится на территории уполномоченных сервисных центров.

**Срок гарантии:** 24 мес.

**Срок эксплуатации:** 120 мес.

Актуальный список сервисных центров по адресу:

<https://www.dns-shop.ru/service-center/>

**Гарантийные обязательства и бесплатное сервисное обслуживание не распространяются на перечисленные ниже принадлежности, входящие в комплектность товара, если их замена не связана с разборкой изделия:**

- Элементы питания (батарейки) для ПДУ (Пульт дистанционного управления).
- Соединительные кабели, антенны и переходники для них, наушники, микрофоны, устройства «HANDS-FREE»; носители информации различных типов, программное обеспечение (ПО) и драйверы, поставляемые в комплекте (включая, но не ограничиваясь ПО, предустановленным на накопитель на жестких магнитных дисках изделия), внешние устройства ввода-вывода и манипуляторы.
- Чехлы, сумки, ремни, шнуры для переноски, монтажные приспособления, инструменты, документацию, прилагаемую к изделию.
- Расходные материалы и детали, подвергающиеся естественному износу.



## Производитель не несет гарантийных обязательств в следующих случаях:

- Истек Гарантийный срок.
- Если изделие, предназначенное для личных (бытовых, семейных) нужд, использовалось для осуществления предпринимательской деятельности, а также в иных целях, не соответствующих его прямому назначению.
- Производитель не несет ответственности за возможный материальный, моральный и иной вред, понесенный владельцем изделия и/или третьими лицами, вследствие нарушения требований руководства пользователя при использовании, не соблюдения рекомендаций по установке и обслуживанию изделия, правил подключения (короткие замыкания, возникшие также в результате воздействия несоответствующего сетевого напряжения, как на само изделие, так и на изделия, сопряженные с ним), хранения и транспортировки изделия.
- Все случаи механического повреждения: сколы, трещины, деформации, следы ударов, вмятины, замятия и др., полученные в процессе эксплуатации изделия.
- Имеются следы сторонней модификации, несанкционированного ремонта лицами, не уполномоченными для проведения таких работ. Если дефект вызван изменением конструкции или схемы изделия, подключением внешних устройств, не предусмотренных Производителем, использованием устройства, не имеющего сертификата соответствия согласно законодательству Российской Федерации.
- Если дефект изделия вызван действием непреодолимой силы (природных стихий, пожаров, наводнений, землетрясений, бытовых факторов и прочих ситуаций, не зависящих от Производителя), либо действиями третьих лиц, которые Производитель не мог предвидеть.
- Дефект вызван попаданием внутрь изделия посторонних предметов, инородных тел, веществ, жидкостей, насекомых или животных, воздействием агрессивных сред, высокой влажности, высоких температур, которые привели к полному или частичному выходу из строя изделия.
- Отсутствует или не соответствует идентификация изделия (серийный номер). Если повреждения (недостатки) вызваны воздействием вредоносного программного обеспечения; установкой, сменой или удалением паролей (кодов), приведшим к отсутствию доступа к программным ресурсам изделия, без возможности их сброса/восстановления, ввиду отсутствия предоставления данной услуги поставщиком ПО.
- Если дефекты работы вызваны несоответствием стандартам или техническим регламентам питающих, кабельных, телекоммуникационных сетей, мощности радиосигнала, в том числе из-за особенностей рельефа и других подобных внешних факторов, использования изделия на границе или вне зоны действия сети.
- Если повреждения вызваны использованием нестандартных (неоригинальных) и/или некачественных (поврежденных) расходных материалов, принадлежностей, запасных частей, элементов питания, носителей информации различных типов (включая, CD, DVD диски, карты памяти, SIM карты, картриджи).
- Если недостатки вызваны получением, установкой и использованием несовместимого контента (мелодии, графика, видео и другие файлы, приложения Java и подобные им программы).
- На ущерб, причиненный другому оборудованию, работающему в сопряжении с данным изделием.





