

Руководство по эксплуатации

Прибор для приготовления
сахарной ваты
ССМ-500 Р

DEXP

Уважаемый покупатель!

Благодарим Вас за выбор нашей продукции.

Мы рады предложить Вам изделия и устройства, разработанные и изготовленные в соответствии с высокими требованиями к качеству, функциональности и дизайну. Перед началом эксплуатации внимательно прочитайте данное руководство, в котором содержится важная информация, касающаяся Вашей безопасности, а также рекомендации по правильному использованию продукта и уходу за ним. Позаботьтесь о сохранности настоящего руководства и используйте его в качестве справочного материала при дальнейшей эксплуатации изделия.

Назначение устройства

Устройство предназначено для приготовления сахарной ваты.

Меры предосторожности

- Перед подключением устройства убедитесь, что указанное на нем напряжение соответствует напряжению местной электросети.
- Засыпайте в устройство исключительно сахар, никогда не используйте иные смеси или продукты.
- Соблюдайте осторожность при эксплуатации устройства, некоторые участки поверхности нагреваются до высокой температуры, что может привести к ожогам. Используйте специальные прихватки при обращении с устройством.
- Не оставляйте устройство без присмотра во время работы.
- Не используйте таймер или системы дистанционного управления.
- Всегда отключайте устройство после использования и во время чистки.
- Никогда не используйте металлическую губку для очистки устройства.
- Никогда не помещайте устройство в посудомоечную машину.
- Оберегайте устройство от воздействия острых предметов, абразивных составов и других объектов, которые могут его повредить.
- Никогда не помещайте корпус устройства под струю воды.
- Устройство не предназначено для использования детьми и лицами с ограниченными физическими, сенсорными или умственными способностями, кроме случаев, когда над ними осуществляется контроль другими лицами, ответственными за их безопасность. Не позволяйте детям играть с устройством.
- Устройство не предназначено для использования в коммерческих целях.
- Данное устройство предназначено исключительно для использования в быту. Используйте устройство только по назначению.
- Используйте только оригинальные аксессуары.
- Данное устройство предназначено только для эксплуатации в помещении.
- Не допускайте, чтобы шнур питания перегибался о край столешницы или ка-
нале горячих поверхностей.
- Не размещайте устройство вблизи нагревательных элементов, газовых плит, электропечей и т.д.
- Соблюдайте осторожность при перемещении устройства, сперва отключите устройство от сети.
- Перед включением устройства проверьте внутреннее отделение вращающегося сопла на наличие посторонних предметов.

- Не прикасайтесь к внутренним деталям устройства во время работы.
- В целях безопасности и предупреждения появления помех передвижению в комплекте с данным устройством идет короткий шнур электропитания. При использовании удлинителя убедитесь, что мощность удлинителя соответствует номинальной мощности устройства.
- Не разбирайте устройство самостоятельно во избежание поражения электрическим током. Обратитесь в авторизованный сервисный центр.
- Не используйте устройство после падения, при наличии видимых повреждений устройства или шнура электропитания во избежание поражения электрическим током. Обратитесь в авторизованный сервисный центр.

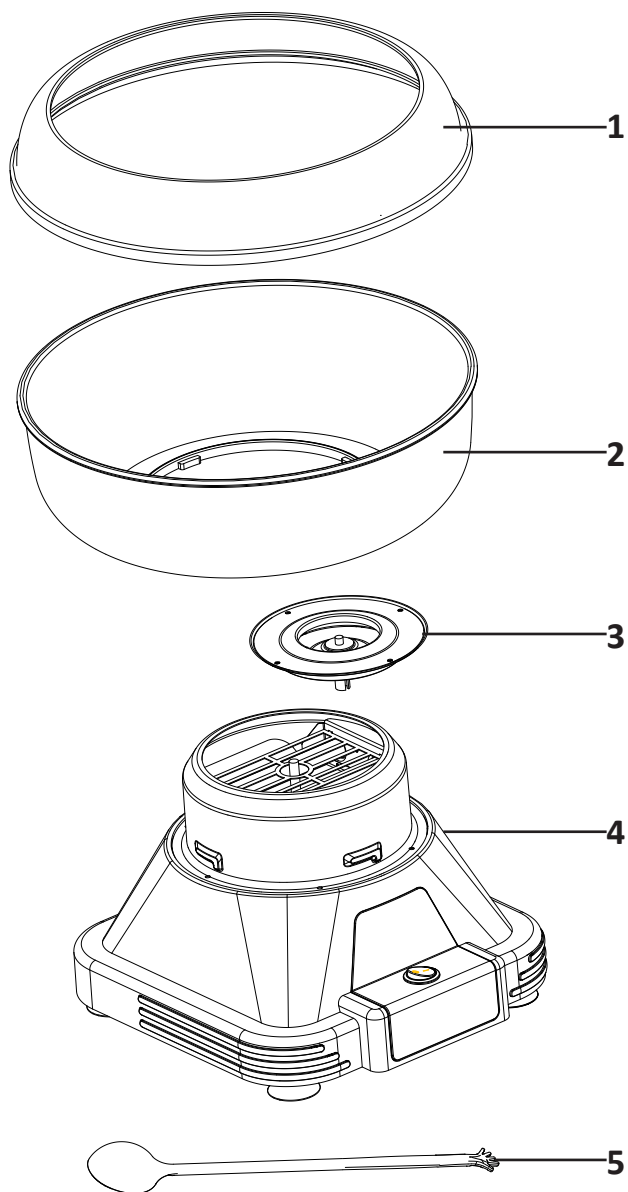
Технические характеристики

- Модель: ССМ-500 Р.
- Торговая марка: DEXP.
- Параметры питания: 220–240 В ~ 50–60 Гц.
- Класс защиты от поражения эл. током: I.
- Степень защиты от влаги: IPX0.
- Тип крепления шнура питания: Y.
- Мощность: 500 Вт.
- Диаметр чаши: 290 мм.
- Материал чаши: пластик.
- Материал корпуса: пластик.
- Защита от перегрева: есть.
- Защитный кожух: есть.
- Область применения: бытовое.

Комплектация

- Устройство.
- Мерная ложка.
- Руководство по эксплуатации.

Схема устройства



1. Защитный колпак.
2. Съемная чаша.
3. Вращающееся сопло.
4. Корпус устройства.
5. Мерная ложка.

Инструкция по эксплуатации

Перед первым использованием отсоедините чашу от корпуса устройства. Помойте в теплой воде, тщательно прополощите и насухо вытрите чашу. Присоедините ее обратно к корпусу, повернув против часовой стрелки для блокировки.

1. Установите устройство на ровной и устойчивой поверхности.
2. Убедитесь, что шнур электропитания находится далеко от источников воды.
3. Подключите устройство к сети.
4. Переключите кнопку питания в положение «I» для включения устройства.
5. Дайте устройству поработать некоторое время для нагрева:
 - 5 минут при использовании конфет;
 - 10 минут при использовании сахара.
6. Выключите устройство, переключите в положение «O» и засыпьте 1 ложку сахара или не более двух конфет во внутреннее отделение вращающегося сопла.
7. Вновь включите устройство.
8. Как только начнет образовываться сахарная паутинка, возьмите палочку и, держа ее в вертикальном положении, начните собирать ею волокна. Вращайте палочку вокруг своей оси, а также по кругу чаши, собирая все волокна сахарной ваты. Набрав необходимое количество сахарной ваты, занесите палочку в горизонтальном положении над вращающимся соплом, продолжая вращать ее вокруг своей оси. Перемещайте палочку из стороны в сторону для равномерного забора сахарной ваты.
9. После того, как весь сахар был преобразован в сахарную вату, выключите устройство.
10. Как только вращающееся сопло полностью остановится, засыпьте новую порцию сахара и включите устройство.

ВАЖНО:

- Добавляйте не более 1–2 конфет за раз.
- Кладите конфеты равномерно на одну сторону сопла.
- Для оптимального результата поломайте конфеты.
- Чем быстрее крутится сопло, тем лучше результат.

Рекомендуется для использования в устройстве	Не предназначено для использования в устройстве
<ul style="list-style-type: none">• Фруктовые конфеты.• Кремовые конфеты.• Карамель.• Конфеты со вкусом корневого пива.• Ирис.• Мятные конфеты.• Конфеты со вкусом корицы.• Конфеты со вкусом кофе.	<ul style="list-style-type: none">• Круглые конфеты.• Конфеты с твердой сахарной оболочкой.• Жевательные конфеты.• Прессованные конфеты.• Готовые смеси для приготовления напитков.

Чистка и уход

1. Убедитесь, что устройство выключено и отсоединено от сети.
2. Дайте устройству остыть, затем выньте вращающееся сопло, потянув его вертикально вверх.
3. Разблокируйте чашу, повернув ее по часовой стрелке.
4. Помойте чашу и вращающееся сопло в теплой воде, а затем насухо вытрите.
5. Протрите внешний корпус устройства влажной тканью. Не используйте абразивные вещества или металлическую губку.

Правила и условия монтажа, хранения, перевозки (транспортировки), реализации и утилизации

- Устройство не требует какого-либо монтажа или постоянной фиксации.
- Хранение устройства должно производиться в упаковке в отапливаемых помещениях у изготовителя и потребителя при температуре воздуха от 5 °С до 40 °С и относительной влажности воздуха не более 80%. В помещениях не должно быть агрессивных примесей (паров кислот, щелочей), вызывающих коррозию.
- Перевозка устройства должна осуществляться в сухой среде.
- Устройство требует бережного обращения, оберегайте его от воздействия пыли, грязи, ударов, влаги, огня и т.д.
- Реализация устройства должна производиться в соответствии с местным законодательством.
- После окончания срока службы изделия его нельзя выбрасывать вместе с обычным бытовым мусором. Вместо этого оно подлежит сдаче на утилизацию в соответствующий пункт приема электрического и электронного оборудования для последующей переработки и утилизации в соответствии с федеральным или местным законодательством. Обеспечивая правильную утилизацию данного продукта, Вы помогаете сберечь природные ресурсы и предотвращаете ущерб для окружающей среды и здоровья людей, который возможен в случае ненадлежащего обращения. Более подробную информацию о пунктах приема и утилизации данного продукта можно получить в местных муниципальных органах или на предприятии по вывозу бытового мусора.
- При обнаружении неисправности устройства следует немедленно обратиться в авторизованный сервисный центр или утилизировать устройство.

Дополнительная информация

Изготовитель: Нинбо Мэйюй Электрикал Эпплайнс Ко., Лтд.

Пр-т Яобэй №1, Сымэнь, г. Юйяо, пров. Чжэцзян, Китай.

Manufacturer: Ningbo Meiyu Electrical Appliance Co., Ltd.

No.1 Yaobei Avenue, Simen Town, Yuyao City, Zhejiang Province, P.R. China.

Сделано в Китае.

Импортер в России / уполномоченное изготовителем лицо: ООО «Атлас»,
690068, Россия, Приморский край, г. Владивосток, проспект 100-летия
Владивостока, дом 155, корпус 3, офис 5.

Адрес электронной почты: atlas.llc@mail.dlogistix.com.

Товар соответствует требованиям ТР ТС (ЕАЭС).

Внешний вид изделия, его характеристики и комплектация могут подвергаться изменениям без предварительного уведомления.



Товар изготовлен (мм.гггг) / Тауар жасалған күні (аа.жжжж): _____ V.1

Гарантийный талон

SN/IMEI: _____

Дата постановки на гарантию: _____

Производитель гарантирует бесперебойную работу устройства в течение всего гарантийного срока, а также отсутствие дефектов в материалах и сборке. Гарантийный период исчисляется с момента приобретения изделия и распространяется только на новые продукты.

В гарантийное обслуживание входит бесплатный ремонт или замена элементов, вышедших из строя не по вине потребителя в течение гарантийного срока при условии эксплуатации изделия согласно руководству пользователя. Ремонт или замена элементов производится на территории уполномоченных сервисных центров.

Срок гарантии: 18 мес.

Срок эксплуатации: 36 мес.

Актуальный список сервисных центров по адресу:

<https://www.dns-shop.ru/service-center/>

Гарантийные обязательства и бесплатное сервисное обслуживание не распространяются на перечисленные ниже принадлежности, входящие в комплектность товара, если их замена не связана с разборкой изделия:

- Элементы питания (батарейки) для ПДУ (Пульт дистанционного управления).
- Соединительные кабели, антенны и переходники для них, наушники, микрофоны, устройства «HANDS-FREE»; носители информации различных типов, программное обеспечение (ПО) и драйверы, поставляемые в комплекте (включая, но не ограничиваясь ПО, предустановленным на накопитель на жестких магнитных дисках изделия), внешние устройства ввода-вывода и манипуляторы.
- Чехлы, сумки, ремни, шнуры для переноски, монтажные приспособления, инструменты, документацию, прилагаемую к изделию.
- Расходные материалы и детали, подвергающиеся естественному износу.



Производитель не несет гарантийных обязательств в следующих случаях:

- Истек Гарантийный срок.
- Если изделие, предназначенное для личных (бытовых, семейных) нужд, использовалось для осуществления предпринимательской деятельности, а также в иных целях, не соответствующих его прямому назначению.
- Производитель не несет ответственности за возможный материальный, моральный и иной вред, понесенный владельцем изделия и/или третьими лицами, вследствие нарушения требований руководства пользователя при использовании, несоблюдения рекомендаций по установке и обслуживанию изделия, правил подключения (короткие замыкания, возникшие также в результате воздействия несоответствующего сетевого напряжения, как на само изделие, так и на изделия, сопряженные с ним), хранении и транспортировки изделия.
- Все случаи механического повреждения: сколы, трещины, деформации, следы ударов, вмятины, замятия и др., полученные в процессе эксплуатации изделия.
- Имеются следы сторонней модификации, несанкционированного ремонта лицами, не уполномоченными для проведения таких работ. Если дефект вызван изменением конструкции или схемы изделия, подключением внешних устройств, не предусмотренных Производителем, использованием устройства, не имеющего сертификата соответствия согласно законодательству Российской Федерации.
- Если дефект изделия вызван действием непреодолимой силы (природных стихий, пожаров, наводнений, землетрясений, бытовых факторов и прочих ситуаций, не зависящих от Производителя), либо действиями третьих лиц, которые Производитель не мог предвидеть.
- Дефект вызван попаданием внутрь изделия посторонних предметов, инородных тел, веществ, жидкостей, насекомых или животных, воздействием агрессивных сред, высокой влажности, высоких температур, которые привели к полному или частичному выходу из строя изделия.
- Отсутствует или не соответствует идентификация изделия (серийный номер). Если повреждения (недостатки) вызваны воздействием вредоносного программного обеспечения; установкой, сменой или удалением паролей (кодов), приведшим к отсутствию доступа к программным ресурсам изделия, без возможности их сброса/восстановления, ввиду отсутствия предоставления данной услуги поставщиком ПО.
- Если дефекты работы вызваны несоответствием стандартам или техническим регламентам питающих, кабельных, телекоммуникационных сетей, мощности радиосигнала, в том числе из-за особенностей рельефа и других подобных внешних факторов, использования изделия на границе или вне зоны действия сети.
- Если повреждения вызваны использованием нестандартных (неоригинальных) и/или некачественных (поврежденных) расходных материалов, принадлежностей, запасных частей, элементов питания, носителей информации различных типов (включая CD, DVD диски, карты памяти, SIM-карты, картриджи).
- Если недостатки вызваны получением, установкой и использованием несовместимого контента (мелодии, графика, видео и другие файлы, приложения Java и подобные им программы).
- На ущерб, причиненный другому оборудованию, работающему в сопряжении с данным изделием.



