

Пайдалану бойынша нұсқаулық

Мұздатқыш лар

CE-15AMA

CE-20AMA

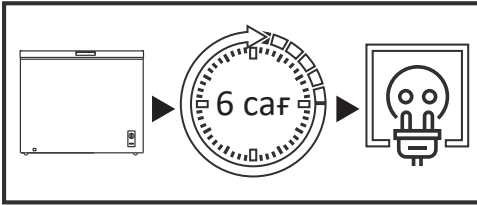
CE-30AMA

CE-15BMA

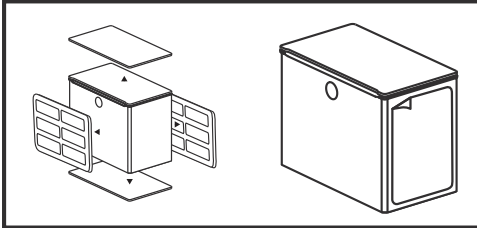
CE-20BMA

CE-30BMA

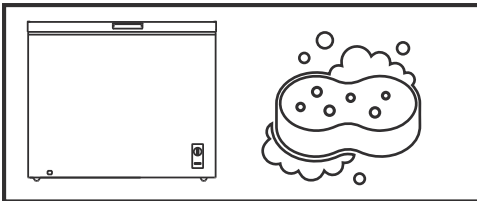
DEXP



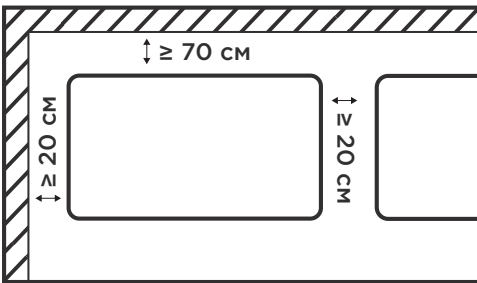
Тасымалдаудан кейін мұздатқыш ларды 6 сағат бойы желіге қоспаңыз.



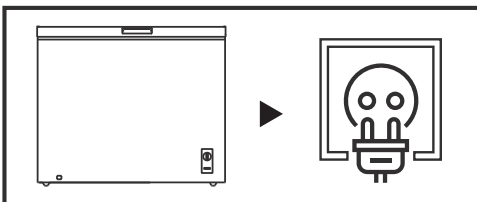
Мұздатқыш ларды қолданар алдында бүйірлік панельдегі мөлдір пленканы, бүкіл қаптаманы, пенопластты мен бекітуге арналған жабысқақ таспаны алыңыз.



Мұздатқыш ларды мұқият жуыңыз. Есіктің тығыздағышына және корпусстың жоғарғы жағына есік ілмектері жағынан жағылған силикон майлағышын жууға болмайды.

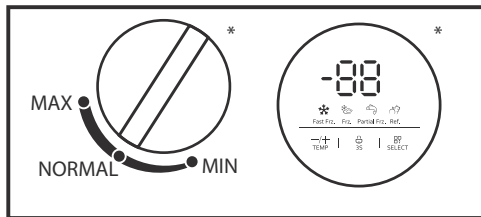


Мұздатқыш ларды орнатқан кезде жоғарыдан кемінде 70 см және жақын қабырғалар мен басқа заттарға дейін 20 см қашықтықты қамтамасыз ету қажет.



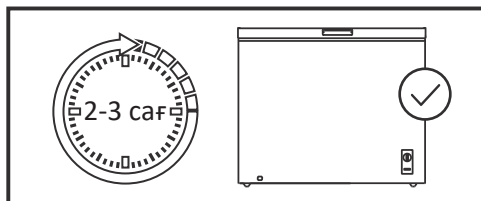
Мұздатқыш ларды розеткаға қосыңыз. Құрылғының штепселді ашасы еркін қол жетімді екеніне көз жеткізіңіз.



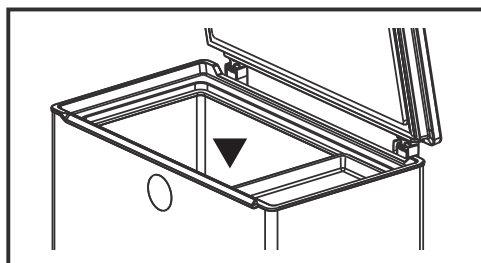


Реттегішінің көмегімен ұсынылған температураны реттеңіз (толығырақ ақпарат алу үшін «Пайдалану» бөлімін қараңыз).

* Температура реттегішінің түрі мұздатқыш лардың үлгісіне байланысты өзгеруі мүмкін.



Температураны орнатқаннан кейін, мұздатқыш лардың ішінде жұмыс температурасы болатындай етіп 2–3 сағат жұмыс жасаңыз.



Азық-түлікті ларға салыңыз.

ҚЫСҚАША НҰСҚАУЛЫҚ	3
ҚҰРЫЛҒЫ МАҚСАТЫ	6
ҚАУІПСІЗДІК ТАЛАПТАРЫ	6
Сақтық шаралары	6
Электр қауіпсіздігі	7
Осы өнімді қолданар алдында	8
ОРНАТУ	9
Құрылғы схемасы	9
Орнату бойынша ұсыныстар	10
ПАЙДАЛАНУШЫ НҰСҚАУЛЫҒЫ	11
Температураны реттеу.....	11
Дисплей.....	12
Батырмаларды құлыптау/құлпын ашу.....	12
Жылдам мұздату.....	12
«Ұйқы» функциясы	13
Энергияны үнемдеу.....	13
Өнімдерді тиімді сақтау	13
КҮТІМ ЖӘНЕ ҚЫЗМЕТ КӨРСЕТУ	14
Жібіту.....	15
АҚАУЛЫҚТАРДЫ ТАБУ ЖӘНЕ ЖОЮ	16
ЖИНАҚТАЛЫМ	20
ТЕХНИКАЛЫҚ СИПАТТАМАЛАРЫ	21
ЭНЕРГИЯ ТИІМДІЛІГІ ТУРАЛЫ АҚПАРАТ	22
МОНТАЖДАУ, САҚТАУ, ТАСЫМАЛДАУ (ТАСУ), ӨТКІЗУ ЖӘНЕ	
КӘДЕГЕ ЖАРАТУ ЕРЕЖЕЛЕРІ МЕН ШАРТТАРЫ	23
Жылжыту және тасымалдау	23
Кәдеге жарату	24
ҚОСЫМША АҚПАРАТ	24

Құрметті сатып алушы!

Біздің өнімдерді таңдағаныңыз үшін рахмет.

Біз сізге жоғары сапа, функционалдылық және дизайн талаптарына сәйкес әзірленген және жасалған бұйымдар мен құрылғыларды ұсынуға қуаныштымыз. Пайдалануды бастамас бұрын, сіздің қауіпсіздігіңізге қатысты маңызды ақпаратты, сондай-ақ өнімді дұрыс пайдалану және күту бойынша ұсыныстарды қамтитын осы нұсқаулықты мұқият оқып шығыңыз. Осы нұсқаулықтың сақталуына назар аударыңыз және оны өнімді одан әрі пайдалану кезінде анықтамалық материал ретінде пайдаланыңыз.

ҚҰРЫЛҒЫ МАҚСАТЫ

Мұздатқыш лар — жылу оқшаулағыш камерада төмен температураны сақтайтын құрылғы. Ол әдетте тағамды немесе салқын жерде сақтауды қажет ететін заттарды сақтау үшін қолданылады.

ҚАУІПСІЗДІК ТАЛАПТАРЫ

НАЗАР АУДАРЫҢЫЗ!

- Балаларға құрылғымен ойнауға рұқсат бермеңіз. Балалар жарақат алуы немесе құрылғыны зақымдауы мүмкін.
- Балаларға құрылғыны өздігінен тазалауға және техникалық қызмет көрсетуге жол бермеңіз.
- Балалардың құрылғының есіктеріне немесе есік контейнерлеріне ілінуіне жол бермеңіз.
- Балалардың құрылғының ішіне кіруіне жол бермеңіз. Олар іштен бітеліп қалуы мүмкін, сонымен қатар тұншығу салдарынан жарақат алуға немесе өлімге әкелуі мүмкін.
- Тұншығу қаупін болдырмау үшін орау элементтері мен құрылғының кез келген бөлшектерін балалардың қолы жетпейтін жерде сақтаңыз.

САҚТЫҚ ШАРАЛАРЫ

- Қауіпсіздік мақсатында құрылғыны орнатуды және пайдалануды бастамас бұрын барлық ескертулер мен ескертпелерді қоса, осы нұсқаулықты мұқият оқып шығыңыз.
- Осы құрылғыны пайдаланатын барлық адамдар пайдалану нұсқауларымен және сақтық шараларымен танысқанына көз жеткізіңіз.
- Құрылғының қызмет ету мерзімі ішінде пайдалану бойынша нұсқаулықты сақтаңыз.
- Жібітуді тездету үшін механикалық құрылғылар мен басқа құрылғыларды өндіруші ұсынғаннан басқа қолданбаңыз.
- Өндіруші осындай пайдалануды ұсынбаған болса, құрылғы бөліктерінің ішіндегі электр құрылғыларын (мысалы, балмұздақ жасаушы) пайдаланбаңыз.

- Ұзақ уақыт қосулы болса, құрылғыдағы шамды ұстамаңыз, себебі ол ыстық болуы мүмкін.
- Құрылғыда жарылғыш материалдары бар ыдыстарды сақтамаңыз.
- Құрылғының корпусындағы желдеткіш саңылаулар ашық болуы керек. Оларды бұғаттамаңыз.
- Салқындату тізбегіндегі изобутан (R600a) тоңазытқыш агенті экологиялық қауіпсіздігі жоғары табиғи газ болып табылады, сонымен қатар ол тез тұтанғыш. Құрылғыны тасымалдау және орнату кезінде тоңазытқыш агент тізбегінің компоненттері зақымдалмағанына көз жеткізіңіз.
- Құрылғыны бөлшектеуге тырыспаңыз, сонымен қатар оның құрылымына қандай да бір өзгерістер енгізіңіз.
- Бұл жабдық тұрмыстық және басқа ұқсас орталарда пайдалануға арналған, мысалы: дүкендердегі, кеңселердегі және басқа жұмыс аймақтарындағы қызметкерлердің асханаларында; фермаларда, қонақүйлерде, мотельдерде және басқа да тұрғын үй-жайларда; шағын қонақ үйлерде («төсек және таңғы ас» түрі); қоғамдық тамақтандыруда.
- Құрылғыны тасымалдау кезінде сақ болыңыз, себебі оның салмағы айтарлықтай.
- Үзіп қалмас үшін құрылғыдағы тағамды дымқыл қолмен шығармаңыз.
- Құрылғы балалар мен физикалық, сенсорлық немесе ақыл-ой қабілеті шектеулі адамдар үшін, олардың қауіпсіздігіне жауапты басқа адамдар бақылайтын жағдайларды қоспағанда, пайдалануға арналмаған.

ЭЛЕКТР ҚАУІПСІЗДІГІ

НАЗАР АУДАРЫҢЫЗ!

- Құрылғыны орнату орнындағы токтың түрі, кернеу мен жиілік оның төлқұжаттық тақтайшасында көрсетілген деректерге сәйкес келуі керек.
- Қуат сымдық ұзартқыш сымдарды немесе электр тармақтағыштарын пайдаланбаңыз. Құрылғыны көп құрылғылы розеткаға қоспаңыз, себебі бұл өртке әкелуі мүмкін.
- Автономды түрлендіргіштерді немесе энергияны үнемдейтін қосқыштарды пайдалануға тыйым салынады.
- Құрылғы жерге тұйықталуы керек. Егер электр розеткасы жерге тұйықталмаған болса, білікті электршіге хабарласып, қолданыстағы ережелерге сәйкес тоңазытқышты жерге бөлек қосыңыз. Дұрыс орындалмаған жерге қосу құрылғының істен шығуына немесе электр тогының соғуына әкелуі мүмкін.
- Құрылғыны тек электр сақтандырғышымен жабдықталған розеткаға қосыңыз (сақтандырғыштың іске қосылу тогы 10-нан 16 А-ға дейін).
- Қуат сымы зақымдалмауы керек. Зақымдалған қуат сымы қызып кетуі мүмкін, бұл өртке немесе электр тогының соғуына әкелуі мүмкін.
- Розетка оңай қол жетімді жерде болуы керек, ал құрылғының штепселді ашасы еркін қол жетімді болуы керек. Сол розеткаға басқа электр құрылғыларын қоспаңыз.

ОСЫ ӨНІМДІ ҚОЛДАНАР АЛДЫНДА

- Тасымалдаудан кейін құрылғыны 6 сағат бойы желіге қоспаңыз.
- «Электр қауіпсіздігі» бөліміндегі барлық тармақтардың дұрыстығын тексеріңіз. Егер элементтердің біреуі бұзылған болса, құрылғыны қоспас бұрын бұзушылықты жою қажет.
- Бекіту үшін барлық қаптаманы, пенопластты және жабысқақ таспаны алып тастаңыз. Тоңазытқыштың астына төсеу үшін қаптама пенопластын пайдаланбаңыз.
- Құрылғыны пайдалануды бастамас бұрын, салқындату жүйесінің қалыпты жұмысына кедергі келтірмеу үшін және құрылғының қуат тұтынуын арттырмас үшін бүйірлік тақтадағы мөлдір пленканы алыңыз.
- Өндіруші жоғарыда көрсетілген сақтық шараларын сақтамаған жағдайда жауап бермейді.

НАЗАР АУДАРЫҢЫЗ!

Құрылғыны орнату кезінде оның климаттық класын ескеру қажет.

Климаттық класс тоңазытқыштың корпусында орналасқан техникалық сипаттамасының заттаңбасында көрсетілген. Тоңазытқышты белгіленген шектен асатын температурада қолданбаңыз. Климаттық класс тоңазытқыштың жұмыс жағдайларын анықтайды.

Климаттық класс	Белгілеу	Температура
Қоңыржай кеңейтілген	SN	+10°C – +32°C
Қоңыржай	N	+16°C – +32°C
Субтропикалық	ST	+16°C – +38°C
Тропикалық	T	+16°C – +43°C

Қоңыржай — бұл дүкендердегі тоңазытқыштардың көпшілігін қамтитын әмбебап климаттық класс. Жазда температура +32 °C-тан асатын оңтүстік аймақтардың тұрғындары үшін бұл жағдайда тоңазытқышты пайдалану тек кондиционерленген бөлмеде мүмкін болады. Қыста бөлме жылытылуы керек.

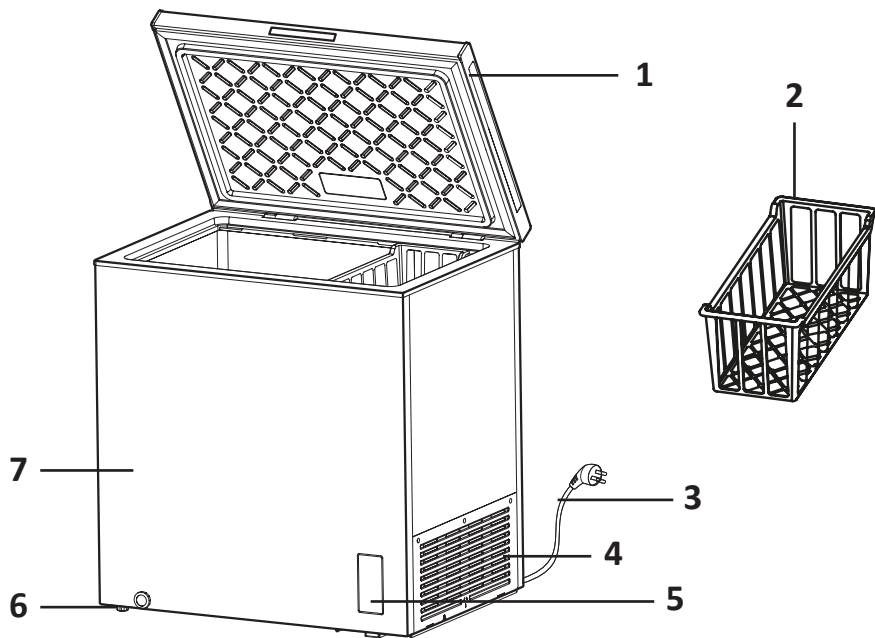
Отандық өндіріс бірліктеріндегі N және SN «УХЛ» (қоңыржай суық климат үшін класс) деп белгіленуі мүмкін.

Қоңыржай кеңейтілген — тоңазытқыштардың бұл климаттық класы тұрақсыз жылытуы бар бөлмелерге (жертөлелер, қосалқы бөлмелер, суық дәліздер) арналған, онда температура ыңғайлыдан төмен түсуі мүмкін.

Субтропикалық — жазда температура +38 °C-тан жоғары көтерілетін аймақтарға арналған.

Тропикалық — температура +40 °C-тан жоғары көтерілетін оңтүстік аймақтарға немесе ерекше жағдайлары бар бөлмелерге арналған (оңтүстікке қарайтын, кондиционері жоқ, ауданы шағын).

ҚҰРЫЛҒЫ СХЕМАСЫ



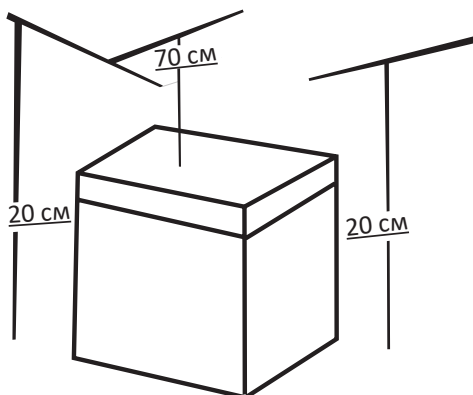
1. Тұтқа.
2. Себет.
3. Қуат сымы.
4. Желдету торы.
5. Температураны басқару тақтасы.
6. Реттелетін аяқтар.
7. Корпус.

ОРНАТУ БОЙЫНША ҰСЫНЫСТАР

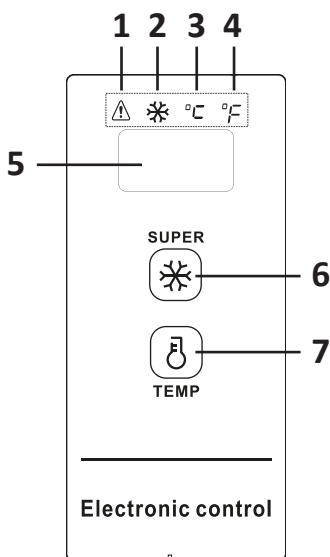
- Мұздатқыш лар үнемі жұмыс істейтін құрылғы болып табылады және өзіне тән дыбыстар шығарады, сондықтан оны демалуға және ұйықтауға арналған жерлерде орнату қажет емес.
- Мұздатқыш лардың артқы жағындағы дөңгелек жапсырмаларды алып тастамаңыз. Олар технологиялық тесіктерді жабу арқылы сәндік функцияны орындайды.
- Қолданар алдында мұздатқыш ларды мұқият жуыңыз. Тығыздағышқа және корпустың жоғарғы жағына есік ілмектері жағынан жағылған силикон майлағышын жууға болмайды. Майлағыш қақпақты жабу кезінде тығыздағыш сынуын алдын алады.
- Мұздатқыш ларды жылыту құрылғыларының жанына және тікелей күн сәулесінің астында, сондай-ақ ылғалдылығы жоғары жерлерде орнатпаңыз.
- Нұсқаулықта көрсетілген электр тогының кернеуі сіздің үйіңіздің желілік параметрлеріне сәйкес келетініне көз жеткізіңіз. Қуат кәбілін электр розеткасына қосыңыз. Сол розеткаға басқа электр құрылғыларын қоспаңыз.
- Мұздатқыш ларды бірінші рет орнатқан кезде, оның ішіндегі жұмыс температурасын орнату үшін 2–3 сағат жұмыс жасатыңыз, содан кейін оны балғын немесе мұздатылған тағамдармен толтырыңыз. Мұздатқыш ларды желіден ажыратқаннан кейін оны кемінде 5 минуттан кейін ғана қайта қосуға болады. Әйтпесе, ол істен шығуы мүмкін.

НАЗАР АУДАРЫҢЫЗ!

Мұздатқыш пен басқа заттар арасындағы қашықтықтың жеткіліксіздігі энергияны тұтынудың артуына және оның мұздату қабілетінің нашарлауына әкелуі мүмкін. Құрылғыны орнату кезінде ең жақын қабырғалар мен басқа заттарға дейін жоғарыдан кемінде 70 см және бүйірден 20 см қашықтық қамтамасыз етілуі керек.



ТЕМПЕРАТУРАНЫ РЕТТЕУ



1. Жоғары температура туралы ескерту индикаторы.
2. Жылдам мұздату индикаторы.
3. Цельсий бойынша температура индикаторы.
4. Фаренгейт бойынша температура индикаторы.
5. Температура дисплейі.
6. «SUPER» батырмасы — жылдам мұздату / құлыптау / құлыптан босату.
7. «TEMP» батырмасы — температураны реттеу.

Температураны түрлендіру

Цельсий температурасының дисплейін Фаренгейтке ауыстыру үшін және керісінше, «TEMP» батырмасын 3 секунд басып тұрыңыз. Дисплейдің үстінде тиісті индикатор жанады — «°C» немесе «°F».

Температураны орнату

- «TEMP» батырмасын басыңыз, сонда дисплейде мұздатқыштың ішіндегі температура мәні көрсетіледі.
- Температураны өзгерту үшін «TEMP» батырмасын басуды жалғастырыңыз. Бір рет басу — температураның 1 °C/°F өзгеруі.

ЕСКЕРТУ

Егер мұздатқышта $-30\text{ }^{\circ}\text{C}$ / $-22\text{ }^{\circ}\text{F}$ орнатылған болса, қоршаған ортаның температурасы $25\text{ }^{\circ}\text{C}$ / $77\text{ }^{\circ}\text{F}$ жоғары болмауы ұсынылады.

Температура мәндері төмендегі схемаға сәйкес циклдік түрде өзгереді:

→10°C→9°C→8°C→……→1°C→0°C→-1°C→……→-28°C→-29°C→-30°C

→50°F→49°F→48°F→……→33°F→32°F→31°F→……→-20°F→-21°F→-22°F

ДИСПЛЕЙ

- Мұздатқыш ларды қосқаннан кейін дисплей 3 секундқа жанады, содан кейін қалыпты жұмыс режиміне өтеді.
- Қалыпты дисплей режимі:
 - Егер ақаулар болмаса, онда берілген температура немесе жұмыс режимі көрсетіледі.
 - Егер ақаулар болса, дисплейде ақау коды көрсетіледі.

Код	E2
Сипаттама	Температура бергішінің істен шығуы

БАТЫРМАЛАРДЫ ҚҰЛЫПТАУ/ҚҰЛПЫН АШУ

Құрылғыны қуатқа қосқаннан кейін батырмалар әдепкі бойынша құлыпталады. Құрылғының функцияларын басқару үшін олардың құлпын ашу қажет.

- **Құлпын ашу:** «SUPER» батырмасын басып, оны 3 секунд басып тұрыңыз — дисплей жыпылықтайды және батырмалар құлпын ашады.
- **Құлыптау:** «SUPER» батырмасын қайтадан басып, 3 секунд ұстап тұрыңыз — дисплей жыпылықтайды, ағымдағы температура орнатуы қолданылады. Құлыптан кейін дисплей жыпылықтамайды. Сондай-ақ, 30 секунд ішінде ешқандай әрекет болмаған жағдайда батырмалар автоматты түрде құлыпталады.

ЖЫЛДАМ МҰЗДАТУ

- Жылдам мұздату режимін қосу үшін «SUPER» батырмасын басыңыз — дисплейдің үстінде «~~Ж~~» индикаторы жанады.
- Дисплей -30 °C / -22 °F температураны көрсетеді және сәйкес индикатор — «~~°C~~»/«~~°F~~» жанады.
- Жылдам мұздату режимі келесі жағдайларда автоматты түрде өшеді:
 - қуатты өшіру және оны қайта қосу;
 - компрессор 24 сағат үздіксіз жұмыс істейді;
 - датчик істен шықты.
- Жылдам мұздату режимін қолмен өшіру үшін «SUPER» батырмасын тағы бір рет басыңыз.

«ҰЙҚЫ» ФУНКЦИЯСЫ

Құрылғыны қуатқа қосқаннан кейін бұл функция әдепкі бойынша қосылады.

- «Ұйқы» функциясын қосу/өшіру үшін «SUPER» және «TEMP» батырмаларын бір уақытта 5 секунд басып тұрыңыз. Дисплейде сәйкес жазба көрсетіледі: «ON» (қосу) немесе «OF» (өшіру).
- Бұл функция қосылған кезде, температура расталғаннан кейін дисплей 30 секундтан кейін сөнеді.
- Бұл функция өшірілгенде, температура расталғаннан кейін дисплей сөнбейді.

ЭНЕРГИЯНЫ ҮНЕМДЕУ

- Құрылғының түбінде, бүйірлерінде және артқы жағында жеткілікті желдетуді қамтамасыз етіңіз. Желдеткіш саңылауларды ешқашан жаппаңыз. Құрылғыдан ең жақын заттарға дейінгі ең аз қашықтықты сақтаңыз («Орнату бойынша ұсыныстар» бөлімін қараңыз).
- Сақтау орнын ұлғайту үшін (мысалы, үлкен көлемді өнімдерді орналастыру кезінде) орташа себеттерді/сөрелерді алып тастауға болады.
- Ыстық тағамды мұздатқыш ларға салмаңыз. Бұл конденсат пен қызылсу мұздың пайда болуына, қызып кетуге және компрессор қозғалтқышының бұзылуына әкелуі мүмкін.
- Өнімдерді бір-біріне жақын қоймаңыз, себебі бұл ауа айналымын азайтады.
- Мұздатқыш лардың камерасын біркелкі толтыру оңтайлы қуат тұтынуға ықпал етеді. Тоңазытқыш қондырғысының тиімділігін және салқындатылған ауаның кедергісіз айналымын сақтау үшін камераны кем дегенде 50% және 75%-дан аспайтын мөлшерде толтырыңыз.
- Суықтың жоғалуын азайту үшін мұздатқыш лардың қақпағын қысқа уақытқа ғана ашыңыз. Қақпақты жиі ашпаңыз.
- Қақпақтың тығыздағыштары таза және зақымдалмауы керек.

ӨНІМДЕРДІ ТИІМДІ САҚТАУ

- Мұздатқыш камера мұзды дайындауға, тағамдарды төмен температурада мұздатуға және жақын арада жеуге болмайтын мұздатылған тағамдарды сақтауға арналған. Мұздатқыш камераның төмен температурасы тағамды ұзақ уақыт сақтауға мүмкіндік береді.
- Мұздатқыш камераның жіктелуіне (4 жұлдыз, 2 жұлдыз, 1 жұлдыз) және мұздатылған тағамның сақтау мерзіміне назар аударыңыз.
- Мұздатылған тағамдарды өндірушінің ұсыныстарына сәйкес сақтау керек. Егер қаптамада ақпарат болмаса, өнімдерді сатып алғаннан кейін үш айдан артық мұздатылған күйде сақтауға болмайды.
- Жаңа піскен және мұздатылған тағамдарды бір-бірінің жанына қоймаңыз, себебі мұздатылған тағамдар еруі мүмкін.
- Мұздатылған тағамдарды герметикалық, жеке қаптамада сақтау керек. Қаптаманың зақымдалмағанына көз жеткізіңіз.
- Ет оңай сақтау үшін кесектерге кесілуі керек.
- Еріген тағамдарды дереу тұтыну керек, оларды қайтадан мұздатпаңыз.

- Шыны бөтелкелерді төмен температурада сақтамаңыз — олар қатып қалса, жарылып кетуі мүмкін.
- Егер электр қуаты ұзақ уақыт өшіп қалса, сондай-ақ құрылғы ақаулы болса, мұздатылған тағамдарды алып тастап, олардың күйін тексеріңіз. Бүлінген тағамдарды кәдеге жаратыңыз, қалған өнімдерді салқын жерге қойыңыз.
- Егер мұздатқыш лар ұзақ уақыт бойы сөніп тұрса, оған тамақ салмас бұрын оны 2–3 сағат жұмыс істеп тұрып қалдырыңыз.
- Өнімдерді еріту үшін оларды мұздатқыш камерадан шығарып, тоңазытқыш камераға немесе бөлме температурасында үй ішінде орналастырыңыз. Өнімдерді тез еріту үшін, мысалы, микротолқынды пешті қолдануға болады.
- Егер сіз қаптамадағы өнімдердің бір бөлігін ғана жібіткіңіз келсе, оларды алып тастаңыз және «мұздатқыш камераның күйігін» болдырмау және қалған өнімдерде мұздың пайда болуын азайту үшін қаптаманы дереу жабыңыз.
- Азық-түлікті сақтаудың оңтайлы температурасы $-18\text{ }^{\circ}\text{C}$.

КҮТІМ ЖӘНЕ ҚЫЗМЕТ КӨРСЕТУ

Мұздатқыш ларды тазалауды бастамас бұрын қуат көзінен ажырату керек. Штепсельдік ашаны розеткадан шығаруды ұмытпаңыз. Мұздатқыш ларды жуу үшін бу тазалағыштарды пайдаланбаңыз, себебі ыстық бу пластикалық компоненттерді зақымдауы мүмкін, ал ылғал электронды компоненттерге енуі мүмкін.

АБАЙЛАҢЫЗ!

Құрылғының ішін немесе сыртын тазалау кезінде:

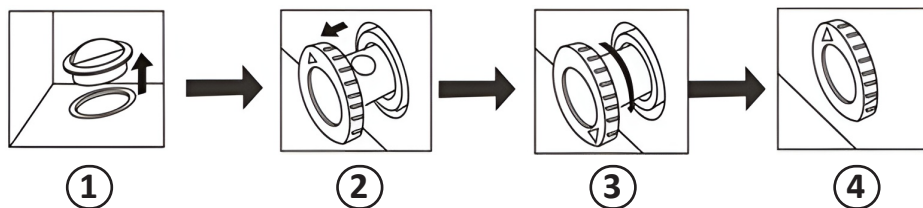
- құрамында жанғыш заттар бар тазартқыш заттарды қолданбаңыз: алкоголь (этанол, метанол, изопропил спирті, изобутилд спирті және т. б.), еріткіш, бензин, бензол және т. б.;
 - құрамында абразивті немесе ағартқыш заттар бар тазартқыштарды, сондай-ақ қатты щеткалар мен металл губкаларды қолданбаңыз, себебі олар құрылғының түсінің өзгеруіне немесе зақымдалуына әкелуі мүмкін.
 - қысқа тұйықталуды болдырмау үшін құрылғыны тікелей сүмен немесе басқа сұйықтықтармен жууға болмайды. Ылғал шүберекті немесе губканы қолданыңыз.
- Тазалауды бастамас бұрын тағамды қоймадан салқын жерге қойыңыз.
 - Құрылғының ішкі жағынан сөрені немесе себетті алып тастамас бұрын, құрылғыға зақым келтірмеу немесе жарақаттанбау үшін сол жерде сақталған барлық өнімдерді алып тастаңыз.
 - Алынбалы бөлшектерді қайтадан мұздатқышқа салмас бұрын жуыңыз және жақсылап құрғатыңыз.
 - Сөрелерді немесе себеттерді ыдыс жуғыш машинада жууға болмайды. Бұл бөліктер жоғары температураның әсерінен деформациялануы мүмкін.

- Мұздатқыштың ішкі және сыртқы беттерін сұйық жуғыш затпен жылы суға малынған таза шүберекпен тазалау керек. Тазалауды аяқтағаннан кейін барлық беттерді шүберекпен немесе майлықпен сүртіңіз.
- Өрт қаупін, сондай-ақ энергияны тұтынуды болдырмау үшін құрылғының артқы және бүйірлік панельдеріндегі шаңды жылына кемінде бір рет тазалаңыз.
- Қақпақ тығыздағышын дымқыл, жұмсақ шүберекпен үнемі сүртіңіз.
- Мұздатқыш лардың барлық беттері қуат көзіне қосылмас бұрын толығымен құрғақ екеніне көз жеткізіңіз.

ЖІБІТУ

Мұздатқыш ларды жылына екі рет ерітіңіз, сонымен қатар мұз қабаты 7 мм жеткен жағдайда.

1. Мұздатқыш ларды қуат көзінен ажыратыңыз.
2. Құбыршекті шығарып, оны контейнерге салыңыз.
3. Ерігенге дейін 6 сағат бұрын температура реттегішін максималды күйге қойыңыз, сонда тағамдар толығымен қатып қалады. Өнімдерді мұқият орап, салқын жерге қою керек.
4. Қоқыс жәшігінен себетті алып тастаңыз және оның қақпағын ашық қалдырыңыз. Жібіту процесін жылдамдату үшін қоқыс жәшігіне жылы су құйылған ыдысты қоюға болады. Ерітуді тездету үшін электр құралдарын (шаш кептіргіштер, жылытқыштар) пайдаланбаңыз.
5. Жібіту аяқталғаннан кейін төмендегі суретте көрсетілгендей ағызып, қоқыс жәшігін толығымен құрғатыңыз.



6. Құрылғыны қуат көзіне қосыңыз, жылдам мұздату режимін орнатыңыз және тағамды ішіне қоймас бұрын оны 3 сағатқа қалдырыңыз.

АҚАУЛЫҚТАРДЫ ТАБУ ЖӘНЕ ЖОЮ

Құрылғы ақаусыз ұзақ қызмет ету үшін құрастырылған және өндірілген. Егер жұмыс кезінде мәселе туындаса, оның ықтимал пайдалану қатесіне қатысы бар-жоғын тексеріңіз. Егер шешім құрылғының дұрыс жұмыс істеуіне әкелмесе және сіз ақаулықты өзіңіз шеше алмасаңыз, уәкілетті қызмет көрсету орталығына хабарласыңыз.

Мәселелер	Ықтимал себептері	Шешім
Құрылғы шулы және оғаш дыбыстар шығарады	Құрылғы тегіс емес бетке орнатылған / дұрыс тураланбаған	Құрылғыны қатты және тегіс жерге қойыңыз
	Құрылғының артқы қабырғасы қабырғаға тиеді	Құрылғының айналасында жеткілікті бос орын беру үшін орнату орнын таңдаңыз
	Құрылғының артында қандай да бір заттар бар	Құрылғының артындағы заттарды алып тастаңыз
	Құрылғыда бөгде заттар сақталады	Құрылғыда орналасқан барлық заттарды алып тастаңыз
Шертетін дыбыстар	Ерітуді басқару үдерісі еріту үдерісін автоматты түрде бастағанда және аяқтағанда шертүлермен бірге жүруі мүмкін; термостаттың жұмысы қосу және өшіру кезінде шертүлермен бірге жүреді	Құрылғы дұрыс жұмыс істеп тұр
Дырылдау	Дірілдеген дыбыстардың көзі тоңазытқыш агент ағыны болуы мүмкін	Құрылғы дұрыс жұмыс істеп тұр
	Құрылғыда немесе оның жанында сақталған заттар	Құрылғы дұрыс жұмыс істеп тұр
	Құрылғы еденге біркелкі орнатылмаған	Құрылғының аяғын/аяқтарын реттеңіз («Орнату» бөлімін қараңыз)
	Жұмыс кезінде компрессоры бар құрылғы жылжытылды	Құрылғы дұрыс жұмыс істеп тұр. Егер компрессор 3 минуттан кейін дірілген шу шығаруды тоқтатпаса, құрылғының қуатын өшіріп, қайта қосыңыз
Сылдырама дыбыстар	Салқындату жүйесі арқылы тоңазытқыш агент ағыны	Құрылғы дұрыс жұмыс істеп тұр
Шапалақты дыбыстары	Температураның өзгеруіне байланысты ішкі қабырғаларды қысу және кеңейту	Құрылғы дұрыс жұмыс істеп тұр

Мәселелер	Ықтимал себептері	Шешім
Ысқырықты дыбыстар	Буландырғыш желдеткіштің электр қозғалтқышы мұздатқыш камерасында ауа айналымын қамтамасыз етеді	Құрылғы дұрыс жұмыс істеп тұр
	Ауа желдеткіштің көмегімен конденсатордан шығарылады	Құрылғы дұрыс жұмыс істеп тұр
Дыбыстар мен діріл	Егер құрылғының бүйір немесе артқы қабырғасы бөлменің қабырғасына немесе шкафтың қабырғаларына тиіп кетсе, бұл қалыпты діріл деңгейінде де шу шығаруы мүмкін	Шудың алдын алу үшін құрылғының бүйірлері мен артқы қабырғасы бөлменің қабырғасына немесе шкафтың қабырғаларына тиіп кетпейтініне көз жеткізіңіз
Желіге қосылған құрылғы жұмыс істемейді	Қуат алудың үзілуі	Кернеуді тексеріңіз
Мұздатқыш лар жақсы салқындатпайды/ мұздатпайды	Температура тым жоғары орнатылған	Температураны орташа деңгейге қойыңыз
	Мұздатқыш лар тікелей күн сәулесінің астында орнатылған немесе жылытқыш сияқты жылу көздеріне тым жақын орналасқан	Орнату аймағын тексеріңіз. Құрылғыны жылу көздерінен мүмкіндігінше алыс орнатыңыз
	Ыстық тағамдарды сақтау	Ыстық тағамдарды мұздатқыш ларға салмас бұрын, оларды бөлме температурасына дейін салқындатыңыз
	Мұздатқыш лар өнімдерге толы	Ларда сақталған тағамдар арасында жеткілікті орын беріңіз
	Мұздатқыш лардың қақпағы бос жабылған	Қақпақты мықтап жабыңыз және өнімдер оның жабылуына кедергі келтірмейтініне көз жеткізіңіз
	Мұздатқыш лардың айналасында бос орын аз	Құрылғыны айналасында жеткілікті бос орын болатындай етіп орнатыңыз («Орнату» бөлімін қараңыз).
Құрылғының ішіндегі немесе сыртындағы су	Құрылғыға жақын судың ағуы	Шұңғылшадан немесе басқа жерлерден судың ағып жатқанын тексеріңіз
	Құрылғының түбіндегі су	Тағамдардың еруі, зақымдануы немесе құлау салдарынан ыдыстың сынуы салдарынан судың пайда болуын тексеріңіз

Мәселелер	Ықтимал себептері	Шешім
Құрылғыдағы жағымсыз иіс	Температура дұрыс орнатылмаған	Температураны орташа деңгейге қойыңыз
	Иісі бар өнімдерді ашық түрде сақтау	Күшті иісі бар тағамдарды арнайы контейнерлерде сақтаңыз
	Ішінде бүлінген өнімдер бар-жоғын тексеріңіз	Бұзылған өнімдерді тастаңыз және ларды ішінен тазалаңыз («Күтім және қызмет көрсету» бөлімін қараңыз). Азық-түлікті тым ұзақ сақтамаңыз
Ішкі жарықтандыру жоқ	Жарықдиодты шамның дұрыс жұмыс істемейуі	Егер жарықдиодты шам жанбаса, сатушыға немесе уәкілетті қызмет көрсету орталығына хабарласыңыз
Құрылғының бүйір немесе алдыңғы қабырғалары жылы	Құрылғының бұл бөліктері есіктің айналасындағы конденсатты азайту үшін конденсатқа қарсы түтіктермен жабдықталған	Конденсаттың пайда болуын болдырмау үшін жылу тарататын түтік құрылғының алдыңғы және бүйір бөліктеріне орнатылған. Орнатқаннан кейін немесе жаз айларында ол қатты қызып кетуі мүмкін. Бұл ақаулықтың белгісі емес екеніне сенімді бола аласыз
Мұздатқыштың қабырғалары қызады	Сатып алғаннан кейін ларды қосу, жібіткеннен кейін ларды қосу	Құрылғы дұрыс жұмыс істеп тұр. Мұндай жағдайларда мұздатқыш лар камерадағы температураны мүмкіндігінше тез төмендету үшін толық қуатта жұмыс істейді
Құрылғының ішіндегі конденсат	Ыстық тағамдарды сақтау	Азық-түлікті мұздатқыш ларға салмас бұрын оларды салқындатыңыз
	Құрылғының қақпағы ашық қалды	Конденсат құрылғының қақпағын жапқаннан кейін көп ұзамай буланып кетсе де, оны құрғақ шүберекпен алып тастауға болады
	Қақпақ тым жиі ашылады	Конденсат құрылғының ішіндегі және сыртындағы температура айырмашылығына байланысты пайда болуы мүмкін. Құрғақ шүберекпен ылғалды кетіріңіз
	Мұздатқыш ларда жылы немесе дымқыл тағамдар ауа өткізбейтін контейнерлерде сақталады	Азық-түлікті жабық немесе ауа өткізбейтін контейнерлерде сақтаңыз

Мәселелер	Ықтимал себептері	Шешім
Мұздатқышта қызылсу мұз пайда болды	Қақпақ бос жабылды	Лардың ішіндегі тағам қақпақтың жабылуына кедергі келтірмейтініне көз жеткізіңіз, қақпақтың тығыз жабылғанын тексеріңіз
	Ыстық тағамдарды сақтау	Азық-түлікті мұздатқыш ларға салмас бұрын оларды салқындатыңыз
	Мұздатқыш камераның ауаны беру және шығару арнасы бітелген	Құрылғының ішіндегі ауа айналымын қамтамасыз ету үшін ауа алу және шығару тесіктері бітелмегеніне көз жеткізіңіз
	Мұздатқыш камера толып тұр	Өнімдер арасында жеткілікті орын беріңіз
Мұздатқыш лардың қақпағы тығыз жабылмайды	Сөрелер/себеттер дұрыс салынбаған	Сөрелер мен себеттер мұздатқыш ларға соңына дейін салынғанын тексеріңіз
Есік қиын ашылады	Есік жабылғаннан кейін бірден ашылды	Жабылғаннан кейін 1 минут ішінде құрылғының есігін ашу құрылғының ішіндегі және сыртындағы қысым айырмашылығына байланысты қиын болуы мүмкін. Құрылғының ішіндегі қысым деңгейін тұрақтандырғаннан кейін құрылғының есігін сәл кейінірек ашып көріңіз
Құрылғының ішінде немесе сыртында қыраудың немесе конденсаттың пайда болуы	Мұздатқыш лардың қақпағы жиі ашылады және жабылады	Құрылғының ішіне ауа кірсе, қырау мен ылғал пайда болуы мүмкін. Қақпақты мықтап жабыңыз және өнімдер оның жабылуына кедергі келтірмейтініне көз жеткізіңіз
	Мұздатқыш лар ылғалдылығы жоғары бөлмеде орнатылған	Егер құрылғы ылғалдылығы жоғары бөлмеде орнатылса, конденсат пайда болуы мүмкін. Артық ылғалды таза шүберекпен сүртіңіз

СЕ-15АМА, СЕ-15ВМА

- Құрылғы.
- Себет (2 дана).
- Қырауды кетіруге арналған қырғыш.
- Пайдалану бойынша нұсқаулық.

СЕ-20АМА, СЕ-20ВМА

- Құрылғы.
- Себет (3 дана).
- Қырауды кетіруге арналған қырғыш.
- Пайдалану бойынша нұсқаулық.

СЕ-30АМА, СЕ-30ВМА

- Құрылғы.
- Себет (4 дана).
- Қырауды кетіруге арналған қырғыш.
- Пайдалану бойынша нұсқаулық.

ТЕХНИКАЛЫҚ СИПАТТАМАЛАРЫ

Үлгісі	CE-15AMA CE-15BMA	CE-20AMA CE-20BMA	CE-30AMA CE-30BMA
Сауда белгісі	DEXP		
Климаттық класс	N		
Электр ток соғудан қорғау класы	I		
Энергия тиімділігі класы	A		
Қуат параметрлері	220–240 В ~ 50 Гц, 0,75 А		220–240 В ~ 50 Гц, 0,8 А
Қуат тұтыну	75 Вт		
Электр энергиясының шығыны (тәулігіне)	0,648 кВт·сағ	0,731 кВт·сағ	0,87 кВт·сағ
Электр энергиясының шығыны (жылына)	236 кВт·сағ	267 кВт·сағ	317 кВт·сағ
Көлемі	143 л	198 л	293 л
Тоңазытқыш агент және оның массасы	R600a, 46 г	R600a, 54 г	R600a, 56 г
Мүздату қабілеті	6,5 кг/24 сағ	9 кг/24 сағ	14 кг/24 сағ
Шу деңгейі	37 дБ		38 дБ
Көбіктендіргіш	Циклопентан		
Өлшемдері (Е × Ұ × Б)	60 × 56 × 85 см	77 × 56 × 85 см	106,5 × 59,2 × 84,4 см
Таза салмағы	21 кг	24,3 кг	30,5 кг
Қолдану саласы	Тұрмыстық		
Қуат сымын бекіту түрі	Y		

ЭНЕРГИЯ ТИІМДІЛІГІ ТУРАЛЫ АҚПАРАТ

ЭНЕРГЕТИЧЕСКАЯ ЭФФЕКТИВНОСТЬ
ХОЛОДИЛЬНОГО ПРИБОРА

DEXP CE-15AMA

РАСХОД ЭЛЕКТРОЭНЕРГИИ **236** кВт·ч/год

0 л 143 л 37 дБ

ЭНЕРГЕТИЧЕСКАЯ ЭФФЕКТИВНОСТЬ
ХОЛОДИЛЬНОГО ПРИБОРА

DEXP CE-20AMA

РАСХОД ЭЛЕКТРОЭНЕРГИИ **267** кВт·ч/год

0 л 198 л 37 дБА

ЭНЕРГЕТИЧЕСКАЯ ЭФФЕКТИВНОСТЬ
ХОЛОДИЛЬНОГО ПРИБОРА

DEXP CE-30AMA

РАСХОД ЭЛЕКТРОЭНЕРГИИ **317** кВт·ч/год

0 л 293 л 38 дБА

ЭНЕРГЕТИЧЕСКАЯ ЭФФЕКТИВНОСТЬ
ХОЛОДИЛЬНОГО ПРИБОРА

DEXP CE-15BMA

РАСХОД ЭЛЕКТРОЭНЕРГИИ **236** кВт·ч/год

0 л 143 л 37 дБА

ЭНЕРГЕТИЧЕСКАЯ ЭФФЕКТИВНОСТЬ
ХОЛОДИЛЬНОГО ПРИБОРА

DEXP CE-20BMA

РАСХОД ЭЛЕКТРОЭНЕРГИИ **267** кВт·ч/год

0 л 198 л 37 дБА

ЭНЕРГЕТИЧЕСКАЯ ЭФФЕКТИВНОСТЬ
ХОЛОДИЛЬНОГО ПРИБОРА

DEXP CE-30BMA

РАСХОД ЭЛЕКТРОЭНЕРГИИ **317** кВт·ч/год

0 л 293 л 38 дБА

МОНТАЖДАУ, САҚТАУ, ТАСЫМАЛДАУ (ТАСУ), ӨТКІЗУ ЖӘНЕ КӘДЕГЕ ЖАРАТУ ЕРЕЖЕЛЕРІ МЕН ШАРТТАРЫ

- Құрылғы ешқандай орнатуды немесе тұрақты бекітуді қажет етпейді.
- Құрылғыны сақтау дайындаушы мен тұтынушының жылытылатын үй-жайларында ауа температурасы 5 °С-тан 40 °С-қа дейін және ауаның салыстырмалы ылғалдылығы 80%-дан аспайтын орауышта жүргізілуі тиіс. Үй-жайларда жемірілуді тудыратын жегі қоспалар (қышқылдар, сілтілер буы) болмауы тиіс.
- Құрылғы мұқият өңдеуді қажет етеді, оны шаң, кір, соққы, ылғал, от және т. б. әсерінен қорғайды.
- Құрылғыны өткізу жергілікті заңнамаға сәйкес жүргізілуі тиіс.
- Егер құрылғының ақаулығы анықталса, дереу уәкілетті қызмет көрсету орталығына хабарласыңыз немесе құрылғыны тастаңыз.

ЖЫЛЖИТУ ЖӘНЕ ТАСЫМАЛДАУ

Құрылғыны дұрыс тасымалдауды қамтамасыз ету үшін келесі талаптарды сақтау қажет:

- құрылғыдан барлық тағамдарды алыңыз. Содан кейін, сөрелер мен есік тұтқалары сияқты барлық сынғыш бөлшектерді таспамен алдын ала бекітіп, құрылғыны жылжытыңыз;
- қақпақты мықтап жабыңыз және тасымалдау кезінде ашылмауы үшін оны жабысқақ таспамен бекітіңіз;
- құрылғының жұмыс қабілеттілігін және сыртқы түрін сақтау үшін оның дұрыс оралғанына көз жеткізіңіз (үлкен көлемді техниканы сыни жерлерде гофрленген қатырма төсемдері бар полиэтилен немесе көпіршікті пленкаға орау керек);
- тасымалдау кезінде машинаның ішіндегі соққылар мен құлаудың алдын алу үшін ларды машинаға мықтап бекіту керек;
- сыртқы ортаның әсерін толығымен жою үшін тек жабық көлікті пайдаланыңыз;
- тиеу-түсіру жұмыстарын орындау кезінде қаптаманы өте мұқият өңдеуді қамтамасыз етіңіз;
- тасымалдау және орнату кезінде құрылғы элементтерінің ешқайсысы зақымдалмағанына көз жеткізіңіз.

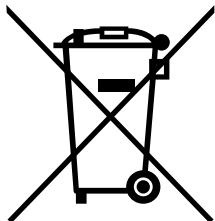
НАЗАР АУДАРЫҢЫЗ!

Құрылғыны тасымалдау тік күйде жүзеге асырылуы тиіс. Егер құрылғыны тасымалдау көлденең күйде жүзеге асырылса, онда оны кейіннен қосар алдында кем дегенде алты сағат тік тұруы керек, әйтпесе бұл құрылғының бұзылуына әкелуі мүмкін.

КӘДЕГЕ ЖАРАТУ

- Ескі мұздатқыш ларладың қалдық құны бар. Қәдеге жаратудың экологиялық әдісі құнды шикізаттың қайта өңделуін және қайта пайдаланылуын қамтамасыз етеді. Мұздатқыш лардың тоңазытқыш агенті мен оқшаулауы арнайы түрде кәдеге жаратылуы керек. Ларды тастамас бұрын, салқындату жүйесінің түтіктері зақымдалмағанына көз жеткізіңіз. Ескі мұздатқыш ларды қайта өңдеу және жаңасынан орау жолдары туралы ақпаратты жергілікті муниципалдық органдардан немесе тауар сатып алынған дүкеннен алуға болады.
- Кәдеге жарату кезінде құлыптар мен ысырмаларды сындырып, қауіпсіздік мақсатында есіктерді алып тастаңыз.

ДҰРЫС КӘДЕГЕ ЖАРАТУ



Тауардағы немесе оның қаптамасындағы бұл таңбалау тауар басқа тұрмыстық қалдықтармен бірге кәдеге жаратылмауы тиіс дегенді білдіреді.

Өнімді дұрыс кәдеге жарату қоршаған ортаға және адамдардың денсаулығына ықтимал жағымсыз әсерлердің алдын алуға көмектеседі, ал материалдарды қайта өңдеу табиғи ресурстарды сақтауға көмектеседі.

Ескі жабдықты экологиялық таза кәдеге жарату үшін пайдаланылған құрылғыларды жинаудың арнайы жүйесін пайдаланыңыз немесе тауар сатып алынған дүкенге хабарласыңыз.

ҚОСЫМША АҚПАРАТ

Өндіруші: Хэфэй Хуалин Ко., Лтд.

Хэфэй Хуалин Ко., Лтд. Цзиньсю тас жолы 176, экономикалық және технологиялық аймақ, Хэфэй, Қытай.

Қытайда жасалған.

Импорттаушы / Қазақстан Республикасында талаптар қабылдайтын заңды тұлға: «DNS QAZAQSTAN (ДНС КАЗАХСТАН)» ЖШС, Астана қ-ы, Сарыарқа ауданы, Сарыарқа д-лы, 12 Ғ-т, Қазақстан Республикасы.

Электрондық пошта мекен-жайы: info@dns-shop.kz

Тауар КО ТР (ЕАЭО) талаптарына сәйкес келеді.

Өнім сапасын жақсарту үшін сипаттамалар, өнім туралы ақпарат және оның сыртқы түрі пайдаланушыға алдын ала ескертусіз өзгертілуі мүмкін.

Өндіріс күні пайдаланушы нұсқаулығының орыс тіліндегі нұсқасында көрсетілген. V.10



КЕПІЛДІК ТАЛОНЫ

SN/IMEI: _____

Кепілдікке қойылған күні: _____

Өндіруші бүкіл кепілдік мерзімі ішінде құрылғының үздіксіз жұмыс істейтініне, сондай-ақ материалдар мен құрастырымда ақаулар болмайтынына кепілдік береді. Кепілдік мерзімі бұйым сатып алынған сәттен бастап есептеледі және жаңа өнімдерге ғана қолданылады.

Кепілдікті қызмет көрсету бұйым пайдаланушы нұсқаулығына сәйкес пайдаланылған жағдайда, кепілдік мерзімі ішінде тұтынушының кінәсіз істен шыққан элементтерді тегін жөндеуді немесе ауыстыруды қамтиды. Элементтерді жөндеу немесе ауыстыру уәкілетті сервис орталықтарының аумағында жүргізіледі.

Өнім	Кепілдік мерзімі	Пайдалану мерзімі
Құрылғы	3 жыл	10 жыл
Инвертор компрессоры	10 жыл	—

Сервистік орталықтардың өзекті тізімі келесі мекенжай бойынша:
<https://www.dns-shop.kz/service-center/>

Кепілдік міндеттемелер және тегін сервистік қызмет көрсету, егер оларды ауыстыру бұйымды бөлшектеуге байланысты болмаса, тауардың жиынтықтылығына кіретін, төменде аталған керек-жарақтарға қолданылмайды:

- ҚБП (қашықтықтан басқару пульті) үшін қуат элементтері (батареялары).
- Жалғағыш кәбілдер, антенналар және оларға арналған ауыстырғыштар, құлаққаптар, микрофондар, «HANDS-FREE» құрылғылары; жиынтықта жеткізілетін әртүрлі типтегі ақпарат тасығыштар, бағдарламалық жасақтама (БЖ) және драйверлер (бұйымның қатқыл магниттік дискілеріндегі жинақтағышқа алдын ала орнатылған БЖ қоса алғанда, бірақ онымен шектелмей), сыртқы енгізу-шығару құрылғылары және манипуляторлар.
- Қаптамалар, сөмкелер, белдіктер, тасымалдауға арналған баулар, монтаждық құрылғылар, құралдар, бұйымға қоса берілетін құжаттама.
- Табиғи тозуға ұшырайтын шығын материалдары мен бөлшектер.



Өндіруші келесі жағдайларда кепілдік міндеттемелерге ие болмайды:

- Кепілдік мерзімі аяқталды.
- Егер жеке (тұрмыстық, отбасылық) қажеттіліктерге арналған бұйым кәсіпкерлік қызметті жүзеге асыру үшін, сондай-ақ оның тікелей міндетіне сәйкес келмейтін басқа мақсаттарда пайдаланылған болса.
- Өндіруші бұйымды пайдалану кезінде пайдаланушы нұсқаулығының талаптарын бұзу, бұйымды орнату және оған қызмет көрсету жөніндегі ұсынымдарды, қосу ережелерін (бұйымның өзіне де, онымен байланысты бұйымдарға да сәйкес келмейтін желілік кернеудің әсері нәтижесінде туындаған қысқа тұйықталулар), бұйымды сақтау және тасымалдау кезінде өнім иесі және/немесе үшінші тұлғалар шектен ықтимал материалдық, моральдық және өзге де зиян үшін жауапты болмайды.
- Механикалық зақымданудың барлық жағдайлары: өнімді пайдалану кезінде алынған сызаттар, жарықтар, деформациялар, соққы іздері, майысулар, кептелістер және т.б.
- Түрлендірулерді, рұқсат етілмеген жөндеулерді осындай жұмыстарды жүргізуге уәкілетті емес адамдар жүргізген жағдайлар. Егер ақаулық конструкцияны немесе бұйымның сұлбасын өзгерту, Өндіруші қарастырмаған сыртқы құрылғыларды қосу, Қазақстан Республикасының заңнамасына сай сәйкестік сертификаты жоқ құрылғыны пайдалану салдарынан туындаған болса.
- Егер бұйымның ақауы еңсерілмейтін күштің әсерінен (табиғи элементтер, өрт, су тасқыны, жер сілкінісі, тұрмыстық факторлар және Өндірушіге тәуелді емес басқа жағдайлар) немесе Өндіруші болжай алмаған үшінші тұлғалардың әрекеттерінен туындаса.
- Бұйымның толық немесе ішінара істен шығуына алып келген бұйымның ішіне бөгде заттардың, өзге денелердің, заттектердің, сұйықтықтардың, жәндіктердің немесе жануарлардың түсуінен, агрессивті ортаның әсерінен, жоғары ылғалдылықтан, жоғары температуралардан туындаған ақау.
- Бұйымды сәйкестендіру (сериялық нөмірі) жоқ немесе сәйкес келмейді. Егер зақымданулар (кемшіліктер) зиянды бағдарламалық қамтаманың; БЖ ұсынушысының осы қызметті ұсынбауына байланысты мүмкіндігінсіз бұйымның бағдарламалық ресурстарына қолжетімділіктің болмауына әкеп соққан құпиясөздерді (кодтарды) оларды жинау/қалпына келтіру мүмкіндігінсіз орнату, ауыстыру немесе жою әсерінен туындаса.
- Егер жұмыстың ақаулықтары қуат беруші, кәбілдік, телекоммуникациялық желілердің, радиосигнал қуатының стандарттарға немесе техникалық регламенттеріне сәйкес келмеуінен, оның ішінде бедер ерекшеліктерінен және басқа да осыған ұқсас сыртқы факторлардан, бұйымның желі әрекет ететін шекарада немесе аймақтан тыс жерде пайдаланылуынан туындаған болса.
- Егер зақымданулар стандартты емес (түпнұсқалық емес) және/немесе сапасыз (зақымданған) шығыс материалдарын, керек-жарақтарды, қосалқы бөлшектерді, қуат беру элементтерін, әртүрлі үлгідегі ақпарат тасымалдағыштарды (CD, DVD дискілерді, жад карталарын, SIM карталарын, картридждерді қоса алғанда) пайдаланудан туындаса.
- Егер кемшіліктер үйлесімсіз контентті (әуендерді, графиканы, бейне және басқа файлдарды, Java қосымшаларын және оларға ұқсас бағдарламаларды) алуға, орнатуға және пайдалануға байланысты туындаған болса.
- Осы бұйыммен жанасып жұмыс істейтін басқа жабдыққа келтірілген залалға.



