

Руководство по эксплуатации

УТЮГ
CE2400HJ

DEXP

Уважаемый покупатель!

Благодарим Вас за выбор нашей продукции.

Мы рады предложить Вам изделия и устройства, разработанные и изготовленные в соответствии с высокими требованиями к качеству, функциональности и дизайну. Перед началом эксплуатации внимательно прочитайте данное руководство, в котором содержится важная информация, касающаяся Вашей безопасности, а также рекомендации по правильному использованию продукта и уходу за ним. Позаботьтесь о сохранности настоящего руководства и используйте его в качестве справочного материала при дальнейшей эксплуатации изделия.

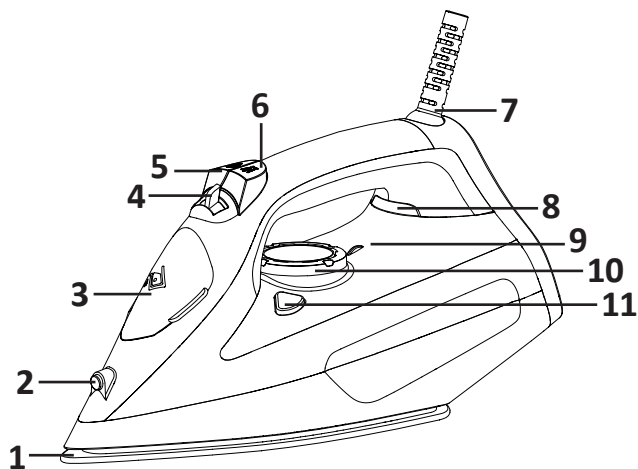
Назначение устройства

Утюг предназначен для разглаживания складок и заминов на одежде.

Меры предосторожности

- Используйте утюг только по назначению.
- Перед подключением устройства к источнику питания убедитесь, что параметры Вашей домашней электросети соответствуют его техническим характеристикам. В случае несоответствия обратитесь по месту приобретения.
- Подключайте устройство к розетке с заземлением.
- Полностью размотайте шнур перед использованием.
- Перед подключением устройства убедитесь, что шнур и вилка сухие.
- Не оставляйте включенный утюг без присмотра. При необходимости сделать перерыв вынимайте вилку из розетки и ставьте устройство в вертикальное положение.
- Не ставьте утюг рядом с легковоспламеняющимися предметами во избежание пожара. Следите, чтобы шнур не касался горячих поверхностей.
- Во избежание ожогов не прикасайтесь к горячим поверхностям, нагревательному элементу, горячей воде или паровой струе, не гладьте одежду, надетую на тело. Не направляйте паровую струю на людей и животных.
- Отключайте утюг от сети питания перед тем, как заполнить его водой или слить оставшуюся воду. Не тяните за шнур питания, чтобы отключить утюг от сети.
- Не используйте утюг с поврежденным шнуром питания. Не пользуйтесь утюгом после его падения, если на нем имеются видимые повреждения или при утечке воды. В случае повреждения устройства или шнура питания обратитесь в авторизованный сервисный центр.
- Во избежание перегрузки сети питания не используйте утюг одновременно с другими мощными устройствами.
- Устройство не предназначено для использования детьми и лицами с ограниченными физическими, сенсорными или умственными способностями, кроме случаев, когда над ними осуществляется контроль другими лицами, ответственными за их безопасность. Следите за тем, чтобы дети не играли с устройством.
- Использовать и оставлять утюг следует на ровной и устойчивой поверхности. При установке утюга на подставку убедитесь, что поверхность, на которой установлена подставка, также устойчива.

Схема устройства



1. Подошва.
2. Распылитель воды.
3. Крышка отверстия для воды.
4. Регулятор подачи пара.
5. Кнопка парового удара.
6. Кнопка подачи воды.
7. Шнур питания.
8. Световой индикатор.
9. Резервуар для воды.
10. Регулятор температуры.
11. Кнопка самоочистки.

Комплектация

- Утюг.
- Мерный стакан.
- Руководство по эксплуатации.

Технические характеристики

- Модель: SE2400HJ.
- Торговая марка: DEXP.
- Питание: 220–240 В ~ 50/60 Гц.
- Мощность: 2400 Вт.
- Длина шнура питания: 1,9 м.
- Объем резервуара для воды: 460 мл.
- Материал подошвы: керамика.
- Поддерживаемые функции: автоотключение, самоочистение, паровой удар, распыление воды.
- Антинакипь.
- Противокапельная система.
- Тип крепления шнура питания: Y.
- Класс защиты от поражения электрическим током: I.
- Область применения: бытовое.

Перед первым использованием

1. При первом использовании утюга Вы можете почувствовать странный запах — это оставшаяся смазка, через некоторое время запах исчезнет.
2. Перед первым использованием удалите все наклейки и защитную пленку с подошвы утюга. Протрите подошву мягкой тканью.
3. Следите за чистотой подошвы; избегайте грубого контакта с металлическими предметами (например, вешалки, кнопки и застежки-молнии).
4. Натуральные шерстяные ткани (100% шерсть) могут лосниться после глажения. Рекомендуется установить регулятор подачи пара в максимальное положение и гладить через сухую ткань.

Инструкция по эксплуатации

Наполнение водой

1. Отключите утюг от сети питания.
2. Установите регулятор подачи пара в положение сухого глажения.
3. Налейте воду в резервуар через отверстие.
Примечание: рекомендуется использовать дистиллированную воду. Не добавляйте химические добавки в емкость для воды.
4. Опустошите резервуар, перед тем как убрать утюг на хранение.

Паровое глажение

1. Налейте воду в резервуар.
2. Расположите утюг вертикально и подключите его к сети питания.
3. Установите регулятор температуры на максимальной отметке. В противном случае из подошвы утюга будет капать вода.
4. Дождитесь, когда индикатор загорится зеленым.
5. Установите регулятор подачи пара в необходимое положение.

Примечание: во избежание повреждения подошвы утюга не рекомендуется использовать этот режим для глажки синтетических тканей, нейлона, натурального и искусственного шелка.

Функция «Распыление воды»

1. Наполните емкость водой.
2. Нажмите на кнопку распыления.

Примечание: функция распыления доступна и в режиме сухого глажения, и в режиме парового глажения.

Функция «Паровой удар»

Используется во время парового глажения. При помощи этой функции Вы можете разглаживать складки и другие места одежды, которые плохо поддаются глажению.

1. Нажмите на кнопку подачи пара.
2. Подождите несколько секунд прежде чем нажимать кнопку второй раз — это позволит получить больше пара.

Примечание не нажимайте кнопку более трех раз подряд. Чрезмерное использование этой функции может привести к охлаждению утюга.

Выбор температуры

- Проверьте рекомендации по глажению на одежде, которую необходимо погладить.
- Ткани, имеющие какую-либо отделку, необходимо гладить при самых низких температурах.
- Если ткань содержит несколько видов волокон, всегда выбирайте соответствующую температуру. Если изделие содержит 60% полиэстера и 40% хлопка, всегда выбирайте температуру, соответствующую полиэстеру и без пара.
- Поворачивайте регулятор температуры до тех пор, пока он не окажется напротив соответствующего обозначения:
 - • положение для нейлона и ацетата;
 - •• положение для шерсти, шелка или смесовых материалов;
 - ••• положение для хлопка или льна (пар).

Очистка и обслуживание

1. Перед чисткой отключите утюг от сети и дайте ему остыть.
2. Протрите подошву утюга влажной тканью, используя жидкое чистящее средство (не абразивное).

Внимание! Не погружайте утюг в воду или другие жидкости.

Возможные проблемы и их решение

Утюг издает запах или дымится

При первом включении утюг издает неприятный запах. Это нормальное явление. Прогрейте устройство в течение 10 минут, затем отключите, дайте остыть и протрите подошву утюга сухой мягкой тканью.

Утюг не нагревается

Утюг следует включать только в розетку с напряжением 220 В. Регулятор температуры должен быть установлен на желаемую температуру.

Если проблема не исчезла, обратитесь в авторизованный сервисный центр.

Утюг не подает пар

Резервуар для воды может быть пуст. Налейте в резервуар воду. Дайте утюгу нагреться, а затем включите подачу пара.

Функция «Паровой удар» не работает

Резервуар для воды должен быть заполнен не менее чем на 1/4. Утюг должен находиться в горизонтальном положении. Убедитесь, что кнопка подачи пара нажата полностью.

Функция «Распыление воды» не работает

Резервуар для воды должен быть заполнен не менее чем на 1/4.

Утюг протекает

Регулятор подачи пара должен быть установлен на «0», пока утюг не нагреется. Температура подошвы слишком низкая. Слишком большое количество пара, нагрейте утюг повторно.

Правила и условия монтажа, хранения, перевозки (транспортировки), реализации и утилизации

- Устройство не требует какого-либо монтажа или постоянной фиксации.
- Хранение устройства должно производиться в упаковке в отапливаемых помещениях у изготовителя и потребителя при температуре воздуха от 5 °С до 40 °С и относительной влажности воздуха не более 80%. В помещениях не должно быть агрессивных примесей (паров кислот, щелочей), вызывающих коррозию.
- Перевозка устройства должна осуществляться в сухой среде.
- Устройство требует бережного обращения, оберегайте его от воздействия пыли, грязи, ударов, влаги, огня и т.д.
- Реализация устройства должна производиться в соответствии с местным законодательством.
- После окончания срока службы изделия его нельзя выбрасывать вместе с обычным бытовым мусором. Вместо этого оно подлежит сдаче на утилизацию в соответствующий пункт приема электрического и электронного оборудования для последующей переработки и утилизации в соответствии с федеральным или местным законодательством. Обеспечивая правильную утилизацию данного продукта, Вы помогаете сберечь природные ресурсы и предотвращаете ущерб для окружающей среды и здоровья людей, который возможен в случае ненадлежащего обращения. Более подробную информацию о пунктах приема и утилизации данного продукта можно получить в местных муниципальных органах или на предприятии по вывозу бытового мусора.
- При обнаружении неисправности устройства следует немедленно обратиться в авторизованный сервисный центр или утилизировать устройство.

Дополнительная информация

Изготовитель: НИНБО ХАОЦЗЯ ЭЛЕКТРИКАЛ ЭППЛАЙЕНС КО., ЛТД.
№227, шоссе Ланся, промзона Яобэй, Юйяо, г. Нинбо, пров. Чжэцзян, Китай.

Manufacturer: NINGBO HAOJIA ELECTRICAL APPLIANCE CO., LTD
№227, Langxia Road, Yaobei Industrial Zone, Yuyao City, Ningbo City, Zhejiang Province, 315400, China

Сделано в Китае.

Импортер в России: ООО «ДНС Ритейл».
690068, Россия, Приморский край, г. Владивосток, проспект 100-летия Владивостока, дом 155, корпус 3, офис 5.
Адрес электронной почты: dnsretail@mail.dlogistix.com

Уполномоченное изготовителем лицо: ООО «Атлас».
690068, Россия, Приморский край, г. Владивосток, проспект 100-летия Владивостока, дом 155, корпус 3, офис 5.
Адрес электронной почты: atlas.llc@mail.dlogistix.com

Товар соответствует требованиям ТР ТС (ЕАЭС).

Спецификации, информация о продукте и его внешний вид могут быть изменены без предварительного уведомления пользователя в целях улучшения качества нашей продукции.

Товар изготовлен (мм.гггг.): _____ v.4



Производитель не несет гарантийных обязательств в следующих случаях:

- Истек Гарантийный срок.
- Если изделие, предназначенное для личных (бытовых, семейных) нужд, использовалось для осуществления предпринимательской деятельности, а также в иных целях, не соответствующих его прямому назначению.
- Производитель не несет ответственности за возможный материальный, моральный и иной вред, понесенный владельцем изделия и/или третьими лицами, вследствие нарушения требований руководства пользователя при использовании, несоблюдения рекомендаций по установке и обслуживанию изделия, правил подключения (короткие замыкания, возникшие также в результате воздействия несоответствующего сетевого напряжения, как на само изделие, так и на изделия, сопряженные с ним), хранении и транспортировки изделия.
- Все случаи механического повреждения: сколы, трещины, деформации, следы ударов, вмятины, замятия и др., полученные в процессе эксплуатации изделия.
- Имеются следы сторонней модификации, несанкционированного ремонта лицами, не уполномоченными для проведения таких работ. Если дефект вызван изменением конструкции или схемы изделия, подключением внешних устройств, не предусмотренных Производителем, использованием устройства, не имеющего сертификата соответствия согласно законодательству Российской Федерации.
- Если дефект изделия вызван действием непреодолимой силы (природных стихий, пожаров, наводнений, землетрясений, бытовых факторов и прочих ситуаций, не зависящих от Производителя), либо действиями третьих лиц, которые Производитель не мог предвидеть.
- Дефект вызван попаданием внутрь изделия посторонних предметов, инородных тел, веществ, жидкостей, насекомых или животных, воздействием агрессивных сред, высокой влажности, высоких температур, которые привели к полному или частичному выходу из строя изделия.
- Отсутствует или не соответствует идентификация изделия (серийный номер). Если повреждения (недостатки) вызваны воздействием вредоносного программного обеспечения; установкой, сменой или удалением паролей (кодов), приведшим к отсутствию доступа к программным ресурсам изделия, без возможности их сброса/восстановления, ввиду отсутствия предоставления данной услуги поставщиком ПО.
- Если дефекты работы вызваны несоответствием стандартам или техническим регламентам питающих, кабельных, телекоммуникационных сетей, мощности радиосигнала, в том числе из-за особенностей рельефа и других подобных внешних факторов, использования изделия на границе или вне зоны действия сети.
- Если повреждения вызваны использованием нестандартных (неоригинальных) и/или некачественных (поврежденных) расходных материалов, принадлежностей, запасных частей, элементов питания, носителей информации различных типов (включая CD, DVD диски, карты памяти, SIM-карты, картриджи).
- Если недостатки вызваны получением, установкой и использованием несовместимого контента (мелодии, графика, видео и другие файлы, приложения Java и подобные им программы).
- На ущерб, причиненный другому оборудованию, работающему в сопряжении с данным изделием.

Гарантийный талон

SN/IMEI: _____

Дата постановки на гарантию: _____

Производитель гарантирует бесперебойную работу устройства в течение всего гарантийного срока, а также отсутствие дефектов в материалах и сборке. Гарантийный период исчисляется с момента приобретения изделия и распространяется только на новые продукты.

В гарантийное обслуживание входит бесплатный ремонт или замена элементов, вышедших из строя не по вине потребителя в течение гарантийного срока при условии эксплуатации изделия согласно руководству пользователя. Ремонт или замена элементов производится на территории уполномоченных сервисных центров.

Срок гарантии: 24 месяца.

Срок эксплуатации: 36 месяцев.

Актуальный список сервисных центров по адресу:

<https://www.dns-shop.ru/service-center/>

Гарантийные обязательства и бесплатное сервисное обслуживание не распространяются на перечисленные ниже принадлежности, входящие в комплектность товара, если их замена не связана с разборкой изделия:

- Элементы питания (батарейки) для ПДУ (Пульт дистанционного управления).
- Соединительные кабели, антенны и переходники для них, наушники, микрофоны, устройства «HANDS-FREE»; носители информации различных типов, программное обеспечение (ПО) и драйверы, поставляемые в комплекте (включая, но не ограничиваясь ПО, предустановленным на накопитель на жестких магнитных дисках изделия), внешние устройства ввода-вывода и манипуляторы.
- Чехлы, сумки, ремни, шнуры для переноски, монтажные приспособления, инструменты, документацию, прилагаемую к изделию.
- Расходные материалы и детали, подвергающиеся естественному износу.



