

Руководство по эксплуатации

DEXP

Утюг
DEXP CE2600HJ

Содержание

Назначение устройства	5
Меры предосторожности.....	5
Технические характеристики	6
Комплектация.....	6
Схема устройства	7
Перед первым использованием.....	8
Инструкция по эксплуатации	8
Наполнение водой	8
Сухое глажение	8
Паровое глажение.....	9
Функция «Паровой удар»	9
Функция «Распыление воды»	9
Функция «Самоотключение»	9
Уровни нагрева в зависимости от типа ткани	10
Очистка и обслуживание.....	10
Возможные проблемы и их решение	11
Правила и условия монтажа, хранения, перевозки (транспортировки), реализации и утилизации	12
Дополнительная информация	13

Уважаемый покупатель!

Благодарим Вас за выбор нашей продукции.

Мы рады предложить Вам изделия, разработанные и изготовленные в соответствии с высокими требованиями к качеству, функциональности и дизайну. Перед началом эксплуатации прибора внимательно прочитайте данное руководство, в котором содержится важная информация, касающаяся Вашей безопасности, а также рекомендации по правильному использованию прибора и уходу за ним. Позаботьтесь о сохранности настоящего руководства, используйте его в качестве справочного материала при дальнейшем использовании прибора.

Назначение устройства

Утюг предназначен для разглаживания складок и заминов на одежде.

Меры предосторожности

1. Используйте утюг только по назначению.
2. Перед подключением прибора к источнику питания убедитесь, что напряжение Вашей домашней электросети соответствует техническим характеристикам с заземлением. В случае несоответствия обратитесь по месту приобретения.
3. Полностью размотайте шнур перед использованием.
4. Перед подключением устройства убедитесь, что провод и вилка сухие.
5. Не оставляйте утюг включенным в розетку без присмотра, вынимайте вилку из розетки и ставьте прибор в вертикальное положение.
6. Не ставьте утюг рядом с легковоспламеняющимися предметами во избежание пожара.
7. Во избежание ожогов не прикасайтесь к горячим поверхностям, нагревательному элементу, горячей воде или паровой струе, не гладьте одежду, надетую на тело.
8. Отключайте утюг от сети питания перед тем, как заполнить его водой или слить оставшуюся воду.
9. Не погружайте утюг в воду или другие жидкости.
10. Не используйте утюг с поврежденным кабелем.
11. В случае повреждения шнура питания обратитесь в авторизованный сервисный центр.
12. Рекомендуется использовать дистиллированную воду. Использование различных добавок может привести к засорению парового отверстия.
13. Во избежание перегрузки сети питания не используйте утюг одновременно с другими мощными устройствами.
14. Устройство не предназначено для использования детьми и лицами с ограниченными физическими, сенсорными или умственными способностями, кроме случаев, когда над ними осуществляется контроль другими лицами, ответственными за их безопасность. Следите за тем, чтобы дети не играли с прибором.

15. Никогда не тяните за кабель, чтобы отключить утюг от сети.
16. Использовать и оставлять утюг следует на ровной и устойчивой поверхности.
17. При установке утюга на подставку убедитесь в том, что поверхность, на которой установлена подставка, устойчива.
18. Не пользуйтесь утюгом после его падения, если на нем имеются видимые повреждения или при утечке воды.
19. Не направляйте паровую струю на людей и животных.
20. Следите, чтобы шнур не соприкасался с горячими поверхностями.
21. Дайте утюгу полностью остыть после использования.
22. Будьте внимательны при использовании утюга рядом с детьми.

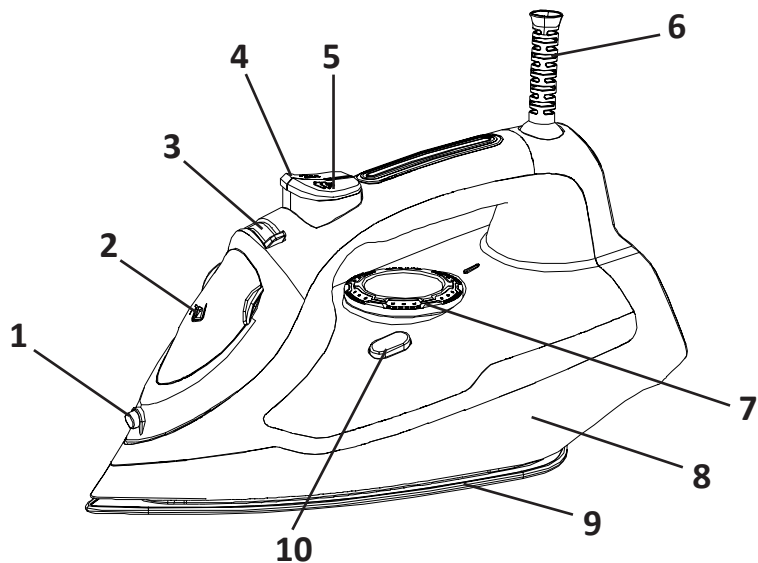
Технические характеристики

- Модель: SE2600HJ.
- Торговая марка: DEXR.
- Питание: 220–240 В, 50 Гц.
- Мощность: 2600 Вт.
- Длина шнура: 1,9 м.
- Объем емкости для воды: 450 мл.
- Материал подошвы: керамика.
- Поддерживаемые функции: самоотключение, самоочистение, паровой удар, распыление воды.
- Антинакипь.
- Противокапельная система.
- Тип крепления шнура питания: Y.
- Класс защиты от поражения электрическим током: I.
- Область применения: бытовое.

Комплектация

- Утюг.
- Мерный стакан.
- Руководство пользователя.

Схема устройства



1. Распылитель воды.
2. Крышка отверстия для воды.
3. Регулятор подачи пара.
4. Распылитель воды
5. Кнопка парового удара.
6. Шнур питания.
7. Регулятор температуры.
8. Корпус.
9. Подошва.
10. Кнопка самоочистки.

Перед первым использованием

1. При первом использовании утюга Вы можете почувствовать странный запах — это оставшаяся смазка, через некоторое время запах исчезнет.
2. Перед первым использованием удалите все наклейки и защитную пленку с подошвы утюга. Протрите подошву мягкой тканью.
3. Следите за чистотой подошвы; избегайте грубого контакта с металлическими предметами (например, вешалки, кнопки и застежки-молнии).
4. Натуральные шерстяные ткани (100% шерсть) могут лосниться после глажения. Рекомендуется установить регулятор подачи пара в максимальное положение и гладить через сухую ткань.

Инструкция по эксплуатации

Наполнение водой

1. Возьмите утюг в руку и наклоните его под углом 45°, откройте крышку отверстия для воды.
2. Налейте воду в емкость.

ПРИМЕЧАНИЕ: рекомендуется использовать дистиллированную воду. Не добавляйте химические добавки в емкость для воды.

3. Вытрите излишки воды с утюга; закройте крышку отверстия для воды.

Сухое глажение

1. Перед тем, как приступить к глажению, рассортируйте все изделия по типу ткани. Рекомендуем начать глажение с тканей, требующих низких температур (синтетические ткани, шелк и т.д.) и перейти к тканям, требующим более высоких температур (шерсть, хлопок, лен и т.д.).
2. Установите утюг в вертикальное положение и установите регулятор температуры на минимум.
3. Подключите утюг к сети питания и установите необходимую температуру нагрева. Установите регулятор подачи пара в положение **Выкл.** После нагрева до необходимой температуры индикатор погаснет.

Паровое глажение

1. Налейте воду в емкость.
2. Расположите утюг вертикально и подключите его к сети питания.
3. Установите регулятор температуры на максимальной отметке. В противном случае из подошвы утюга будет капать вода.
4. Дождитесь отключения индикатора.
5. Установите регулятор подачи пара в необходимое положение (чтобы усилить подачу пара, поверните регулятор против часовой стрелки, чтобы уменьшить — по часовой стрелке).

ПРИМЕЧАНИЕ: во избежание повреждения подошвы утюга не рекомендуется использовать этот режим для глажки синтетических тканей, нейлона, натурального и искусственного шелка.

Функция «Паровой удар»

Используется во время парового глажения. При помощи этой функции Вы можете разглаживать складки и другие места одежды, которые плохо поддаются глажению.

1. Нажмите на кнопку подачи пара.
2. Подождите несколько секунд прежде чем нажимать клавишу второй раз, это позволит получить больше пара.

ПРИМЕЧАНИЕ: перед использованием функции наполните емкость водой до максимальной отметки. Во избежание протечек воды не зажимайте кнопку подачи пара дольше 5 секунд.

Функция «Распыление воды»

1. Наполните емкость водой.
2. Нажмите на кнопку распыления.

ПРИМЕЧАНИЕ: функция распыления доступна и в режиме сухого глажения, и в режиме парового глажения.

Функция «Самоотключение»

Утюг оснащен функцией самоотключения в случае бездействия в течение 30 сек. в горизонтальном положении и в течение 8 мин. в вертикальном положении. При самоотключении индикатор на корпусе начнет мигать. Подберите утюг, чтобы вновь его активировать.

Уровни нагрева в зависимости от типа ткани

Внимание: символ  означает, что изделие нельзя гладить.

Символ на этикетке	Тип ткани	Режим нагрева	
	Нейлон, шелк	Мин.  Макс.	
	Шерсть		
	Хлопок Лен		

Внимание: если ткань состоит из различных видов волокон, выбирайте самую низкую температуру глажения для данного типа волокна.

Очистка и обслуживание

1. Перед чисткой отключите утюг от сети и дайте ему остыть.
2. Протрите подошву утюга влажной тканью, используя жидкое чистящее средство (не абразивное).
3. Для удаления пригоревших волокон с подошвы используйте смоченную уксусом ткань.
4. Во избежание повреждений подошвы утюга не используйте концентрированные кислоты и щелочи.
5. Для очищения забитого отверстия подачи пара используйте зубочистку.
6. Установите утюг в вертикальное положение, дайте ему остыть, вылейте оставшуюся воду из емкости для воды, установите регулятор пара в положение **Выкл.**

Возможные проблемы и их решение

Проблема	Возможная причина	Решение
Утюг недостаточно горячий или слишком горячий	Регулятор температуры установлен в неправильном положении	Установите регулятор температуры в необходимое положение
Нет пара	Регулятор температуры установлен в неправильном положении	Установите регулятор температуры в необходимое положение
	Регулятор подачи пара установлен в неправильном положении	Установите регулятор подачи пара в необходимое положение
	В емкости слишком мало или вообще нет воды	Наполните емкость водой
Утечка воды через подошву	Регулятор температуры установлен в неправильном положении	Установите регулятор температуры на максимальной отметке
	Недостаточно высокая температура	Нажмите на кнопку подачи пара после того, как погаснет индикатор
	Превышен максимально допустимый уровень воды в емкости	Слейте лишнюю воду
Недостаточно пара	Регулятор подачи пара установлен в неправильном положении	Установите регулятор подачи пара в необходимое положение
	Забито отверстие для подачи пара	Промойте отверстие для подачи пара дистиллированной водой; используйте зубочистку
	В емкости слишком мало воды	Наполните емкость водой
Не работает распылитель	Недостаточный уровень давления	Зажмите распылитель и несколько раз нажмите на кнопку распыления
	В емкости слишком мало или вообще нет воды	Наполните емкость водой

Если после выполнения вышеупомянутых способов проблема не исчезла, обратитесь в авторизованный сервисный центр.

Правила и условия монтажа, хранения, перевозки (транспортировки), реализации и утилизации

- Устройство не требует какого-либо монтажа или постоянной фиксации.
- Хранение устройства должно производиться в упаковке в отопляемых помещениях у изготовителя и потребителя при температуре воздуха от 5 °С до 40 °С и относительной влажности воздуха не более 80%. В помещениях не должно быть агрессивных примесей (паров кислот, щелочей), вызывающих коррозию.
- Перевозка устройства должна осуществляться в сухой среде.
- Устройство требует бережного обращения, оберегайте его от воздействия пыли, грязи, ударов, влаги, огня и т.д.
- Реализация устройства должна производиться в соответствии с местным законодательством.
- После окончания срока службы изделия его нельзя выбрасывать вместе с обычным бытовым мусором. Вместо этого оно подлежит сдаче на утилизацию в соответствующий пункт приема электрического и электронного оборудования для последующей переработки и утилизации в соответствии с федеральным или местным законодательством. Обеспечивая правильную утилизацию данного продукта, вы помогаете сберечь природные ресурсы и предотвращаете ущерб для окружающей среды и здоровья людей, который возможен в случае ненадлежащего обращения. Более подробную информацию о пунктах приема и утилизации данного продукта можно получить в местных муниципальных органах или на предприятии по вывозу бытового мусора.
- При обнаружении неисправности устройства следует немедленно обратиться в авторизованный сервисный центр или утилизировать устройство.

Дополнительная информация

Изготовитель: НИНБО ХАОЦЗЯ ЭЛЕКТРИКАЛ ЭППЛАЙЕНС КО., ЛТД.
№227, шоссе Ланся, промзона Яобэй, Юйяо, г. Нинбо, пров. Чжэцзян, Китай.

Manufacturer: NINGBO HAOJIA ELECTRICAL APPLIANCE CO., LTD
№227, Langxia Road, Yaobei Industrial Zone, Yuyao City, Ningbo City, Zhejiang Province, 315400, China

Сделано в Китае.

Импортер в России: ООО «ДНС Ритейл».
690068, Россия, Приморский край, г. Владивосток, проспект 100-летия Владивостока, дом 155, корпус 3, офис 5.

Адрес электронной почты: dnsretail@mail.dlogistix.com

Уполномоченное изготовителем лицо: ООО «Атлас».
690068, Россия, Приморский край, г. Владивосток, проспект 100-летия Владивостока, дом 155, корпус 3, офис 5.

Адрес электронной почты: atlas.llc@mail.dlogistix.com

Товар соответствует требованиям ТР ТС (ЕАЭС).

Спецификации, информация о продукте и его внешний вид могут быть изменены без предварительного уведомления пользователя в целях улучшения качества нашей продукции.

Товар изготовлен (мм.гггг.): _____ v.2



Гарантийный талон

SN/IMEI: _____

Дата постановки на гарантию: _____

Производитель гарантирует бесперебойную работу устройства в течение всего гарантийного срока, а также отсутствие дефектов в материалах и сборке. Гарантийный период исчисляется с момента приобретения изделия и распространяется только на новые продукты.

В гарантийное обслуживание входит бесплатный ремонт или замена элементов, вышедших из строя не по вине потребителя в течение гарантийного срока при условии эксплуатации изделия согласно руководству пользователя. Ремонт или замена элементов производится на территории уполномоченных сервисных центров.

Срок гарантии: 24 месяца.

Срок эксплуатации: 36 месяцев.

Актуальный список сервисных центров по адресу:

<https://www.dns-shop.ru/service-center/>

Гарантийные обязательства и бесплатное сервисное обслуживание не распространяются на перечисленные ниже принадлежности, входящие в комплектность товара, если их замена не связана с разборкой изделия:

- Элементы питания (батарейки) для ПДУ (Пульт дистанционного управления).
- Соединительные кабели, антенны и переходники для них, наушники, микрофоны, устройства «HANDS-FREE»; носители информации различных типов, программное обеспечение (ПО) и драйверы, поставляемые в комплекте (включая, но не ограничиваясь ПО, предустановленным на накопитель на жестких магнитных дисках изделия), внешние устройства ввода-вывода и манипуляторы.
- Чехлы, сумки, ремни, шнуры для переноски, монтажные приспособления, инструменты, документацию, прилагаемую к изделию.
- Расходные материалы и детали, подвергающиеся естественному износу.



Производитель не несет гарантийных обязательств в следующих случаях:

- Истек Гарантийный срок.
- Если изделие, предназначенное для личных (бытовых, семейных) нужд, использовалось для осуществления предпринимательской деятельности, а также в иных целях, не соответствующих его прямому назначению.
- Производитель не несет ответственности за возможный материальный, моральный и иной вред, понесенный владельцем изделия и/или третьими лицами, вследствие нарушения требований руководства пользователя при использовании, не соблюдения рекомендаций по установке и обслуживанию изделия, правил подключения (короткие замыкания, возникшие также в результате воздействия несоответствующего сетевого напряжения, как на само изделие, так и на изделия, сопряженные с ним), хранении и транспортировки изделия.
- Все случаи механического повреждения: сколы, трещины, деформации, следы ударов, вмятины, замятия и др., полученные в процессе эксплуатации изделия.
- Имеются следы сторонней модификации, несанкционированного ремонта лицами, не уполномоченными для проведения таких работ. Если дефект вызван изменением конструкции или схемы изделия, подключением внешних устройств, не предусмотренных Производителем, использованием устройства, не имеющего сертификата соответствия согласно законодательству Российской Федерации.
- Если дефект изделия вызван действием непреодолимой силы (природных стихий, пожаров, наводнений, землетрясений, бытовых факторов и прочих ситуаций, не зависящих от Производителя), либо действиями третьих лиц, которые Производитель не мог предвидеть.
- Дефект вызван попаданием внутрь изделия посторонних предметов, инородных тел, веществ, жидкостей, насекомых или животных, воздействием агрессивных сред, высокой влажности, высоких температур, которые привели к полному или частичному выходу из строя изделия.
- Отсутствует или не соответствует идентификация изделия (серийный номер). Если повреждения (недостатки) вызваны воздействием вредоносного программного обеспечения; установкой, сменой или удалением паролей (кодов), приведшим к отсутствию доступа к программным ресурсам изделия, без возможности их сброса/восстановления, ввиду отсутствия предоставления данной услуги поставщиком ПО.
- Если дефекты работы вызваны несоответствием стандартам или техническим регламентам питающих, кабельных, телекоммуникационных сетей, мощности радиосигнала, в том числе из-за особенностей рельефа и других подобных внешних факторов, использования изделия на границе или вне зоны действия сети.
- Если повреждения вызваны использованием нестандартных (неоригинальных) и/или некачественных (поврежденных) расходных материалов, принадлежностей, запасных частей, элементов питания, носителей информации различных типов (включая, CD, DVD диски, карты памяти, SIM карты, картриджи).
- Если недостатки вызваны получением, установкой и использованием несовместимого контента (мелодии, графика, видео и другие файлы, приложения Java и подобные им программы).
- На ущерб, причиненный другому оборудованию, работающему в сопряжении с данным изделием.

