

Пайдалану бойынша нұсқаулық

Үздіксіз қуат көзі

CEE-E 450VA, CEE-E 650VA, CEE-E 850VA, CEE-E
1200VA, CEE-E 1500VA

CEE-E Pro 650VA, CEE-E Pro 850VA,
CEE-E Pro 1200VA,

IEC-E 650VA, IEC-E 850VA, IEC-E 1200VA

DEXP

Мазмұны

Құрылғы мақсаты.....	4
Жинақталым.....	4
Құрылғы туралы жалпы ақпарат.....	4
Қауіпсіздік бойынша нұсқаулық	4
Құрылғы схемасы.....	5
Орнату және бірінші іске қосу.....	6
Бағдарламалық жасақтама	7
Құрылғыны пайдалану	8
Құрылғыға қызмет көрсету	8
Ықтимал мәселелер және олардың шешімі.....	9
Техникалық сипаттамалары	9
Монтаждау, сақтау, тасымалдау (тасу), өткізу және кәдеге жарату ережелері мен шарттары.....	11
Қосымша ақпарат	11

Құрметті сатып алушы!

«DEXP» сауда белгісімен шығарылатын өнімдерді таңдағаныңыз үшін алғыс айтамыз.

Біз сізге жоғары сапа, функционалдылық және дизайн талаптарына сәйкес әзірленген және жасалған бұйымдар мен құрылғыларды ұсынуға қуаныштымыз. Пайдалануды бастамас бұрын, сіздің қауіпсіздігіңізге қатысты маңызды ақпаратты, сондай-ақ өнімді дұрыс пайдалану және күту бойынша ұсыныстарды қамтитын осы нұсқаулықты мұқият оқып шығыңыз. Осы Нұсқаулықтың сақталуына назар аударыңыз және оны өнімді одан әрі пайдалану кезінде анықтамалық материал ретінде пайдаланыңыз.

Құрылғы мақсаты

Үздіксіз қуат көзі (ҮҚК) — бұл жүйенің кіріс кернеуі күрт төмендеген немесе болмаған жағдайда деректерді дұрыс аяқтау және сақтау мақсатында компьютерді және оның компоненттерін үздіксіз қысқа мерзімді электр энергиясымен қамтамасыз етуге арналған аккумуляторлық батареясы бар автоматты электронды құрылғы.

Жинақталым

- ҮҚК — 1 дана.
- Қуат кәбілі — 1 дана.
- Пайдаланушы нұсқаулығы — 1 дана.
- USB кәбілі — 1 дана (міндетті емес).

Құрылғы туралы жалпы ақпарат

Бұл ҮҚК ықшам бола отырып, кернеудің жоғарылауынан тамаша қорғауды қамтамасыз етеді. ҮҚК қосылған құрылғыларға тұрақты қуат беруді жалғастырады және электр қуаты толығымен өшкен жағдайда компьютерді қалыпты түрде өшіруге мүмкіндік береді. Кірістірілген микропроцессорлық контроллер сенімділіктің жоғары деңгейін қамтамасыз етеді және құрылғыны үйге де, кеңсеге де өте ыңғайлы етеді.

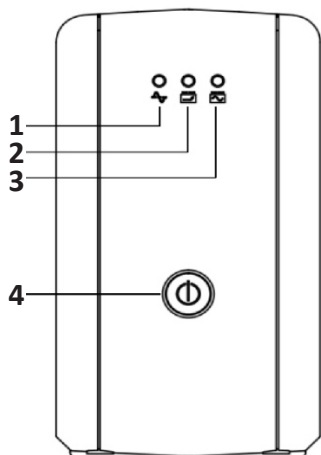
Қауіпсіздік бойынша нұсқаулық

- Өрт пен электр тогының соғу қаупін болдырмау үшін температура мен ылғалдылық бақыланатын бөлмелерде ҮҚК орнатыңыз (техникалық жағдайларда жұмыс температурасының диапазоны мен ылғалдылығына назар аударыңыз).
- Қызып кету қаупін болдырмау үшін ҮҚК корпусындағы желдеткіш саңылауларды жаппаңыз, ҮҚК-ні тікелей күн сәулесінің астында және ыстық беттердің астында орналастырмаңыз.
- Принтерлер мен сканерлерді, сондай-ақ компьютерлік емес жабдықты (медициналық жабдықтар, микротолқынды пештер немесе шаңсорғыштар) ҮҚК-ге қоспаңыз.
- ҮҚК қуат сымын құрылғының өзіне қоспаңыз.

- Сұйықтықтарды немесе бөгде заттарды ҰҚК ішіне кіргізбеңіз. Сұйық контейнерлерді ҰҚК корпусына немесе оның жанына тікелей қоймаңыз.
- Күтпеген жағдай орын алса, өшіру пернесін басып, ҰҚК қуат кәбілін желіден ажыратыңыз.
- Ұзартқыш сымдарды ҰҚК-ге қоспаңыз.
- Егер ҰҚК-де металл шасси болса, 3,5 мА-ден артық ағып кетпес үшін жерге қосу керек.
- Батареяға қызмет көрсетуді тек білікті мамандар жүргізуі керек.
- Батареяны ауыстырған кезде бірдей үлгі мен батарея түрін қолданыңыз.
- Батареяның ішкі кернеуі 12 В. Мөрленген қорғасын, ұяшық батареясы қолданылады.
- Батареяны отқа лақтырмаңыз, ол жарылуы мүмкін. Батареяны ашпаңыз. Электролит теріге немесе көзге тиген кезде, аймақты көп мөлшерде суық сумен шайыңыз.
- Тазалау кезінде ҰҚК қуатын өшіріңіз, ҰҚК тазалау үшін сұйықтықтар мен спрейлерді пайдаланбаңыз.

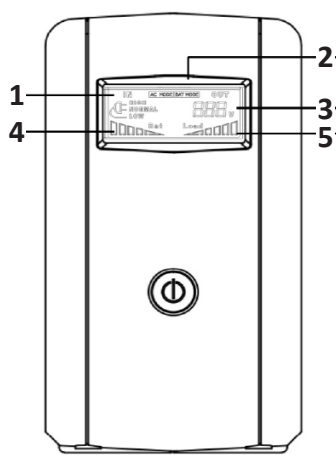
Құрылғы схемасы

Алдыңғы көрініс (LED үлгілері)



1. Жасыл индикатор: қалыпты жұмыс.
2. Сары индикатор:
 - жыпылықтайды: батарея зарядталады;
 - үнемі жанып тұрады: батарея жақсы жұмыс істейді.
3. Қызыл индикатор: қосалқы қуат.
4. Қуат батырмасы.

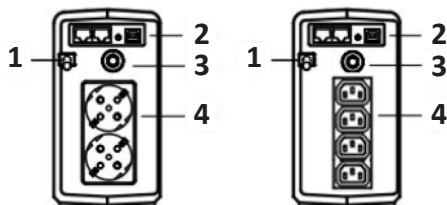
Алдыңғы көрініс (LCD үлгілері)



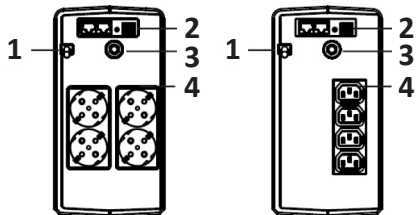
1. Желіден жұмыс режимі.
2. Қосалқы қуат режимі.
3. Шығу кернеуі.
4. Батарея зарядталған деңгейі.
5. Қосу/Өшіру

Артқы көрініс

450 VA-850 VA үлгілер



1200 VA-1500 VA үлгілер



1. AC кірісі.
2. USB порты (міндетті емес).
3. Сақтандырғыш.
4. Шығыс розеткалары.

Орнату және бірінші іске қосу

МАҢЫЗДЫ: құрылғыны бірінші рет қоспас бұрын оны мұқият тексеріңіз. Қаптаманың ешқайсысы бүлінбегеніне көз жеткізіңіз. Кез келген зақым анықталса, құрылғыны сатып алған жерге дереу хабарласыңыз.

Құрылғыны орналастыру және сақтау шарттары

ҮҚК-ні қорғалған, жақсы желдетілетін жерге орнатыңыз. ҮҚК орналасқан жерде шаңның жиналуын болдырмаңыз, оны бөлімдер мен қабырғаларға жақын қоймаңыз. ҮҚК-ні тек жұмыс температурасында қолданыңыз.

Қосылу және зарядтау

ҮҚК қуат кәбілін розеткаға қосыңыз, қолданар алдында батареяны 12 сағат бойы зарядтаған жөн. ҮҚК қуат желісіне қосылған кезде автоматты түрде зарядталады.

Жүктемені қосу

ҮҚК панеліне қосылған барлық құрылғылар қорғалған болады.

НАЗАР АУДАРЫҢЫЗ: принтерлер мен сканерлерді тек ҮҚК қорғалмаған желіге қосуға болады. Құрылғыларды ҮҚК-ге тікелей қосу оны зақымдауы мүмкін.

Телефон/модем/факс қосылымы (тек RJ-11 құрылғылары үшін)

Телефон жұбы құрылғының артындағы «in» қосқышына қосылуы керек. Телефон/модем/факс қосылымы «out» қосқышында жасалады. Байланыс кәбілін қосу (тек USB/RS232 үлгілері үшін) ҮҚК күйін бақылауға мүмкіндік береді. ҮҚК қосу/өшіруді жоспарлау, сондай-ақ оның күйін компьютерден бақылау үшін құрылғыны компьютерге кәбіл арқылы қосыңыз.

Бағдарламалық жасақтама

Төмендегі сілтемеге өтіңіз немесе ДҚ-ге арналған UPSmart for EA protocol қолданбасын орнату үшін QR кодын сканерлеңіз:



Download Now 

UPSmart for EA protocol(G3 G2)
V2.1

UPSmart V2.1 for G3.

www.idbkmonitor.com/



Құрылғыны пайдалану

Құрылғыны қосу/өшіру

Құрылғыны қосу/өшіру қуат батырмасын басу арқылы жүзеге асырылады.

Суық қосу функциясы

ҰҚК өшірулі және компьютерге қосылмаған кезде, оны желіде кернеу болмаған кезде жүктемемен қосуға болады.

Ескерту функциясы

Кіріс кернеуі өшірілген кезде ҰҚК сигналмен хабарлайды.

6 секундта бір рет, батарея қалдығы 50%-дан асады, 50%-дан аз қалғанда секундтың 2 рет, батарея заряды өте төмен болған кезде үздіксіз сигнал.

Қорғаныс

- **Батарея заряды таусылған кезде қорғау**
Батарея заряды таусылғанда, ҰҚК оның күйін өздігінен басқарады, батарея кернеуі өте төмен деңгейге жеткенде, ҰҚК автоматты түрде өшеді. Қуат қайта қосылған кезде ол автоматты түрде қосылады.
- **Шамадан тыс зарядтан қорғау**
Қуат қайта қосылған кезде ИБП автоматты түрде зарядтала бастайды, батарея индикаторы оның күйін автоматты түрде анықтайды. Батарея толығымен зарядталған кезде зарядтау автоматты түрде тоқтатылады.
- **Қысқа тұйықталудан қорғау**
Батарея ақаулы немесе қысқа тұйықталу кезінде құрылғы автоматты түрде өшеді.
- **Кіріс жиілігін анықтау**
Қосылған кезде жиілік автоматты түрде айнымалы токқа сәйкес 50 немесе 60 Гц деңгейінде орнатылады.

Құрылғыға қызмет көрсету

- ҰҚК желдеткіштерінің бітелмегеніне көз жеткізіңіз.
- ҰҚК шаңмен жабылмағанына көз жеткізіңіз.
- ҰҚК дымқыл емес екеніне көз жеткізіңіз.
- ҰҚК-ні батареяның жұмыс режиміне 5 минутқа қойыңыз. Егер осы уақыт ішінде төмен батарея бергіші жұмыс істемесе — құрылғы қалыпты болса, әйтпесе уәкілетті қызмет көрсету орталығына хабарласыңыз.

Батареяға қызмет көрсету

ҰҚК жабық қорғасынсыз батареяны пайдаланады. Жоғары разряд жиілігі, жоғары температура және т.б. батареяның қызмет ету мерзіміне айтарлықтай әсер етеді. Батареяны пайдаланбаған кезде де қызмет ету мерзімі қысқарады.

Ықтимал мәселелер және олардың шешімі

ҮҚК жұмысындағы ақаулар кезінде ақаулықтарды жою үшін төмендегі кестені басшылыққа алыңыз. Егер төменде көрсетілген шаралар көмектеспесе, ҮҚК пайдалануды дереу тоқтатыңыз және уәкілетті қызмет көрсету орталығына хабарласыңыз.

НАЗАР АУДАРЫҢЫЗ: егер ҮҚК түтін шығарса, ұшқын шығарса, одан жану иісі немесе басқа өткір иіс шықса, ашаның оқшауланған бөлігін ұстап тұрып, оны дереу розеткадан ажыратыңыз, содан кейін қызмет көрсету орталығына хабарласыңыз.

Мәселе	Ықтимал себеп	Шешім
Қосылу қалыпты, бірақ ҮҚК батарея режиміне өтті	ҮҚК қуат сақтандырғышы істен шықты	Сақтандырғышты ауыстырыңыз
Электр қуаты өшкен кезде компьютер өшіп қалды	Төмен батарея	ҮҚК қосыңыз және 12 сағат бойы зарядтаңыз
	ҮҚК шамадан тыс жүктелген	ҮҚК жүктемесін азайтыңыз
	Батарея ақауы	Батареяны ауыстырыңыз

Техникалық сипаттамалары

Үлгісі	IEC-E 650VA	IEC-E 850VA	IEC-E 1200VA
Қуаты	650 BA / 390 Вт	850 BA / 510 Вт	1200 BA / 720 Вт
Кіріс кернеуі	165-295 В		
Кіріс жиілігі	45-55 Гц		
Шығыс кернеуі	220 В ± 10%		
Шығыс жиілігі	50/60 Гц ± 0,1 Гц (батареядан)		
Шығыстағы сигналының пішіні	Синусоид (желіден); Модификацияланған синусоид (батареядан)		
Көрсеткіш түрі	LED индикаторлары		
Розеткалар	IEC×4		
Батарея түрі	Қорғасын қышқылының қызмет көрсетусіз батареясы		
Батареялар саны	1x12 В / 7 А·сағ	1x12 В / 8 А·сағ	2x12 В / 7 А·сағ
Зарядтау уақыты	6-8 сағат 90% сыйымдылық		
Қуат сымы	Еуростандарт		
Кернеу тұрақтандырғышы	Бар		
Шу деңгейі	<45 дБ (1 м)		
Жұмыс температурасы	0-40 °C		
Жұмыс ылғалдылығы	20-90% (конденсатсыз)		
Таза салмағы	4,2 кг	5 кг	9,4 кг
Өнімнің өлшемдері (мм)	305 × 90 × 166		320×115×220

Үлгісі	CEE-E 450VA	CEE-E 650VA	CEE-E 850VA	CEE-E 1200VA	CEE-E 1500VA
Қуаты	450 BA / 270 Вт	650 BA / 390 Вт	850 BA / 510 Вт	1200 BA / 720 Вт	1500 BA / 900 Вт
Кіріс кернеуі	165-295 В				
Кіріс жиілігі	45-55 Гц				
Шығыс кернеуі	220 В ± 10%				
Шығыс жиілігі	50/60 Гц ± 0,1 Гц (батареядан)				
Шығыстағы сигналының пішіні	Синусоид (желіден); Модификацияланған синусоид (батареядан)				
Көрсеткіш түрі	LED индикаторлары				
Розеткалар	CEE7×2			CEE7×4	CEE7×4
Батарея түрі	Қорғасын қышқылының қызмет көрсетусіз батареясы				
Батареялар саны	1x12 В / 4,5 А·сағ	1x12 В / 7 А·сағ	1x12 В / 8 А·сағ	2x12 В / 7 А·сағ	2x12 В / 8 А·сағ
Зарядтау уақыты	6-8 сағат 90% сыйымдылық				
Қуат сымы	Еуростандарт				
Кернеу тұрақтандырғышы	Бар				
Шу деңгейі	≤47 дБ (1 м)				
Жұмыс температурасы	0-40 °С				
Жұмыс ылғалдылығы	20-90% (конденсатсыз)				
Таза салмағы	3,7 кг	4,2 кг	5,3 кг	9,4 кг	9,8 кг
Өнімнің өлшемдері (мм)	320 × 115 × 220				

Үлгісі	CEE-E Pro 650VA	CEE-E Pro 850VA	CEE-E Pro 1200VA
Қуаты	650 BA / 390 Вт	850 BA / 510 Вт	1200 BA / 720 Вт
Кіріс кернеуі	165-295 В		
Кіріс жиілігі	45-55 Гц		
Шығыс кернеуі	220 В ± 10%		
Шығыс жиілігі	50/60 Гц ± 0,1 Гц		
Шығыстағы сигналының пішіні	Синусоид (желіден); Модификацияланған синусоид (батареядан)		
Көрсеткіш түрі	LCD-дисплей		
Розеткалар	CEE7×2		CEE7×4
Батарея түрі	Қорғасын қышқылының қызмет көрсетусіз батареясы		
Батареялар саны	1x12 В / 7 А·сағ	1x12 В / 8 А·сағ	2x12 В / 7 А·сағ
Зарядтау уақыты	6-8 сағат 90% сыйымдылық		
Қуат сымы	Еуростандарт		
Кернеу тұрақтандырғышы	Бар		
Шу деңгейі	<45 дБ (1 м)		
Жұмыс температурасы	0-40 °С		
Жұмыс ылғалдылығы	20-90% (конденсатсыз)		
Таза салмағы	4,3 кг	5 кг	9 кг
Өнімнің өлшемдері (мм)	305 × 90 × 166		320×115×220

Монтаждау, сақтау, тасымалдау (тасу), өткізу және кәдеге жарату ережелері мен шарттары

- Құрылғы кез-келген тегіс, тұрақты, құрғақ беттерге орнатылады және қосымша орнатуды/нығайтуды қажет етпейді.
- Құрылғыны сақтау дайындаушы мен тұтынушының жылытылатын үй-жайларында ауа температурасы 5 °С-тан 40 °С-қа дейін және ауаның салыстырмалы ылғалдылығы 80%-дан аспайтын орауышта жүргізілуі тиіс. Үй-жайларда жемірілуді тудыратын жегі қоспалар (қышқылдар, сілтілер буы) болмауы тиіс.
- Құрылғыны тасымалдау құрғақ ортада жүзеге асырылуы керек.
- Құрылғы мұқият өңдеуді қажет етеді, оны шаң, кір, соққы, ылғал, от және т. б. әсерінен қорғайды.
- Құрылғыны өткізу жергілікті заңнамаға сәйкес жүргізілуі тиіс.
- Өнімнің қызмет ету мерзімі аяқталғаннан кейін оны қарапайым тұрмыстық қоқыспен бірге тастауға болмайды. Оның орнына, ол федералды немесе жергілікті заңдарға сәйкес кейіннен қайта өңдеу және жою үшін электр және электронды жабдықтарды тиісті қабылдау пунктіне кәдеге жаратуға тапсырылады.
- Егер құрылғының ақаулығы анықталса, дереу уәкілетті қызмет көрсету орталығына хабарласыңыз немесе құрылғыны тастаңыз.

Қосымша ақпарат

Өндіруші: Ист Груп Ко., Лтд.

Солтүстік өндірістік шоссе 6, Суншань Лэйк Сай энд Тэк өнеркәсіптік паркі, Дунгуань қ., Гуандун пров., Қытай.

Қытайда жасалған.

Импорттаушы / Қазақстан Республикасында талаптар қабылдайтын заңды тұлға: «DNS QAZAQSTAN (ДНС КАЗАХСТАН)» ЖШС, Астана қ-ы, Сарыарқа ауданы, Сарыарқа д-лы, 12 Ғ-т, Қазақстан Республикасы.

Электронды пошта мекен-жайы: info@dns-shop.kz

Тауар КО ТР (ЕАЭО) талаптарына сәйкес келеді.

Өнім сапасын жақсарту үшін сипаттамалар, өнім туралы ақпарат және оның сыртқы түрі пайдаланушыға алдын ала ескертусіз өзгертілуі мүмкін.

Өндіріс күні пайдаланушы нұсқаулығының орыс тіліндегі нұсқасында көрсетілген. V.25



Кепілдік талоны

SN/IMEI:

Кепілдікке қойылған күні:

Өндіруші бүкіл кепілдік мерзімі ішінде құрылғының үздіксіз жұмыс істейтініне, сондай-ақ материалдар мен құрастырылымда ақаулар болмайтынына кепілдік береді. Кепілдік мерзімі бұйым сатып алынған сәттен бастап есептеледі және жаңа өнімдерге ғана қолданылады.

Кепілдікті қызмет көрсету бұйым пайдаланушы нұсқаулығына сәйкес пайдаланылған жағдайда, кепілдік мерзімі ішінде тұтынушының кінәсіз істен шыққан элементтерді тегін жөндеуді немесе ауыстыруды қамтиды. Элементтерді жөндеу немесе ауыстыру уәкілетті сервис орталықтарының аумағында жүргізіледі.

Кепілдік мерзімі: 24 ай.

Пайдалану мерзімі: 36 ай.

Сервистік орталықтардың өзекті тізімі келесі мекенжай бойынша: <https://www.dns-shop.kz/service-center/>

Кепілдік міндеттемелері және тегін сервистік қызмет көрсету, егер оларды ауыстыру бұйымды бөлшектеуге байланысты болмаса, тауар жиынтығына кіретін төмендегі сандық керек-жарақтарға қолданылмайды:

- ҚБП (қашықтықтан басқару пульті) үшін қуат элементтері (батареялары).
- Жалғағыш кәбілдер, антенналар және оларға арналған ауыстырғыштар, құлаққаптар, микрофондар, «HANDS-FREE» құрылғылары; жиынтықта жеткізілетін әртүрлі типтегі ақпарат тасығыштар, бағдарламалық жасақтама (БЖ) және драйверлер (бұйымның қатқыл магниттік дискілеріндегі жинақтағышқа алдын ала орнатылған БЖ қоса алғанда, бірақ онымен шектелмей), сыртқы енгізу-шығару құрылғылары және манипуляторлар.
- Қаптамалар, сөмкелер, белдіктер, тасымалдауға арналған баулар, монтаждық құрылғылар, құралдар, бұйымға қоса берілетін құжаттама.
- Табиғи тозуға ұшырайтын шығын материалдары мен бөлшектер.



Өндіруші келесі жағдайларда кепілдік міндеттемелерге ие болмайды:

- Кепілдік мерзімі аяқталды.
- Егер жеке (тұрмыстық, отбасылық) қажеттіліктерге арналған бұйым кәсіпкерлік қызметті жүзеге асыру үшін, сондай-ақ оның тікелей міндетіне сәйкес келмейтін басқа мақсаттарда пайдаланылған болса.
- Өндіруші бұйымды пайдалану кезінде пайдаланушы нұсқаулығының талаптарын бұзу, бұйымды орнату және оған қызмет көрсету жөніндегі ұсынымдарды, қосу ережелерін (бұйымның өзіне де, онымен байланысты бұйымдарға да сәйкес келмейтін желілік кернеудің әсері нәтижесінде туындаған қысқа тұйықталулар), бұйымды сақтау және тасымалдау кезінде өнім иесі және/немесе үшінші тұлғалар шеккен ықтимал материалдық, моральдық және өзге де зиян үшін жауапты болмайды.
- Механикалық зақымданудың барлық жағдайлары: өнімді пайдалану кезінде алынған сызаттар, жарықтар, деформациялар, соққы іздері, майысулар, кептелістер және т.б.
- Түрлендірулерді, рұқсат етілмеген жөнделулерді осындай жұмыстарды жүргізуге уәкілетті емес адамдар жүргізген жағдайлар. Егер ақаулық конструкцияны немесе бұйымның сұлбасын өзгерту, Өндіруші қарастырмаған сыртқы құрылғыларды қосу, Қазақстан Республикасының заңнамасына сай сәйкестік сертификаты жоқ құрылғыны пайдалану салдарынан туындаған болса.
- Егер бұйымның ақауы еңсерілмейтін күштің әсерінен (табиғи элементтер, өрт, су тасқыны, жер сілкінісі, тұрмыстық факторлар және Өндірушіге тәуелді емес басқа жағдайлар) немесе Өндіруші болжай алмаған үшінші тұлғалардың әрекеттерінен туындаса. Бұйымның толық немесе ішінара істен шығуына алып келген бұйымның ішіне бөгде заттардың, өзге денелердің, заттектердің, сұйықтықтардың, жәндіктердің немесе жануарлардың түсуінен, агрессивті ортаның әсерінен, жоғары ылғалдылықтан, жоғары температуралардан туындаған ақау.
- Бұйымды сәйкестендіру (сериялық нөмірі) жоқ немесе сәйкес келмейді. Егер зақымданулар (кемшіліктер) зиянды бағдарламалық қамтаманың; БЖ ұсынушысының осы қызметті ұсынбауына байланысты мүмкіндігінсіз бұйымның бағдарламалық ресурстарына қолжетімділіктің болмауына әкеп соққан құпиясөздерді (кодтарды) оларды жинау/қалпына келтіру мүмкіндігінсіз орнату, ауыстыру немесе жою әсерінен туындаса.
- Егер жұмыстың ақаулықтары қуат беруші, кәбілдік, телекоммуникациялық желілердің, радиосигнал қуатының стандарттарға немесе техникалық регламенттеріне сәйкес келмеуінен, оның ішінде бедер ерекшеліктерінен және басқа да осыған ұқсас сыртқы факторлардан, бұйымның желі әрекет ететін шекарада немесе аймақтан тыс жерде пайдаланылуынан туындаған болса.
- Егер зақымданулар стандартты емес (түпнұсқалық емес) және/немесе сапасыз (зақымданған) шығыс материалдарын, керек-жарақтарды, қосалқы бөлшектерді, қуат беру элементтерін, әртүрлі үлгідегі ақпарат тасымалдағыштарды (CD, DVD дискілерді, жад карталарын, SIM карталарын, картридждерді қоса алғанда) пайдаланудан туындаса.
- Егер кемшіліктер үйлесімсіз контентті (әуендерді, графиканы, бейне және басқа файлдарды, Java қосымшаларын және оларға ұқсас бағдарламаларды) алуға, орнатуға және пайдалануға байланысты туындаған болса.
- Осы бұйыммен жанасып жұмыс істейтін басқа жабдыққа келтірілген залалға.



