

# Руководство по эксплуатации

---

Кофемолка  
CG-200S

**DEXP**

# Уважаемый покупатель!

Благодарим Вас за выбор нашей продукции.

Мы рады предложить Вам изделия и устройства, разработанные и изготовленные в соответствии с высокими требованиями к качеству, функциональности и дизайну. Перед началом эксплуатации внимательно прочитайте данное руководство, в котором содержится важная информация, касающаяся Вашей безопасности, а также рекомендации по правильному использованию продукта и уходу за ним. Позаботьтесь о сохранности настоящего Руководства и используйте его в качестве справочного материала при дальнейшей эксплуатации изделия.

## Назначение устройства

Кофемолка предназначена для измельчения кофейных зерен для дальнейшего заваривания.

## Меры предосторожности

- До начала эксплуатации прибора внимательно ознакомьтесь с настоящим руководством и сохраните его для дальнейшего использования в качестве справочного материала.
- Устройство предназначено только для домашнего использования.
- Перед подключением устройства к электросети убедитесь, что оно собрано корректно и все его части закреплены плотно.
- Не прикасайтесь к электрической вилке или проводу питания мокрыми руками.
- Перед подключением устройства к источнику питания убедитесь, что напряжение Вашей домашней электросети соответствует указанному в технических характеристиках.
- Не используйте устройство в случае повреждения шнура питания, вилки или других деталей. Следите, чтобы кабель или вилка не касались горячих поверхностей.
- Данный прибор не предназначен для использования лицами (включая детей) с ограниченными интеллектуальными или физическими возможностями, а также лицами с недостаточным опытом и знаниями, кроме случаев контроля или инструктирования по вопросам использования прибора со стороны лиц, ответственных за их безопасность.
- Будьте внимательны при использовании устройства рядом с детьми, всегда храните устройство вне досягаемости детей.
- Прежде чем приступить к чистке кофемолки необходимо отключить ее и вынуть вилку из розетки.
- Не используйте никаких растворителей для чистки устройства.
- Не промывайте кофемолку под краном.
- В случае неисправности или сбоев в работе устройства или его комплектующих, выключите его. Категорически запрещено пытаться чинить устройство самостоятельно. Ремонт изделия должен осуществляться исключительно в уполномоченных сервисных центрах, использующих для замены только детали оригинального происхождения.

- Не используйте устройство при обнаружении видимых повреждений и незамедлительно обратитесь в авторизованный сервисный центр при их выявлении.
- Используйте только комплектующие, поставляемые вместе с устройством. Использование любых других комплектующих может представлять угрозу для жизни и здоровья, а также лишить Вас права на бесплатное гарантийное обслуживание.
- Отключайте кофемолку из сети на периоды длительного неиспользования.
- Не оставляйте включенное устройство без присмотра.
- Не загромождайте вентиляционные отверстия устройства и избегайте попадания туда жидкости.
- Во время работы кофемолки категорически запрещается вставлять любые предметы в контейнер или проводить какие-либо операции по обслуживанию.
- Категорически запрещено погружать кофемолку в воду.
- При перемещении кофемолки не берите ее за контейнер. Всегда убеждайтесь, что контейнер надежно зафиксирован.
- Не используйте кофемолку без зерна.
- Не размещайте никакие предметы на поверхности устройства.
- Не используйте кофемолку дольше чем 60 секунд за один раз.

## Схема устройства

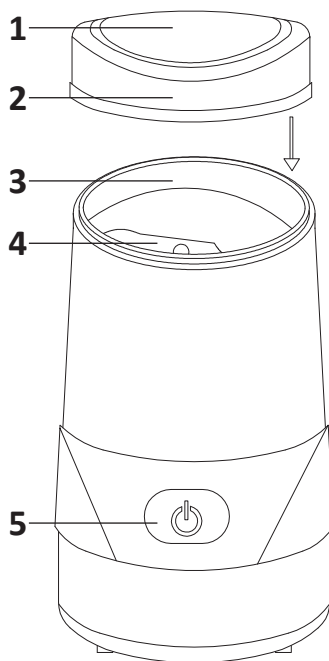
1. Смотровое стекло.
2. Крышка.
3. Внутренняя чаша из нержавеющей стали.
4. Нож из нержавеющей стали.
5. Кнопка включения.

## Технические характеристики

- Модель: CG-200S.
- Торговая марка: DEXP.
- Параметры питания: 220–240 В, 50 Гц.
- Мощность: 200 Вт.
- Материал корпуса: нержавеющая сталь.
- Система помола: ротационный нож.
- Скорость вращения ножей: 17000–25000 об/мин.
- Максимальный вес для помола: 60 г.
- Блокировка включения без крышки.
- Тип крепления шнура питания: Y.
- Класс защиты от поражения электрическим током: II.

## Комплектация

1. Кофемолка.
2. Руководство по эксплуатации.



## Условия и правила эксплуатации

1. Перед первым использованием удалите все упаковочные материалы с устройства.
2. Очистите устройство, как описано в разделе «Обслуживание и уход». Соблюдайте осторожность при очистке лезвий.
3. Полностью размотайте шнур питания.
4. Снимите крышку, потянув ее вверх.
5. Насыпьте зерна кофе в чашу (не наполняйте чашу более чем на 2/3 ее объема).
6. Установите крышку назад на основание с мотором.
7. Установите штифт с крышки в отверстие в основании.  
**Внимание:** в корпусе под крышкой находится кнопка защиты от случайного включения. Убедитесь, что крышка закрыта правильно.
8. Подключите кофемолку к сети питания и нажмите кнопку, чтобы начать помол. Качество помола может быть скорректировано в процессе. Чем дольше время работы устройства, тем мельче помол. Также вы можете включать устройство повторно для получения более мелкого помола.
  - Для френч-пресса рекомендуется грубый помол (10 секунд).
  - Для капельной кофеварки – средний (20–30 секунд).
  - Для турки – мелкий (40–60 секунд).
9. Делайте перерывы во времени работы устройства не менее минуты.
10. Максимальная продолжительность непрерывной работы составляет 60 секунд.
11. Очистите устройство в соответствии с инструкциями, приведенными в разделе «Обслуживание и уход».

## Обслуживание и уход

- Перед очисткой устройства, отсоедините его от сети.
- Протрите лезвия и чашу устройства влажной тканью, затем дайте просохнуть. Никогда не погружайте корпус кофемолки в воду или другую жидкость.
- Корпус может быть очищен с помощью влажной ткани с небольшим количеством моющего средства.
- Для длительного хранения поместите устройство в сухое, вентилируемое помещение.
- Не используйте слишком мокрую ткань и агрессивные чистящие средства для очистки во избежание повреждения устройства.

## Правила и условия монтажа, хранения, перевозки (транспортировки), реализации и утилизации

- Устройство не требует какого-либо монтажа или постоянной фиксации.
- Хранение устройства должно производиться в упаковке в отапливаемых помещениях у изготовителя и потребителя при температуре воздуха от 5 °C до 40 °C и относительной влажности воздуха не более 80%. В помещениях не должно быть агрессивных примесей (паров кислот, щелочей), вызывающих коррозию.
- Перевозка устройства должна осуществляться в сухой среде.
- Устройство требует бережного обращения, оберегайте его от воздействия пыли, грязи, ударов, влаги, огня и т. д.
- Реализация устройства должна производиться в соответствии с местным законодательством.

- При обнаружении неисправности устройства следует немедленно обратиться в авторизованный сервисный центр или утилизировать устройство.
- После окончания срока службы изделия его нельзя выбрасывать вместе с обычным бытовым мусором. Вместо этого оно подлежит сдаче на утилизацию в соответствующий пункт приема электрического и электронного оборудования для последующей переработки и утилизации в соответствии с федеральным или местным законодательством. Обеспечивая правильную утилизацию данного продукта, Вы помогаете сберечь природные ресурсы и предотвращаете ущерб для окружающей среды и здоровья людей, который возможен в случае ненадлежащего обращения. Более подробную информацию о пунктах приема и утилизации данного продукта можно получить в местных муниципальных органах или на предприятии по вывозу бытового мусора.

## Дополнительная информация

**Manufacturer:** Ningbo New Speed Electric Co., Ltd.  
NO 17, Shushan Road, Tongguang Industrial Area, Yuyao City, Zhejiang Province, P.R.China.

**Изготовитель:** Нинбо Нью Спид Электрик Ко., Лтд.  
№ 17, шоссе Шушань, промрайон Тунгуан, г. Юйяо, пров. Чжэцзян, Китай.  
Сделано в Китае.

**Импортер в России / уполномоченное изготовителем лицо:** ООО «Атлас»,  
690068, Россия, Приморский край, г. Владивосток, проспект 100-летия  
Владивостока, дом 155, корпус 3, офис 5.

**Адрес электронной почты:** atlas.llc@ya.ru

Товар соответствует требованиям технического регламента Таможенного союза:

- ТР ТС 020/2011 «Электромагнитная совместимость технических средств»;
- ТР ТС 004/2011 «О безопасности низковольтного оборудования».

Товар соответствует требованиям технического регламента Евразийского экономического союза ТР ЕАЭС 037/2016 «Об ограничении применения опасных веществ в изделиях электротехники и радиоэлектроники».

Внешний вид изделия и его характеристики могут подвергаться изменениям без предварительного уведомления для улучшения качества.

**Адрес в интернете:** www.dexp.club



Товар изготовлен (мм.гггг) / Тауар жасалған күні (аа.жжжж): \_\_\_\_\_ V.1

## Производитель не несёт гарантийных обязательств в следующих случаях:

- Истек Гарантийный срок.
- Если изделие, предназначенное для личных (бытовых, семейных) нужд, использовалось для осуществления предпринимательской деятельности, а также в иных целях, не соответствующих его прямому назначению.
- Производитель не несет ответственности за возможный материальный, моральный и иной вред, понесенный владельцем изделия и/или третьими лицами, вследствие нарушения требований руководства пользователя при использовании, не соблюдения рекомендаций по установке и обслуживанию изделия, правил подключения (короткие замыкания, возникшие также в результате воздействия несоответствующего сетевого напряжения, как на само изделие, так и на изделия, сопряженные с ним), хранении и транспортировки изделия.
- Все случаи механического повреждения: сколы, трещины, деформации, следы ударов, вмятины, замятия и др., полученные в процессе эксплуатации изделия.
- Имеются следы сторонней модификации, несанкционированного ремонта лицами, не уполномоченными для проведения таких работ. Если дефект вызван изменением конструкции или схемы изделия, подключением внешних устройств, не предусмотренных Производителем, использованием устройства, не имеющего сертификата соответствия согласно законодательству Российской Федерации.
- Если дефект изделия вызван действием непреодолимой силы (природных стихий, пожаров, наводнений, землетрясений, бытовых факторов и прочих ситуаций, не зависящих от Производителя), либо действиями третьих лиц, которые Производитель не мог предвидеть.
- Дефект вызван попаданием внутрь изделия посторонних предметов, инородных тел, веществ, жидкостей, насекомых или животных, воздействием агрессивных сред, высокой влажности, высоких температур, которые привели к полному или частичному выходу из строя изделия.
- Отсутствует или не соответствует идентификация изделия (серийный номер). Если повреждения (недостатки) вызваны воздействием вредоносного программного обеспечения; установкой, сменой или удалением паролей (кодов), приведшим к отсутствию доступа к программным ресурсам изделия, без возможности их сброса/восстановления, ввиду отсутствия предоставления данной услуги поставщиком ПО.
- Если дефекты работы вызваны несоответствием стандартам или техническим регламентам питающих, кабельных, телекоммуникационных сетей, мощности радиосигнала, в том числе из-за особенностей рельефа и других подобных внешних факторов, использования изделия на границе или вне зоны действия сети.
- Если повреждения вызваны использованием нестандартных (неоригинальных) и/или некачественных (поврежденных) расходных материалов, принадлежностей, запасных частей, элементов питания, носителей информации различных типов (включая, CD, DVD диски, карты памяти, SIM карты, картриджи).
- Если недостатки вызваны получением, установкой и использованием несовместимого контента (мелодии, графика, видео и другие файлы, приложения Java и подобные им программы).
- На ущерб, причиненный другому оборудованию, работающему в сопряжении с данным изделием.



# Гарантийный талон

SN/IMEI: \_\_\_\_\_

Дата постановки на гарантию: \_\_\_\_\_

Производитель гарантирует бесперебойную работу устройства в течение всего гарантийного срока, а также отсутствие дефектов в материалах и сборке. Гарантийный период исчисляется с момента приобретения изделия и распространяется только на новые продукты.

В гарантийное обслуживание входит бесплатный ремонт или замена элементов, вышедших из строя не по вине потребителя в течение гарантийного срока при условии эксплуатации изделия согласно руководству пользователя. Ремонт или замена элементов производится на территории уполномоченных сервисных центров.

Срок гарантии: 18 месяцев.

Срок эксплуатации: 24 месяца.

Актуальный список сервисных центров по адресу:

<https://www.dns-shop.ru/service-center/>

**Гарантийные обязательства и бесплатное сервисное обслуживание не распространяются на перечисленные ниже принадлежности, входящие в комплектность товара, если их замена не связана с разборкой изделия:**

- Элементы питания (батарейки) для ПДУ (Пульт дистанционного управления).
- Соединительные кабели, антенны и переходники для них, наушники, микрофоны, устройства «HANDS-FREE»; носители информации различных типов, программное обеспечение (ПО) и драйверы, поставляемые в комплекте (включая, но не ограничиваясь ПО, предустановленным на накопитель на жестких магнитных дисках изделия), внешние устройства ввода-вывода и манипуляторы.
- Чехлы, сумки, ремни, шнуры для переноски, монтажные приспособления, инструменты, документацию, прилагаемую к изделию.
- Расходные материалы и детали, подвергающиеся естественному износу.



