

Пайдалану бойынша нұсқаулық

Кофе ұнтақтағыш
CG-2080

DEXP

Құрметті сатып алушы!

Біздің өнімдерді таңдағаныңыз үшін рахмет.

Біз сізге жоғары сапа, функционалдылық және дизайн талаптарына сәйкес әзірленген және жасалған бұйымдар мен құрылғыларды ұсынуға қуаныштымыз. Пайдалануды бастамас бұрын, сіздің қауіпсіздігіңізге қатысты маңызды ақпаратты, сондай-ақ өнімді дұрыс пайдалану және күту бойынша ұсыныстарды қамтитын осы нұсқаулықты мұқият оқып шығыңыз. Осы нұсқаулықтың сақталуына назар аударыңыз және оны өнімді одан әрі пайдалану кезінде анықтамалық материал ретінде пайдаланыңыз.

Құрылғы мақсаты

Кофе ұнтақтағыш одан әрі қайнату үшін кофе дәндерін ұнтақтауға арналған.

Сақтық шаралары

- Құрылғыны қоспас бұрын оның дұрыс жиналғанына және оның барлық бөліктері мықтап бекітілгеніне көз жеткізіңіз.
- Құрылғы балалар мен физикалық, сенсорлық немесе ақыл-ой қабілеті шектеулі адамдар үшін, олардың қауіпсіздігіне жауапты басқа адамдар бақылайтын жағдайларды қоспағанда, пайдалануға арналмаған. Балаларға құрылғымен ойнауға рұқсат бермеңіз.
- Электрондық блоктың бұзылуын болдырмау үшін құрылғыны суға батырмаңыз.
- Құрылғының немесе оның компоненттерінің дұрыс жұмыс істемеуі немесе істен шығуы жағдайында оны өшіріңіз.
- Құрылғыны ашпаңыз немесе оны өзіңіз жөндемеңіз.
- Ақаулық туындаған жағдайда құрылғыны дереу электр желіден ажыратыңыз. Құрылғыда көрінетін зақым болса, сондай-ақ сым немесе аша зақымдалған болса, құрылғыны қоспаңыз. Уәкілетті қызмет көрсету орталығына хабарласыңыз.
- Қуат сымы, аша немесе басқа бөліктер зақымдалған жағдайда құрылғыны пайдаланбаңыз. Сымның немесе штепсельдік ашаның ыстық беттерге тиіп кетпеуін қадағалаңыз.
- Электр тогының соғуын және жарақаттануды болдырмау үшін құрылғыны, қуат сымын, электр ашасын суға және басқа сұйықтықтарға батырмаңыз.
- Құрылғыны сымын ұстап тартпаңыз немесе жылжытпаңыз. Сымды құрылғының айналасына бугуге немесе орауға болмайды. Сондай-ақ, қуат сымының үстелдің шетінен, ыстық беттерге немесе өткір бұрыштарға тиіп кетуіне жол бермеңіз.
- Құрылғымен бірге жеткізілетін құрамдастарды ғана пайдаланыңыз. Кез келген басқа құрамдастарды пайдалану өмір мен денсаулыққа қауіп төндіруі мүмкін, сонымен қатар тегін кепілдік қызмет көрсету құқығынан айырылады.
- Кофе ұнтақтағыш жұмыс істеп тұрған кезде кез келген заттарды контейнерге салуға немесе кез келген қызмет көрсету операцияларын жүргізуге қатаң тыйым салынады.

- Кофе ұнтақтағышты жылжитқан кезде оны қақпағынан ұстамаңыз.
- Дәнсіз кофе ұнтақтағышты пайдаланбаңыз.
- Кофе контейнерін максималды белгіден артық толтырмаңыз.
- Құрылғыны желіге қоспас бұрын қақпақтың мықтап жабылғанына көз жеткізіңіз. Қақпақ ашылмаған кезде құрылғы құлыпталады және қосылмайды.
- Құрылғы толық тоқтағанша жұмыс істеп тұрған кезде қақпақты ашпаңыз.
- Ұнтақтау үшін жержаңғақ, күріш, жұмыртқа қабығы сияқты өте қатты тағамдар мен майы жоғары дәндерді пайдаланбаңыз.
- Қантты ұнтаққа ұнтақтауға жол берілмейді.
- Құрылғы тұзды және қуырылмаған кофе дәндерін ұнтақтауға арналмаған.
- Құрылғының қозғалатын бөліктеріне қол тигізбеңіз.
- Құрылғы коммерциялық мақсатта пайдалануға арналмаған.

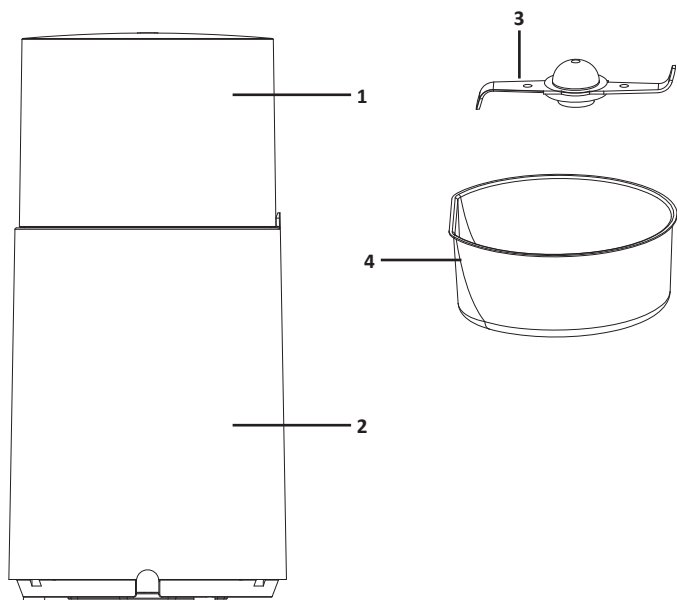
Техникалық сипаттамалары

- Үлгісі: CG-2080.
- Сауда белгісі: DEXP.
- Қуат параметрлері: 220–240 В ~ 50–60 Гц.
- Номиналды қуаты: 200 Вт.
- Дән контейнерінің сыйымдылығы: 80 г.
- Ұнтақтау жүйесі: айналмалы пышақ.
- Корпус материалы: пластик.
- Пышақ материалы: тот баспайтын болат.
- Астық контейнерінің материалы: тот баспайтын болат.
- Өлшемдері (Е × Т × Б): 95 × 95 × 195 мм.
- Желілік сымның ұзындығы: 0,7 м.
- Электр ток соғудан қорғау класы: II.
- Қуат сымын бекіту түрі: Y.
- Ылғалдан қорғау дәрежесі: IPX0.
- Қолдану саласы: тұрмыстық.

Жинақталым

- Құрылғы.
- Тазалау щеткасы.
- Пайдалану бойынша нұсқаулық.

Құрылғы схемасы



1. Қақпақ.
2. Корпус.
3. Пышақтар.
4. Астық контейнері.

Пайдаланушы нұсқаулығы

1. Бірінші қолданар алдында корпуссты, астық контейнерін және пышақтарды жұмсақ, дымқыл шүберекпен сүртіңіз. Мұқият құрғатыңыз.
2. Кофе ұнтақтағыштың қақпағын жоғары қарай тартып ашыңыз.
3. Дәндерді астық контейнеріне салыңыз.
4. Қақпақты жабыңыз.
5. Құрылғыны желіге қосыңыз.
6. Құрылғыны қосу үшін оның қақпағын басыңыз.
Ескерту: құрылғының үздіксіз жұмыс істеуінің максималды уақыты — 30 секунд.
7. Қажетті консистенцияға қол жеткізгеннен кейін құрылғыны өшіріңіз.
8. Қақпағын ашыңыз құрылғы және ұнтақталған кофені контейнерге құйыңыз.

Тазалау және күтім

- Құрылғыны тазаламас бұрын оны әрқашан желіден ажыратыңыз.
- Астық контейнеріне су құймаңыз.
- Абразивті жуғыш заттарды қолданбаңыз. Құрылғыны жұмсақ шүберекпен сүртіңіз.
- Қалған кофені кетіру үшін щетканы немесе жұмсақ щетканы пайдаланыңыз.
- Құрылғыны ыдыс жуғыш машинада жууға болмайды.
- Құрылғыны түпнұсқа қаптамада салқын, құрғақ жерде сақтаңыз.

Монтаждау, сақтау, тасымалдау (тасу), өткізу және кәдеге жарату ережелері мен шарттары

- Құрылғы ешқандай орнатуды немесе тұрақты бекітуді қажет етпейді.
- Құрылғыны сақтау дайындаушы мен тұтынушының жылытылатын үй-жайларында ауа температурасы 5 °С-тан 40 °С-қа дейін және ауаның салыстырмалы ылғалдылығы 80%-дан аспайтын орауышта жүргізілуі тиіс. Үй-жайларда жемірілуді тудыратын жегі қоспалар (қышқылдар, сілтілер буы) болмауы тиіс.
- Құрылғыны тасымалдау құрғақ ортада жүзеге асырылуы керек.
- Құрылғы мұқият өңдеуді қажет етеді, оны шаң, кір, соққы, ылғал, от және т. б. әсерінен қорғайды.
- Құрылғыны өткізу жергілікті заңнамаға сәйкес жүргізілуі тиіс.
- Өнімнің қызмет ету мерзімі аяқталғаннан кейін оны қарапайым тұрмыстық қоқыспен бірге тастауға болмайды. Оның орнына, ол федералды немесе жергілікті заңдарға сәйкес кейіннен қайта өңдеу және жою үшін электр және электронды жабдықтарды тиісті қабылдау пунктіне кәдеге жаратуға тапсырылады. Осы өнімді дұрыс кәдеге жаратуды қамтамасыз ете отырып, сіз табиғи ресурстарды үнемдеуге көмектесесіз және дұрыс емделмеген жағдайда қоршаған ортаға және адамдардың денсаулығына зиян келтірмеуге көмектесесіз. Бұл өнімді қабылдау және кәдеге жарату орындары туралы толығырақ ақпаратты жергілікті муниципалды органдардан немесе тұрмыстық қоқыстарды шығаратын кәсіпорыннан алуға болады.
- Егер құрылғының ақаулығы анықталса, дереу уәкілетті қызмет көрсету орталығына хабарласыңыз немесе құрылғыны тастаңыз.

Қосымша ақпарат

Өндіруші: НИНБО ХУБО ЭЛЕКТРИКАЛ ЭППЛАЙЕНС КО., ЛТД.
Синьянь а., Гаоцяо, Хайшу ауд., Нинбо қ., Чжэцзян пров., Қытай.

Қытайда жасалған.

Импорттаушы / Қазақстан Республикасында талаптар қабылдайтын заңды тұлға: «DNS QAZAQSTAN (ДНС КАЗАХСТАН)» ЖШС, Астана қ-ы, Сарыарқа ауданы, Сарыарқа д-лы, 12 Ғ-т, Қазақстан Республикасы.

Электронды пошта мекен-жайы: info@dns-shop.kz

Тауар КО ТР (ЕАЭО) талаптарына сәйкес келеді.

Өнім сапасын жақсарту үшін сипаттамалар, өнім туралы ақпарат және оның сырты түрі пайдаланушыға алдын ала ескертусіз өзгертілуі мүмкін.



Өндіріс күні пайдаланушы нұсқаулығының орыс тіліндегі нұсқасында көрсетілген. V.2

Кепілдік талоны

SN/IMEI: _____

Кепілдікке қойылған күні: _____

Өндіруші бүкіл кепілдік мерзімі ішінде құрылғының үздіксіз жұмыс істейтініне, сондай-ақ материалдар мен құрастырымда ақаулар болмайтынына кепілдік береді. Кепілдік мерзімі бұйым сатып алынған сәттен бастап есептеледі және жаңа өнімдерге ғана қолданылады.

Кепілдікті қызмет көрсету бұйым пайдаланушы нұсқаулығына сәйкес пайдаланылған жағдайда, кепілдік мерзімі ішінде тұтынушының кінәсіз істен шыққан элементтерді тегін жөндеуді немесе ауыстыруды қамтиды. Элементтерді жөндеу немесе ауыстыру уәкілетті сервис орталықтарының аумағында жүргізіледі.

Кепілдік мерзімі: 18 ай.

Пайдалану мерзімі: 30 ай.

Сервистік орталықтардың өзекті тізімі келесі мекенжай бойынша:

<https://www.dns-shop.kz/service-center/>

Кепілдік міндеттемелер және тегін сервистік қызмет көрсету, егер оларды ауыстыру бұйымды бөлшектеуге байланысты болмаса, тауардың жиынтықтылығына кіретін, төменде аталған керек-жарақтарға қолданылмайды:

- ҚБП (қашықтықтан басқару пульті) үшін қуат элементтері (батареялары).
- Жалғағыш кәбілдер, антенналар және оларға арналған ауыстырғыштар, құлаққаптар, микрофондар, «HANDS-FREE» құрылғылары; жиынтықта жеткізілетін әртүрлі типтегі ақпарат тасығыштар, бағдарламалық жасақтама (БЖ) және драйверлер (бұйымның қатқыл магниттік дискілеріндегі жинақтағышқа алдын ала орнатылған БЖ қоса алғанда, бірақ онымен шектелмей), сыртқы енгізу-шығару құрылғылары және манипуляторлар.
- Қаптамалар, сөмкелер, белдіктер, тасымалдауға арналған баулар, монтаждық құрылғылар, құралдар, бұйымға қоса берілетін құжаттама.
- Табиғи тозуға ұшырайтын шығын материалдары мен бөлшектер.



Өндіруші келесі жағдайларда кепілдік міндеттемелерге ие болмайды:

- Кепілдік мерзімі аяқталды.
- Егер жеке (тұрмыстық, отбасылық) қажеттіліктерге арналған бұйым кәсіпкерлік қызметті жүзеге асыру үшін, сондай-ақ оның тікелей міндетіне сәйкес келмейтін басқа мақсаттарда пайдаланылған болса.
- Өндіруші бұйымды пайдалану кезінде пайдаланушы нұсқаулығының талаптарын бұзу, бұйымды орнату және оған қызмет көрсету жөніндегі ұсынымдарды, қосу ережелерін (бұйымның өзіне де, онымен байланысты бұйымдарға да сәйкес келмейтін желілік кернеудің әсері нәтижесінде туындаған қысқа тұйықталулар), бұйымды сақтау және тасымалдау кезінде өнім иесі және/немесе үшінші тұлғалар шектен ықтимал материалдық, моральдық және өзге де зиян үшін жауапты болмайды.
- Механикалық зақымданудың барлық жағдайлары: өнімді пайдалану кезінде алынған сызаттар, жарықтар, деформациялар, соққы іздері, майысулар, кептелістер және т.б.
- Түрлендірулерді, рұқсат етілмеген жөндеулерді осындай жұмыстарды жүргізуге уәкілетті емес адамдар жүргізген жағдайлар. Егер ақаулық конструкцияны немесе бұйымның сұлбасын өзгерту, Өндіруші қарастырмаған сыртқы құрылғыларды қосу, жергілікті заңнамаға сай сәйкестік сертификаты жоқ құрылғыны пайдалану салдарынан туындаған болса.
- Егер бұйымның ақауы еңсерілмейтін күштің әсерінен (табиғи элементтер, өрт, су тасқыны, жер сілкінісі, тұрмыстық факторлар және Өндірушіге тәуелді емес басқа жағдайлар) немесе Өндіруші болмай алмаған үшінші тұлғалардың әрекеттерінен туындаса.
- Бұйымның толық немесе ішінара істен шығуына алып келген бұйымның ішіне бөгде заттардың, өзге денелердің, заттектердің, сұйықтықтардың, жәндіктердің немесе жануарлардың түсуінен, агрессивті ортаның әсерінен, жоғары ылғалдылықтан, жоғары температуралардан туындаған ақау.
- Бұйымды сәйкестендіру (сериялық нөмірі) жоқ немесе сәйкес келмейді. Егер зақымданулар (кемшіліктер) зиянды бағдарламалық қамтаманың; БЖ ұсынушысының осы қызметті ұсынбауына байланысты мүмкіндігінсіз бұйымның бағдарламалық ресурстарына қолжетімділіктің болмауына әкеп соққан құпиясөздерді (кодтарды) оларды жинау/қалпына келтіру мүмкіндігінсіз орнату, ауыстыру немесе жою әсерінен туындаса.
- Егер жұмыстың ақаулықтары қуат беруші, кәбілдік, телекоммуникациялық желілердің, радиосигнал қуатының стандарттарға немесе техникалық регламенттеріне сәйкес келмеуінен, оның ішінде бедер ерекшеліктерінен және басқа да осыған ұқсас сыртқы факторлардан, бұйымның желі әрекет ететін шекарада немесе аймақтан тыс жерде пайдаланылуынан туындаған болса.
- Егер зақымданулар стандартты емес (түпнұсқалық емес) және/немесе сапасыз (зақымданған) шығыс материалдарын, керек-жарақтарды, қосалқы бөлшектерді, қуат беру элементтерін, әртүрлі үлгідегі ақпарат тасымалдағыштарды (CD, DVD дискілерді, жад карталарын, SIM карталарын, картридждерді қоса алғанда) пайдаланудан туындаса.
- Егер кемшіліктер үйлесімсіз контентті (әуендерді, графиканы, бейне және басқа файлдарды, Java қосымшаларын және оларға ұқсас бағдарламаларды) алуға, орнатуға және пайдалануға байланысты туындаған болса.
- Осы бұйыммен жанасып жұмыс істейтін басқа жабдыққа келтірілген залалға.



