

Руководство по эксплуатации

Комбинированная варочная
поверхность
CGH-60M1C

DEXP

Содержание

Назначение устройства	3
Меры предосторожности	3
Если произошла утечка газа.....	5
Требования к заземлению розетки	6
Технические характеристики.....	6
Комплектация	6
Установка устройства.....	7
Подключение устройства	11
Подключение к электросети.....	11
Подключение к газу	12
Сенсорное управление	13
Выбор подходящей посуды	13
Неподходящая посуда.....	14
Эксплуатация устройства.....	14
Мощность конфорок.....	14
Панель управления	15
Использование газовых конфорок	15
Использование керамической варочной поверхности.....	16
Функции устройства.....	16
Уход и обслуживание	18
Поиск и устранение неисправностей	18
Правила и условия монтажа, хранения, перевозки (транспортировки), реализации и утилизации	19
Дополнительная информация	20

Уважаемый покупатель!

Благодарим Вас за выбор нашей продукции.

Мы рады предложить Вам изделия и устройства, разработанные и изготовленные в соответствии с высокими требованиями к качеству, функциональности и дизайну. Перед началом эксплуатации внимательно прочитайте данное руководство, в котором содержится важная информация, касающаяся Вашей безопасности, а также рекомендации по правильному использованию продукта и уходу за ним. Позаботьтесь о сохранности настоящего руководства и используйте его в качестве справочного материала при дальнейшей эксплуатации изделия.

Назначение устройства

Комбинированная варочная поверхность включает в себя два вида устройств – газовую и электрическую варочную поверхность. Одна сторона подключается к электрическому кабелю, другая имеет выводы для подключения к газовым сетям или баллонам. Это дает возможность приготовления пищи даже при временном отключении одного из источников питания.

Меры предосторожности

- Храните все упаковочные материалы (пластиковые пакеты, прокладки из пеноматериалов и т.п.) вне доступа детей. Упаковочные материалы могут представлять опасность для детей.
- Все операции по установке, подключению к газу и наладке должны проводиться сертифицированным специалистом в соответствии с предписаниями местных газоснабжающих компаний. Неправильная установка и подключение могут вызвать угрозу жизни и здоровья пользователя.
- Данное устройство не предназначен для использования людьми (включая детей), у которых есть физические, нервные или психические отклонения или недостаток опыта и знаний, за исключением случаев, когда за такими лицами осуществляется надзор или проводится их инструктирование относительно использования данного устройства лицом, отвечающим за их безопасность. Необходимо осуществлять надзор за детьми с целью недопущения их игр с устройством.
- Электробезопасность устройства может быть гарантирована только в том случае, если оно заземлено в соответствии с действующими нормами электрической безопасности. При возникновении сомнений в правильности заземления устройства обратитесь к квалифицированному специалисту.
- Перед установкой необходимо проверить, соответствуют ли характеристики местных распределительных сетей (вид и давление газа) характеристикам устройства.
- При первом нагреве появляется характерный запах нового устройства, который скоро исчезнет. Убедитесь в том, что помещение хорошо проветривается, либо откройте окно или включите вытяжку.
- Убедитесь в том, что вентиляционные отверстия устройства не заблокированы.
- Не пытайтесь самостоятельно ремонтировать, настраивать или заменять части устройства. Обратитесь в авторизованный сервисный центр.



- При повреждении шнура питания во избежание опасности его должен заменить изготовитель или его агент, или аналогичное квалифицированное лицо.
- Кабель питания нельзя гнуть или пережимать.
- Не используйте устройство, если повреждена кабель, обратитесь в авторизованный сервисный центр.
- Не используйте устройство как рабочую поверхность.
- Не кладите и не роняйте тяжелые предметы на поверхность устройства.
- Не используйте посуду с неровным дном.
- Не оставляйте нагревающийся жир или масло без присмотра. Это может привести к пожару. Если это случилось, ни в коем случае не тушите огонь с помощью воды. Отключите подачу газа и накройте пламя плотным одеялом/крышкой/и др.
- Никогда не погружайте устройство в воду или другие жидкости.
- Не размещайте на устройстве или вблизи от него легковоспламеняющиеся материалы или жидкости.
- Никогда не тяните устройство за шланг подачи газа. Обращайтесь с ними бережно. Убедитесь, что они не зажимаются дверьми и не задевают острых краев и углов. Держите их подальше от горячих поверхностей.
- После окончания готовки всегда выключайте конфорку.
- Если Вы используете однофазный силовой кабель, минимальная площадь поперечного сечения должна быть 10 мм². Если трехфазный – 2,5 мм².
- Не используйте металлические щетки и/или абразивные чистящие средства для чистки поверхности.
- Следите за тем, чтобы крышка устройства оставалась чистой. Убедитесь, что поверхность устройства остыла перед тем, как закрыть крышку.
- Ставьте сковороды по центру конфорки и следите за тем, чтобы ручки находились подальше от края варочной панели и не могли нагреться другими конфорками / сковородками.
- Незамедлительно выньте вилку из розетки и прекратите подачу газа в случае повреждения или неисправности устройства.
- Не используйте устройство, если повреждена вилка, шланг подачи газа или сама поверхность.
- Устройство должно быть выключено при подключении или отсоединении от газа.
- Вытаскивайте вилку из розетки и перекрывайте подачу газа во время грозы.
- Установку устройства производит только в соответствии с порядком, описанным в настоящем руководстве.
- Не кладите металлические предметы (ножи, вилки, ложки, и так далее) на горячую поверхность.
- Не оставляйте включенное устройство без присмотра. Выкипание и/или переливание через край приготавливаемой пищи может привести к задымлению и/или воспламенению. В случае воспламенения никогда не используйте воду для тушения. Отключите газ и накройте огонь плотной тканью.
- Не оставляйте кухонную утварь и другие предметы на поверхности устройства.
- Не используйте устройство для обогрева помещения.
- Не используйте пароочиститель для чистки поверхности.
- Не вставляйте на устройство.
- Не храните чистящие средства рядом с плиткой.

- Это устройство не предназначено для управления посредством внешнего таймера или отдельной системы дистанционного управления.
- Используйте только металлическую посуду. Использование пластмассовой посуды может вызвать пожар.
- Никогда не ставьте горячие кастрюли и сковороды на ручки управления. Это может стать причиной их повреждений и выхода из строя.
- Если какая-то ручка не поворачивается, не применяйте излишних усилий. Обратитесь в сервисный центр для замены.
- При подключении устройства в сеть не используйте удлинитель или адаптер.
- Данное устройство можно устанавливать только в хорошо проветриваемых помещениях.
- Перед проведением любых действий по очистке и/или обслуживанию необходимо перекрыть подачу газа.
- Кабель питания и подачи газа необходимо закрепить на тумбе, чтобы не допускать его соприкосновения с нагревающимися деталями плиты.
- Следите, чтобы во время работы плиты не было сквозняков. Струя воздуха может погасить пламя на конфорках.
- Особое внимание следует уделить требованиям к вентиляции: не загромождайте отверстия естественной вентиляции или установите устройство для механической вентиляции (вытяжку). При продолжительном или интенсивном использовании устройства может потребоваться дополнительное или более интенсивное проветривание: откройте окно или увеличьте мощность механической вытяжки.
- Загрязнение и скопление жира на поверхности плиты могут стать причиной возгорания, поэтому следите за чистотой устройства.

Если произошла утечка газа

- Не включайте свет.
- Не включайте/выключайте электроприборы и не касайтесь электрических вилок.
- Не пользуйтесь телефоном.
- Перестаньте пользоваться устройством и перекройте подачу газа.
- Откройте окна, чтобы проветрить помещение.
- Свяжитесь с сервисным центром.

Примечание: бытовой газ содержит меркаптан, поэтому вы можете почувствовать, что произошла утечка газа, даже если его концентрация достигла 1/1000.

 ОПАСНО	Игнорирование этих предупреждений может повлечь за собой серьезный вред здоровью или смерть
 ВНИМАНИЕ	Игнорирование этих предупреждений может повлечь за собой вред здоровью или имуществу

Требования к заземлению розетки

- Устройство должно быть заземлено. В случае возникновения неисправностей или поломки заземление сокращает риск поражения электрическим током, обеспечивая путь наименьшего сопротивления электрического тока. Этот прибор оснащен проводом заземления и заземленной вилкой. Вилка должна включаться в соответствующую розетку, установленную и заземленную в соответствии с местными нормами и правилами. Ненадлежащее подключение провода заземления может вызвать поражение электрическим током. Если Вы не уверены в надежности заземления, проконсультируйтесь с квалифицированным электриком.
- Не вносите изменения в устройство вилки, идущей в комплекте с оборудованием, если она не подходит к розетке. Обратитесь к специалисту для установки соответствующей розетки.

Технические характеристики

- Модель: CGH-60M1C.
- Торговая марка: DEXP.
- Параметры питания: 220–230 В ~ 50/60 Гц.
- Общая мощность газовых конфорок: 3,5 кВт.
- Потребляемая мощность: 3 кВт.
- Вид газа: природный (метан), сжиженный (пропан-бутан).
- Класс защиты от поражения электрическим током: I.
- Настроенный вид газа: природный (метан).
- Номинальное давление газа: 20 мБар.
- Степень защиты от пыли и влаги: IPX0.
- Теплопроизводительность: 4 кВт.
- Тип крепления шнура: Y.
- Вес нетто: 12,5 кг.

Комплектация

- Устройство.
- Руководство по эксплуатации.

Установка устройства

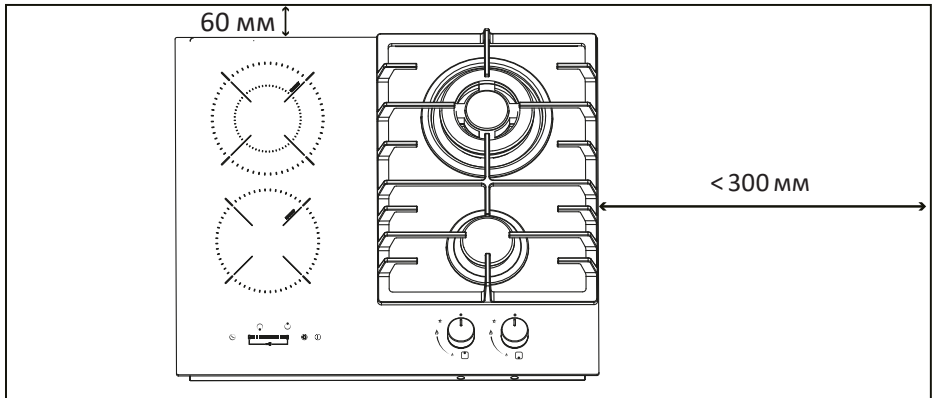
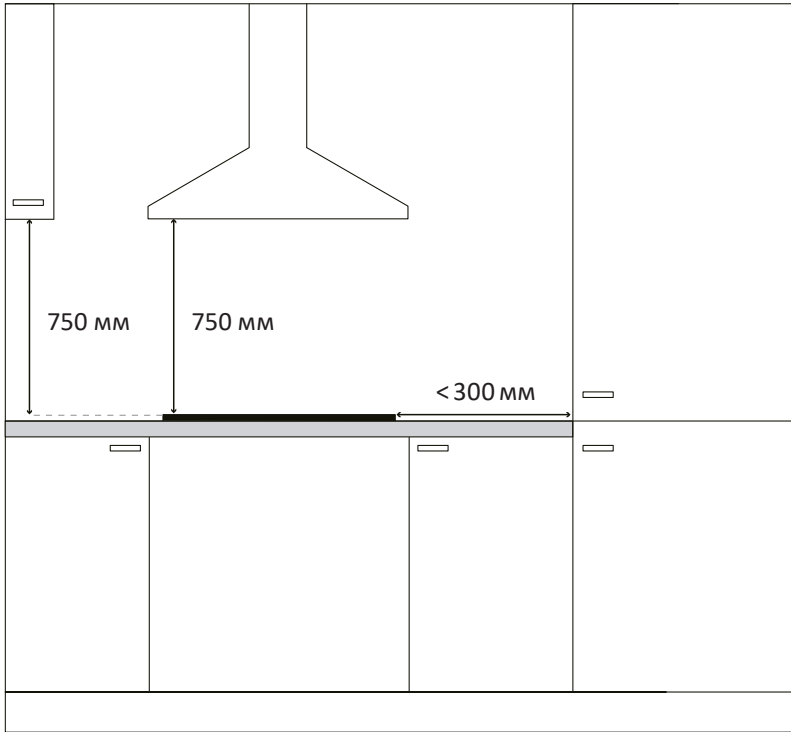
Опасно!

- Это устройство должно быть установлено в соответствии с требованиями безопасности в хорошо проветриваемых местах.
- Перед установкой убедитесь, что электрическая и газовая сети соответствуют требованиям устройства.
- При установке в судах и домах на колесах не используйте устройство в качестве обогревателя.
- Газовый и электрический кабели не должны соприкасаться с устройством.

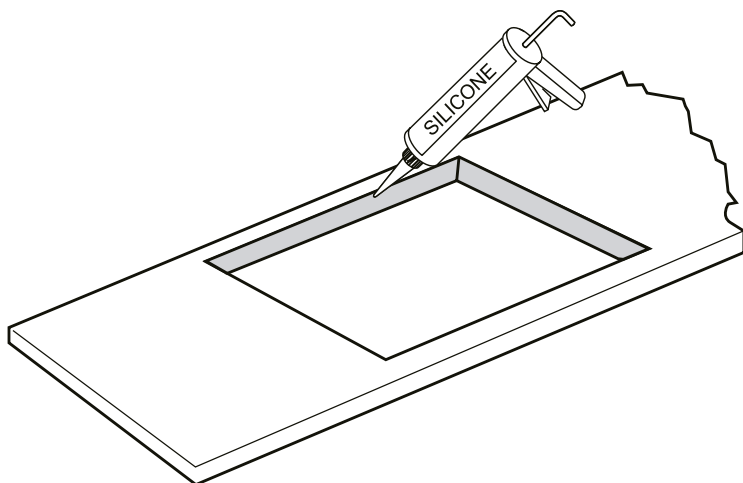
Внимание!

- Установку устройства должен производить квалифицированный специалист.
- Требования к настройке указаны на устройстве.
- Снимите всю упаковку перед использованием устройства.
- Перед установкой устройства убедитесь, что газовый и электрический кабели не повреждены. В противном случае свяжитесь с сервисным центром по поводу их замены.
- Выбирайте материалы, которые способны выдерживать температуру более 85 °С.
- Если огонь был случайно потушен (например, сквозняком), выключите подачу газа и не зажигайте горелку как минимум 1 минуту.
- Использование устройства приводит к повышению температуры и влажности в помещении. Убедитесь, что кухня должным образом вентилируется: не закрывайте вентиляционные отверстия или установите вытяжку.
- Продолжительное использование устройства может повлечь за собой необходимость дополнительного вентилирования помещения.
- Вырежьте отверстие под варочную поверхность в соответствии с размерами, показанными на чертеже. Для установки и использования необходим допуск как минимум 5,5 см с каждой стороны. Пожалуйста, выбирайте термостойкие и изолированные от рабочей поверхности материалы (непропитанная древесина и аналогичные волокнистые или гигроскопичные материалы не должны использоваться в качестве рабочей поверхности), чтобы избежать поражения электрическим током и деформации, вызванной излучением тепла от конфорки. Варочная панель должна быть установлена в кухонный блок или столешницу шириной 600 мм, при этом допускаются следующие минимальные расстояния:
 - Над рабочей зоной — не менее 700 мм.
 - Между задней частью рабочей зоны и стеной — 55 мм.
 - Между поверхностью, на которой расположена варочная поверхность, и рядом висящими шкафами — 400 мм.
 - Между устройством и любыми горючими материалами — 50 мм.
 - Между нижней частью плиты и расположенными под ней предметами — 30 мм.
- Снимите решетки для посуды, крышки и рассекатели горелок, переверните варочную панель нижней частью вверх и положите ее на мягкую ткань.
- Наклейте уплотнительную ленту снизу по периметру варочной поверхности.

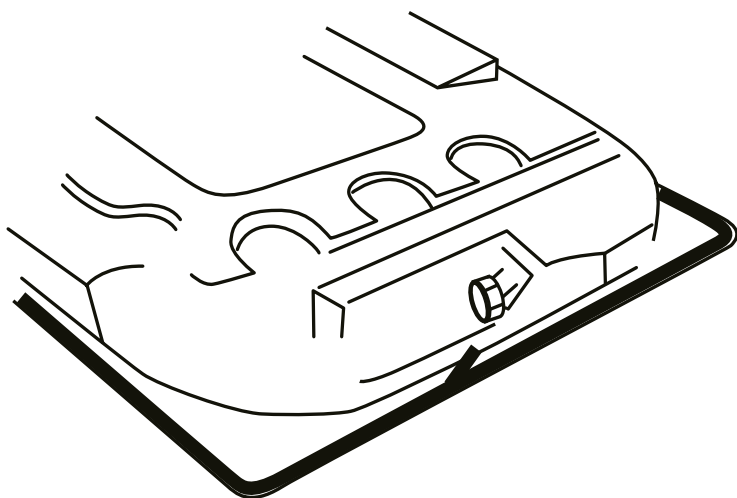
Примечание: толщина уплотнительной ленты — 3 мм, ширина — 10 мм.



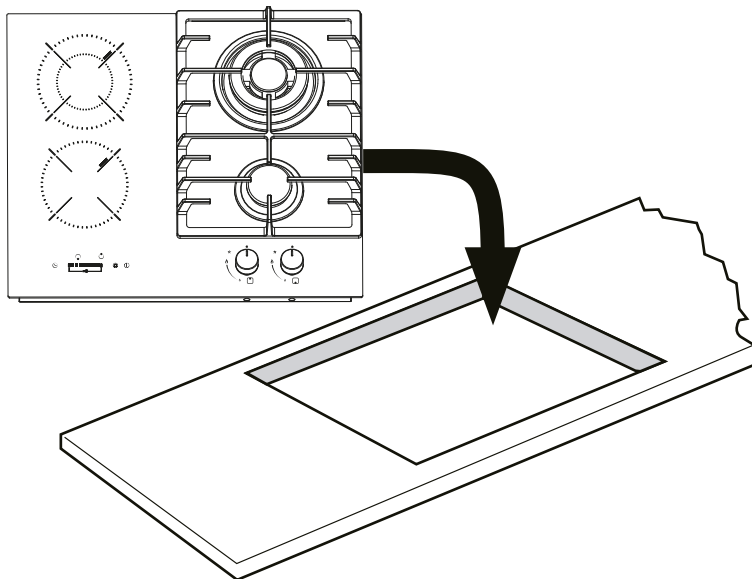
1. Вырежьте отверстие в столешнице по размерам шаблона с помощью подходящего оборудования и заклейте срез края соответствующим герметиком.



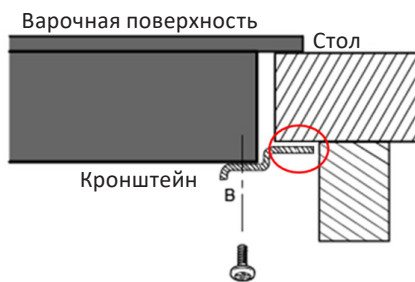
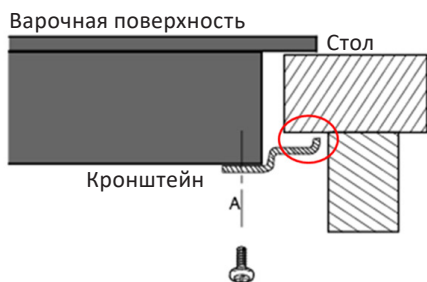
2. Растяните прилагаемый уплотнитель вдоль нижнего края варочной панели, следя за тем, чтобы его концы чтобы концы накладывались друг на друга.



3. Поместите варочную поверхность в вырезанное отверстие. Не надавливайте на кнопки управления варочной панели.



4. Закрепите варочную поверхность с помощью 4 кронштейнов. Отрегулируйте положение кронштейнов в зависимости от толщины столешницы.



После установки кронштейны не должны касаться внутренней поверхности столешницы.

Подключение устройства

Подключение к электросети

Внимание!

Подключение варочной панели к источнику питания должно осуществляться только квалифицированным специалистом.

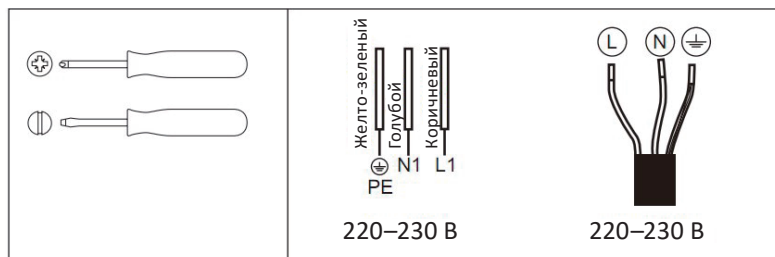
Рекомендации перед подключением

1. Бытовая электропроводка должна подходить по мощности, потребляемой варочной панелью.
2. Напряжение должно соответствовать значению, указанному на паспортной табличке.
3. Убедитесь, что секции силовых кабелей могут выдерживать нагрузку, указанную на паспортной табличке.
4. Для подключения варочной панели к электросети не используйте адаптеры, переходники или удлинители, так как они могут вызвать перегрев и возгорание.
5. Кабель питания не должен касаться горячих поверхностей и должен располагаться так, чтобы его температура не превышала 75 °C в любой точке.

Схема подключения

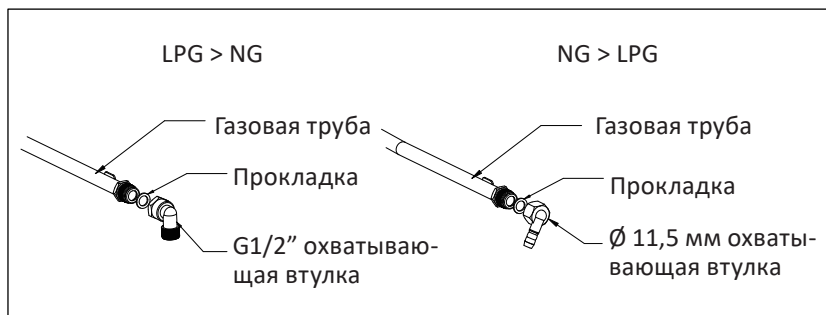
- Если кабель питания поврежден, его замена производится специалистом сервисного центра с помощью специальных инструментов, чтобы избежать любых несчастных случаев.
- При подключении варочной панели непосредственно к сети должен быть установлен многополюсный автоматический выключатель с минимальным расстоянием между контактами 3 мм.
- Необходимо убедиться, что подключение к электрической сети выполнено корректно, и что оно соответствует требованиям безопасности.
- Кабель питания нельзя сгибать или пережимать.
- Регулярная проверка и замена кабеля питания должна осуществляться квалифицированными специалистами.
- Желтый/зеленый провод кабеля питания должен быть подключен к заземлению источника питания и устройства.
- Изготовитель не несет ответственности за несчастные случаи, возникшие в результате использования устройства, который не подключен к заземлению, или с неисправностью цепи заземления.
- Необходимо обеспечить доступ к электрической розетке устройства в случае ее наличия.
- Нижняя поверхность и шнур питания варочной панели должны быть недоступны после установки.
- Провода обозначаются в соответствии со следующим цветовым кодом:
 - Зеленый/желтый = Заземление.
 - Голубой = Ноль.
 - Коричневый = Фаза.

Желтый/зеленый провод должен подключаться к терминалу, обозначенному буквой «E» или значком «Заземление».



Подключение к газу

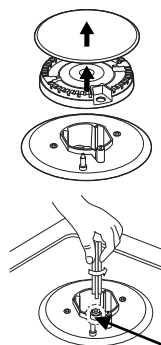
Подключение варочной поверхности к газовой сети должно быть произведено квалифицированным персоналом или техническими специалистами. Во избежание повреждения устройства и получения травм, пожалуйста, не производите установку плиты самостоятельно.



Смена типа газа

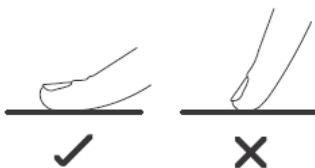
Если устройство предварительно настроено на другой тип газа, чем тот, который подключен, замените форсунки на соответствующие типу газа, который будет использоваться.

1. Снимите решетку, крышку горелки и рассекатель.
2. Открутите инжектор с помощью 7 мм торцевого ключа и замените его подходящим инжектором.
3. Аккуратно соберите горелку.
4. После замены инжекторов тщательно их затяните.



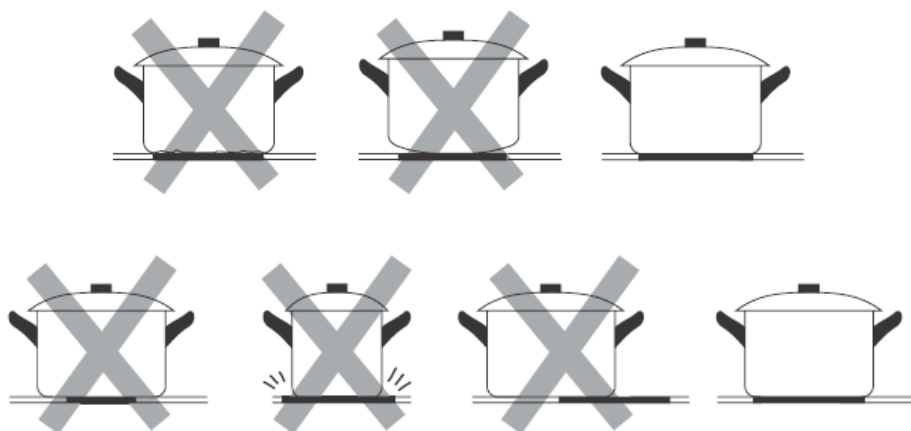
Сенсорное управление

- Кнопки управления реагируют на прикосновения, нет необходимости прикладывать усилия при нажатии.
- Нажимайте на кнопки подушечками пальцев.
- При каждом прикосновении раздается звуковой сигнал.
- Убедитесь, что кнопки всегда находятся в чистом и сухом состоянии. Наличие даже тонкой водной пленки приведет к трудностям в управлении.



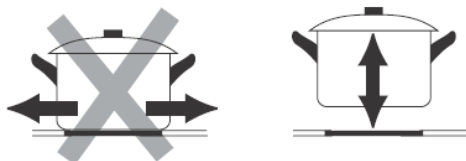
Выбор подходящей посуды

- Выбирайте посуду с дном, подходящим для индукционной готовки. Смотрите на маркировку на упаковке или дне кастрюли. Вы можете проверить пригодность кастрюли, проведя магнитный тест.
- Направьте магнит к кастрюле, если она притягивается, это означает, что она подходит для использования на индукционной плите.
- Убедитесь, что основание вашей кастрюли гладкое, плотно прилегает к варочной панели и имеет такой же размер, как зоны приготовления пищи. Всегда располагайте кастрюлю по центру конфорки.



Внимание!

Не передвигайте посуду по варочной панели. Это может поцарапать поверхность, что приведет к снижению рабочих качеств устройства.

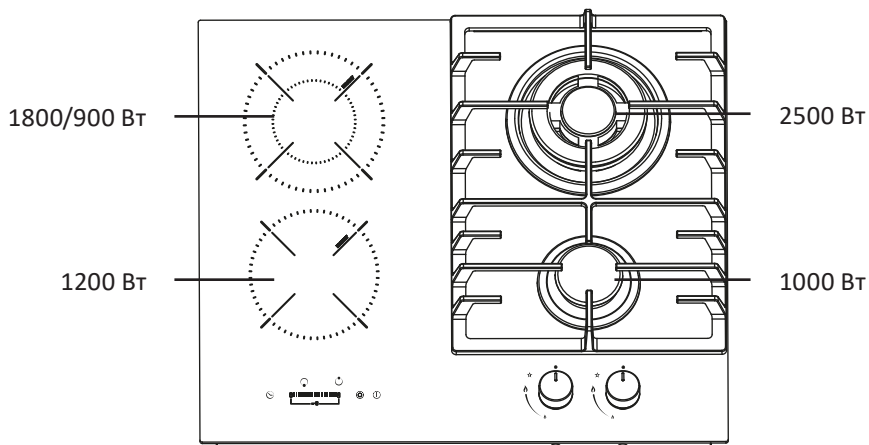


Неподходящая посуда

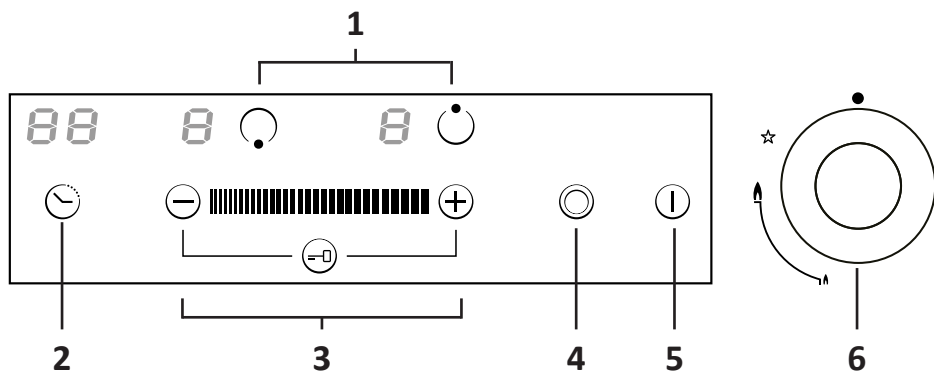
- Посуда из следующих материалов непригодна для использования: чистая нержавеющая сталь, алюминий или медь, стекло, дерево, фарфор, керамика и глина.
- Не используйте посуду с неровным или изогнутым дном.

Эксплуатация устройства

Мощность конфорок



Панель управления



1. Выбор конфорки.
2. Таймер.
3. Цифровой регулятор мощности/таймера.
4. Вкл/выкл увеличенной конфорки.
5. Кнопка питания.
6. Механический регулятор газовой конфорки.

Использование газовых конфорок

Розжиг

1. Нажмите регулятор конфорки, поверните его против часовой стрелки, и горелка зажжется.
2. Прежде чем отпускать регулятор, убедитесь, что огонь продолжает гореть. В противном случае поверните регулятор в верхнее положение и попробуйте еще раз.

ПРИМЕЧАНИЯ

- В случае отключения электричества или невозможности зажечь конфорку, Вы можете поджечь ее спичками. Будьте осторожны.
- Не пытайтесь поджечь конфорку дольше 15 секунд. Если по истечении этого времени конфорка не зажглась, немедленно прекратите использование устройства и откройте дверцу отсека и/или подождите минимум 1 минуту, прежде чем снова пытаться зажечь конфорку.
- Если огонь конфорки погас в процессе поджига, выключите конфорку и подождите минимум 1 минуту, прежде чем снова пытаться ее зажечь.
- Если у Вас не получается зажечь конфорку даже после нескольких попыток, проверьте положение крышки и кольца конфорки. Чтобы огонь погас, поверните регулятор в верхнее положение.
- Это нормально, если при подключении к сети, после установки или отключения электроэнергии генератор зажигания активируется автоматически.

Примечания

- Рекомендуется использовать посуду, диаметр которой совпадает с диаметром конфорки, что предотвращает выход пламени из-под дна посуды.
- Не оставляйте пустые кастрюли и сковороды на огне.
- По окончании приготовления пищи следует закрыть кран и/или баллон основной газовой трубы.

Использование керамической варочной поверхности

Управление устройством

1. Поставьте посуду на конфорку, которую хотите использовать. Убедитесь, что дно кастрюли и поверхность варочной зоны чистые и сухие.
2. Нажмите кнопку питания и удерживайте ее в течение 3 секунд.
3. После включения раздастся звуковой сигнал. На всех дисплеях отобразится «00», что означает, что варочная панель перешла в режим ожидания.
4. Выберите нужную конфорку.
5. Настройте параметры нагрева, коснувшись цифрового регулятора мощности/таймера.
 - Если в течение 30 секунд вы не выберете режим нагрева, варочная панель автоматически выключится.
 - Вы можете изменить мощность нагрева в любой момент приготовления.

Функции устройства

Защита от перегрева

Датчик контролирует температуру конфорок. Если температура превышает безопасный уровень, конфорка автоматически отключается.

Индикация остаточного тепла

Когда конфорка работает некоторое время, возникает остаточное тепло. Буква «Н» на дисплее предупреждает о том, что конфорка слишком горячая.

Автоматическое отключение

Автоматическое отключение — это функция защиты варочной панели. Устройство отключается, если пользователь забыл выключить его вручную. Время работы по умолчанию для различных уровней мощности приведено в таблице ниже.

Уровень мощности	1–2	3–4	5	9
Таймер работы по умолчанию (мин)	360	300	240	90

Защита от непреднамеренного включения

Если панель управления обнаружит, что кнопка удерживается нажатой в течение примерно 10 секунд, она автоматически отключится. Панель подаст звуковой сигнал ошибки «ER03», предупреждая о том, что датчики обнаружили присутствие постороннего предмета на поверхности.

Блокировка панели управления

Вы можете заблокировать элементы управления, чтобы предотвратить их непреднамеренное включение (например, случайное включение варочных поверхностей детьми). Чтобы заблокировать элементы управления:

1. Одновременно нажмите кнопки «-» и кнопку «+» и удерживайте их в течение 3 секунд.
2. Варочная панель подаст звуковой сигнал, а на дисплее отобразится надпись «Lo».
3. Чтобы заблокировать/разблокировать элементы управления, одновременно нажмите кнопку «-» и кнопку «+» и удерживайте их в течение 3 секунд.

Использование таймера

Таймер можно настроить так, чтобы по истечении заданного времени одна из конфорок отключалась. Таймер можно установить на время до 99 минут.

1. Выберите конфорку, нажав на кнопку выбора.
2. Нажмите кнопку таймера — на дисплее отобразится «00».
3. С помощью кнопок «+» или «-» установите время до 99 минут
4. Когда таймер будет установлен, начнется обратный отсчет. Дисплей будет отображать уровень мощности. Красная точка рядом с индикатором уровня мощности загорится, указывая на то, что для конфорки установлен таймер.
5. По истечении таймера конфорка будет автоматически отключена. Другие конфорки будут продолжать работать, если они были включены ранее.
6. Функция таймера работает только в том случае, если включена хотя бы одна конфорка.

Примечание: если Вы не выбрали ни одну конфорку и коснулись кнопки таймера, он будет работать только как таймер обратного отсчета. По его окончании раздастся звуковой сигнал, а индикатор таймера выключится. При этом конфорки не будут выключены и продолжат работать.

Уход и обслуживание

Внимание!

- Обязательно отключайте устройство от сети перед уходом или обслуживанием.
- Очищайте устройство, пока оно еще теплое, чтобы легче удалить загрязнения.
- Никогда не используйте абразивные или щелочные чистящие средства.
- Ремонт и обслуживание должны выполняться только квалифицированными специалистами.
- Перед началом обслуживания обязательно отключите варочную поверхность от газа и электричества.
- После каждого использования протирайте поверхность устройства.
- Абразивные чистящие средства могут повредить поверхность устройства.
- Очищайте устройство с помощью мягкого моющего средства.
- Конфорочные решетки пригодны для мытья в посудомоечной машине.
- Всегда досуха протирайте детали горелок и решетки.
- Следите за тем, чтобы электрод и термопара всегда находились в чистоте.

Поиск и устранение неисправностей

Проблема	Решение
Не работает электроподжиг	Убедитесь, что устройство подключено к сети
	Проверьте, не сработало ли устройство защитного отключения
	Проверьте, не перегорел ли главный предохранитель
	Убедитесь, что крышка и кольцо конфорки установлены правильно
Горелка неровно горит	Убедитесь, что кольцо горелки чистое и форсунка не заблокирована
	Убедитесь, что крышка и кольцо конфорки установлены правильно
В помещении пахнет газом	Открыт кран конфорки. Закройте его
	Проверьте герметичность подсоединения газового баллона
	Утечка газа. Перекройте главный газовый вентиль, проветрите помещение и срочно свяжитесь со специалистом, имеющим право на проведение проверки и сертификацию систем газоснабжения. Не используйте бытовые приборы и не зажигайте огонь, пока не будет произведена проверка наличия утечки газа из системы или из самого устройства

Правила и условия монтажа, хранения, перевозки (транспортировки), реализации и утилизации

- Правила и условия монтажа устройства описаны в разделе «Установка устройства» данного руководства по эксплуатации.
- Хранение устройства должно производиться в упаковке в отопляемых помещениях у изготовителя и потребителя при температуре воздуха от 5 °С до 40 °С и относительной влажности воздуха не более 80%. В помещениях не должно быть агрессивных примесей (паров кислот, щелочей), вызывающих коррозию.
- Реализация устройства должна производиться в соответствии с местным законодательством.
- Перевозка устройства должна осуществляться в сухой среде.
- Устройство требует бережного обращения, оберегайте его от воздействия пыли, грязи, ударов, влаги, огня и т.д.
- После окончания срока службы изделия его нельзя выбрасывать вместе с обычным бытовым мусором. Вместо этого оно подлежит сдаче на утилизацию в соответствующий пункт приема электрического и электронного оборудования для последующей переработки и утилизации в соответствии с федеральным или местным законодательством. Обеспечивая правильную утилизацию данного продукта, Вы помогаете сберечь природные ресурсы и предотвращаете ущерб для окружающей среды и здоровья людей, который возможен в случае ненадлежащего обращения. Более подробную информацию о пунктах приема и утилизации данного продукта можно получить в местных муниципальных органах или на предприятии по вывозу бытового мусора.
- При обнаружении неисправности устройства следует немедленно обратиться в авторизованный сервисный центр или утилизировать устройство.

Дополнительная информация

Изготовитель: Чжуншань Инфинит Электрикал Эпплайенсис Ко., Лтд.
Блок 1, 3-й этаж, №1, шоссе Наньпин, Сяолань, г. Чжуншань, пров. Гуандун, Китай.
Manufacturer: Zhongshan Infinite Electrical Appliances Co., Ltd.
Unit 1, 3rd Floor, No.1, Nanping Road, Xiaolan Town, Zhongshan City, Guangdong Province, P.R.China.

Сделано в Китае.

Импортер в России / уполномоченное изготовителем лицо: ООО «ДНС ЛОДЖИСТИК».
690025, Приморский край, г.о. Владивостокский, г. Владивосток, ул. Фанзавод,
д.1, каб. 15.

Адрес электронной почты: dns-logistic.llc@mail.dlogistix.com

Товар соответствует требованиям ТР ТС (ЕАЭС).

Спецификации, информация о продукте и его внешний вид могут быть изменены без предварительного уведомления пользователя в целях улучшения качества нашей продукции.

Товар изготовлен (мм.гггг.): _____ v.3



СВИДЕТЕЛЬСТВО ОБ УСТАНОВКЕ

Товар получил, претензий к внешнему виду не имею.

(Ф.И.О., подпись потребителя)

С условиями Гарантийных обязательств ознакомлен и согласен.

(Ф.И.О., подпись потребителя)

Адрес места осуществления деятельности по изготовлению (производству) продукции: Чжуншань Инфинит Электрикал Эпплайнсис Ко., Лтд.
Блок 1, 3-й этаж, №1, шоссе Наньпин, Сяолань, г. Чжуншань, пров. Гуандун, Китай.

Данные об установке

Заполняется специалистом, осуществлявшим подключение (установку).

Дата подключения (установки)	Ф.И.О. специалиста, осуществлявшего подключение (установку)	Подпись специалиста, осуществлявшего подключение (установку)	Название организации осуществлявшей подключение (установку)	Номер документа, подтверждающего подключение (установку)

Гарантийный талон

SN/IMEI: _____

Дата постановки на гарантию: _____

Производитель гарантирует бесперебойную работу устройства в течение всего гарантийного срока, а также отсутствие дефектов в материалах и сборке. Гарантийный период исчисляется с момента приобретения изделия и распространяется только на новые продукты.

В гарантийное обслуживание входит бесплатный ремонт или замена элементов, вышедших из строя не по вине потребителя в течение гарантийного срока при условии эксплуатации изделия согласно руководству пользователя. Ремонт или замена элементов производится на территории уполномоченных сервисных центров.

Срок гарантии: 24 мес.

Срок эксплуатации: 120 мес.

Актуальный список сервисных центров по адресу:

<https://www.dns-shop.ru/service-center/>

Гарантийные обязательства и бесплатное сервисное обслуживание не распространяются на перечисленные ниже принадлежности, входящие в комплектность товара, если их замена не связана с разборкой изделия:

- Элементы питания (батарейки) для ПДУ (Пульт дистанционного управления).
- Соединительные кабели, антенны и переходники для них, наушники, микрофоны, устройства «HANDS-FREE»; носители информации различных типов, программное обеспечение (ПО) и драйверы, поставляемые в комплекте (включая, но не ограничиваясь ПО, предустановленным на накопитель на жестких магнитных дисках изделия), внешние устройства ввода-вывода и манипуляторы.
- Чехлы, сумки, ремни, шнуры для переноски, монтажные приспособления, инструменты, документацию, прилагаемую к изделию.
- Расходные материалы и детали, подвергающиеся естественному износу.



Производитель не несет гарантийных обязательств в следующих случаях:

- Истек Гарантийный срок.
- Если изделие, предназначенное для личных (бытовых, семейных) нужд, использовалось для осуществления предпринимательской деятельности, а также в иных целях, не соответствующих его прямому назначению.
- Производитель не несет ответственности за возможный материальный, моральный и иной вред, понесенный владельцем изделия и/или третьими лицами, вследствие нарушения требований руководства пользователя при использовании, несоблюдения рекомендаций по установке и обслуживанию изделия, правил подключения (короткие замыкания, возникшие также в результате воздействия несоответствующего сетевого напряжения, как на само изделие, так и на изделия, сопряженные с ним), хранении и транспортировки изделия.
- Все случаи механического повреждения: сколы, трещины, деформации, следы ударов, вмятины, замятия и др., полученные в процессе эксплуатации изделия.
- Имеются следы сторонней модификации, несанкционированного ремонта лицами, не уполномоченными для проведения таких работ. Если дефект вызван изменением конструкции или схемы изделия, подключением внешних устройств, не предусмотренных Производителем, использованием устройства, не имеющего сертификата соответствия согласно местному законодательству.
- Если дефект изделия вызван действием непреодолимой силы (природных стихий, пожаров, наводнений, землетрясений, бытовых факторов и прочих ситуаций, не зависящих от Производителя), либо действиями третьих лиц, которые Производитель не мог предвидеть.
- Дефект вызван попаданием внутрь изделия посторонних предметов, инородных тел, веществ, жидкостей, насекомых или животных, воздействием агрессивных сред, высокой влажности, высоких температур, которые привели к полному или частичному выходу из строя изделия.
- Отсутствует или не соответствует идентификация изделия (серийный номер). Если повреждения (недостатки) вызваны воздействием вредоносного программного обеспечения; установкой, сменой или удалением паролей (кодов), приведшим к отсутствию доступа к программным ресурсам изделия, без возможности их сброса/восстановления, ввиду отсутствия предоставления данной услуги поставщиком ПО.
- Если дефекты работы вызваны несоответствием стандартам или техническим регламентам питающих, кабельных, телекоммуникационных сетей, мощности радиосигнала, в том числе из-за особенностей рельефа и других подобных внешних факторов, использования изделия на границе или вне зоны действия сети.
- Если повреждения вызваны использованием нестандартных (неоригинальных) и/или некачественных (поврежденных) расходных материалов, принадлежностей, запасных частей, элементов питания, носителей информации различных типов (включая CD, DVD диски, карты памяти, SIM-карты, картриджи).
- Если недостатки вызваны получением, установкой и использованием несовместимого контента (мелодии, графика, видео и другие файлы, приложения Java и подобные им программы).
- На ущерб, причиненный другому оборудованию, работающему в сопряжении с данным изделием.



