

Руководство по эксплуатации

Кофемашина капсульная
СМС-01РW

DEXP

Содержание

Назначение устройства	4
Меры предосторожности	4
Технические характеристики.....	5
Комплектация	5
Схема устройства	6
Панель управления	6
Инструкция по эксплуатации.....	7
Первое использование	7
Использование капсул Nespresso Original.....	7
Использование капсул Dolce Gusto	7
Использование молотого кофе.....	8
Режим ожидания.....	8
Настройка длительности пролива	8
Сброс до заводских настроек	8
Очистка и уход	9
Режим удаления накипи.....	9
Дополнительная комплектация.....	10
Ручная помпа.....	10
Возможные проблемы и их решение	11
Правила и условия монтажа, хранения, перевозки (транспортировки), реализации и утилизации	11
Дополнительная информация	12

Уважаемый покупатель!

Благодарим Вас за выбор нашей продукции.

Мы рады предложить Вам изделия и устройства, разработанные и изготовленные в соответствии с высокими требованиями к качеству, функциональности и дизайну. Перед началом эксплуатации внимательно прочитайте данное руководство, в котором содержится важная информация, касающаяся Вашей безопасности, а также рекомендации по правильному использованию продукта и уходу за ним. Позаботьтесь о сохранности настоящего руководства и используйте его в качестве справочного материала при дальнейшей эксплуатации изделия.

Назначение устройства

Капсульная кофемашина — устройство для автоматического приготовления кофе, расфасованного в капсулы.

Меры предосторожности

- Перед подключением устройства к источнику питания убедитесь, что напряжение Вашей домашней электросети соответствует его техническим характеристикам.
- Не прикасайтесь к электрической вилке или шнуру питания мокрыми руками.
- Во избежание короткого замыкания не допускайте контакта устройства с любыми жидкостями, не помещайте рядом с ним открытые емкости с жидкостью.
- Не оставляйте включенное устройство без присмотра.
- Не используйте устройство в случае повреждения шнура питания, вилки или других деталей. Следите, чтобы шнур или штепсельная вилка не касались горячих поверхностей.
- Устанавливайте устройство в хорошо проветриваемом месте.
- Не накрывайте устройство.
- Используйте только комплектующие, поставляемые вместе с устройством. Использование любых других комплектующих может представлять угрозу для жизни и здоровья, а также лишить Вас права на бесплатное гарантийное обслуживание.
- Используйте кофемашину только так, как описано в данном руководстве по эксплуатации. При правильной эксплуатации и соблюдении правил пользования устройством, срок его службы может значительно превысить указанный изготовителем срок.
- Никогда не используйте кофемашину без воды. Не переполняйте устройство водой. Следите за шкалой уровня воды. Наполняйте кофемашину только холодной водой.
- Не поднимайте ручку устройства во время пролива.
- Не прикасайтесь к игле, расположенной над адаптером для капсул, во избежание травм.
- Некоторые части устройства в процессе работы сильно нагреваются. Не касайтесь руками горячих поверхностей.
- Не производите никаких изменений в конструкции устройства.

- Отключайте устройство от сети питания, если оно не используется, а также перед чисткой или в случае обнаружения неисправности.
- Всегда выключайте устройство перед отключением его от сети. Отключайте устройство от сети за изолированную вилку, не тяните за сам шнур.
- Не вскрывайте устройство и не ремонтируйте его самостоятельно. Обслуживание и ремонт должны производиться только квалифицированными специалистами авторизованного сервисного центра.
- Устройство не предназначено для использования детьми и лицами с ограниченными физическими, сенсорными или умственными способностями, кроме случаев, когда над ними осуществляется контроль другими лицами, ответственными за их безопасность. Не позволяйте детям играть с устройством.
- Не используйте устройство вне помещений.
- Устройство не предназначено для использования в коммерческих целях.
- Данное устройство предназначено для использования в бытовых и других похожих условиях, например: в кухнях для персонала в магазинах, офисах и в других рабочих помещениях; в жилых домах на фермах, отелях, мотелях и в других жилых помещениях; в мини-гостиницах (типа «ночлег и завтрак»); в общественном питании.

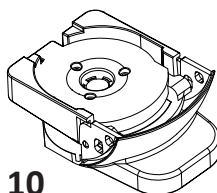
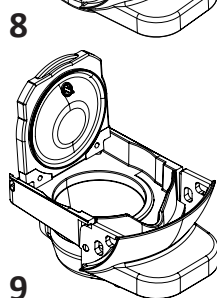
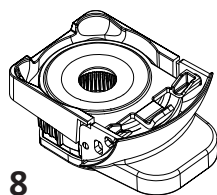
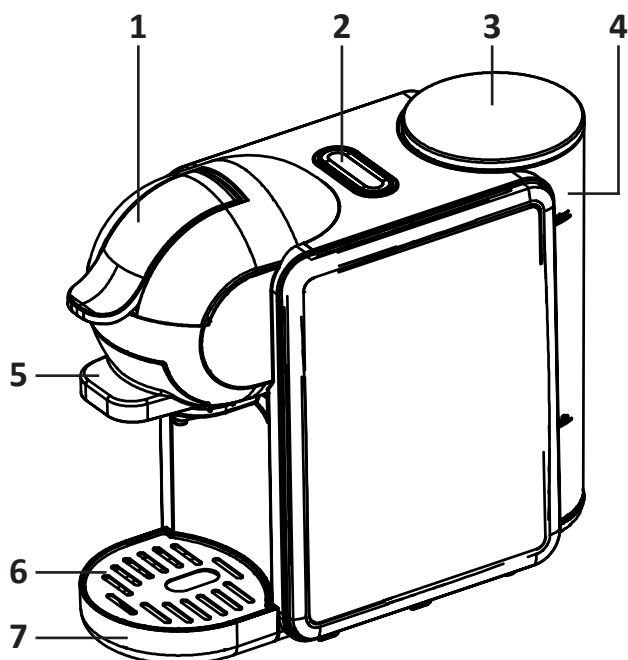
Технические характеристики

- Модель: СМС-01PW.
- Торговая марка: DEXP.
- Тип: капсульная кофемашина.
- Материал корпуса: пластик.
- Мощность: 1450 Вт.
- Объем: 0,9 л.
- Давление помпы: 19 бар.
- Количество режимов работы: 2.
- Класс защиты от поражения эл. током: I.
- Степень защиты от влаги: IPX0.
- Тип крепления шнура: Y.
- Параметры питания: 220–240 В ~ 50 Гц.
- Область применения: бытовое.

Комплектация

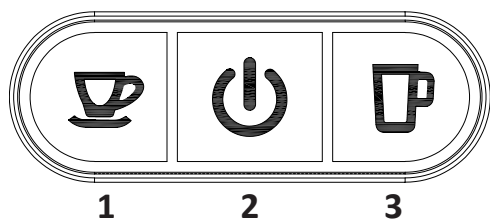
- Кофемашина.
- Адаптер на капсулы Nespresso Original.
- Адаптер на капсулы Dolce Gusto.
- Адаптер для молотого кофе.
- Игла для чистки.
- Насос для подкачки воды.
- Ложка-темпер.
- Руководство по эксплуатации.

Схема устройства



1. Ручка.
2. Панель управления.
3. Крышка резервуара для воды.
4. Резервуар для воды.
5. Адаптер.
6. Съёмная решетка.
7. Поддон для капель.
8. Адаптер на капсулы Nespresso Original.
9. Адаптер на капсулы Dolce Gusto.
10. Адаптер для молотого кофе.

Панель управления



1. Кнопка маленькой порции (эспрессо).
2. Кнопка питания.
3. Кнопка большой порции (лунго).

Инструкция по эксплуатации

Первое использование

Перед первым использованием или после длительных перерывов в работе машину необходимо промыть.

Примечание: наполнить резервуар для воды можно двумя способами: отсоединив резервуар от кофемашины или с помощью кувшина с носиком, не отсоединяя резервуар.

1. Наполните резервуар холодной пресной водой (максимальная температура воды — 35 °C), не превышая максимальной отметки.
2. Подключите шнур питания.
3. Нажмите на кнопку питания.
4. Индикаторы на кнопках перестанут мигать, когда кофемашина прогреется, время прогрева составляет 45 секунд.
5. Нажмите на кнопку приготовления лунго и дождитесь завершения работы. Перед нажатием кнопки убедитесь, что:
 - ручка закрыта, внутри нет капсулы;
 - резервуар для воды полон;
 - резервуар для воды надежно закреплен, в противном случае вода может вытечь;
 - под диспенсером установлена емкость объемом 250 мл или больше.

Использование капсул Nespresso Original

1. Поднимите ручку. Выдвиньте адаптер для капсул Nespresso.
2. Нажмите на крышку адаптера, чтобы открыть. Вставьте капсулу в адаптер.
3. Вставьте адаптер в кофемашину. Опустите ручку.
4. Поместите чашку под диспенсер.
5. Нажмите на кнопку приготовления желаемого объема порции.
6. Индикатор кнопки начнет мигать, и кофемашина начнет приготовление.
7. Подача воды автоматически прекратится по истечении установленного по умолчанию времени (25 секунд для эспрессо, 47 секунд для лунго).
8. Поднимите ручку и выдвиньте адаптер, чтобы извлечь использованную капсулу.

Использование капсул Dolce Gusto

1. Поднимите ручку. Выдвиньте адаптер для капсул Dolce Gusto.
2. Вставьте капсулу в адаптер.
3. Вставьте адаптер в кофемашину. Опустите ручку.
4. Поместите чашку под диспенсер.
5. Нажмите на кнопку приготовления желаемого объема порции.
6. Индикатор кнопки начнет мигать, и кофемашина начнет приготовление.
7. Подача воды автоматически прекратится по истечении установленного по умолчанию времени (25 секунд для эспрессо, 47 секунд для лунго).
8. Поднимите ручку и выдвиньте адаптер, чтобы извлечь использованную капсулу.

Использование молотого кофе

1. Поднимите ручку. Выдвиньте адаптер для молотого кофе.
2. Заполните адаптер кофе. Затем перуйте кофе, формируя таблетку.
3. Вставьте адаптер в кофемашину. Опустите ручку.
4. Поместите чашку под диспенсер.
5. Нажмите на кнопку приготовления желаемого объема порции.
6. Индикатор кнопки начнет мигать, и кофемашина начнет приготовление.
7. подача воды автоматически прекратится по истечении установленного по умолчанию времени (25 секунд для эспрессо, 47 секунд для лунго).
8. Поднимите ручку и выдвиньте адаптер, чтобы извлечь использованный кофе.

Примечание: после нажатия кнопки приготовления она может мигать несколько секунд, после чего кофемашина достигнет необходимой температуры и начнет работу.

Внимание!

Во время пролива адаптер сильно нагревается. Не прикасайтесь к адаптеру сразу после пролива во избежание ожогов.

Режим ожидания

Кофемашина автоматически переходит в режим ожидания, если не будет совершено никаких действий в течение 15 минут, при этом все индикаторы погаснут. Нажмите кнопку питания, чтобы вывести устройство и режима ожидания.

Настройка режима ожидания

1. Одновременно нажмите кнопки приготовления эспрессо и лунго и вставьте шнур питания в розетку.
2. Загорится индикатор кнопки маленькой порции, режим ожидания будет включен.
3. Нажмите на кнопку маленькой порции, индикатор кнопки погаснет, режим ожидания будет выключен.

Настройка длительности пролива

Вы можете настроить время пролива эспрессо и лунго.

1. Поместите чашку под диспенсер.
2. Нажмите кнопку приготовления эспрессо или лунго до тех пор, пока не получите желаемый объем кофе. Доступный диапазон составляет 15–90 сек.
3. В последующие разы пролив будет выполняться в соответствии с установленным временем.

Сброс до заводских настроек

1. Нажмите кнопку большой порции и вставьте шнур питания в розетку.
2. Все индикаторы мигнут дважды, устройство вернется к заводским настройкам.

Очистка и уход

- Перед очисткой отключите кофемашину от электросети.
- Убедитесь, что устройство полностью остыло.
- Для очистки корпуса используйте мягкую ткань и неабразивное чистящее средство. Насухо протрите корпус.
- Для очистки резервуара, адаптеров и поддона для капель используйте теплую воду, средство для мытья посуды и мягкую щетку.

Режим удаления накипи

1. Поместите чашку под диспенсер.
2. Добавьте специальное средство для удаления накипи в резервуар для воды в соответствии с его инструкцией.
3. Зажмите кнопку маленькой порции и вставьте шнур питания в розетку.
4. Индикаторы кнопки питания и кнопки маленькой порции загорятся, нажмите на кнопку маленькой порции, чтобы начать очистку кофемашины.

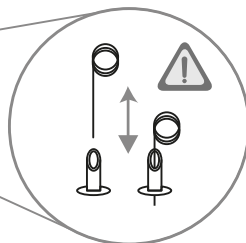
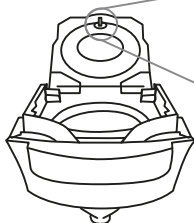
Внимание!

При использовании адаптера для капсул Dolce Gusto во время очистки необходимо проверять наличие 2 деталей: иглы для прокалывания и сопла подачи воды. Следуйте схеме ниже для очистки адаптера:

Игла для прокалывания

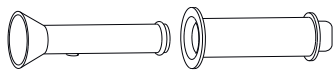


Сопло подачи воды



Дополнительная комплектация

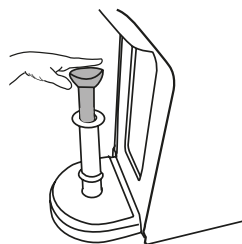
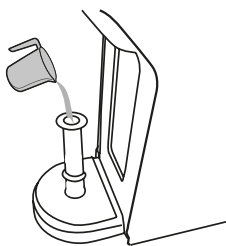
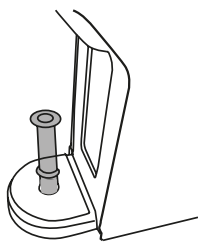
Ручная помпа



Использование ручной помпы

В случае, если при работающей помпе вода не выходит из адаптера, возьмите ручную помпу из комплекта и следуйте процедуре ниже.

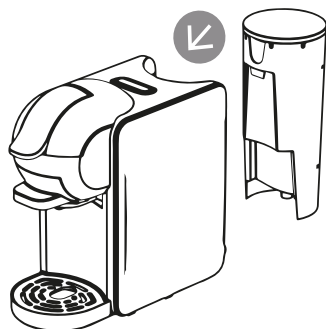
1. Снимите резервуар для воды и вставьте трубку без поршня в отверстие.
2. Заполните трубку наполовину водой.
3. Установите поршень в трубку. Нажмите на кнопку большой порции. Как только Вы услышите звук работающей помпы, медленно надавливайте на поршень. Возможно потребуется повторить данную процедуру 2–3 раза для того, чтобы гидросистема устройства заполнилась водой (вода начнет выходить из адаптера, либо из устройства сброса давления, указанного стрелкой на рисунке).
4. Установите резервуар с водой на место и повторите процедуру, описанную в разделе «Первое использование».



Кофемашина готова к использованию в обычном режиме.

Внимание!

Во избежание ожога горячей водой из устройства сброса давления (указан стрелкой на рисунке) не отвлекайтесь во время проведения процедуры, чтобы вовремя убрать руки.



Возможные проблемы и их решение

Проблема	Причина	Решение
Не проливается кофе	В резервуаре нет воды	Налейте воду в резервуар
Кофе недостаточно горячий	Чашка для кофе холодная	Предварительно нагрейте чашку
	В устройстве скопилась накипь	Очистите устройство от накипи
	Устройство холодное	Сначала сделайте пролив без кофе, чтобы разогреть устройство
Вода на рабочей поверхности	Резервуар для воды протекает	Проверьте, не заклинил ли клапан резервуара для воды
	Поддон для капель переполнен	Опорожните поддон
Ручка не опускается	Адаптер установлен неправильно	Установите адаптер в правильное положение

Правила и условия монтажа, хранения, перевозки (транспортировки), реализации и утилизации

- Устройство не требует какого-либо монтажа или постоянной фиксации.
- Хранение устройства должно производиться в упаковке в отапливаемых помещениях у изготовителя и потребителя при температуре воздуха от 5 °С до 40 °С и относительной влажности воздуха не более 80%. В помещениях не должно быть агрессивных примесей (паров кислот, щелочей), вызывающих коррозию.
- Устройство требует бережного обращения, оберегайте его от воздействия пыли, грязи, ударов, влаги, огня и т.д.
- Перевозка устройства должна осуществляться в сухой среде.
- Реализация устройства должна производиться в соответствии с местным законодательством.
- После окончания срока службы изделия его нельзя выбрасывать вместе с обычным бытовым мусором. Вместо этого оно подлежит сдаче на утилизацию в соответствующий пункт приема электрического и электронного оборудования для последующей переработки и утилизации в соответствии с федеральным или местным законодательством. Обеспечивая правильную утилизацию данного продукта, Вы помогаете сберечь природные ресурсы и предотвращаете ущерб для окружающей среды и здоровья людей, который возможен в случае ненадлежащего обращения. Более подробную информацию о пунктах приема и утилизации данного продукта можно получить в местных муниципальных органах или на предприятии по вывозу бытового мусора.
- При обнаружении неисправности устройства следует немедленно обратиться в авторизованный сервисный центр или утилизировать устройство.

Дополнительная информация

Изготовитель: Фошань Шуньдэ Стеланг Электрик Эпплайенс Ко., Лтд.
Наньпу Индастриал, Цзюньвань, р-н Шуньдэ, г. Фошань, пров. Гуандун, Китай.

Manufacturer: Foshan Shunde Stelang Electric Appliance Co.,Ltd.
Nanpu Industrial, Junan Town, Shunde District, Foshan City, Guangdong Province, China.

Сделано в Китае.

Импортер в России: ООО «ПРОВИЛЬ».
690022, Приморский край, г. Владивосток, Чкалова, д. 30, офис 4А.
Адрес электронной почты: provil@mail.dlogistix.com

Уполномоченное изготовителем лицо: ООО «ДНС ЛОДЖИСТИК».
690025, Приморский край, г.о. Владивостокский, г. Владивосток, ул. Фанзавод,
д.1, каб. 15.
Адрес электронной почты: dns-logistic.llc@mail.dlogistix.com

Товар соответствует требованиям ТР ТС (ЕАЭС).

Спецификации, информация о продукте и его внешний вид могут быть изменены без предварительного уведомления пользователя в целях улучшения качества нашей продукции. Комплектация устройства может меняться без предварительного уведомления.



Товар изготовлен (мм.гггг): _____ v.5

Гарантийный талон

SN/IMEI: _____

Дата постановки на гарантию: _____

Производитель гарантирует бесперебойную работу устройства в течение всего гарантийного срока, а также отсутствие дефектов в материалах и сборке. Гарантийный период исчисляется с момента приобретения изделия и распространяется только на новые продукты.

В гарантийное обслуживание входит бесплатный ремонт или замена элементов, вышедших из строя не по вине потребителя в течение гарантийного срока при условии эксплуатации изделия согласно руководству пользователя. Ремонт или замена элементов производится на территории уполномоченных сервисных центров.

Срок гарантии: 24 мес.

Срок эксплуатации: 36 мес.

Актуальный список сервисных центров по адресу:

<https://www.dns-shop.ru/service-center/>

Гарантийные обязательства и бесплатное сервисное обслуживание не распространяются на перечисленные ниже принадлежности, входящие в комплектность товара, если их замена не связана с разборкой изделия:

- Элементы питания (батарейки) для ПДУ (Пульт дистанционного управления).
- Соединительные кабели, антенны и переходники для них, наушники, микрофоны, устройства «HANDS-FREE»; носители информации различных типов, программное обеспечение (ПО) и драйверы, поставляемые в комплекте (включая, но не ограничиваясь ПО, предустановленным на накопитель на жестких магнитных дисках изделия), внешние устройства ввода-вывода и манипуляторы.
- Чехлы, сумки, ремни, шнуры для переноски, монтажные приспособления, инструменты, документацию, прилагаемую к изделию.
- Расходные материалы и детали, подвергающиеся естественному износу.



Производитель не несет гарантийных обязательств в следующих случаях:

- Истек Гарантийный срок.
- Если изделие, предназначенное для личных (бытовых, семейных) нужд, использовалось для осуществления предпринимательской деятельности, а также в иных целях, не соответствующих его прямому назначению.
- Производитель не несет ответственности за возможный материальный, моральный и иной вред, понесенный владельцем изделия и/или третьими лицами, вследствие нарушения требований руководства пользователя при использовании, несоблюдения рекомендаций по установке и обслуживанию изделия, правил подключения (короткие замыкания, возникшие также в результате воздействия несоответствующего сетевого напряжения, как на само изделие, так и на изделия, сопряженные с ним), хранении и транспортировки изделия.
- Все случаи механического повреждения: сколы, трещины, деформации, следы ударов, вмятины, замятия и др., полученные в процессе эксплуатации изделия.
- Имеются следы сторонней модификации, несанкционированного ремонта лицами, не уполномоченными для проведения таких работ. Если дефект вызван изменением конструкции или схемы изделия, подключением внешних устройств, не предусмотренных Производителем, использованием устройства, не имеющего сертификата соответствия согласно местному законодательству.
- Если дефект изделия вызван действием непреодолимой силы (природных стихий, пожаров, наводнений, землетрясений, бытовых факторов и прочих ситуаций, не зависящих от Производителя), либо действиями третьих лиц, которые Производитель не мог предвидеть.
- Дефект вызван попаданием внутрь изделия посторонних предметов, инородных тел, веществ, жидкостей, насекомых или животных, воздействием агрессивных сред, высокой влажности, высоких температур, которые привели к полному или частичному выходу из строя изделия.
- Отсутствует или не соответствует идентификация изделия (серийный номер). Если повреждения (недостатки) вызваны воздействием вредоносного программного обеспечения; установкой, сменой или удалением паролей (кодов), приведшим к отсутствию доступа к программным ресурсам изделия, без возможности их сброса/восстановления, ввиду отсутствия предоставления данной услуги поставщиком ПО.
- Если дефекты работы вызваны несоответствием стандартам или техническим регламентам питающих, кабельных, телекоммуникационных сетей, мощности радиосигнала, в том числе из-за особенностей рельефа и других подобных внешних факторов, использования изделия на границе или вне зоны действия сети.
- Если повреждения вызваны использованием нестандартных (неоригинальных) и/или некачественных (поврежденных) расходных материалов, принадлежностей, запасных частей, элементов питания, носителей информации различных типов (включая CD, DVD диски, карты памяти, SIM-карты, картриджи).
- Если недостатки вызваны получением, установкой и использованием несовместимого контента (мелодии, графика, видео и другие файлы, приложения Java и подобные им программы).
- На ущерб, причиненный другому оборудованию, работающему в сопряжении с данным изделием.



