

Пайдалану бойынша нұсқаулық

Электрлік шырын сыққыш
CP-04

DEXP

Құрметті сатып алушы!

Біздің өнімді таңдағаныңыз үшін алғыс айтамыз.

Біз Сізге сапалы, функционалды және жоғары талаптарға сәйкес әзірленген және жасалған өнімдер мен құрылғыларды ұсынуға қуаныштымыз. Пайдалануды бастамас бұрын, Сіздің қауіпсіздігіңізге қатысты маңызды ақпаратты, сондай-ақ өнімді дұрыс пайдалану және оған күтім жасау бойынша ұсыныстарды қамтитын осы нұсқаулықты мұқият оқып шығыңыз. Осы нұсқаулықтың сақталуына назар аударыңыз және оны өнімді одан әрі пайдалану кезінде анықтамалық материал ретінде пайдаланыңыз.

Құрылғы мақсаты

Электрлік шырын сыққыш жаңа піскен жемістерден шырын алуға арналған.

Сақтық шаралары

- Бұл құрылғы тек үйде пайдалануға арналған.
- Бұл құрылғы коммерциялық пайдалануға арналмаған.
- Бұл құрылғыны тегіс емес немесе тұрақсыз беттерде қолданбаңыз.
- Құрылғыны қуат көзіне қоспас бұрын, үйдегі электр жүйесінің техникалық сипаттамаларға сәйкес келетініне көз жеткізіңіз.
- Құрылғының бөліктері зақымдалған болса, оны пайдалануды дереу тоқтатып, уәкілетті қызмет көрсету орталығына хабарласыңыз.
- Бұл құрылғы балалардың немесе физикалық, сенсорлық немесе ақыл-ой қабілеттері шектеулі адамдардың қауіпсіздігіне жауапты біреудің қадағалауынсыз пайдаланылуына арналмаған. Балаларға құрылғымен ойнауға рұқсат бермеңіз.

Аккумуляторлы батареямен жұмыс бойынша ұсыныстар (Li-pol/Li-ion)

Тек түпнұсқа зарядтау құрылғысын пайдаланыңыз

Батареяны зарядтау/разрядтау мүмкіндігі оған орнатылған контроллер арқылы басқарылады. Li-ion үшін сыртқы зарядтағыштардағы мәжбүрлі «жылдам зарядтау» режимдері өте қарсы, өйткені зарядтау және разряд токтары шектеулі.

Ли-ионды батареяларда «жад эффектісі» жоқ. Батареяларды зарядтауды/разрядтауды кез келген заряд деңгейінен бастауға болады.

Көптеген құрылғыларда зарядтау/разрядтау дәрежесі бойынша шектеулер бар - контроллер, мысалы, заряд 90%-дан жоғары болса, батареяны зарядтауға рұқсат бермеуі мүмкін. Ол сондай-ақ батареяның толығымен зарядсыздануын болдырмайды, бұл ұяшықтардың бұзылуына жол бермейді. Құрылғы кем дегенде айына бір рет электр желісі арқылы жұмыс істесе де, литий-ионды аккумулятор толық зарядтау/разряд циклінен өтуі керек («батарея заряды аз» хабары пайда болғанға дейін). Батареяның толық зарядсыздануына жол бермеңіз. Ли-ионды аккумуляторлар зарядсызданған күйде ұзақ уақыт сақталса, тез бұзылады.

Егер бұл орын алса, оны дереу зарядтаңыз. Батарея құрылғыдан бөлек сақталса да зарядын жоғалтады. Ли-ионды батареялардың өздігінен разряды айына шамамен 5% құрайды. Ли-ионды аккумуляторлар құрылымы бойынша қысқа мерзімді және олар пайдаланылған-пайдаланбағанына қарамастан үнемі тозып отырады. Бұл деградация неғұрлым қарқындырақ болса, соғұрлым температура жоғарырақ болады және зарядтың мәні «оңтайлы» (қауіпсіздік тұрғысынан) 40% болып саналады. Басқаша айтқанда, егер аккумулятор пайдаланылмаса, онда батарея зарядын 40-50% деңгейінде ұстау мағынасы бар. Егер аккумулятор 2 апта немесе одан да көп зарядсыз күйде болса, батарея ұяшықтарында сыйымдылықты жоғалтудың қайтымсыз процесі жүреді, бұл батареяның өзі істен шығады.

Температура режимін сақтаңыз

Батареяларды зарядталған күйде ауаның қалыпты ылғалдылығымен +15 °C-тан +35 °C-қа дейінгі температурада сақтау керек. Батареялар өте жоғары (+40 °C жоғары) және өте төмен (-10 °C төмен) қоршаған орта температураларында ұзақ жұмыс істеуге шыдамайды. Батареяны тікелей күн сәулесінің астында қалдырмаңыз.

Бөлшектемеңіз, өртемеңіз немесе зақымдалған АКБ-ны пайдаланбаңыз

Ешбір жағдайда батареяларды бөлшектемеңіз немесе олардың ұяшықтарын өзіңіз зарядтамаңыз.

Қажет болса, мамандандырылған қызмет көрсету орталықтарына хабарласыңыз. Элементтердің тесілуі немесе жаншылуы ішкі қысқа тұйықталуға, содан кейін өрт пен жарылысқа әкелуі мүмкін. Литийді жоғары температурадан балқыту да жарылыс тудыруы мүмкін. Қысым түсірілсе, су элементке енуі мүмкін немесе атмосфералық ылғал конденсациялануы мүмкін, бұл сутегі мен өрттің бөлінуімен реакцияға әкелуі мүмкін. Батареяның ағымдағы күйін, мысалы, әрбір дерлік құрылғыда болатын батарея күйінің индикаторында көруге болады (сатып алу кезінде оның орналасқан жері мен жұмыс принципін тексеруге болады).

Абайлаңыз: зақымдалған батареялар зиянды заттарды шығаруы мүмкін.

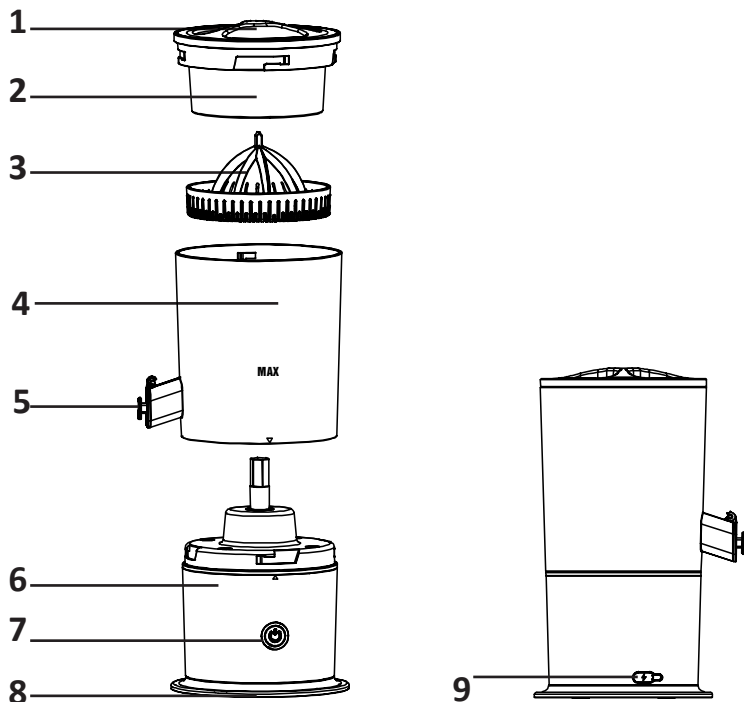
Батарея ауыстырылатын (алынатын) болса, оның жұмысына қатысты ақауларды тапсаңыз, қызмет көрсету орталығына хабарласыңыз (кепілдік талонындағы кепілдік мерзімін қараңыз).

Батарея алынбайтын болса (батарея құрылғының ажырамас бөлігі болып табылады), кепілдік құрылғының өзіне қолданылады. Сондай-ақ қызмет көрсету орталығына хабарласу керек.

Ақаулы аккумуляторды жөндеуге неғұрлым тез жеткізсеңіз, оны аз шығынмен жөндеу мүмкіндігі соғұрлым жоғары болады. Назар аударыңыз: батареяның қызмет ету мерзімі көптеген басқа факторларға байланысты және батареяның нақты қызмет ету мерзімі көрсетілгендей болмауы мүмкін.

Батареяда зарядтау циклдарының шектеулі саны бар және біраз уақыттан кейін ауыстыруды қажет етуі мүмкін (батареяның шектеулі кепілдік шарттарын кепілдік картасынан қараңыз). Батареяның қызмет ету мерзімі пайдалану мен параметрлерге байланысты өзгереді.

Құрылғы схемасы

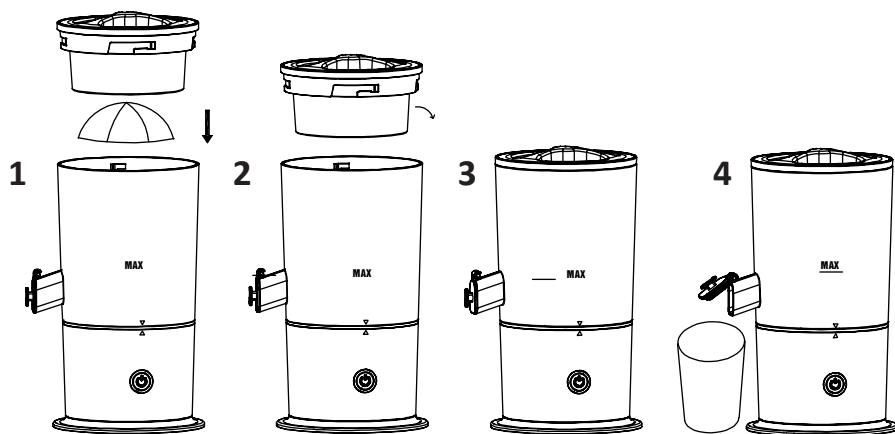


1. Қақпақ.
2. Шырынды сығуға арналған үстіңгі саптама.
3. Шырынды сығуға арналған төменгі саптама.
4. Шырын тостағаны.
5. Шырын төгетін қақпақ.
6. Мотор блогы.
7. Қуат түймесі.
8. Негіз.
9. USB порты.

Пайдалану

1. Қолданар алдында құрылғыны зарядтаңыз.
2. Жемістерді жуып, жартысын кесіңіз (егер жеміс тым үлкен болса, оны бірнеше бөлікке кесуге болады).
3. Шырын сыққыштың барлық бөліктерін тазалап, орнатыңыз.
4. Қақпақты ашып, жемісті төменгі қондырмаға салыңыз (Сурет 1).
5. Қақпақты сағат тілімен бұрап жабыңыз (Сурет 2).
6. Құрылғы бөліктерін жұмыс жағдайына келтіру үшін қуат түймесін 2 секунд басыңыз.
7. Жеміс шырынын алу үшін қуат түймесін қайта басыңыз (Сурет 3). Шырын сығу кезінде қақпақ пен құрылғының аздап шайқалуы қалыпты жағдай.
8. Шырынды дайындап болған соң, шырын шығатын саңылаудың астына ыдысты қойып, ыдысты толтыру үшін оның қақпағын ашыңыз (Сурет 4).
9. Құрылғыны пайдалануды аяқтағаннан кейін құрылғыны өшіру үшін қуат түймесін басып тұрыңыз, сонда шам өшуі керек. Күту режимінде құрылғы 5 минуттан кейін автоматты түрде өшеді.

Ескерту: шырын мөлшері «MAX» белгісінен аспауы керек. Шырынның жалпы көлемі осы белгіге жеткенде, құрылғыны тоқтатыңыз, шырын шығатын қақпақты ашыңыз және алынған шырынды төгіңіз. Содан кейін жемісті сығуды жалғастыра аласыз.



Ықтимал проблемалар және олардың шешімі

Проблема	Ықтимал себеп	Шешім
Құрылғы жұмыс істемейді.	Батарея заряды аз.	Құрылғыңызды зарядтаңыз.
Құрылғы кенеттен жұмысын тоқтатты.	Жемісі тым үлкен.	Жемістерді кішкене кесектерге кесіңіз.
	Батарея заряды аз.	Құрылғыңызды зарядтаңыз.
	Жеміс тым қатты, сондықтан құрылғы кептеліп қалады.	Қатты ингредиенттерді алып тастаңыз.
Қалыпты емес шу.	Қосымшалар дұрыс орнатылмаған.	Құрылғыны тоқтатып, қосымшалардың дұрыс орнатылғанын тексеріңіз.
	Құрылғы көлбеу беткейде орналасқан.	Құрылғыны тегіс бетке қойыңыз, барлық қондырмалардың дұрыс орнатылғанына көз жеткізіңіз. Мәселе шешілмесе, құрылғыны пайдалануды тоқтатып, уәкілетті қызмет көрсету орталығына хабарласыңыз.
Құрылғы жұмыс істеп тұрғанда, ыдыстан шырын ағып кетеді.	Ыдыста тым көп жеміс бар немесе ол тым шырлы.	Бұл жақсы.
	Қақпақ тығыз жабылмаған.	Қақпақты дұрыс жабыңыз.
Индикатор ақ түспен жыпылықтайды.	Батарея заряды аз.	Құрылғыңызды зарядтаңыз.
Индикатор 10 секунд бойы қызыл болып жыпылықтайды.		
Индикатор 5 секунд бойы қызыл болып жанады, содан кейін сөнеді.	Айналып кетуден қорғау іске қосылды.	Құрылғыны қайта жүктеу үшін қуат түймесін басыңыз, жемісті алыңыз.
Зарядтау кезінде индикатор жанбайды.	Зарядтау кәбілі дұрыс жалғанбаған.	Зарядтау кәбілін қайта қосыңыз.

Қызмет көрсету және күтім

- Тазалау алдында құрылғыны қуат көзінен ажыратыңыз.
- Мотор блогы мен негізді тазалау үшін суға салмаңыз.
- Бұл құрылғы ыдыс жуғышта жууға болмайды.
- Тазалау үшін ыстық су пайдаланылса, оның температурасы 70 °C аспауы керек.
- Тазалау үшін агрессивті жуғыш заттарды пайдаланбаңыз.
- Шырын тостағанын және қондырмаларды қолданғаннан кейін дереу тазалаңыз.
- Тазалап болғаннан кейін құрылғының барлық бөліктерін құрғатыңыз немесе құрғатыңыз, содан кейін оларды орнатыңыз және құрғақ, салқын және жақсы желдетілетін жерде сақтаңыз.
- Құрылғы ұзақ уақыт бойы пайдаланылмаса, өнімділікті сақтау үшін оны 3 ай сайын зарядтаңыз.

Техникалық сипаттамалары

- Сауда белгісі: DEXP.
- Үлгісі: CP-04.
- Қуаты: 45 Вт.
- Шырын тостағанының сыйымдылығы: 220 мл.
- Қуат параметрлері: 7,4 В = 1 А.
- Батареяның сыйымдылығы: 1500 мА·сағ.
- Ылғалдан қорғау дәрежесі: IPX0.
- Құрылғының салмағы: 0,9 кг.
- Құрылғы өлшемдері: 153 × 130 × 241 мм.

Жинақталым

- Шырын сыққыш.
- USB Type-C кәбілі.
- Пайдалану бойынша нұсқаулық.

Монтаждау, сақтау, тасымалдау (тасу), өткізу және кәдеге жарату ережелері мен шарттары

- Құрылғы қандай да болмасын монтаждауды немесе бекітуді талап етпейді.
- Құрылғыны қаптамада, өндірушінің және тұтынушының жылытылатын үй-жайларында ауаның 5 және 40 °С аралығындағы температурада және ауаның 80%-дан аспайтын салыстырмалы ылғалдылығында сақтау керек. Үй-жайда жемірілуді тудыратын жегі қоспалар (қышқылдардың, сілтілердің булары) болмауы тиіс.
- Құрылғының тасымалдануы құрғақ ортада жүзеге асырылуы тиіс.
- Құрылғы ұқыпты өңдеуді талап етеді, оны шаң, кір, соққы, ылғал, от және т.б. әсерінен қорғаңыз.
- Құрылғыны сату жергілікті заңнамасына сәйкес жүргізілуі керек.
- Бұйымның қызмет ету мерзімі аяқталғаннан кейін оны қарапайым тұрмыстық қоқыспен бірге тастауға болмайды. Оның орнына, ол федералды немесе жергілікті заңнамаға сәйкес қайта өңдеу және қайта өңдеу үшін электрлік және электронды жабдықты тиісті қабылдау бекетіне қайта өңдеуге жіберіледі. Осы бұйымды дұрыс жоюды қамтамасыз ете отырып, сіз табиғи ресурстарды үнемдеуге және қоршаған ортаға және адамдардың денсаулығына зиян келтірмеуге көмектесесіз. Бұл бұйымды қабылдау және жою бекеттері туралы қосымша ақпаратты жергілікті муниципалды органдардан немесе тұрмыстық қалдықтарды шығаратын кәсіпорыннан алуға болады.
- Құрылғының ақаулығы анықталған жағдайда, тез арада авторландырылған сервистік орталыққа хабарласу немесе құрылғыны кәдеге жарату керек.

Қосымша ақпарат

Өндіруші: Цисинь Эдвэнст Пауэ Сорс Мэтириэлс Ко., Лтд.
Саньлицяо, Синьхуэй тас жолы, Синьсян қ., Хэнань пров., Қытай.

Қытайда жасалған.

Импортер / юр. лицо, принимающее претензии в Республике Казахстан:
ТОО «ДНС КАЗАХСТАН», г. Астана, р-н Сарыарқа, пр-т Сарыарқа, зд. 12, Республика Казахстан.

Импорттаушы / Қазақстан Республикасында талаптар қабылдайтын заңды тұлға: «DNS QAZAQSTAN (ДНС КАЗАХСТАН)» ЖШС, Астана қ-ы, Сарыарқа ауданы, Сарыарқа д-лы, 12 ғ-т, Қазақстан Республикасы.

Адрес электронной почты / электронды пошта мекен-жайы: info@dns-shop.kz

Тауар КО ТР (ЕАЭО) талаптарына сәйкес келеді.

Техникалық сипаттамалар, өнім туралы ақпарат, құрамдас бөліктер және функциялар пайдаланушыға алдын ала ескертусіз өзгертілуі мүмкін.

Құрылғының нақты интерфейсі көрсетілгеннен өзгеше болуы мүмкін. осы нұсқаулықта.

Интернеттегі мекен-жайы: www.dexp.club



Өндіріс күні пайдаланушы нұсқаулығының орыс тіліндегі нұсқасында көрсетілген. v.1

Өндіруші келесі жағдайларда кепілдік міндеттемелерге ие болмайды:

- Кепілдік мерзімі аяқталды.
- Егер жеке (тұрмыстық, отбасылық) қажеттіліктерге арналған бұйым кәсіпкерлік қызметті жүзеге асыру үшін, сондай-ақ оның тікелей міндетіне сәйкес келмейтін басқа мақсаттарда пайдаланылған болса.
- Өндіруші бұйымды пайдалану кезінде пайдаланушы нұсқаулығының талаптарын бұзу, бұйымды орнату және оған қызмет көрсету жөніндегі ұсынымдарды, қосу ережелерін (бұйымның өзіне де, онымен байланысты бұйымдарға да сәйкес келмейтін желілік кернеудің әсері нәтижесінде туындаған қысқа тұйықталулар), бұйымды сақтау және тасымалдау кезінде өнім иесі және/немесе үшінші тұлғалар шеккен ықтимал материалдық, моральдық және өзге де зиян үшін жауапты болмайды.
- Механикалық зақымданудың барлық жағдайлары: өнімді пайдалану кезінде алынған сызаттар, жарықтар, деформациялар, соққы іздері, майысулар, кептелістер және т.б.
- Түрлендірулерді, рұқсат етілмеген жөндеулерді осындай жұмыстарды жүргізуге уәкілетті емес адамдар жүргізген жағдайлар. Егер ақаулық конструкцияны немесе бұйымның схемасын өзгерту, Өндіруші қарастырмаған сыртқы құрылғыларды қосу, Қазақстан Республикасының заңнамасына сай сәйкестік сертификаты жоқ құрылғыны пайдалану салдарынан туындаған болса.
- Егер бұйымның ақауы еңсерілмейтін күштің әсерінен (табиғи элементтер, өрт, су тасқыны, жер сілкінісі, тұрмыстық факторлар және Өндірушіге тәуелді емес басқа жағдайлар) немесе Өндіруші болжай алмаған үшінші тұлғалардың әрекеттерінен туындаса. Бұйымның толық немесе ішінара істен шығуына алып келген бұйымның ішіне бөгде заттардың, өзге денелердің, заттектердің, сұйықтықтардың, жәндіктердің немесе жануарлардың түсуінен, агрессивті ортаның әсерінен, жоғары ылғалдылықтан, жоғары температуралардан туындаған ақау.
- Бұйымды сәйкестендіру (сериялық нөмірі) жоқ немесе сәйкес келмейді. Егер зақымданулар (кемшіліктер) зиянды бағдарламалық қамтаманың; БҚ ұсынушысының осы қызметті ұсынбауына байланысты мүмкіндігінсіз бұйымның бағдарламалық ресурстарына қолжетімділіктің болмауына әкеп соққан құпиясөздерді (кодтарды) оларды жинау/қалпына келтіру мүмкіндігінсіз орнату, ауыстыру немесе жою әсерінен туындаса.
- Егер жұмыстың ақаулықтары қуат беруші, кәбілдік, телекоммуникациялық желілердің, радиосигнал қуатының стандарттарға немесе техникалық регламенттеріне сәйкес келмеуінен, оның ішінде бедер ерекшеліктерінен және басқа да осыған ұқсас сыртқы факторлардан, бұйымның желі әрекет ететін шекарада немесе аймақтан тыс жерде пайдаланылуынан туындаған болса.
- Егер зақымданулар стандартты емес (түпнұсқалық емес) және/немесе сапасыз (зақымданған) шығыс материалдарын, керек-жарақтарды, қосалқы бөлшектерді, қуат беру элементтерін, әртүрлі үлгідегі ақпарат тасымалдағыштарды (CD, DVD дискілерді, жад карталарын, SIM карталарын, картридждерді қоса алғанда) пайдаланудан туындаса.
- Егер кемшіліктер үйлесімсіз контентті (әуендерді, графиканы, бейне және басқа файлдарды, Java қосымшаларын және оларға ұқсас бағдарламаларды) алуға, орнатуға және пайдалануға байланысты туындаған болса.
- Осы бұйыммен жанасып жұмыс істейтін басқа жабдыққа келтірілген залалға.



Кепілдік талоны

SN/IMEI: _____

Кепілдікке қойылған күні: _____

Өндіруші бүкіл кепілдік мерзімі ішінде құрылғының үздіксіз жұмыс істеуіне, сондай-ақ материалдар мен жинақтарда ақаулардың болмауына кепілдік береді. Кепілдік кезеңі бұйымды сатып алған сәттен басталады және тек қана жаңа өнімдерге қолданылады.

Кепілдік қызмет көрсетуге пайдаланушы нұсқаулығына сәйкес бұйымды пайдалану шартымен кепілдік мерзімі ішінде тұтынушының кесірінен істен шықпаған элементтерді тегін жөндеу немесе ауыстыру кіреді. Элементтерді жөндеу немесе ауыстыру уәкілетті сервистік орталықтардың аумағында жүргізіледі.

Кепілдік мерзімі: 24 ай.

Пайдалану мерзімі: 36 ай.

Сервистік орталықтардың өзекті тізімі келесі мекенжай бойынша:

<https://www.dns-shop.kz/service-center/>

Кепілдік міндеттемелер және тегін сервистік қызмет көрсету, егер оларды ауыстыру бұйымды бөлшектеуге байланысты болмаса, тауардың жиынтықтылығына кіретін, төменде аталған керек-жарақтарға қолданылмайды:

- ҚБП (Қашықтан басқару пультіне) арналған қуат элементтері (батареялар).
- Жалғағыш кәбілдер, антенналар және оларға арналған жалғастырғыш тетіктер, құлаққаптар, микрофондар, «HANDS-FREE» құрылғылары; жиынтықта жеткізілетін әртүрлі типтегі ақпарат тасымалдағыштар, бағдарламалық құрал (БҚ) және драйверлер (бұйымның қатты магниттік дискілердегі жинақтағышқа алдын ала орнатылған БҚ-ны қоса алғанда, бірақ онымен шектелмей), сыртқы енгізу-шығару құрылғылары және манипуляторлар.
- Қаптар, сөмкелер, белдіктер, тасымалдауға арналған баулар, монтаждық керек-жарақтар, құрал-саймандар, бұйымға қоса берілетін құжаттама.
- Табиғи тозуға ұшырайтын шығын материалдары мен бөлшектер.



