

# Руководство по эксплуатации

---

Измельчитель  
CP-500G

**DEXP**



# Уважаемый покупатель!

Благодарим Вас за выбор нашей продукции.

Мы рады предложить Вам изделия и устройства, разработанные и изготовленные в соответствии с высокими требованиями к качеству, функциональности и дизайну. Перед началом эксплуатации внимательно прочитайте данное руководство, в котором содержится важная информация, касающаяся Вашей безопасности, а также рекомендации по правильному использованию продукта и уходу за ним. Позаботьтесь о сохранности настоящего Руководства и используйте его в качестве справочного материала при дальнейшей эксплуатации изделия.

## Назначение устройства

Измельчитель — компактное универсальное устройство для быстрого измельчения и смешивания зелени, репчатого лука, фруктов, овощей, сыра и мяса (не подходит для приготовления фарша из говядины, жирного и жилистого мяса, мяса с костями или хрящами).

## Меры предосторожности

1. Перед подключением устройства к источнику питания убедитесь, что напряжение Вашей электросети соответствует техническим характеристикам.
2. Не погружайте устройство, шнур, вилку в воду и другие жидкости во избежание поражения электрическим током и получения травм.
3. Отключайте устройство от сети питания, если оно не используется, а также при его чистке или обнаружении неисправности.
4. Не прикасайтесь к движущимся частям устройства.
5. Не используйте устройство с поврежденным шнуром питания или вилок. Обратитесь с целью их замены в авторизованный сервисный центр.
6. Не используйте устройство, если на нем присутствуют видимые повреждения. Незамедлительно обратитесь в авторизованный сервисный центр.
7. Используйте только комплектующие, поставляемые вместе с устройством. Использование любых других комплектующих может представлять угрозу для жизни и здоровья, а также лишить Вас права на бесплатное гарантийное обслуживание.
8. Не используйте устройство вне помещений.
9. Следите за тем, чтобы шнур питания не свисал с края рабочей поверхности (например, стола). Также убедитесь, что шнур не касается горячих поверхностей и острых краев.
10. Держите руки, кухонные принадлежности и посуду подальше от работающего измельчителя во избежание травм и повреждения устройства.
11. Будьте осторожны при обращении с ножом-измельчителем. Лезвие ножа очень острое.
12. Не оставляйте нож устройства на столе. Для хранения установите нож-измельчитель в чашу и закройте чашу крышкой.
13. Не используйте устройство вблизи источников тепла.
14. Не погружайте моторный блок в воду.
15. Не включайте измельчитель, когда его чаша пуста или переполнена.

16. Не используйте измельчитель непрерывно в течение долгого времени. Цикл непрерывной работы должен составлять не более 30 секунд. Дайте устройству остыть между циклами.
17. Устройство предназначено только для измельчения продуктов питания.
18. Не используйте устройство для смешивания жидких и очень вязких продуктов.
19. Проверяйте устройство и его детали перед каждым использованием.
20. Данное устройство не предназначено для использования в коммерческих целях.
21. Устройство не предназначено для использования детьми и лицами с ограниченными физическими, сенсорными или умственными способностями, кроме случаев, когда над ними осуществляется контроль другими лицами, ответственными за их безопасность. Не позволяйте детям играть с устройством.
22. Данное устройство предназначено для использования в бытовых и аналогичных условиях, в частности:
  - в кухонных зонах для персонала в магазинах, офисах и прочих производственных условиях;
  - на сельскохозяйственных фермах;
  - клиентами в гостиницах, отелях и прочей инфраструктуре жилого типа;
  - в частных пансионатах.

## Технические характеристики

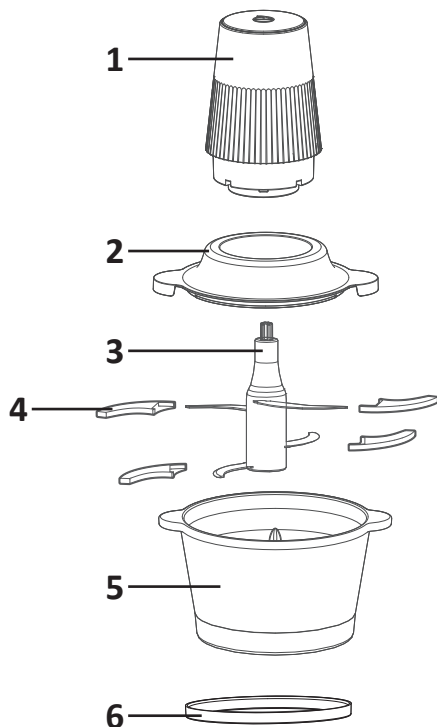
- Модель: CP-500G.
- Торговая марка: DEXP.
- Номинальная мощность: 300 Вт.
- Максимальная мощность: до 500 Вт.
- Параметры питания: 220–240 В, 50 Гц.
- Объем чаши: 1,8 л.
- Количество скоростей: 1.
- Материал корпуса: пластик.
- Материал чаши: стекло.
- Тип крепления шнура питания: Y.
- Класс защиты от поражения электрическим током: I.
- Область применения: бытовое.
- Скорость вращения: 2200–3600 об/мин.

## Комплектация

- Моторный блок.
- Крышка чаши.
- Нож.
- Протекторы для лезвий.
- Стеклоянная чаша.
- Подставка.
- Руководство по эксплуатации.

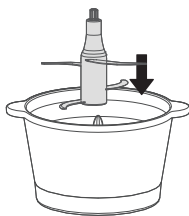
## Схема устройства

1. Моторный блок.
2. Крышка чаши.
3. Нож.
4. Протекторы для лезвий.
5. Стекло́нная чаша.
6. Подставка.

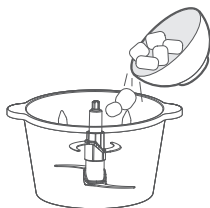


## Инструкция по эксплуатации

- Перед использованием протрите моторный блок и остальные части корпуса влажной тканью. Тщательно промойте водой с мылом лезвия и все сопутствующие аксессуары измельчителя.
  - Температура продуктов, помещаемых в чашу, не должна превышать 60 °С.
  - Не загружайте чашу измельчителя выше максимальной отметки.
  - Проводите чистку устройства после каждого использования.
  - Сначала поместите в чашу нож, а затем продукты.
  - Не измельчайте сухие и твердые продукты.
1. Совместите отверстие ножа со стальным валом чаши и вставьте нож на вал. Слегка поверните его. Если нож вращается плавно, он был установлен корректно.

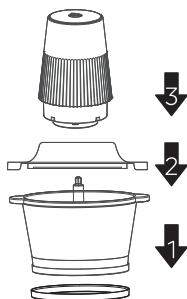


2. Нарежьте продукты размером не более 2×2×6 см и поместите в чашу.

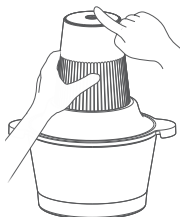


**Внимание:** если после помещения продуктов в чашу нож отклонился от первоначального положения, отрегулируйте его.

3. Закройте чашу крышкой. Зафиксируйте моторный блок на крышке чаши и включите устройство.



4. Удерживая моторный блок рукой, нажмите кнопку включения, устройство начнет работать. Отпустите кнопку включения, и устройство прекратит работу.



5. Дождитесь полной остановки лезвий, отключите измельчитель от электрической сети. Снимите моторный блок и крышку, выньте нож, а затем извлеките продукты из чаши.



## Чистка и уход

1. Перед очисткой обязательно отключите устройство от сети.
2. Очистите корпус устройства влажной тканью, а затем тщательно высушите.
3. Промойте крышку, чашу и нож под водой. Тщательно высушите детали перед их установкой. Наденьте протекторы на лезвия.

### Внимание:

- детали данного устройства нельзя мыть в посудомоечной машине.
  - соблюдайте особую осторожность при очистке ножа, т.к. его лезвия очень острые.
4. Некоторые продукты могут окрашивать пластиковую часть устройства. Для очищения окрашенных частей Вы можете протереть их тканью, смоченной в растительном масле.
  5. Никогда не погружайте устройство в воду целиком. Не используйте жесткие губки либо абразивные чистящие средства для очистки.
  6. Храните устройство в сухом проветриваемом месте.

## Возможные проблемы и их решение

- В случае возникновения необычного шума, запаха, дыма и т. д., прекратите эксплуатацию и незамедлительно отключите устройство от сети питания.
- Если ни один из описанных способов не помог решить проблему, обратитесь в авторизованный сервисный центр.

Проблема	Причина	Решение
Устройство не работает	Вилка питания не вставлена в розетку	Проверьте подключение к сети питания
	Вал моторного блока не выровнен с валом ножа	Проверьте правильность установки моторного блока и ножа
Во время работы устройства появился специфический запах	Устройство новое	При первом использовании это нормально, после нескольких раз запах прекратится
	Продолжительность работы устройства превышена	Дайте устройству остыть в течение 30 минут
Устройство сильно вибрирует во время работы	Устройство измельчает продукты	Пользуйтесь устройством с перерывами
	Вал моторного блока не выровнен с валом ножа	Проверьте правильность установки моторного блока и ножа
Устройство неожиданно прекратило работу	Чаша переполнена продуктами	Уменьшите количество продуктов в чаше

## **Правила и условия монтажа, хранения, перевозки (транспортировки), реализации и утилизации**

- Процесс сборки устройства описан в разделе «Инструкция по эксплуатации» данного руководства.
- Хранение устройства должно производиться в упаковке в отапливаемых помещениях у изготовителя и потребителя при температуре воздуха от 5 °С до 40 °С и относительной влажности воздуха не более 80%. В помещениях не должно быть агрессивных примесей (паров кислот, щелочей), вызывающих коррозию.
- Перевозка устройства должна осуществляться в сухой среде.
- Устройство требует бережного обращения, оберегайте его от воздействия пыли, грязи, ударов, влаги, огня и т.д.
- Реализация устройства должна производиться в соответствии с местным законодательством.
- При обнаружении неисправности устройства следует немедленно обратиться в авторизованный сервисный центр или утилизировать устройство.
- После окончания срока службы изделия его нельзя выбрасывать вместе с обычным бытовым мусором. Вместо этого оно подлежит сдаче на утилизацию в соответствующий пункт приема электрического и электронного оборудования для последующей переработки и утилизации в соответствии с федеральным или местным законодательством. Обеспечивая правильную утилизацию данного продукта, Вы помогаете сберечь природные ресурсы и предотвращаете ущерб для окружающей среды и здоровья людей, который возможен в случае ненадлежащего обращения. Более подробную информацию о пунктах приема и утилизации данного продукта можно получить в местных муниципальных органах или на предприятии по вывозу бытового мусора.



## Дополнительная информация

**Manufacturer:** GD Midea Environment Appliances MFG.Co.,Ltd.

No. 28, Dong Fu Road, Hesui East Industrial Area, Dong Feng Town, Zhongshan City, Guangdong Province, China.

**Изготовитель:** ДжиДи Мидэа Энвайронмент Эпплайнсиз ЭмЭфДжи. Ко., Лтд. Шоссе Дунфу, 28, Восточная промзона Хэсуй, Дунфэн, г. Чжуншань, пров. Гуандун, Китай.

Сделано в Китае.

**Импортер в России / уполномоченное изготовителем лицо:** ООО «Атлас», 690068, Россия, Приморский край, г. Владивосток, проспект 100-летия Владивостока, дом 155, корпус 3, офис 5.

**Адрес электронной почты:** atlas.llc@ya.ru.

Товар соответствует требованиям технического регламента Таможенного союза:

- ТР ТС 020/2011 «Электромагнитная совместимость технических средств»;
- ТР ТС 004/2011 «О безопасности низковольтного оборудования».

Товар соответствует требованиям технического регламента Евразийского экономического союза ТР ЕАЭС 037/2016 «Об ограничении применения опасных веществ в изделиях электротехники и радиоэлектроники».

Внешний вид изделия и его характеристики могут подвергаться изменениям без предварительного уведомления.

**Адрес в интернете:** [www.dexp.club](http://www.dexp.club)



Товар изготовлен (мм.гггг) / Тауар жасалған күні (аа.жжжж): \_\_\_\_\_ V.2

# Гарантийный талон

SN/IMEI: \_\_\_\_\_

Дата постановки на гарантию: \_\_\_\_\_

Производитель гарантирует бесперебойную работу устройства в течение всего гарантийного срока, а также отсутствие дефектов в материалах и сборке. Гарантийный период исчисляется с момента приобретения изделия и распространяется только на новые продукты.

В гарантийное обслуживание входит бесплатный ремонт или замена элементов, вышедших из строя не по вине потребителя в течение гарантийного срока при условии эксплуатации изделия согласно руководству пользователя. Ремонт или замена элементов производится на территории уполномоченных сервисных центров.

Срок гарантии: 18 месяцев.

Срок эксплуатации: 30 месяцев.

Актуальный список сервисных центров по адресу:

<https://www.dns-shop.ru/service-center/>

**Гарантийные обязательства и бесплатное сервисное обслуживание не распространяются на перечисленные ниже принадлежности, входящие в комплектность товара, если их замена не связана с разборкой изделия:**

- Элементы питания (батарейки) для ПДУ (Пульт дистанционного управления).
- Соединительные кабели, антенны и переходники для них, наушники, микрофоны, устройства «HANDS-FREE»; носители информации различных типов, программное обеспечение (ПО) и драйверы, поставляемые в комплекте (включая, но не ограничиваясь ПО, предустановленным на накопитель на жестких магнитных дисках изделия), внешние устройства ввода-вывода и манипуляторы.
- Чехлы, сумки, ремни, шнуры для переноски, монтажные приспособления, инструменты, документацию, прилагаемую к изделию.
- Расходные материалы и детали, подвергающиеся естественному износу.





