

Руководство по эксплуатации

DEXP

**Блинница
DEXP CP-6**

Содержание

Назначение прибора.....	5
Меры предосторожности.....	5
Технические характеристики	6
Схема устройства	6
Перед первым использованием.....	7
Инструкция по эксплуатации	7
Обслуживание и уход.....	8
Хранение	8
Правила и условия монтажа, хранения, перевозки (транспортировки), реализации и утилизации	8
Дополнительная информация	9

Уважаемый покупатель!

Благодарим Вас за выбор нашей продукции.

Мы рады предложить Вам изделия и устройства, разработанные и изготовленные в соответствии с высокими требованиями к качеству, функциональности и дизайну. Перед началом эксплуатации внимательно прочитайте данное руководство, в котором содержится важная информация, касающаяся Вашей безопасности, а также рекомендации по правильному использованию продукта и уходу за ним. Позаботьтесь о сохранности настоящего Руководства и используйте его в качестве справочного материала при дальнейшей эксплуатации изделия.

Назначение прибора

Блинница — устройство, предназначенное для приготовления блинов.

Меры предосторожности

1. Перед подключением устройства убедитесь, что указанное на нем напряжение соответствует напряжению местной электросети с заземлением.
2. Соблюдайте осторожность при обращении с устройством во время работы, некоторые его элементы нагреваются до высокой температуры. Используйте специальные прихватки, держите устройство только за предназначенную для этого ручку.
3. Не размещайте устройство и шнур питания вблизи нагревательных элементов, газовых конфорок и т.д.
4. Размещайте устройство на ровной устойчивой теплостойкой поверхности, вдали от источников влаги, тепла и открытого пламени.
5. Не оставляйте устройство без присмотра во время работы.
6. Всегда отключайте прибор после использования и во время чистки.
7. Перед чисткой или хранением убедитесь, что устройство полностью остыло.
8. Полностью размотайте шнур питания перед эксплуатацией устройства.
9. Во избежание поражения электрическим током не погружайте устройство, шнур питания или вилку в воду и другие жидкости.
10. Не допускайте, чтобы шнур питания перегибался о край столешницы или касался горячих поверхностей.
11. Данное устройство предназначено исключительно для использования в быту.
12. Не используйте прибор вне помещений.
13. Устройство не предназначено для использования детьми и лицами с ограниченными физическими, сенсорными или умственными способностями, кроме случаев, когда над ними осуществляется контроль другими лицами, ответственными за их безопасность. Следите за тем, чтобы дети не играли с устройством.
14. Не используйте устройство после падения, а также при наличии видимых повреждений прибора или шнура электропитания. Обратитесь в авторизованный сервисный центр.

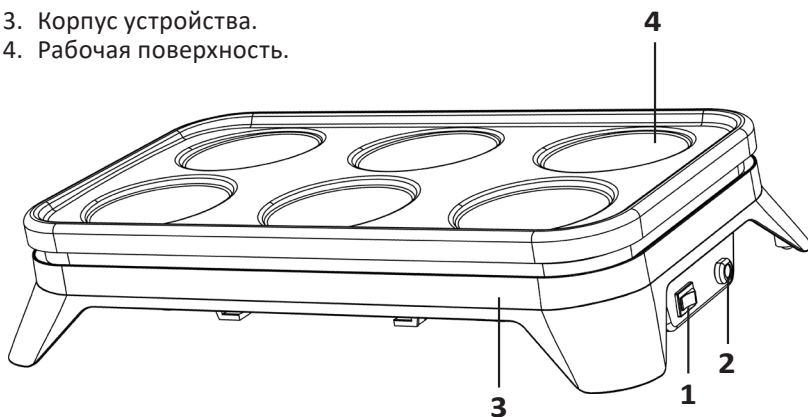
15. Не используйте внешние таймеры и системы дистанционного управления.
16. Используйте только оригинальные аксессуары.
17. Не разбирайте устройство самостоятельно во избежание поражения электрическим током. Данное устройство не содержит элементов, обслуживаемых пользователем, обратитесь в авторизованный сервисный центр.
18. Во избежание риска возникновения пожара не размещайте данное устройство в непосредственной близости от легковоспламеняющихся материалов и объектов (например, занавесок).

Технические характеристики

- Модель: СР-6.
- Параметры питания: 220–240 В, 50 Гц.
- Мощность: 1000 Вт.
- Диаметр блинов: 90 мм.
- Антипригарное покрытие.
- Размер рабочей поверхности: 440 мм × 250 мм.
- Материал корпуса: пластик.
- Тип крепления шнура: Y.
- Степень защиты от влаги: IPX0.
- Класс защиты от поражения электрическим током: II.
- Область применения: бытовое.
- Торговая марка: DEXP.

Схема устройства

1. Кнопка включения.
2. Кабель питания.
3. Корпус устройства.
4. Рабочая поверхность.



Перед первым использованием

1. Удалите с устройства все упаковочные материалы, протрите рабочую поверхность устройства влажной тканью, а затем вытрите насухо.
2. Разместите устройство на ровной устойчивой поверхности.
3. Подключите устройство к сети, включите на 10 минут, чтобы устройство прогрелось.
4. Выключите устройство и извлеките вилку сетевого шнура из электрической розетки.
5. Дождитесь полного остывания рабочей поверхности и протрите ее влажной тканью.
6. Устройство готово к использованию.

Примечание: при первом использовании устройства может возникнуть легкий запах или дым, это допустимо и дефектом не является.

Инструкция по эксплуатации

1. Подключите устройство к сети.
2. Включите устройство и дайте ему нагреться в течение 10 минут.
3. Равномерно разлейте тесто по формам на рабочей поверхности.

Примечание: Тесто не должно вытекать за край форм на рабочей поверхности.

4. Подождите примерно 45 секунд, пока тесто не загустеет, и не станет возможным сдвинуть блин.
5. Лопаткой поднимите и переверните блин.
6. Снимите готовый блин, уложите его на блюдо и смажьте его маслом, либо положите на него бумагу для выпечки.
7. Повторяйте шаги 3–6 по мере необходимости.

Примечание: время приготовления может отличаться от указанного.

8. По окончании приготовления выключите устройство, отключив его от сети.

Внимание: не разрезайте и не снимайте блины острыми металлическими предметами, которые могут повредить антипригарное покрытие рабочей поверхности. Всегда используйте аксессуары, предназначенные для посуды с антипригарным покрытием.

Обслуживание и уход

1. Отключите устройство и извлеките вилку сетевого шнура из электрической розетки.
2. Дайте прибору полностью остыть.
3. Удалите остатки продуктов, протрите антипригарную поверхность влажной тканью, при необходимости используя нейтральное моющее средство, а затем вытрите рабочую поверхность насухо.

4. Не используйте для чистки рабочей поверхности абразивные моющие средства, растворители или металлические мочалки, так как они могут повредить антипригарное покрытие.
5. Никогда не погружайте прибор, сетевой шнур или вилку сетевого шнура в воду.

Хранение

- Обмотайте шнур питания вокруг нижней части корпуса.
- Храните устройство в чистом сухом месте.
- Не ставьте какие-либо предметы на устройство.

Правила и условия монтажа, хранения, перевозки (транспортировки), реализации и утилизации

- Устройство не требует какого-либо монтажа или постоянной фиксации.
- Хранение устройства должно производиться в упаковке в отапливаемых помещениях у изготовителя и потребителя при температуре воздуха от 5 °С до 40 °С и относительной влажности воздуха не более 80 %. В помещениях не должно быть агрессивных примесей (паров кислот, щелочей), вызывающих коррозию.
- Перевозка устройства должна осуществляться в сухой среде.
- Устройство требует бережного обращения, оберегайте его от воздействия пыли, грязи, ударов, влаги, огня и т.д.
- Реализация устройства должна производиться в соответствии с местным законодательством.
- После окончания срока службы изделия его нельзя выбрасывать вместе с обычным бытовым мусором. Вместо этого оно подлежит сдаче на утилизацию в соответствующий пункт приема электрического и электронного оборудования для последующей переработки и утилизации в соответствии с федеральным или местным законодательством. Обеспечивая правильную утилизацию данного продукта, вы помогаете сберечь природные ресурсы и предотвращаете ущерб для окружающей среды и здоровья людей, который возможен в случае ненадлежащего обращения. Более подробную информацию о пунктах приема и утилизации данного продукта можно получить в местных муниципальных органах или на предприятии по вывозу бытового мусора.
- При обнаружении неисправности устройства следует немедленно обратиться в авторизованный сервисный центр или утилизировать устройство.

Дополнительная информация

Изготовитель: Ильянь Смарт Мэньюфэкчеринг Ко., Лтд.

9-й этаж, зд. 1, №19, шоссе Дуннин, р-н Цзянхай, г. Цзянмэнь, пров. Гуандун, Китай.

Сделано в Китае.

Manufacturer: Yilian Smart Manufacturing Co., Ltd.

The ninth floor, Building 1, No.19, Dongning Road, Jianghai District, Jiangmen, Guangdong Province, P.R. China

Импортер / уполномоченное изготовителем лицо в России: ООО «Атлас», 690068, Россия, Приморский край, г. Владивосток, проспект 100-летия Владивостока, дом 155, корпус 3, офис 5.

Адрес электронной почты: atlas.llc@ya.ru

Товар соответствует требованиям технического регламента Таможенного союза:

- ТР ТС 020/2011 «Электромагнитная совместимость технических средств»;
- ТР ТС 004/2011 «О безопасности низковольтного оборудования».

Товар соответствует требованиям технического регламента Евразийского экономического союза ТР ЕАЭС 037/2016 «Об ограничении применения опасных веществ в изделиях электротехники и радиоэлектроники».

Внешний вид изделия, его характеристики и комплектация могут подвергаться изменениям без предварительного уведомления.

Адрес в интернете:

www.dexp.club



Товар изготовлен (мм.гггг) / Тауар жасалған күні (аа.жжжж): _____ v.1

Гарантийный талон

SN/IMEI: _____

Дата постановки на гарантию: _____

Производитель гарантирует бесперебойную работу устройства в течение всего гарантийного срока, а также отсутствие дефектов в материалах и сборке. Гарантийный период исчисляется с момента приобретения изделия и распространяется только на новые продукты.

В гарантийное обслуживание входит бесплатный ремонт или замена элементов, вышедших из строя не по вине потребителя в течение гарантийного срока при условии эксплуатации изделия согласно руководству пользователя. Ремонт или замена элементов производится на территории уполномоченных сервисных центров.

Срок гарантии: 12 месяцев.

Срок эксплуатации: 24 месяца.

Актуальный список сервисных центров по адресу:

<https://www.dns-shop.ru/service-center/>

Гарантийные обязательства и бесплатное сервисное обслуживание не распространяются на перечисленные ниже принадлежности, входящие в комплектность товара, если их замена не связана с разборкой изделия:

- Элементы питания (батарейки) для ПДУ (Пульт дистанционного управления).
- Соединительные кабели, антенны и переходники для них, наушники, микрофоны, устройства «HANDS-FREE»; носители информации различных типов, программное обеспечение (ПО) и драйверы, поставляемые в комплекте (включая, но не ограничиваясь ПО, предустановленным на накопитель на жестких магнитных дисках изделия), внешние устройства ввода-вывода и манипуляторы.
- Чехлы, сумки, ремни, шнуры для переноски, монтажные приспособления, инструменты, документацию, прилагаемую к изделию.
- Расходные материалы и детали, подвергающиеся естественному износу.



Производитель не несёт гарантийных обязательств в следующих случаях:

- Истек Гарантийный срок.
- Если изделие, предназначенное для личных (бытовых, семейных) нужд, использовалось для осуществления предпринимательской деятельности, а также в иных целях, не соответствующих его прямому назначению.
- Производитель не несет ответственности за возможный материальный, моральный и иной вред, понесенный владельцем изделия и/или третьими лицами, вследствие нарушения требований руководства пользователя при использовании, не соблюдения рекомендаций по установке и обслуживанию изделия, правил подключения (короткие замыкания, возникшие также в результате воздействия несоответствующего сетевого напряжения, как на само изделие, так и на изделия, сопряженные с ним), хранении и транспортировки изделия.
- Все случаи механического повреждения: сколы, трещины, деформации, следы ударов, вмятины, замятия и др., полученные в процессе эксплуатации изделия.
- Имеются следы сторонней модификации, несанкционированного ремонта лицами, не уполномоченными для проведения таких работ. Если дефект вызван изменением конструкции или схемы изделия, подключением внешних устройств, не предусмотренных Производителем, использованием устройства, не имеющего сертификата соответствия согласно законодательству Российской Федерации.
- Если дефект изделия вызван действием непреодолимой силы (природных стихий, пожаров, наводнений, землетрясений, бытовых факторов и прочих ситуаций, не зависящих от Производителя), либо действиями третьих лиц, которые Производитель не мог предвидеть. Дефект вызван попаданием внутрь изделия посторонних предметов, инородных тел, веществ, жидкостей, насекомых или животных, воздействием агрессивных сред, высокой влажности, высоких температур, которые привели к полному или частичному выходу из строя изделия.
- Отсутствует или не соответствует идентификация изделия (серийный номер). Если повреждения (недостатки) вызваны воздействием вредоносного программного обеспечения; установкой, сменой или удалением паролей (кодов), приведшим к отсутствию доступа к программным ресурсам изделия, без возможности их сброса/восстановления, ввиду отсутствия предоставления данной услуги поставщиком ПО.
- Если дефекты работы вызваны несоответствием стандартам или техническим регламентам питающих, кабельных, телекоммуникационных сетей, мощности радиосигнала, в том числе из-за особенностей рельефа и других подобных внешних факторов, использования изделия на границе или вне зоны действия сети.
- Если повреждения вызваны использованием нестандартных (неоригинальных) и/или некачественных (поврежденных) расходных материалов, принадлежностей, запасных частей, элементов питания, носителей информации различных типов (включая, CD, DVD диски, карты памяти, SIM карты, картриджи).
- Если недостатки вызваны получением, установкой и использованием несовместимого контента (мелодии, графика, видео и другие файлы, приложения Java и подобные им программы).
- На ущерб, причиненный другому оборудованию, работающему в сопряжении с данным изделием.



