

Руководство по эксплуатации

DEXP

**Электробритва
DEXP
CW-2401CU**

Содержание

Назначение устройства	5
Меры предосторожности	5
Схема устройства	6
Зарядка устройства.....	7
Инструкция по эксплуатации	7
Обслуживание и уход.....	7
Замена сетки.....	8
Технические характеристики	8
Комплектация.....	8
Возможные проблемы и их решение.....	9
Правила и условия монтажа, хранения, перевозки (транспортировки), реализации и утилизации	9
Дополнительная информация	10

Уважаемый покупатель!

Благодарим Вас за выбор нашей продукции.

Мы рады предложить Вам изделия и устройства, разработанные и изготовленные в соответствии с высокими требованиями к качеству, функциональности и дизайну. Перед началом эксплуатации внимательно прочитайте данное руководство, в котором содержится важная информация, касающаяся Вашей безопасности, а также рекомендации по правильному использованию продукта и уходу за ним. Позаботьтесь о сохранности настоящего Руководства и используйте его в качестве справочного материала при дальнейшей эксплуатации изделия.

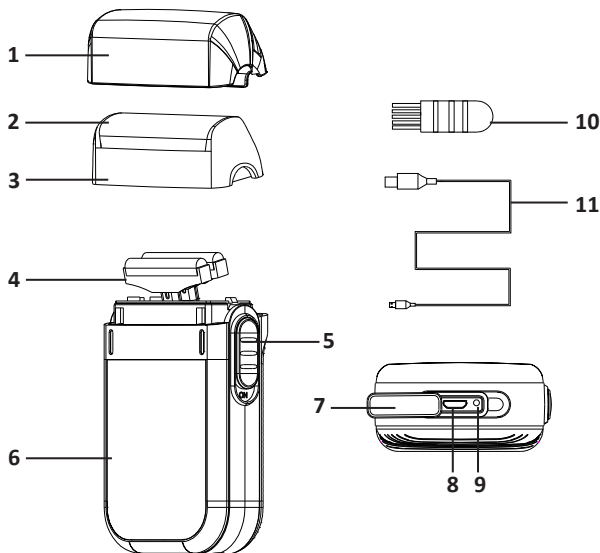
Назначение устройства

Электробритва – это электромеханическое устройство, предназначенное для бритья.

Меры предосторожности

- Устройство не предназначено для использования детьми и лицами с ограниченными физическими, сенсорными или умственными способностями, кроме случаев, когда над ними осуществляется контроль другими лицами, ответственными за их безопасность. Не позволяйте детям играть с устройством.
- Пользуйтесь только теми аксессуарами, которые входят в комплект поставки.
- Не используйте устройство для целей, отличных от описанных в данном руководстве.
- Не используйте устройство после падения, а также при наличии видимых повреждений. Обратитесь в авторизованный сервисный центр.
- Для проверки или ремонта устройства следует обращаться только в авторизованный сервисный центр. Ремонт, произведенный неквалифицированным лицом, может привести к особо опасным для пользователя ситуациям.
- Данный прибор не предназначен для коммерческого использования или применения в салонах.
- Заряжайте батарею при температуре от 0 до 40°C.
- Немедленно прекратите зарядку батареи, если она стала издавать неприятный запах, перегрелась или деформировалась, а также если перегрелся или деформировался батарейный отсек.
- Не допускайте контакта батареи с водой и другими жидкостями.

Схема устройства



1. Защитная крышка.
2. Сетка.
3. Бритвенная головка.
4. Лезвия.
5. Переключатель «ON/OFF» (Вкл./Выкл.).
6. Корпус.
7. Заглушка.
8. Разъем для зарядки.
9. Индикатор зарядки.
10. Щеточка для чистки.
11. Кабель для зарядки.

Зарядка устройства

1. Перед зарядкой выключите устройство.
2. Откройте заглушку на нижней части устройства, подключите USB кабель к устройству, затем подключите кабель к USB порту источника питания. Во время зарядки индикатор горит красным цветом.
3. По окончании зарядки отсоедините кабель от устройства.

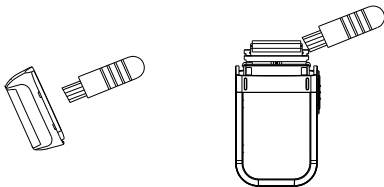
Внимание: аккумулятор устройства заряжается полностью приблизительно за 8 часов. Полного заряда хватает на 45 минут работы.

Инструкция по эксплуатации

1. Снимите защитную крышку с устройства и переведите переключатель питания в положение «ON».
2. Перемещайте бритвенную головку по коже, совершая прямые и круговые движения.
3. По окончании использования переведите переключатель в положение «OFF» и установите защитную крышку на устройство.

Обслуживание и уход

- Перед началом чистки устройства убедитесь, что оно выключено.
- Снимите бритвенный блок, потянув за обе стороны вверх.
- Очистите сетку и бритвенный блок с помощью щеточки.
- Протрите корпус устройства чистой сухой тканью.
- Для обеспечения надежной работы устройства регулярно смазывайте лезвия.
- Не погружайте прибор в воду.
- Не используйте абразивные чистящие средства.
- Храните устройство и насадки в сухом месте.



Замена сетки

- Выключите устройство, снимите бритвенную головку.
- Извлеките сетку из бритвенного блока.
- Аккуратно вставьте сетку в блок до фиксации.



Технические характеристики

- Модель: CW-2401CU.
- Торговая марка: DEXP.
- Питание: аккумулятор Li-ion, 350 мА·ч.
- Входное напряжение: 5 В, 1 А.
- Выходное напряжение: 5 В, 1 А.
- Мощность: 3 Вт.
- Класс защиты от поражения током: III.
- Степень защиты: IPX4.
- Время автономной работы: до 45 минут.
- Время полной зарядки: до 8 часов.
- Область применения: бытовое.

Комплектация

- Электробритва.
- USB кабель для зарядки.
- Щеточка для чистки.
- Защитная крышка.
- Руководство по эксплуатации.

Возможные проблемы и их решение

Проблема	Возможная причина	Решение
Устройство не работает	Батарея устройства разряжена	Зарядите батарею
Устройство плохо работает	Бритвенный блок загрязнен	Снимите блок и очистите
Устройство не заряжается	Неплотное подключение контактов	Проверьте контакты

Правила и условия монтажа, хранения, перевозки (транспортировки), реализации и утилизации

- Устройство не требует какого-либо монтажа или постоянной фиксации.
- Хранение устройства должно производиться в упаковке в отапливаемых помещениях у изготовителя и потребителя при температуре воздуха от 5°C до 40°C и относительной влажности воздуха не более 80%. В помещениях не должно быть агрессивных примесей (паров кислот, щелочей), вызывающих коррозию.
- Перевозка устройства должна осуществляться в сухой среде.
- Устройство требует бережного обращения, оберегайте его от воздействия пыли, грязи, ударов, влаги, огня и т.д.
- Реализация устройства должна производиться в соответствии с местным законодательством.
- После окончания срока службы изделия его нельзя выбрасывать вместе с обычным бытовым мусором. Вместо этого оно подлежит сдаче на утилизацию в соответствующий пункт приема электрического и электронного оборудования для последующей переработки и утилизации в соответствии с федеральным или местным законодательством. Обеспечивая правильную утилизацию данного продукта, вы помогаете сберечь природные ресурсы и предотвращаете ущерб для окружающей среды и здоровья людей, который возможен в случае ненадлежащего обращения. Более подробную информацию о пунктах приема и утилизации данного продукта можно получить в местных муниципальных органах или на предприятии по вывозу бытового мусора.
- При обнаружении неисправности устройства следует немедленно обратиться в авторизованный сервисный центр или утилизировать устройство.

Дополнительная информация

Изготовитель: Юйяо ВэйФэн Электрикал Эпплайнс Ко., Лтд.
№ 25, Ванцзя Яньтоу Цзянси, д. Хайнань, Сымэнь, Юйяо, г. Нинбо, пров. Чжэцзян, Китай.

Manufacturer: Yuyao WeiFeng Electrical Appliance Co.,Ltd.
No.25, Wangjia Yantou Jiangxi, Hainan Village, Simen Town,Yuyao City, Ningbo City, Zhejiang Province, China.

Сделано в Китае.

Импортер в России / уполномоченное изготовителем лицо: ООО «Атлас»,
690068, Россия, Приморский край, г. Владивосток, проспект 100-летия
Владивостока, дом 155, корпус 3, офис 5.

Адрес электронной почты: atlas.llc@ya.ru

Товар соответствует требованиям технического регламента Таможенного союза ТР ТС 020/2011 «Электромагнитная совместимость технических средств».

Товар соответствует требованиям технического регламента Евразийского экономического союза ТР ЕАЭС 037/2016 «Об ограничении применения опасных веществ в изделиях электротехники и радиоэлектроники».

Внешний вид изделия и его характеристики могут подвергаться изменениям без предварительного уведомления.

Адрес в интернете: www.dexp.club



Товар изготовлен (мм.гггг.)

Тауар жасалған күні (aa.жжжж): _____

V.2

Гарантийный талон

SN/IMEI: _____

Дата постановки на гарантию: _____

Производитель гарантирует бесперебойную работу устройства в течение всего гарантийного срока, а также отсутствие дефектов в материалах и сборке. Гарантийный период исчисляется с момента приобретения изделия и распространяется только на новые продукты. В гарантийное обслуживание входит бесплатный ремонт или замена элементов, вышедших из строя не по вине потребителя в течение гарантийного срока при условии эксплуатации изделия согласно руководству пользователя. Ремонт или замена элементов производится на территории уполномоченных сервисных центров.

Срок гарантии: 36 месяцев.

Срок эксплуатации: 36 месяцев.

Актуальный список сервисных центров по адресу:

<https://www.dns-shop.ru/service-center/>

Гарантийные обязательства и бесплатное сервисное обслуживание не распространяются на перечисленные ниже принадлежности, входящие в комплектность товара, если их замена не связана с разборкой изделия:

- Элементы питания (батарейки) для ПДУ (Пульт дистанционного управления).
- Соединительные кабели, антенны и переходники для них, наушники, микрофоны, устройства «HANDS-FREE»; носители информации различных типов, программное обеспечение (ПО) и драйверы, поставляемые в комплекте (включая, но не ограничиваясь ПО, предустановленным на накопитель на жестких магнитных дисках изделия), внешние устройства ввода-вывода и манипуляторы.
- Чехлы, сумки, ремни, шнуры для переноски, монтажные приспособления, инструменты, документацию, прилагаемую к изделию.
- Расходные материалы и детали, подвергающиеся естественному износу.



Производитель не несёт гарантийных обязательств в следующих случаях:

- Истек Гарантийный срок.
- Если изделие, предназначенное для личных (бытовых, семейных) нужд, использовалось для осуществления предпринимательской деятельности, а также в иных целях, не соответствующих его прямому назначению.
- Производитель не несет ответственности за возможный материальный, моральный и иной вред, понесенный владельцем изделия и/или третьими лицами, вследствие нарушения требований руководства пользователя при использовании, не соблюдения рекомендаций по установке и обслуживанию изделия, правил подключения (короткие замыкания, возникшие также в результате воздействия несоответствующего сетевого напряжения, как на само изделие, так и на изделия, сопряженные с ним), хранения и транспортировки изделия.
- Все случаи механического повреждения: сколы, трещины, деформации, следы ударов, вмятины, замятия и др., полученные в процессе эксплуатации изделия.
- Имеются следы сторонней модификации, несанкционированного ремонта лицами, не уполномоченными для проведения таких работ. Если дефект вызван изменением конструкции или схемы изделия, подключением внешних устройств, не предусмотренных Производителем, использованием устройства, не имеющего сертификата соответствия согласно законодательству Российской Федерации.
- Если дефект изделия вызван действием непреодолимой силы (природных стихий, пожаров, наводнений, землетрясений, бытовых факторов и прочих ситуаций, не зависящих от Производителя), либо действиями третьих лиц, которые Производитель не мог предвидеть. Дефект, вызван попаданием внутрь изделия посторонних предметов, инородных тел, веществ, жидкостей, насекомых или животных, воздействием агрессивных сред, высокой влажности, высоких температур, которые привели к полному или частичному выходу из строя изделия.
- Отсутствует или не соответствует идентификация изделия (серийный номер). Если повреждения (недостатки) вызваны воздействием вредоносного программного обеспечения; установкой, сменой или удалением паролей (кодов), приведшим к отсутствию доступа к программным ресурсам изделия, без возможности их сброса/восстановления, ввиду отсутствия предоставления данной услуги поставщиком ПО.
- Если дефекты работы вызваны несоответствием стандартам или техническим регламентам питающих, кабельных, телекоммуникационных сетей, мощности радиосигнала, в том числе из-за особенностей рельефа и других подобных внешних факторов, использования изделия на границе или вне зоны действия сети.
- Если повреждения вызваны использованием нестандартных (неоригинальных) и/или некачественных (поврежденных) расходных материалов, принадлежностей, запасных частей, элементов питания, носителей информации различных типов (включая, CD, DVD диски, карты памяти, SIM карты, картриджи).
- Если недостатки вызваны получением, установкой и использованием несовместимого контента (мелодии, графика, видео и другие файлы, приложения Java и подобные им программы).
- На ущерб, причиненный другому оборудованию, работающему в сопряжении с данным изделием.



