

Руководство по эксплуатации

Водонагреватель

D10-20VD2 U

D10-20VD2 O

D15-20VD2 U

D15-20VD2 O

DEXP

Содержание

Меры предосторожности	4
Схема устройства	6
Поворотный регулятор	6
Технические характеристики	7
Комплектация	7
Установка	8
Размеры устройства.....	8
Внутренняя схема подключения	8
Инструкция по установке	9
Подключение к водопроводу	10
Эксплуатация	11
Уход и обслуживание	12
Возможные проблемы и их решение	13
Правила и условия монтажа, хранения, перевозки (транспортировки), реализации и утилизации	14
Дополнительная информация	15

Уважаемый покупатель!

Благодарим Вас за выбор нашей продукции.

Мы рады предложить Вам изделия и устройства, разработанные и изготовленные в соответствии с высокими требованиями к качеству, функциональности и дизайну. Перед началом эксплуатации внимательно прочитайте данное руководство, в котором содержится важная информация, касающаяся Вашей безопасности, а также рекомендации по правильному использованию продукта и уходу за ним. Позаботьтесь о сохранности настоящего Руководства и используйте его в качестве справочного материала при дальнейшей эксплуатации изделия.

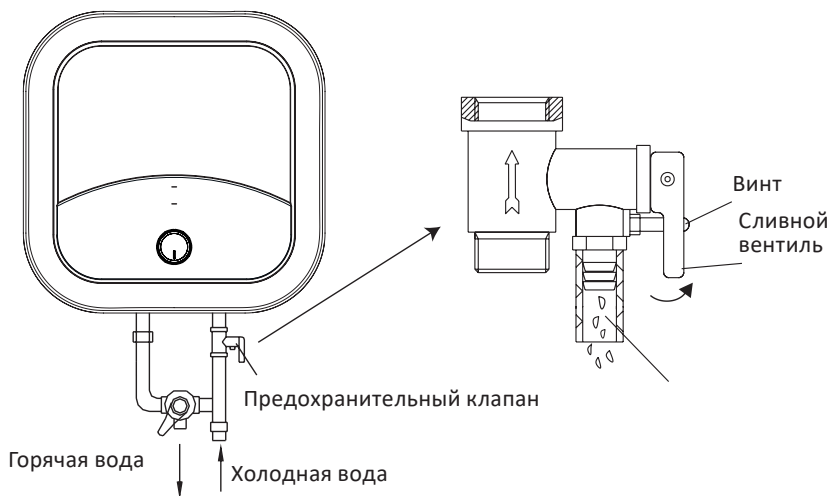
Устройство предназначено для нагрева воды.

Меры предосторожности

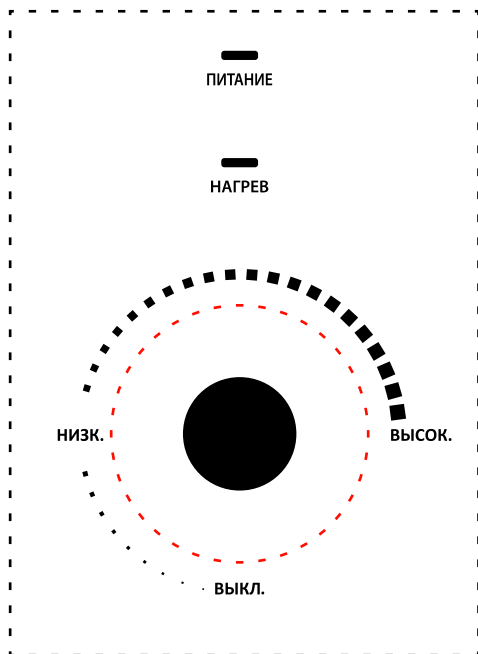
- Перед началом установки водонагревателя убедитесь в том, что электрическая розетка надежно заземлена. Номинальный ток электрической розетки должен быть не меньше 16 А. Высота установки розетки питания должна быть не менее 1,8 м. Розетка и вилка должны находиться в сухом месте во избежание поражения электрическим током. Регулярно проверяйте контакт вилки и электрической розетки следующим образом: включите вилку в электрическую розетку, через полчаса выключите устройство и выньте вилку из розетки, проверьте не нагреты ли контакты вилки. В случае если контакты вилки нагреты (более 50 °С), необходимо использовать другую электрическую розетку во избежание повреждения вилки, возникновения пожара и других несчастных случаев, вызванных плохим контактным соединением.
- Не используйте удлинители. Неправильная установка и использование электрического водонагревателя может вызвать серьезные травмы и повреждение имущества.
- Не допускайте попадания брызг воды на электрическую розетку.
- Электрическая розетка должна располагаться в недоступном для детей месте.
- Данный водонагреватель предназначен только для бытового использования.
- Стена, на которую будет устанавливаться водонагреватель, должна выдерживать нагрузку, более чем в два раза превышающую вес водонагревателя, заполненного водой, чтобы избежать деформаций и трещин. В противном случае, необходимо укрепить стену.
- Не используйте устройство, если поврежден шнур питания. Обратитесь в авторизованный сервисный центр для замены шнура питания.
- Для правильной работы устройства необходимо, чтобы максимальное давление воды на входе составляло 0,5 МПа, а минимальное 0,1 МПа.
- При первом использовании водонагревателя (или при первом использовании после технического обслуживания) устройство нельзя включать до тех пор, пока внутренний бак не будет полностью заполнен водой. При заполнении водонагревателя водой по крайней мере один из выпускных клапанов на выходе нагревателя должен быть открыт для выпуска воздуха. Клапан можно закрыть, когда внутренний бак будет полностью заполнен водой.

- Предохранительный клапан следует регулярно проверять, удаляя карбонат кальция, чтобы убедиться, что клапан не заблокирован. Способ проверки: снять болт на рукоятке, поднять ручку предохранительного клапана, затем повернуть в поперечном направлении, чтобы проверить, не вытекает ли вода из водосточной трубы. Если функция работает нормально, вода будет вытекать. Если выход воды заблокирован, пожалуйста, прекратите использование и немедленно обратитесь в авторизованный сервисный центр. После проверки необходимо проделать действия в обратном порядке.
- Устройство не предназначено для использования детьми и лицами с ограниченными физическими, сенсорными или умственными способностями, кроме случаев, когда над ними осуществляется контроль другими лицами, ответственными за их безопасность. Не позволяйте детям играть с устройством или использовать его самостоятельно.
- Ничего не кладите на устройство.
- Во время нагрева воды на выпускных отверстиях многофункциональных клапанов могут появляться капли воды. Это нормальное явление. В случае значительной утечки воды необходимо обратиться в авторизованный сервисный центр для ремонта. Отверстие для сброса давления ни при каких условиях не должно быть закрыто, иначе водонагреватель может быть поврежден.
- Если температура воды в водонагревателе достигла 75 °C, следует избегать непосредственного контакта с горячей водой. Отрегулируйте температуру воды во избежание ожогов.
- В случае возникновения нехарактерного шума, запаха, дыма, высокой температуры или утечки во время эксплуатации устройства, следует немедленно прекратить его использование, отключить устройство от сети и обратиться в авторизованный сервисный центр. Эксплуатация устройства при возникновении вышеперечисленных признаков может привести к поражению электрическим током или возгоранию.
- В случае повреждения частей и компонентов водонагревателя обратитесь в авторизованный сервисный центр для ремонта.

Схема устройства



Поворотный регулятор



Технические характеристики

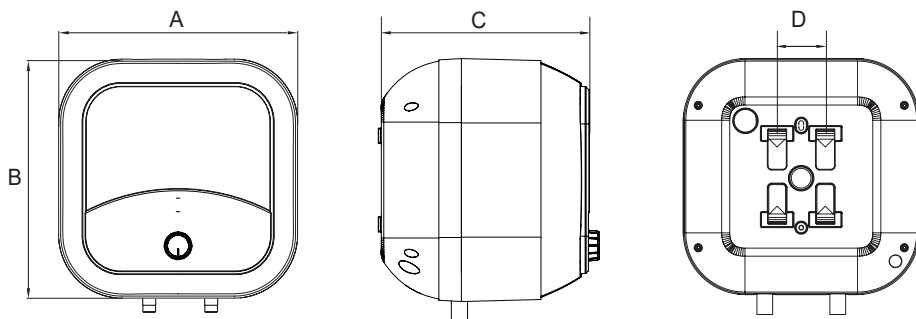
Модель	D10-20VD2 U	D10-20VD2 O	D15-20VD2 U	D15-20VD2 O
Торговая марка	DEXP			
Объем (л)	10		15	
Номинальная мощность (Вт)	2000			
Параметры сети	220–240 В, 50 Гц			
Номинальное давление (МПа)	0,75			
Максимальная температура воды (°С)	75		75	
Время нагрева до 45 °С (мин)	10,5		15,75	
Степень влагозащиты	IPX4			
Тип крепления кабеля питания	Y			
Класс защиты от поражения током	I			
Габариты (мм)	324 × 324 × 277		368 × 368 × 297	
Вес (кг)	8,8		10,8	

Комплектация

- Водонагреватель.
- Монтажный комплект.
- Предохранительный клапан.
- Руководство по эксплуатации.

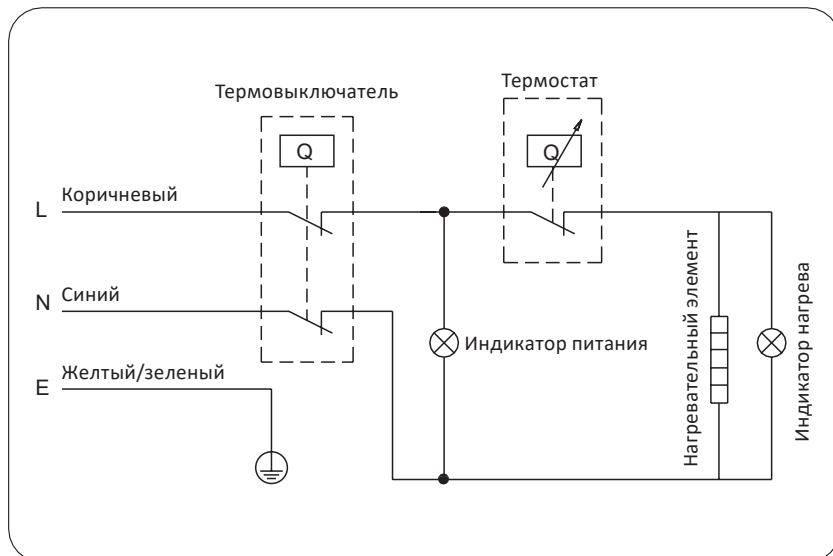
Установка

Размеры устройства



	D10-20VD2 U/O	D15-20VD2 U/O
A	315 мм	360 мм
B	315 мм	360 мм
C	277 мм	297 мм
D	66 мм	66 мм

Внутренняя схема подключения



Инструкция по установке

1. Установка и заземление устройства должны производиться квалифицированными специалистами. Неправильная установка или заземление может вызвать угрозу жизни и здоровья пользователя.
2. Данный водонагреватель должен устанавливаться на несущую стену. Если стена не способна выдерживать двойной вес водонагревателя, наполненного водой, необходима установка дополнительного усиления. Если в кирпичной стене имеются отверстия, заполните их цементным раствором.
3. После выбора подходящего места установки определите положение двух отверстий для распорных болтов. Следуйте изображению на рис.2. Используйте анкерные болты и крепежные элементы, поставляемые вместе с устройством, для надежного крепления кронштейна (рис.1) к стене.

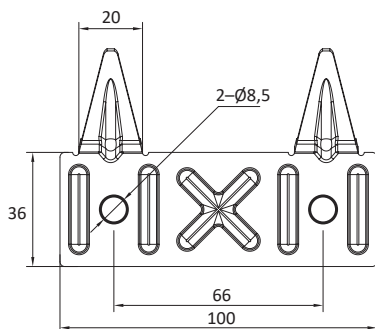


Рис. 1

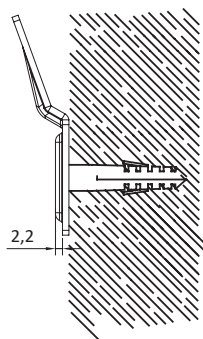


Рис. 2

4. Установите розетку питания в стену. Требования к розетке для установки: 250 В / 10 А, однофазная, три электрода. Рекомендуется устанавливать розетку справа над водонагревателем. Высота розетки от пола должна быть не менее 1,8 м (см. рис.3).

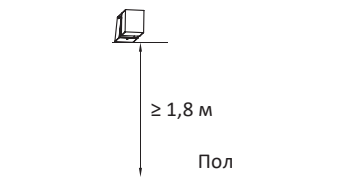
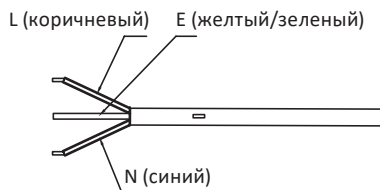
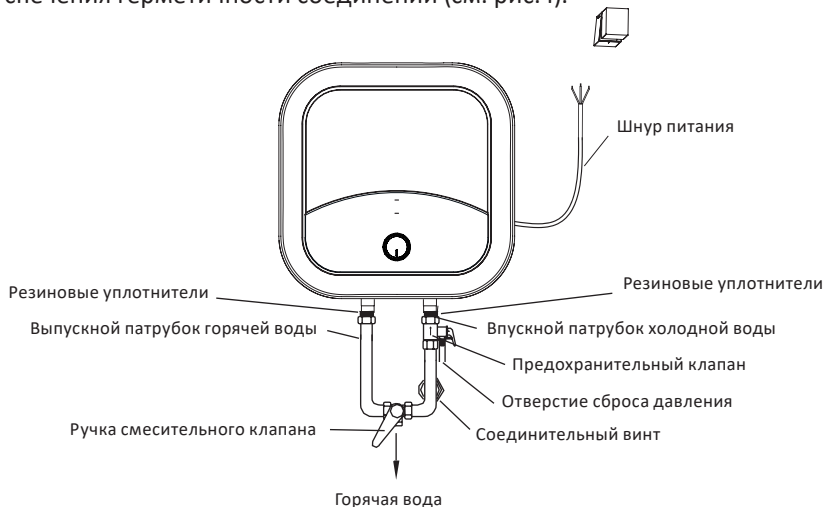


Рис. 3

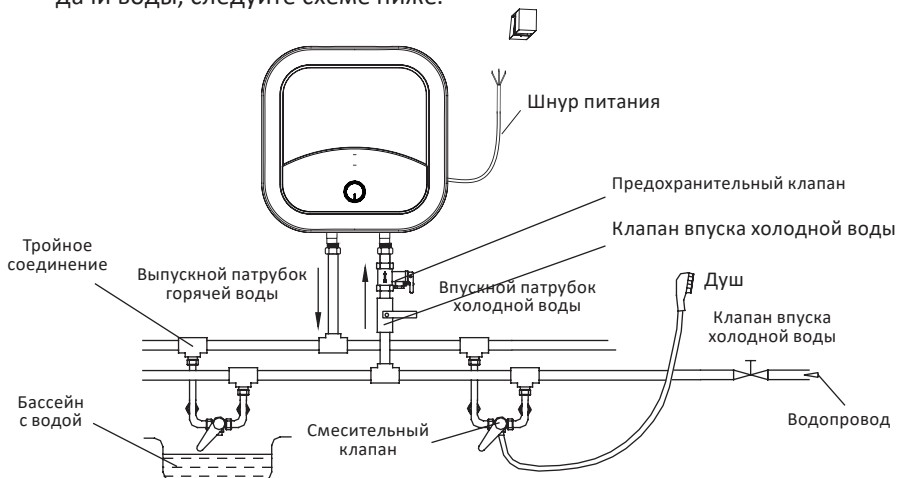
Примечание: в случае если в ванной комнате мало места, водонагреватель может быть установлен в другое место, защищенное от прямых солнечных лучей и влаги. Однако во избежание потери тепла водонагреватель должен устанавливаться наиболее близко к месту использования.

Подключение к водопроводу

1. Все соединения соответствуют размеру G1/2".
2. Установите предохранительный клапан на впускной патрубок холодной воды водонагревателя.
3. Чтобы избежать протечек, рекомендуется добавить резиновые уплотнительные прокладки, поставляемые с нагревателем, на соединений для обеспечения герметичности соединений (см. рис.4).



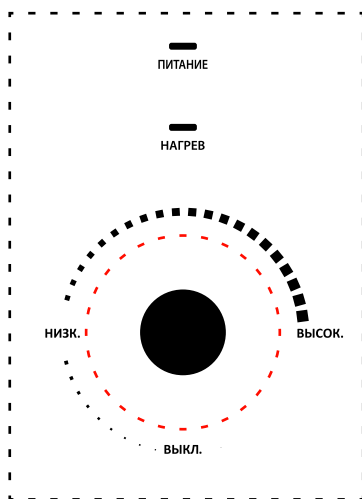
3. Если Вы желаете подключить водонагреватель к нескольким системам подачи воды, следуйте схеме ниже.



Сначала откройте любой из выпускных клапанов на выходе водонагревателя, затем откройте впускной клапан. Водонагреватель начнет наполняться водой. Когда вода станет вытекать из выпускного патрубка, это будет означать, что внутренний бак полностью заполнен водой. Выпускной клапан можно закрыть.

Эксплуатация

- Подключите устройство к сети питания.
Внимание! Подключение к электросети производится только после наполнения водой (обратное может привести к сгоранию нагревательного элемента и порче устройства).
- После подключения устройства к сети световые индикаторы загорятся, и водонагреватель автоматически начнет нагрев воды до установленной температуры. Когда температура воды во внутреннем баке достигнет заданной температуры, устройство автоматически прекратит нагрев. Если температура воды упадет ниже заданного значения, водонагреватель автоматически включится и снова начнет нагрев для поддержания температуры воды на заданном уровне.

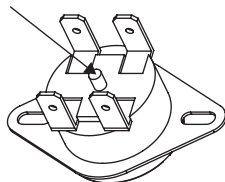


- Устанавливайте желаемую температуру нагрева с помощью поворотного регулятора.
- Верхний световой индикатор «Питание» будет гореть постоянно, если устройство подключено к сети и находится в рабочем состоянии. Нижний световой индикатор «Нагрев» будет гореть, если устройство находится в процессе нагрева воды, и погаснет, когда температура воды во внутреннем баке достигнет заданной температуры.

Уход и обслуживание

- Отключите питание при проведении технического обслуживания во избежание поражения электрическим током.
- Для очистки поверхности используйте влажную ткань с нейтральным чистящим средством. Вытирайте поверхность устройства насухо.
- Для очистки устройства не используйте летучие вещества, такие как бензин, полирующие средства, сильнокислотные или щелочные моющие средства. Это может привести к повреждению устройства.
- Проверяйте шнур питания и розетку регулярно. Необходимо обеспечить плотный электрический контакт и надежное заземление. Вилка и розетка не должны чрезмерно нагреваться. Если водонагреватель не используется в течение длительного времени, в особенности в регионах с низкими температурами воздуха (ниже 0 °C), необходимо сливать воду из водонагревателя во избежание повреждения устройства, связанное с замерзанием воды в баке (следуйте мерам предосторожности при сливе воды из внутреннего бака).
- Обязательным является проведение технического обслуживания не реже одного раза в год, включающего:
 - очистку внутреннего бака и ТЭНа от накипи;
 - замену магниевого анода;
 - замену прокладки под фланец;
 - диагностику предохранительного клапана, целостности ТЭНа, электропроводки, фланца.
- Водонагреватель оснащен термовыключателем, который отключает питание нагревательного элемента при перегреве воды или ее отсутствии в водонагревателе. Если водонагреватель подключен к сети питания, но вода не нагревается и индикаторы не загораются, значит, термовыключатель был выключен или не включался. Чтобы вернуть водонагреватель в рабочее состояние, необходимо:
 - Обесточить водонагреватель и снять пластины боковой/нижней крышки.
 - Нажать на кнопку, расположенную в центре термопредохранителя (см. рисунок ниже).
 - Если кнопка не нажата и щелчков нет, то следует дождаться остывания термовыключателя до начальной температуры.

Кнопка термовыключателя



Внимание! Не разбирайте термовыключатель самостоятельно, обратитесь в авторизованный сервисный центр, если Вы обнаружили сбой в работе водонагревателя.

Возможные проблемы и их решение

Проблема	Возможная причина	Решение
Индикатор не горит	Нет питания	Проверьте подключение питания и защиту от замыкания
	Повреждение устройства	Обратитесь в сервисный центр
Низкая температура воды	Слишком большая пропорция холодной воды	Настройте/замените смесительный клапан
	Заданная температура низкая	Увеличьте температуру
	Недостаточное время нагрева	Подождите, пока вода нагреется
Вода не нагревается	Нет питания	Проверьте подключение питания и защиту от замыкания
	Внутренняя неисправность	Обратитесь в сервисный центр
	Устройство повреждено	
Медленный нагрев воды	Накипь на нагревательном элементе	Удалите накипь
	Мощность нагрева низкая	Установите высокую мощность
Горячая вода не поступает из патрубка	Водоснабжение отключено	Дождитесь восстановления водоснабжения
	Гидравлическое давление слишком низкое	Дождитесь увеличения давления
	Впускной клапан не открыт	Откройте клапан
Утечка воды	Неплотные соединения	Используйте уплотнители для более надежного крепления труб

Правила и условия монтажа, хранения, перевозки (транспортировки), реализации и утилизации

- Правила и условия монтажа устройства описаны в разделе «Установка» данного руководства по эксплуатации.
- Хранение устройства должно производиться в упаковке в отапливаемых помещениях у изготовителя и потребителя при температуре воздуха от 5 °С до 40 °С и относительной влажности воздуха не более 80%. В помещениях не должно быть агрессивных примесей (паров кислот, щелочей), вызывающих коррозию.
- Перевозка устройства должна осуществляться в сухой среде.
- Устройство требует бережного обращения, оберегайте его от воздействия пыли, грязи, ударов, влаги, огня и т.д.
- Реализация устройства должна производиться в соответствии с местным законодательством.
- После окончания срока службы изделия его нельзя выбрасывать вместе с обычным бытовым мусором. Вместо этого оно подлежит сдаче на утилизацию в соответствующий пункт приема электрического и электронного оборудования для последующей переработки и утилизации в соответствии с федеральным или местным законодательством. Обеспечивая правильную утилизацию данного продукта, Вы помогаете сберечь природные ресурсы и предотвращаете ущерб для окружающей среды и здоровья людей, который возможен в случае ненадлежащего обращения. Более подробную информацию о пунктах приема и утилизации данного продукта можно получить в местных муниципальных органах или на предприятии по вывозу бытового мусора.
- При обнаружении неисправности устройства следует немедленно обратиться в авторизованный сервисный центр или утилизировать устройство.

Дополнительная информация

Изготовитель: Уху Мидеа Китчен энд Бас Эпплайенсиз Мэньюфэкчурин Ко., Лтд.
Восточное шоссе Ваньчунь Зона экономического и технологического развития,
г. Уху, пров. Аньхой, Китай.

Manufacturer: Wuhu Midea Kitchen & Bath Appliances Manufacturing Co., Ltd.
Wanchun East Road Economic and Technological Development Zone, Wuhu City,
Anhui Province, P.R.China.

Сделано в Китае.

Импортер в России: ООО «ДНС Ритейл».
690068, Россия, Приморский край, г. Владивосток, проспект 100-летия
Владивостока, дом 155, корпус 3, офис 5.
Адрес электронной почты: dnsretail@mail.dlogistix.com

Уполномоченное изготовителем лицо: ООО «Атлас».
690068, Россия, Приморский край, г. Владивосток, проспект 100-летия
Владивостока, дом 155, корпус 3, офис 5.
Адрес электронной почты: atlas.llc@mail.dlogistix.com

Товар соответствует требованиям ТР ТС (ЕАЭС).

Спецификации, информация о продукте и его внешний вид могут быть изменены без предварительного уведомления пользователя в целях улучшения качества нашей продукции.



Товар изготовлен (мм.гггг.): _____ v.5

ГАРАНТИЙНЫЙ ТАЛОН

SN/IMEI: _____

Дата постановки на гарантию: _____

Производитель гарантирует бесперебойную работу устройства в течение всего гарантийного срока, а также отсутствие дефектов в материалах и сборке. Гарантийный период исчисляется с момента приобретения изделия и распространяется только на новые продукты.

В гарантийное обслуживание входит бесплатный ремонт или замена элементов, вышедших из строя не по вине потребителя в течение гарантийного срока при условии эксплуатации изделия согласно руководству пользователя. Ремонт или замена элементов производится на территории уполномоченных сервисных центров.

Срок гарантии: 24 мес.

Срок эксплуатации: 60 мес.

Актуальный список сервисных центров по адресу:

<https://www.dns-shop.ru/service-center/>

Гарантийные обязательства и бесплатное сервисное обслуживание не распространяются на перечисленные ниже принадлежности, входящие в комплектность товара, если их замена не связана с разборкой изделия:

- Элементы питания (батарейки) для ПДУ (Пульт дистанционного управления).
- Соединительные кабели, антенны и переходники для них, наушники, микрофоны, устройства «HANDS-FREE»; носители информации различных типов, программное обеспечение (ПО) и драйверы, поставляемые в комплекте (включая, но не ограничиваясь ПО, предустановленным на накопитель на жестких магнитных дисках изделия), внешние устройства ввода-вывода и манипуляторы.
- Чехлы, сумки, ремни, шнуры для переноски, монтажные приспособления, инструменты, документацию, прилагаемую к изделию.
- Расходные материалы и детали, подвергающиеся естественному износу.



Производитель не несет гарантийных обязательств в следующих случаях:

- Истек Гарантийный срок.
- Если изделие, предназначенное для личных (бытовых, семейных) нужд, использовалось для осуществления предпринимательской деятельности, а также в иных целях, не соответствующих его прямому назначению.
- Производитель не несет ответственности за возможный материальный, моральный и иной вред, понесенный владельцем изделия и/или третьими лицами, вследствие нарушения требований руководства пользователя при использовании, не соблюдения рекомендаций по установке и обслуживанию изделия, правил подключения (короткие замыкания, возникшие также в результате воздействия несоответствующего сетевого напряжения, как на само изделие, так и на изделия, сопряженные с ним), хранения и транспортировки изделия.
- Все случаи механического повреждения: сколы, трещины, деформации, следы ударов, вмятины, замятия и др., полученные в процессе эксплуатации изделия.
- Имеются следы сторонней модификации, несанкционированного ремонта лицами, не уполномоченными для проведения таких работ. Если дефект вызван изменением конструкции или схемы изделия, подключением внешних устройств, не предусмотренных Производителем, использованием устройства, не имеющего сертификата соответствия согласно законодательству Российской Федерации.
- Если дефект изделия вызван действием непреодолимой силы (природных стихий, пожаров, наводнений, землетрясений, бытовых факторов и прочих ситуаций, не зависящих от Производителя), либо действиями третьих лиц, которые Производитель не мог предвидеть.
- Дефект вызван попаданием внутрь изделия посторонних предметов, инородных тел, веществ, жидкостей, насекомых или животных, воздействием агрессивных сред, высокой влажности, высоких температур, которые привели к полному или частичному выходу из строя изделия.
- Отсутствует или не соответствует идентификация изделия (серийный номер). Если повреждения (недостатки) вызваны воздействием вредоносного программного обеспечения; установкой, сменой или удалением паролей (кодов), приведшим к отсутствию доступа к программным ресурсам изделия, без возможности их сброса/восстановления, ввиду отсутствия предоставления данной услуги поставщиком ПО.
- Если дефекты работы вызваны несоответствием стандартам или техническим регламентам питающих, кабельных, телекоммуникационных сетей, мощности радиосигнала, в том числе из-за особенностей рельефа и других подобных внешних факторов, использования изделия на границе или вне зоны действия сети.
- Если повреждения вызваны использованием нестандартных (неоригинальных) и/или некачественных (поврежденных) расходных материалов, принадлежностей, запасных частей, элементов питания, носителей информации различных типов (включая, CD, DVD диски, карты памяти, SIM карты, картриджи).
- Если недостатки вызваны получением, установкой и использованием несовместимого контента (мелодии, графика, видео и другие файлы, приложения Java и подобные им программы).
- На ущерб, причиненный другому оборудованию, работающему в сопряжении с данным изделием.



Условия действия гарантии на внутренний бак водонагревателя

Срок гарантии исчисляется с даты продажи устройства, указанной в гарантийном талоне или кассовом чеке. При отсутствии или в случае исправления даты продажи, срок гарантии исчисляется от даты выпуска устройства. Дата выпуска водонагревателя закодирована в уникальном серийном номере, который указан в информационной табличке на корпусе водонагревателя.

Внимание! Не удаляйте информационную табличку с корпуса устройства. Серийный номер, указанный на табличке, позволяет идентифицировать модель/партию. Без серийного номера — гарантийный ремонт невозможен.

Ремонт, замена составных частей и комплектующих в пределах срока гарантии не продлевают срок гарантии на электрический водонагреватель (ЭВН) в целом.

Обмен и возврат водонагревателя по причине разгерметизации внутреннего бака возможен только в случае соблюдения рекомендаций о прохождении регулярного технического обслуживания (ТО) и замене магниевого анода не реже одного раза в год:

- Гарантия на электрическую часть (ТЭН) может действовать без ТО, но гарантия на внутренний бак аннулируется при отсутствии отметок о ежегодном обслуживании.
- Осмотр должен производиться квалифицированными специалистами авторизованного сервисного центра DNS. Подтверждением проведения технического обслуживания является заполненный пункт в таблице «Проведение ТО».
- Сохраняйте акты выполненных работ и чеки, подтверждающие проведение ТО.
- В регионах с особо жесткой водой, с водой, включающей в себя коррозионно-активные примеси, либо водой, не соответствующей действующим нормам ГОСТ — рекомендуется проводить ТО чаще.

Ежегодное проведение ТО и своевременная замена магниевого анода являются обязательными условиями для долговременной работы ЭВН и сохранения гарантии. Невыполнение вышеописанных условий является основанием для досрочного прекращения действия гарантии. Техническое обслуживание и замена магниевого анода не входят в гарантийные обязательства изготовителя.

Срок гарантии на внутренний бак водонагревателя: 84 мес.

