

Руководство по эксплуатации

Аэрогриль
DAF-1432

DEXP

Перед первым использованием



Удалите все упаковочные материалы и помойте чашу с моющим средством.



Высушите и установите ее на место.



Включите аэрогриль на 30 минут при температуре 200 °С.



Снова вымойте чашу.

Примечание: при первом использовании устройства возможно появление небольшого количества дыма или запаха. Это нормально и не является неисправностью.

Содержание

Назначение устройства	5
Меры предосторожности	5
Схема устройства	7
Панель управления	7
Эксплуатация.....	8
Перед первым использованием.....	8
Инструкция по использованию	8
Советы по приготовлению	10
Возможные проблемы и их решения	11
Коды ошибок	11
Обслуживание и уход	12
Технические характеристики.....	12
Комплектация	12
Правила и условия монтажа, хранения, перевозки (транспортировки), реализации и утилизации	13
Дополнительная информация	14

Уважаемый покупатель!

Благодарим Вас за выбор нашей продукции.

Мы рады предложить Вам изделия и устройства, разработанные и изготовленные в соответствии с высокими требованиями к качеству, функциональности и дизайну. Перед началом эксплуатации внимательно прочитайте данное руководство, в котором содержится важная информация, касающаяся Вашей безопасности, а также рекомендации по правильному использованию продукта и уходу за ним. Позаботьтесь о сохранности настоящего руководства и используйте его в качестве справочного материала при дальнейшей эксплуатации изделия.

Назначение устройства

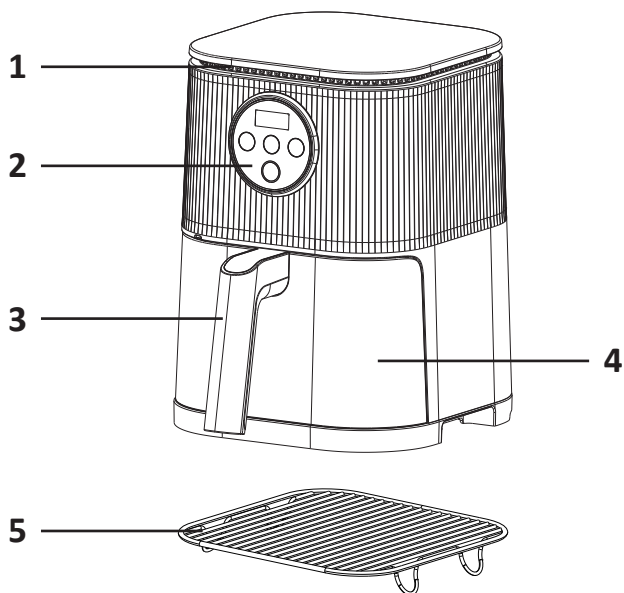
Аэрогриль — это портативное устройство, предназначенное для приготовления блюд при помощи потоков горячего воздуха.

Меры предосторожности

- Используйте устройство только по назначению.
- Данное устройство предназначено для использования в бытовых и других похожих условиях, например: в кухнях для персонала в магазинах, офисах и в других рабочих помещениях; в жилых домах на фермах, отелях, мотелях и в других жилых помещениях; в мини-гостиницах (типа «ночлег и завтрак»); в общественном питании.
- Перед использованием удалите с устройства все упаковочные материалы, убедитесь в его целостности и в том, что комплектация соответствует заявленной. Если устройство повреждено или комплектация не полная, обратитесь к продавцу.
- Перед подключением устройства к источнику питания убедитесь, что параметры электросети соответствуют его техническим характеристикам.
- Не размещайте устройство в непосредственной близости от источников воды. Никогда не подставляйте устройство и шнур питания под струю воды, также не погружайте их в воду.
- Не устанавливайте устройство вблизи источников тепла (обогреватели, батареи отопления и т.д.) и на горячих поверхностях (электрических или газовых плитах и т.п.).
- Во избежание риска возникновения пожара не размещайте данное устройство в непосредственной близости от легковоспламеняющихся жидкостей, материалов и объектов (например, занавесок).
- Размещайте устройство только на ровных и устойчивых поверхностях на расстоянии по меньшей мере 20 см от стен и других объектов.
- Соблюдайте осторожность при обращении с устройством: некоторые участки его поверхности нагреваются до высокой температуры. Не касайтесь горячей поверхности голыми руками, чтобы не обжечься. Используйте прихватки. Прикасайтесь только к ручке и регуляторам во время работы устройства.
- Всегда выключайте устройство перед отключением его от сети. Отключайте устройство от сети за изолированную вилку, не тяните за шнур.
- Не включайте аэрогриль, если его чаша пуста.

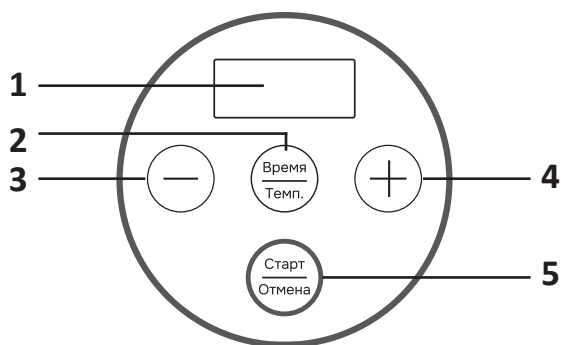
- Не перемещайте устройство, когда оно подключено к сети; сначала отсоедините шнур питания.
- Не тяните и не перемещайте устройство за шнур питания. Не сгибайте и не наматывайте шнур вокруг устройства. Также не допускайте, чтобы шнур перегибался через край столешницы, касался горячих поверхностей или острых углов.
- Перед эксплуатацией устройства проверьте, что чаша установлена правильно. Использование устройства с неверно установленной чашей может привести к его поломке. Не включайте устройство, не установив чашу.
- Не накрывайте устройство во время работы и ничем не блокируйте вентиляционные отверстия во избежание перегрева и поломки.
- Не вставляйте булавки, проволоку или другие предметы в вентиляционные отверстия устройства во избежание поражения электрическим током.
- Во время работы устройства не приближайте лицо и руки к отверстию для выхода пара, так как это может привести к ожогу.
- Во время использования устройства убедитесь, что струя горячего пара, выходящая из вентиляционных отверстий, не направлена на шнур питания.
- Данное устройство не рассчитано на управление при помощи программного модуля, внешнего таймера или пульта дистанционного управления.
- Отключайте устройство сразу после использования, а также во время чистки. Перед тем как начать очистку или убрать устройство на длительное хранение, убедитесь, что оно полностью остыло.
- Соблюдайте осторожность при перемещении устройства, наполненного горячими жидкостями, маслом и т.д., чтобы избежать ожогов.
- Запрещается помещать в чашу/поддон аэрогриля картон, пластик, бумагу, а также другие легковоспламеняющиеся материалы.
- Запрещено использование с данным устройством аксессуаров, не рекомендованных производителем.
- Оберегайте устройство от воздействия острых предметов, абразивных составов и других объектов, которые могут его повредить.
- Незамедлительно выньте вилку из розетки в случае повреждения или неисправности устройства. Не используйте устройство, если поврежден шнур питания, вилка или само устройство.
- Не пытайтесь самостоятельно разбирать, а также ремонтировать устройство. При обнаружении любых сбоев в работе немедленно прекратите его эксплуатацию и обратитесь в авторизованный сервисный центр.
- Устройство не предназначено для использования детьми и лицами с ограниченными физическими, сенсорными или умственными способностями, кроме случаев, когда над ними осуществляется контроль другими лицами, ответственными за их безопасность. Не позволяйте детям играть с устройством.
- Данное устройство отвечает всем стандартам электромагнитной безопасности. Тем не менее, если Вы пользуетесь кардиостимулятором или другими электрическими имплантатами (инсулиновой помпой и др.), дополнительно проконсультируйтесь с Вашим лечащим врачом.
- Устройство не предназначено для коммерческого использования.

Схема устройства



1. Воздухозаборные отверстия.
2. Панель управления.
3. Ручка чаши.
4. Чаша.
5. Решетка.

Панель управления



1. Дисплей.
2. Кнопка выбора времени/температуры.
3. Кнопка уменьшения значения.
4. Кнопка увеличения значения.
5. Кнопка «Старт/Отмена».

Эксплуатация

Перед первым использованием

1. Удалите с устройства все упаковочные материалы.
2. Снимите пластиковую стяжку, фиксирующую электрический шнур, и распрямите его, чтобы устранить все перегибы.
3. Установите аэрогриль на плоскую, устойчивую и термостойкую поверхность. Извлеките чашу, одной рукой потянув ее на себя за ручку, а другой — придерживая верхнюю часть аэрогриля.
4. Чтобы извлечь из чаши металлическую решетку, возьмитесь за ее края и потяните вверх. Промойте чашу и решетку теплой мыльной водой и тщательно высушите.
5. Протрите корпус аэрогриля слегка влажной тканью, а затем вытрите остатки влаги сухой тканью или салфеткой.
6. Поместите решетку обратно в чашу и задвиньте чашу в аэрогриль.
7. Включите аэрогриль на 30 минут при температуре 200 °C и повторите промывание чаши.

Внимание!

- Элементы упаковки могут представлять опасность удушья, так что держите их вне досягаемости детей.
- Не используйте устройство в случае обнаружения каких-либо повреждений. Обратитесь в авторизованный сервисный центр или по месту приобретения.
- При первом использовании от устройства может исходить неприятный запах — это нормальное явление, вызванное горением заводской смазки нагревательных элементов. Оно не является сигналом неисправности и скоро исчезнет.

Инструкция по использованию

Подключение к электросети

- После подключения устройства к электросети раздастся звуковой сигнал, и на дисплее отобразится «200 °C». При бездействии в течение 3 минут аэрогриль перейдет в режим ожидания, и на дисплее начнет отображаться «--».
- Нажмите кнопку «Старт/Отмена» — устройство выйдет из режима ожидания и перейдет в режим выбора параметров.

Выбор времени/температуры

- Нажмите кнопку «Время/Темп.», чтобы перейти к выбору времени и температуры приготовления.
- В режиме настройки времени на дисплее отобразится значение по умолчанию «20» и индикатор «min».
- В режиме настройки температуры на дисплее отобразится значение по умолчанию «200» и индикатор «°C».
- Нажимайте кнопку «Время/Темп.» для переключения между двумя параметрами. Выбрав параметр, который Вы хотите изменить, отрегулируйте его при помощи кнопок «+» и «-».

Примечание: Вы можете изменять значения времени и температуры как до запуска аэрогриля, так и в процессе приготовления.

Запуск приготовления

1. Выдвиньте чашу с решеткой, положите продукты на решетку и вставьте чашу обратно в устройство. Не наливайте в чашу масло или другие жидкости.

Примечание: Вы можете положить продукты прямо в чашу, но использование решетки обеспечивает наиболее эффективное приготовление. Не переполняйте чашу.

2. Включите устройство и выберите желаемое время/температуру приготовления, как описано в разделе «Выбор времени/температуры».
3. Для запуска приготовления нажмите кнопку «Старт/Отмена».
4. В процессе приготовления нажмите кнопку «Старт/Отмена», чтобы поставить устройство на паузу. Нажмите и удерживайте кнопку 3 секунды, чтобы отменить приготовление.

Извлечение чаши

Если в процессе приготовления Вам нужно перевернуть или перемешать продукты, используйте кухонные прихватки, чтобы аккуратно вынуть корзину с решеткой (так как ручка может сильно нагреться), и поставьте ее на термостойкую поверхность. Затем перемешайте или переверните продукты с помощью щипцов.

Примечание: при извлечении чаши устройство автоматически встанет на паузу. Как только чаша с решеткой будет вставлена обратно, приготовление возобновится и таймер продолжит отсчет времени.

Завершение приготовления

1. Время на дисплее уменьшается с интервалом в 1 минуту. По окончании таймера приготовление завершится — раздастся сигнал и на дисплее отобразится надпись «End», после чего устройство вернется в режим ожидания.

Примечание: даже после завершения таймера вентилятор продолжит работать в течение некоторого времени.

2. Чтобы сбросить приготовление до срабатывания таймера, нажмите и удерживайте кнопку «Старт/Отмена» — раздастся звуковой сигнал и устройство перейдет в режим ожидания.
3. Отключите устройство от электросети.

Внимание!

- После завершения работы части устройства продолжают оставаться очень горячими. Прикасайтесь к чаше и решетке только в прихватках. Чтобы достать продукты из чаши, используйте поставляемые в комплекте шипцы или любые подходящие неметаллические термостойкие кухонные принадлежности. Не доставайте продукты руками.
- Не используйте металлические столовые приборы для извлечения продуктов из чаши. Это может повредить ее покрытие.

Советы по приготовлению

Таблица параметров приготовления

Продукт	Макс. вес (г)	Время (мин)	Темп. (°С)	Советы
Замороженный картофель фри	300	12–25	200	Периодически перемешивайте
Картофель фри домашний				Добавьте ½ столовой ложки масла в миску с картофелем и перемешайте, прежде чем помещать его на решетку
Куриные наггетсы		10–12		Периодически перемешивайте
Куриное филе		10–15		Переверните в середине приготовления
Куриные голени		20–30		<ul style="list-style-type: none">• Предварительно разогрейте чашу• Смажьте голени маслом, прежде чем поместить их на решетку• Переверните в середине приготовления
Стейк	400	10–14	180	Переверните в середине приготовления
Свинные отбивные				Котлета для гамбургера
Замороженные рыбные палочки	400	6–10	200	
Маффины	4 штуки	25	160	Используйте форму для выпекания

Примечания

- Информация в таблице представлена только для справки. Результаты приготовления могут варьироваться в зависимости от температуры в помещении, температуры продуктов, их точного количества, а также того, была ли чаша аэрогриля предварительно разогрета.
- При использовании масла добавляйте его в миску с продуктами и предварительно перемешайте либо смажьте продукты сверху, прежде чем положить их на решетку. Не наливайте масло прямо в чашу аэрогриля.
- Не готовьте в аэрогриле очень жирные и масляные продукты, такие как колбасы.
- Для достижения наилучших результатов приготовления рекомендуется минимизировать частоту извлечения чаши.

Возможные проблемы и их решения

Проблема	Возможная причина	Возможное решение
Устройство не работает	Отсутствует электропитание	Убедитесь, что шнур питания подключен к розетке, а в розетке есть напряжение
	Плохо вставлена чаша	Вытащите чашу из устройства, а затем установите ее обратно
	Неисправность устройства	Обратитесь в авторизованный сервисный центр
Блюдо не прожарилось	Чаша переполнена	Помещайте продукты в чашу небольшими порциями
	Слишком низкая температура приготовления	Отрегулируйте температуру приготовления
	Слишком короткое время приготовления	Увеличьте время приготовления
Неравномерное прожаривание продуктов	Продукты не были перемешаны/перевернуты в процессе приготовления	Рекомендуется перемешать продукты в чаше или перевернуть крупные куски на другую сторону в середине приготовления
Чаша не устанавливается в устройство	Слишком много продуктов в чаше	Разделите продукты на порции
	Неправильная установка чаши	Вытащите чашу из устройства, а затем установите обратно
От устройства исходит белый дым	Приготовление блюд с большим количеством жира	Это нормальное явление
	Устройство загрязнено	Очищайте устройство после каждого использования
	В чашу помещены легковоспламеняющиеся материалы (например, упаковочная бумага)	Не помещайте в чашу устройства ничего, кроме приготавливаемых продуктов

Коды ошибок

Код на дисплее	Ошибка
E51	Цепь терморезистора разомкнута
E52	Короткое замыкание цепи терморезистора

Обслуживание и уход

Внимание!

- Перед чисткой отсоедините устройство от электросети и убедитесь, что оно полностью остыло.
 - Очищайте устройство после каждого использования, чтобы продлить срок его службы.
 - Не используйте для очистки устройства растворитель, отбеливатель, а также другие едкие или абразивные чистящие вещества. Не используйте жесткие щетки (нейлоновые, металлические и т. д.), так как это может повредить поверхность устройства и негативно сказаться на его работе.
 - Никогда не погружайте корпус устройства в воду.
1. Внутреннюю и внешнюю поверхность устройства можно протереть мягкой сухой тканью или губкой с использованием мягкого чистящего средства.
 2. Чаши и внутренняя поверхность устройства имеют антипригарное покрытие. Очищайте их с осторожностью, чтобы избежать повреждений и снижения эксплуатационных качеств.
 3. Для очистки металлической решетки замочите ее в горячей воде, а затем промойте мягкой губкой с использованием неабразивного чистящего средства.
 4. Перед установкой чаши и аксессуаров обратно в аэрогриль тщательно протрите их насухо.
 5. Если Вам необходимо очистить верхний нагревательный элемент, убедитесь, что он не горячий. Используйте щетку, чтобы убрать с него остатки пищи.

Технические характеристики

- Модель: DAF-1432.
- Торговая марка: DEXR.
- Параметры питания: 220–240 В ~ 50–60 Гц.
- Диапазон рабочей температуры: 35–200 °С.
- Мощность: 1400 Вт.
- Объем чаши: 3,2 л.
- Длина шнура питания: 1 м.
- Тип крепления шнура питания: Y.
- Класс защиты от поражения эл. током: I.
- Степень защиты от пыли и влаги: IPX0.
- Размер решетки: 15,4 × 15,4 см.
- Область применения: бытовое.

Комплектация

- Устройство.
- Решетка для гриля.
- Форма для выпекания бумажная — 50 шт.
- Щипцы кухонные.
- Руководство по эксплуатации.

Правила и условия монтажа, хранения, перевозки (транспортировки), реализации и утилизации

- Устройство не требует какого-либо монтажа или постоянной фиксации.
- Хранение устройства должно производиться в упаковке в отапливаемых помещениях у изготовителя и потребителя при температуре воздуха от 5 °С до 40 °С и относительной влажности воздуха не более 80%. В помещениях не должно быть агрессивных примесей (паров кислот, щелочей), вызывающих коррозию.
- Перевозка устройства должна осуществляться в сухой среде.
- Устройство требует бережного обращения, оберегайте его от воздействия пыли, грязи, ударов, влаги, огня и т.д.
- Реализация устройства должна производиться в соответствии с местным законодательством.
- После окончания срока службы изделия его нельзя выбрасывать вместе с обычным бытовым мусором. Вместо этого оно подлежит сдаче на утилизацию в соответствующий пункт приема электрического и электронного оборудования для последующей переработки и утилизации в соответствии с федеральным или местным законодательством. Обеспечивая правильную утилизацию данного продукта, Вы помогаете сберечь природные ресурсы и предотвращаете ущерб для окружающей среды и здоровья людей, который возможен в случае ненадлежащего обращения. Более подробную информацию о пунктах приема и утилизации данного продукта можно получить в местных муниципальных органах или на предприятии по вывозу бытового мусора.
- При обнаружении неисправности устройства следует немедленно обратиться в авторизованный сервисный центр или утилизировать устройство.

Дополнительная информация

Manufacturer: Cixi Yueda Electronic Technology Co., Ltd.

No. 116 Juchuang Road, Western Industrial Zone, Guanhaiwei Town, Cixi, Ningbo, China.

Изготовитель: Цыси Юэда Электроник Тэкнолоджи Ко., Лтд.

№116, Шоссе Цзюйчуан, зап. промзона, Гуаньхайвэй, Цыси, г. Нинбо, Китай.

Сделано в Китае.

Импортер в России / уполномоченное изготовителем лицо: ООО «ДНС Ритейл». 690068, Россия, Приморский край, г. Владивосток, проспект 100-летия Владивостока, дом 155, корпус 3, офис 5.

Адрес электронной почты: dnsretail@mail.dlogistix.com

Товар соответствует требованиям ТР ТС (ЕАЭС).

Спецификации, информация о продукте и его внешний вид могут быть изменены без предварительного уведомления пользователя в целях улучшения качества нашей продукции.



Товар изготовлен (мм.гггг.): _____ V.1

Гарантийный талон

SN/IMEI: _____

Дата постановки на гарантию: _____

Производитель гарантирует бесперебойную работу устройства в течение всего гарантийного срока, а также отсутствие дефектов в материалах и сборке. Гарантийный период исчисляется с момента приобретения изделия и распространяется только на новые продукты.

В гарантийное обслуживание входит бесплатный ремонт или замена элементов, вышедших из строя не по вине потребителя в течение гарантийного срока при условии эксплуатации изделия согласно руководству пользователя. Ремонт или замена элементов производится на территории уполномоченных сервисных центров.

Срок гарантии: 24 мес.

Срок эксплуатации: 36 мес.

Актуальный список сервисных центров по адресу:

<https://www.dns-shop.ru/service-center/>

Гарантийные обязательства и бесплатное сервисное обслуживание не распространяются на перечисленные ниже принадлежности, входящие в комплектность товара, если их замена не связана с разборкой изделия:

- Элементы питания (батарейки) для ПДУ (Пульт дистанционного управления).
- Соединительные кабели, антенны и переходники для них, наушники, микрофоны, устройства «HANDS-FREE»; носители информации различных типов, программное обеспечение (ПО) и драйверы, поставляемые в комплекте (включая, но не ограничиваясь ПО, предустановленным на накопитель на жестких магнитных дисках изделия), внешние устройства ввода-вывода и манипуляторы.
- Чехлы, сумки, ремни, шнуры для переноски, монтажные приспособления, инструменты, документацию, прилагаемую к изделию.
- Расходные материалы и детали, подвергающиеся естественному износу.



Производитель не несет гарантийных обязательств в следующих случаях:

- Истек Гарантийный срок.
- Если изделие, предназначенное для личных (бытовых, семейных) нужд, использовалось для осуществления предпринимательской деятельности, а также в иных целях, не соответствующих его прямому назначению.
- Производитель не несет ответственности за возможный материальный, моральный и иной вред, понесенный владельцем изделия и/или третьими лицами, вследствие нарушения требований руководства пользователя при использовании, несоблюдения рекомендаций по установке и обслуживанию изделия, правил подключения (короткие замыкания, возникшие также в результате воздействия несоответствующего сетевого напряжения, как на само изделие, так и на изделия, сопряженные с ним), хранении и транспортировки изделия.
- Все случаи механического повреждения: сколы, трещины, деформации, следы ударов, вмятины, замятия и др., полученные в процессе эксплуатации изделия.
- Имеются следы сторонней модификации, несанкционированного ремонта лицами, не уполномоченными для проведения таких работ. Если дефект вызван изменением конструкции или схемы изделия, подключением внешних устройств, не предусмотренных Производителем, использованием устройства, не имеющего сертификата соответствия согласно местному законодательству.
- Если дефект изделия вызван действием непреодолимой силы (природных стихий, пожаров, наводнений, землетрясений, бытовых факторов и прочих ситуаций, не зависящих от Производителя), либо действиями третьих лиц, которые Производитель не мог предвидеть.
- Дефект вызван попаданием внутрь изделия посторонних предметов, инородных тел, веществ, жидкостей, насекомых или животных, воздействием агрессивных сред, высокой влажности, высоких температур, которые привели к полному или частичному выходу из строя изделия.
- Отсутствует или не соответствует идентификация изделия (серийный номер). Если повреждения (недостатки) вызваны воздействием вредоносного программного обеспечения; установкой, сменой или удалением паролей (кодов), приведшим к отсутствию доступа к программным ресурсам изделия, без возможности их сброса/восстановления, ввиду отсутствия предоставления данной услуги поставщиком ПО.
- Если дефекты работы вызваны несоответствием стандартам или техническим регламентам питающих, кабельных, телекоммуникационных сетей, мощности радиосигнала, в том числе из-за особенностей рельефа и других подобных внешних факторов, использования изделия на границе или вне зоны действия сети.
- Если повреждения вызваны использованием нестандартных (неоригинальных) и/или некачественных (поврежденных) расходных материалов, принадлежностей, запасных частей, элементов питания, носителей информации различных типов (включая CD, DVD диски, карты памяти, SIM-карты, картриджи).
- Если недостатки вызваны получением, установкой и использованием несовместимого контента (мелодии, графика, видео и другие файлы, приложения Java и подобные им программы).
- На ущерб, причиненный другому оборудованию, работающему в сопряжении с данным изделием.



