

Руководство по эксплуатации

Аэрогриль
Slim&Smart

DEXP

Перед первым использованием



Удалите все упаковочные материалы и помойте чашу с моющим средством.



Высушите и установите ее на место.



Включите аэрогриль на 30 минут при температуре 200 °С.



Снова вымойте чашу.

Примечание: при первом использовании устройства возможно появление небольшого количества дыма или запаха. Это нормально и не является неисправностью.

Содержание

Назначение устройства	5
Меры предосторожности	5
Схема устройства	7
Панель управления	8
Инструкция по эксплуатации.....	9
Перед первым использованием.....	9
Разделитель отсеков.....	9
Подсветка.....	9
Эксплуатация.....	9
Программы приготовления.....	10
Рецепт картофеля фри.....	11
Подключение Wi-Fi	11
Подключение к приложению.....	11
Уход и обслуживание	12
Очистка от жира	13
Возможные проблемы и их решение	13
Коды ошибок.....	14
Технические характеристики.....	15
Комплектация	15
Правила и условия монтажа, хранения, перевозки (транспортировки), реализации и утилизации	16
Дополнительная информация	16

Уважаемый покупатель!

Благодарим Вас за выбор нашей продукции.

Мы рады предложить Вам изделия и устройства, разработанные и изготовленные в соответствии с высокими требованиями к качеству, функциональности и дизайну. Перед началом эксплуатации внимательно прочитайте данное руководство, в котором содержится важная информация, касающаяся Вашей безопасности, а также рекомендации по правильному использованию продукта и уходу за ним. Позаботьтесь о сохранности настоящего руководства и используйте его в качестве справочного материала при дальнейшей эксплуатации изделия.

Назначение устройства

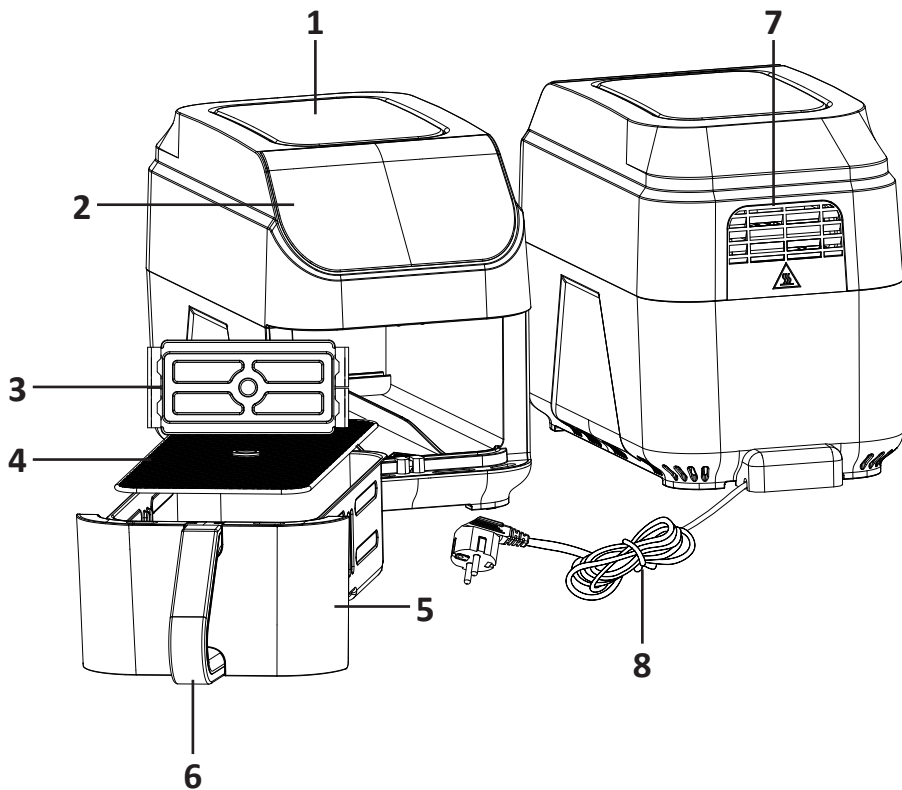
Аэрогриль предназначен для приготовления блюд при помощи потоков горячего воздуха.

Меры предосторожности

- Устройство не предназначено для использования в коммерческих целях.
- Не используйте устройство вне помещений.
- Не оставляйте устройство без присмотра во время использования.
- Используйте устройство только на устойчивой сухой поверхности.
- Перед использованием убедитесь, что устройство не загрязнено.
- Не прикасайтесь к горячим поверхностям.
- Не погружайте устройство, шнур питания, электрическую вилку в воду и другие жидкости во избежание поражения электрическим током и получения травм.
- Используйте устройство только по назначению. Устройство предназначено только для бытового использования.
- Устройство не предназначено для использования детьми и лицами с ограниченными физическими, сенсорными или умственными способностями, кроме случаев, когда над ними осуществляется контроль другими лицами, ответственными за их безопасность. Не позволяйте детям играть с устройством.
- Не используйте устройство в случае повреждения шнура питания, вилок или других деталей. Следите, чтобы шнур или штепсельная вилка не касались горячих поверхностей.
- Не размещайте устройство рядом с источниками тепла.
- При перемещении устройства, наполненного горячим маслом или другими горячими жидкостями, следует соблюдать крайнюю осторожность.
- Всегда выключайте устройство перед отключением его от сети. Отключайте устройство от сети, держа за вилку, не тяните за сам шнур.
- Используйте только комплектующие, поставляемые вместе с устройством. Использование любых других комплектующих может представлять угрозу для жизни и здоровья, а также лишит Вас права на бесплатное гарантийное обслуживание.
- Всегда отключайте устройство от сети, если оно не используется, перед очисткой, хранением, сборкой и разборкой.

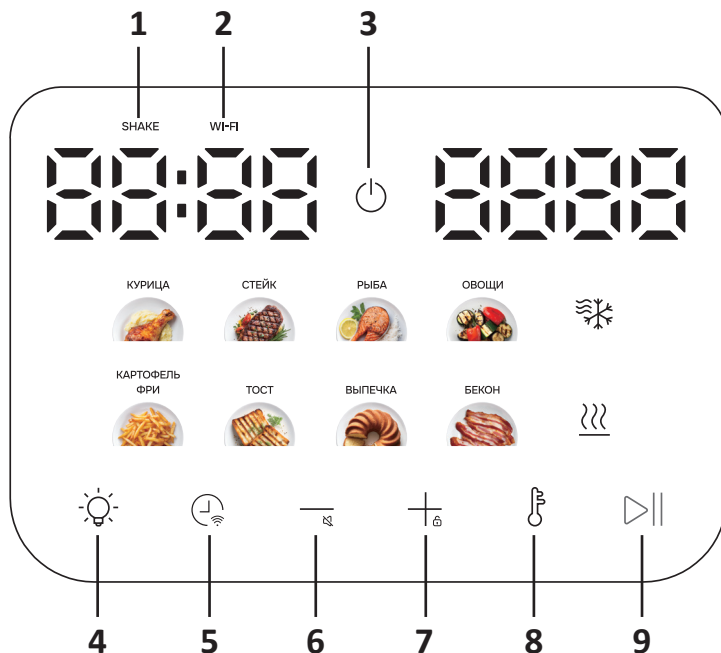
- Не тяните и не перемещайте устройство за шнур. Не сгибайте и не наматывайте шнур вокруг устройства. Также не допускайте, чтобы шнур питания перегибался через край столешницы, касался горячих поверхностей или острых углов.
- Не помещайте в устройство бумагу, картон, пластик и аналогичные изделия.
- Не накрывайте устройство металлической фольгой. Это может привести к перегреву.
- Не помещайте в устройство слишком большие продукты питания, пакеты из металлической фольги и посуду, так как это может привести к пожару или поражению электрическим током.
- Не помещайте в устройство пергамент для запекания без еды.
- Во избежание риска возникновения пожара не размещайте данное устройство в непосредственной близости от легковоспламеняющихся жидкостей, материалов и объектов (например, занавесок).
- Не применяйте для чистки устройства металлическую губку.
- Используйте рекомендуемые настройки температуры для приготовления.
- Не ставьте никакие предметы на аэрогриль и не используйте его для хранения.
- Устройство не предназначено для управления с помощью внешнего таймера или отдельной системы дистанционного управления.
- Во время работы устройство сильно нагревается и производит пар. Не приближайте лицо и руки к отверстию вывода пара или во время извлечения блюда. Это может привести к ожогу.
- Перед очисткой и хранением всегда давайте устройству полностью остыть.
- Соблюдайте осторожность при обращении с устройством: некоторые участки поверхности нагреваются до высокой температуры, что может привести к ожогам.
- При подключении устройства через удлинитель обязательно соблюдайте следующие требования:
 - параметры питания удлинителя должны быть совместимы с параметрами питания устройства;
 - удлинитель должен иметь трехжильный провод с заземлением;
 - располагайте удлинитель так, чтобы об него нельзя было споткнуться или случайно задеть.
- Если из устройства выходит черный дым, немедленно отключите его от сети. Обратитесь в авторизованный сервисный центр. Белый дым является нормальным явлением при приготовлении жирных блюд.

Схема устройства



1. Воздуховпускное отверстие.
2. Панель управления.
3. Разделитель отсеков.
4. Решетка для гриля.
5. Чаша для приготовления.
6. Ручка чаши.
7. Воздуховыпускное отверстие.
8. Шнур питания.

Панель управления



Кнопка/ Индикатор	Описание
1	Индикатор-напоминание о переворачивании «SHAKE»
2	Индикатор Wi-Fi
3	Кнопка питания/отмены
4	Кнопка подсветки
5	Кнопка установки длительности приготовления. В режиме меню нажмите и удерживайте данную кнопку для активации функции Wi-Fi
6	Кнопка уменьшения длительности/температуры приготовления. В режиме меню нажмите и удерживайте данную кнопку, чтобы включить/выключить звуковой сигнал
7	Кнопка увеличения длительности/температуры приготовления. В режиме меню нажмите и удерживайте данную кнопку, чтобы заблокировать/разблокировать панель управления
8	Кнопка установки температуры приготовления. В режиме меню нажмите и удерживайте данную кнопку, чтобы переключиться между градусами Цельсия и Фаренгейта
9	Кнопка старта/паузы

Инструкция по эксплуатации

Перед первым использованием

1. Снимите всю упаковку с устройства и аксессуаров.
2. Проверьте устройство на наличие видимых повреждений.
3. Поместите устройство на ровную устойчивую поверхность. Расположите аэрогриль таким образом, чтобы пар во время приготовления не попадал на стены и шкафчики — соблюдайте расстояние минимум 13 см со всех сторон.
4. Тщательно очистите все части устройства. Процесс очистки подробно описан в разделе «Чистка и уход».


Разделитель отсеков

- Разделитель изготовлен из алюминия с безопасным антипригарным покрытием.
- Силиконовые накладки по краям разделителя позволяют надежно закрепить его в чаше аэрогриля.

Подсветка

- Подсветка работает по умолчанию во время всех программ приготовления.
- Подсветка отключается автоматически при вынимании чаши.
- Вы можете включить подсветку принудительно, нажав соответствующую кнопку во время приготовления.

Эксплуатация

1. Рекомендуется предварительно нагреть аэрогриль, прежде чем класть в него еду, для достижения наилучшего результата приготовления (программа «Предварительный нагрев»).
2. По окончании нагрева на дисплее отобразится надпись «donE».
3. Поместите еду в чашу.
4. Установите температуру и время приготовления или нажмите кнопку желаемой программы, и на дисплее отобразятся длительность и температура приготовления по умолчанию. Их можно настроить.
5. Чтобы настроить длительность/температуру приготовления, нажмите кнопку «» или «» соответственно, затем при помощи кнопок «+» и «-» задайте настройки. Они подтвердятся автоматически.
6. Нажмите кнопку «», чтобы начать приготовление.
7. Во время приготовления определенных программ загорится индикатор-напоминание «SHAKE» о необходимости перевернуть блюдо (см. таблицу в разделе «Программы приготовления»). Раздастся пятикратный звуковой сигнал, и устройство приостановит работу.

Примечание: старайтесь не вынимать чашу более чем на 30 секунд, чтобы сохранить температуру в аэрогриле.

8. Аккуратно извлеките чашу из аэрогриля и переверните/перемешайте блюдо. После этого вставьте чашу в аэрогриль, приготовление возобновится автоматически.

9. По окончании приготовления раздастся звуковой сигнал, на дисплее отобразится надпись «DONE», и через 1 минуту устройство перейдет в режим ожидания.

Примечания

- По окончании программ с максимальной температурой приготовления 230 °С аэрогриль перейдет в режим остывания на 10 минут. В это время на дисплее отобразится надпись «Cool», будет работать вентилятор устройства, а нагревательный элемент выключится. После того как аэрогриль остыл, можно приступать к приготовлению другого блюда.
- Если в процессе приготовления Вы будете увеличивать длительность, то Вы сможете добавить только остаток от максимально возможного времени приготовления. Например, если Вы выбрали программу «Стейк», длительность приготовления которой составляет 9 минут по умолчанию, а в процессе готовки решили ее увеличить, то Вы сможете добавить максимум 6 минут, т.к. максимально возможное время для этой программы составляет 15 минут.
- Не кладите слишком много продуктов в чашу для приготовления, т.к. это мешает циркуляции воздуха и, соответственно, равномерному приготовлению.
- Чтобы получить корочку, добавьте немного растительного масла — 30 мл или 2 столовых ложки максимум.

Программы приготовления

Программа	Темп. по умолч.	Время по умолч.	Напоминание «SHAKE»	Макс. время	Макс. темп.
 Курица	190 °С	25 мин	✓	1–60 мин	80–200 °С
 Стейк	230 °С	9 мин	✗	1–15 мин	80–230 °С
 Рыба	200 °С	15 мин	✗	1–60 мин	80–200 °С
 Овощи	150 °С	12 мин	✓	1–60 мин	80–200 °С
 Разморозка	70 °С	10 мин	✗	1–60 мин	80–200 °С

Программа	Темп. по умолч.	Время по умолч.	Напоминание «SHAKE»	Макс. время	Макс. темп.
 Картофель фри	190 °С	30 мин	✓	1–60 мин	80–200 °С
 Тост	230 °С	4 мин	✓	1–15 мин	80–230 °С
 Выпечка	160 °С	20 мин	✗	1–60 мин	80–200 °С
 Бекон	160 °С	8 мин	✗	1–60 мин	80–200 °С
 Предварительный нагрев / Подогрев	200 °С	5 мин	✗	1–60 мин	80–200 °С

Примечания

- Шаг изменения длительности приготовления — 1 минута.
- Шаг изменения температуры приготовления — 5 °С.
- Для программ с максимальной температурой приготовления 230 °С

Рецепт картофеля фри

1. Замочите сырой картофель в воде на 15 минут, чтобы избавиться от лишнего крахмала. После этого просушите картофель бумажным полотенцем.
2. Нарезьте картофель соломкой.
3. Добавьте в картофель 0,5–1 ст.л. (8–15 мл) растительного масла. Посыпьте его специями по вкусу.
4. Готовьте в программе «Картофель фри».

Подключение Wi-Fi

Нажмите и удерживайте кнопку «», чтобы активировать функцию Wi-Fi.

Подключение к приложению

Установка приложения

Умным устройством можно управлять с помощью приложения «Houself». Чтобы установить приложение, отсканируйте QR-код или скачайте его из Google Play, App Store, AppGallery, Rustore.



Добавление устройства

1. Включите режим сопряжения Wi-Fi (см. раздел «Подключение Wi-Fi»).
2. Подключите Ваш смартфон к сети Wi-Fi (2,4 ГГц). Откройте приложение «Houself», нажмите на кнопку «+» в правом верхнем углу. Выберите «Добавить устройство». Также рекомендуется включить Bluetooth на Вашем смартфоне и разрешить приложению доступ к местоположению, чтобы обнаружение устройства проходило быстрее. Приложение автоматически найдет ближайшие устройства, доступные для сопряжения.
3. Если устройство не найдено автоматически, Вы можете добавить его вручную. Слева выберите бренд устройства, затем модель устройства. Выберите Вашу сеть Wi-Fi, введите пароль от Wi-Fi и нажмите на кнопку «Далее». Следуйте инструкциям в приложении.
4. Нажмите «Готово», когда появится меню устройства с доступными функциями.
5. Если при подключении возникает ошибка, убедитесь, что:
 - используется сеть Wi-Fi 2,4 ГГц (не смешанная с 5 ГГц сеть);
 - не используется стандарт безопасности WPA3;
 - в конфигурацию Вашей Wi-Fi сети не внесены настройки, ограничивающие подключение смарт-устройств IoT.

Внимание!

- Не используйте Wi-Fi в местах, где беспроводные устройства запрещены, например, в аэропорту, медицинских учреждениях и т.д.
- Не включайте смартфон в опасных местах, таких как автозаправочные станции, предприятия по производству топлива или химикатов и т.д.
- Не используйте устройства, не предназначенные для управления через смартфон.
- Если функция Wi-Fi не работает, обратитесь в авторизованный сервисный центр.
- На качество управления приложением влияют смартфон, сеть Wi-Fi, расстояние от маршрутизатора и качество подключения к сети. Поэтому в случае, если не удается подключить устройство к приложению, проверьте качество подключения к Wi-Fi, смартфон и расстояние от маршрутизатора.

Уход и обслуживание

- Перед очисткой устройства дайте ему полностью остыть.
- Очищайте чашу, решетку и разделитель отсеков сразу после использования во избежание повреждения антипригарного покрытия остатками пищи и жира.
- Не используйте высокоабразивные средства и острые предметы для чистки устройства.
- Очищайте внутреннюю камеру аэрогриля слегка влажной тканью.
- Чаша, решетка и разделитель пригодны для мытья в посудомоечной машине. Вы также можете помыть их с нейтральным моющим средством и неабразивной губкой. После чего протрите их насухо мягкой тканью.

Очистка от жира

1. Приготовьте раствор из 30 мл (2 ст.л.) соды и 15 мл (1 ст.л.) воды, чтобы получилась паста.
2. Нанесите пасту на чашу, решетку или разделитель и оставьте на 15 минут.
3. Аккуратно потрите губкой.
4. Смойте пасту водой с моющим средством.

Возможные проблемы и их решение

Проблема	Решение
Аэрогриль не работает	<ul style="list-style-type: none">• Устройство не подключено к сети. Подключите сетевую вилку к заземленной розетке.• Чаша для приготовления не полностью вставлена в устройство.
Блюдо не достигло готовности за рекомендованное время приготовления	<ul style="list-style-type: none">• В чаше слишком большое количество продуктов. Положите меньше продуктов и, при необходимости, готовьте партиями.• Слишком низкая температура. Увеличьте температуру.
Блюдо приготовлено неравномерно	<ul style="list-style-type: none">• Убедитесь, что продукты распределены равномерно.• Блюдо необходимо перемешать или перевернуть во время приготовления.
Блюдо недостаточно хрустящее	<ul style="list-style-type: none">• Продукт был недостаточно сухой.• Необходимо больше масла. Тщательно высушите продукты или слегка смажьте маслом.
Из устройства выходит белый дым	При обжаривании жирных продуктов жир может просачиваться в чашу для приготовления. Жир выделяет белый дым, а чаша сильно нагревается. Это не влияет на работу устройства или конечный результат.
Пар выходит со стороны чаши для приготовления	При приготовлении пищи, содержащей много жидкости, выделяется много пара. Это не влияет на работу устройства или конечный результат.
Картофель фри не хрустящий	Хрустящая текстура картофеля фри зависит от количества масла и влаги. Перед добавлением масла убедитесь, что кусочки картофеля тщательно высушены. Нарежьте картофель мельче. Добавьте немного масла.

Проблема	Решение
Чаша не вставляется в аэрогриль	Убедитесь, что чаша не переполнена
Из устройства выходит черный дым	Незамедлительно отключите устройство от сети. Дым может свидетельствовать о неисправности цепи или горении продуктов. Дождитесь, пока перестанет выходить дым, и извлеките чашу.
От устройства исходит запах пластика	Во время первых использований от устройства может исходить запах пластика. Это нормальное явление. Прогрейте аэрогриль, чтобы уменьшить запах. Если запах долго не проходит, обратитесь в авторизованный сервисный центр

Примечание: если решения, представленные в таблице, Вам не помогли, обратитесь в авторизованный сервисный центр.

Коды ошибок

Код	Описание
E1	Обрыв цепи в датчике температуры. Обратитесь в авторизованный сервисный центр
E2	Короткое замыкание в датчике температуры. Обратитесь в авторизованный сервисный центр
E3	Отключите устройство от сети и дайте ему полностью остыть. Если ошибка продолжает отображаться, обратитесь в авторизованный сервисный центр
Cool	Устройство находится в режиме остывания

Технические характеристики

- Модель: DAF-1555D.
- Торговая марка:
- Параметры питания: 220–240 В ~ 50–60 Гц.
- Мощность: 1500 Вт.
- Объем чаши: 5,5 л.
- Диапазон рабочей температуры: 80–230 °С.
- Радиочастотные характеристики Wi-Fi:
 - Стандарт связи: 802.11 b/g.
 - Диапазон частот: 2412–2472 МГц.
 - Мощность передатчика: до 100 мВт.
- Длина шнура питания: 1,5 м.
- Размер решетки: 34,5 × 15,5 см.
- Управление через приложение Houself.
- Класс защиты от поражения эл. током: I.
- Тип крепления шнура питания: Y.
- Степень защиты от влаги: IPX0.
- Область применения: бытовое.

Комплектация

- Устройство.
- Разделитель отсеков.
- Решетка для гриля.
- Бумажная форма для выпекания (50 шт).
- Щипцы кухонные.
- Руководство по эксплуатации.

Правила и условия монтажа, хранения, перевозки (транспортировки), реализации и утилизации

- Устройство не требует какого-либо монтажа или постоянной фиксации.
- Хранение устройства должно производиться в упаковке в отопляемых помещениях у изготовителя и потребителя при температуре воздуха от 5 °С до 40 °С и относительной влажности воздуха не более 80%. В помещениях не должно быть агрессивных примесей (паров кислот, щелочей), вызывающих коррозию.
- Перевозка устройства должна осуществляться в сухой среде.
- Устройство требует бережного обращения, оберегайте его от воздействия пыли, грязи, ударов, влаги, огня и т.д.
- Реализация устройства должна производиться в соответствии с местным законодательством.
- После окончания срока службы изделия его нельзя выбрасывать вместе с обычным бытовым мусором. Вместо этого оно подлежит сдаче на утилизацию в соответствующий пункт приема электрического и электронного оборудования для последующей переработки и утилизации в соответствии с федеральным или местным законодательством. Обеспечивая правильную утилизацию данного продукта, Вы помогаете сберечь природные ресурсы и предотвращаете ущерб для окружающей среды и здоровья людей, который возможен в случае ненадлежащего обращения. Более подробную информацию о пунктах приема и утилизации данного продукта можно получить в местных муниципальных органах или на предприятии по вывозу бытового мусора.
- При обнаружении неисправности устройства следует немедленно обратиться в авторизованный сервисный центр или утилизировать устройство.

Дополнительная информация

Изготовитель: СТЭНТ (ГУАНЧЖОУ) ИНДАСТРИАЛ КО., ЛТД.

№4 цех №11-1-4, промзона Фуань, сельский комитет Чунхэ, ул. Лэйлу, р-н Шуньдэ, г. Фошань, пров. Гуандун, Китай.

Manufacturer: STENT (GUANGZHOU) INDUSTRIAL CO., LTD.

No.4 Workshop No.11-1-4, Fuan Industrial Zone, Chonghe Village Committee, Leliu Street, Shunde District, Foshan City, Guangdong Province, China.

Сделано в Китае.

Импортер в России / уполномоченное изготовителем лицо: ООО «ДНС Ритейл». 690068, Россия, Приморский край, г. Владивосток, проспект 100-летия Владивостока, дом 155, корпус 3, офис 5.

Адрес электронной почты: dnsretail@mail.dlogistix.com



Товар соответствует требованиям ТР ТС (ЕАЭС).

Спецификации, информация о продукте и его внешний вид могут быть изменены без предварительного уведомления пользователя в целях улучшения качества нашей продукции.

Товар изготовлен (мм.гггг): _____ V.1

Гарантийный талон

SN/IMEI: _____

Дата постановки на гарантию: _____

Производитель гарантирует бесперебойную работу устройства в течение всего гарантийного срока, а также отсутствие дефектов в материалах и сборке. Гарантийный период исчисляется с момента приобретения изделия и распространяется только на новые продукты.

В гарантийное обслуживание входит бесплатный ремонт или замена элементов, вышедших из строя не по вине потребителя в течение гарантийного срока при условии эксплуатации изделия согласно руководству пользователя. Ремонт или замена элементов производится на территории уполномоченных сервисных центров.

Срок гарантии: 24 мес.

Срок эксплуатации: 36 мес.

Актуальный список сервисных центров по адресу:

<https://www.dns-shop.ru/service-center/>

Гарантийные обязательства и бесплатное сервисное обслуживание не распространяются на перечисленные ниже принадлежности, входящие в комплектность товара, если их замена не связана с разборкой изделия:

- Элементы питания (батарейки) для ПДУ (Пульт дистанционного управления).
- Соединительные кабели, антенны и переходники для них, наушники, микрофоны, устройства «HANDS-FREE»; носители информации различных типов, программное обеспечение (ПО) и драйверы, поставляемые в комплекте (включая, но не ограничиваясь ПО, предустановленным на накопитель на жестких магнитных дисках изделия), внешние устройства ввода-вывода и манипуляторы.
- Чехлы, сумки, ремни, шнуры для переноски, монтажные приспособления, инструменты, документацию, прилагаемую к изделию.
- Расходные материалы и детали, подвергающиеся естественному износу.



Производитель не несет гарантийных обязательств в следующих случаях:

- Истек Гарантийный срок.
- Если изделие, предназначенное для личных (бытовых, семейных) нужд, использовалось для осуществления предпринимательской деятельности, а также в иных целях, не соответствующих его прямому назначению.
- Производитель не несет ответственности за возможный материальный, моральный и иной вред, понесенный владельцем изделия и/или третьими лицами, вследствие нарушения требований руководства пользователя при использовании, несоблюдения рекомендаций по установке и обслуживанию изделия, правил подключения (короткие замыкания, возникшие также в результате воздействия несоответствующего сетевого напряжения, как на само изделие, так и на изделия, сопряженные с ним), хранении и транспортировки изделия.
- Все случаи механического повреждения: сколы, трещины, деформации, следы ударов, вмятины, замятия и др., полученные в процессе эксплуатации изделия.
- Имеются следы сторонней модификации, несанкционированного ремонта лицами, не уполномоченными для проведения таких работ. Если дефект вызван изменением конструкции или схемы изделия, подключением внешних устройств, не предусмотренных Производителем, использованием устройства, не имеющего сертификата соответствия согласно местному законодательству.
- Если дефект изделия вызван действием непреодолимой силы (природных стихий, пожаров, наводнений, землетрясений, бытовых факторов и прочих ситуаций, не зависящих от Производителя), либо действиями третьих лиц, которые Производитель не мог предвидеть.
- Дефект вызван попаданием внутрь изделия посторонних предметов, инородных тел, веществ, жидкостей, насекомых или животных, воздействием агрессивных сред, высокой влажности, высоких температур, которые привели к полному или частичному выходу из строя изделия.
- Отсутствует или не соответствует идентификация изделия (серийный номер). Если повреждения (недостатки) вызваны воздействием вредоносного программного обеспечения; установкой, сменой или удалением паролей (кодов), приведшим к отсутствию доступа к программным ресурсам изделия, без возможности их сброса/восстановления, ввиду отсутствия предоставления данной услуги поставщиком ПО.
- Если дефекты работы вызваны несоответствием стандартам или техническим регламентам питающих, кабельных, телекоммуникационных сетей, мощности радиосигнала, в том числе из-за особенностей рельефа и других подобных внешних факторов, использования изделия на границе или вне зоны действия сети.
- Если повреждения вызваны использованием нестандартных (неоригинальных) и/или некачественных (поврежденных) расходных материалов, принадлежностей, запасных частей, элементов питания, носителей информации различных типов (включая CD, DVD диски, карты памяти, SIM-карты, картриджи).
- Если недостатки вызваны получением, установкой и использованием несовместимого контента (мелодии, графика, видео и другие файлы, приложения Java и подобные им программы).
- На ущерб, причиненный другому оборудованию, работающему в сопряжении с данным изделием.



