

Руководство по эксплуатации

Аэрогриль
DAF-1807

DEXP

Перед первым использованием



Удалите все упаковочные материалы и помойте чашу с моющим средством.



Высушите и установите ее на место.



Включите аэрогриль на 30 минут при температуре 200 °С.



Снова вымойте чашу.

Примечание: при первом использовании устройства возможно появление небольшого количества дыма или запаха. Это нормально и не является неисправностью.

Содержание

Назначение устройства	5
Меры предосторожности	5
Схема устройства	7
Панель управления	8
Эксплуатация	9
Начало работы.....	9
Пауза.....	10
Установка температуры и времени.....	10
Режим энергосбережения.....	10
Завершение работы	11
Программы приготовления.....	11
Уход и очистка	12
Возможные проблемы и их решение	13
Коды ошибок	13
Технические характеристики	14
Комплектация	14
Правила и условия монтажа, хранения, перевозки (транспортировки), реализации и утилизации	15
Дополнительная информация	16

Уважаемый покупатель!

Благодарим Вас за выбор нашей продукции.

Мы рады предложить Вам изделия и устройства, разработанные и изготовленные в соответствии с высокими требованиями к качеству, функциональности и дизайну. Перед началом эксплуатации внимательно прочитайте данное руководство, в котором содержится важная информация, касающаяся Вашей безопасности, а также рекомендации по правильному использованию продукта и уходу за ним. Позаботьтесь о сохранности настоящего руководства и используйте его в качестве справочного материала при дальнейшей эксплуатации изделия.

Назначение устройства

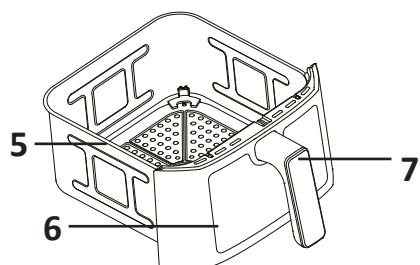
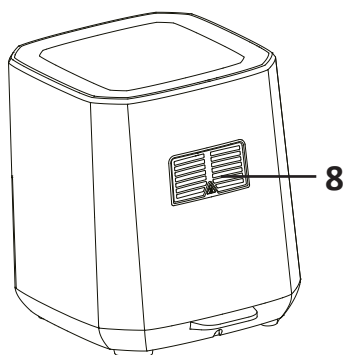
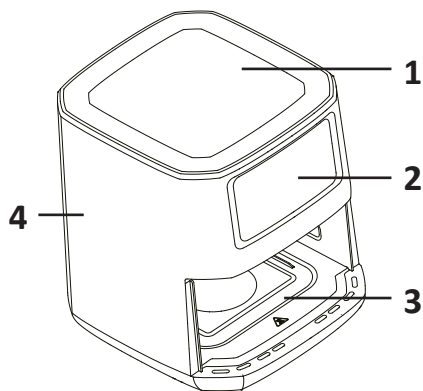
Аэрогриль — это портативное устройство, предназначенное для приготовления блюд при помощи потоков горячего воздуха.

Меры предосторожности

- Перед подключением устройства убедитесь, что указанное на нем напряжение соответствует напряжению местной электросети с заземлением.
- Не размещайте устройство в непосредственной близости от источников воды. Никогда не подставляйте устройство и шнур питания под струю воды и не погружайте их в воду.
- Не устанавливайте устройство вблизи источников тепла (обогреватели, батареи отопления и т.д.) и на горячих поверхностях (электрических или газовых плитах и т.п.).
- Размещайте устройство только на ровных и устойчивых поверхностях на расстоянии по меньшей мере 20 см от стен и других объектов.
- Соблюдайте осторожность при обращении с устройством: некоторые участки поверхности нагреваются до высокой температуры, что может привести к ожогам.
- Отключайте устройство от сети за изолированную вилку, не тяните за сам шнур.
- Не перемещайте устройство, подключенное к сети. Сначала отсоедините сетевой шнур.
- Никогда не тяните и не носите устройство за шнур питания. Убедитесь, что шнур не зажимается дверьми и не задевает острых краев или углов. Держите шнур вдали от горячих поверхностей.
- Не оставляйте устройство без присмотра во время работы.
- Не включайте аэрогриль без продуктов.
- Не накрывайте устройство во время работы и не блокируйте вентиляционные отверстия во избежание перегрева и поломки.
- Во время работы устройства не приближайте лицо и руки к вентиляционным отверстиям, так как это может привести к ожогу.
- Данное устройство не рассчитано на управление при помощи программного модуля, внешнего таймера или пульта дистанционного управления.
- Всегда отключайте устройство после использования и во время чистки. Перед чисткой или длительным хранением убедитесь, что устройство полностью остыло.

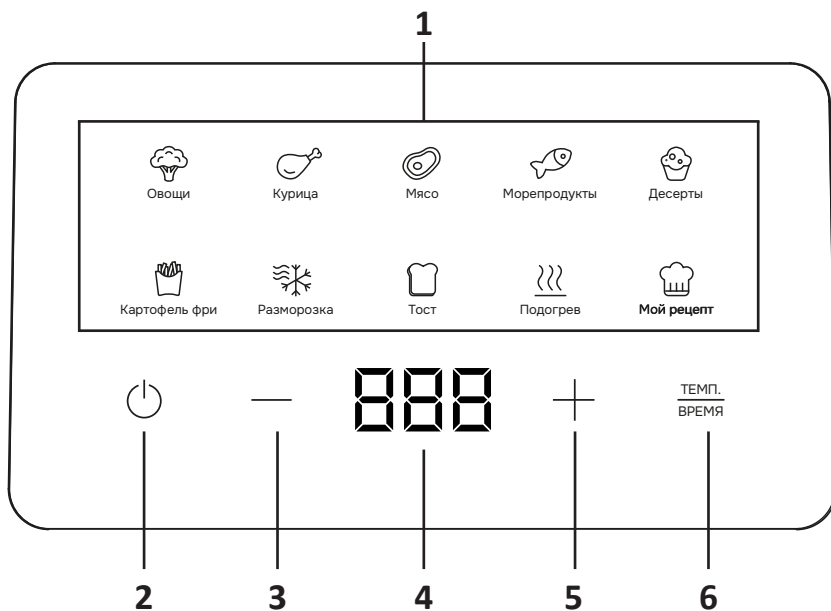
- Соблюдайте осторожность при перемещении устройства, наполненного горячими жидкостями, маслом и т.д., чтобы избежать ожогов.
- Запрещается помещать в чашу аэрогриля картон, пластик, бумагу и другие легковоспламеняющиеся материалы.
- Запрещено использование с данным устройством аксессуаров, не рекомендованных производителем.
- Оберегайте устройство от воздействия острых предметов, абразивных составов и других объектов, которые могут его повредить.
- Не разбирайте устройство самостоятельно во избежание поражения электрическим током. Обратитесь в авторизованный сервисный центр.
- Незамедлительно выньте вилку из розетки в случае повреждения или неисправности устройства. Не используйте устройство, если поврежден шнур питания, вилка или само устройство.
- Не пытайтесь самостоятельно ремонтировать устройство. При обнаружении любых сбоев в работе немедленно прекратите его эксплуатацию и обратитесь в авторизованный сервисный центр.
- Устройство не предназначено для использования детьми и лицами с ограниченными физическими, сенсорными или умственными способностями, кроме случаев, когда над ними осуществляется контроль другими лицами, ответственными за их безопасность.
- Не переворачивайте аэрогриль вверх дном и не трясите его, чтобы избежать попадания жира или крошек на внутренние части.
- Не трогайте внутренние части аэрогриля сразу после приготовления во избежание ожога.
- Людям с имплантированными устройствами (кардиостимуляторами, слуховыми аппаратами и т.п.) перед использованием следует проконсультироваться с врачом и ознакомиться с инструкцией к имплантированному устройству.
- Устройство не предназначено для коммерческого использования.
- Регулярно очищайте устройство. Это поможет избежать преждевременной поломки и продлит срок службы.

Схема устройства



1. Верхняя панель.
2. Панель управления.
3. Камера для установки чаши.
4. Корпус.
5. Чаша.
6. Смотровое окно.
7. Рукоятка чаши.
8. Вентиляционные отверстия.

Панель управления



1. Кнопки предустановленных программ приготовления.
2. Кнопка питания.
3. Кнопка уменьшения времени приготовления / температуры.
4. Дисплей.
5. Кнопка увеличения времени приготовления / температуры.
6. Кнопка настройки времени приготовления / температуры.

Эксплуатация


Начало работы


1. Поставьте аэрогриль на устойчивую горизонтальную жаропрочную поверхность.
2. Подключите устройство к сети электропитания. На панели управления загорятся все индикаторы, и раздастся звуковой сигнал — устройство находится в режиме ожидания.

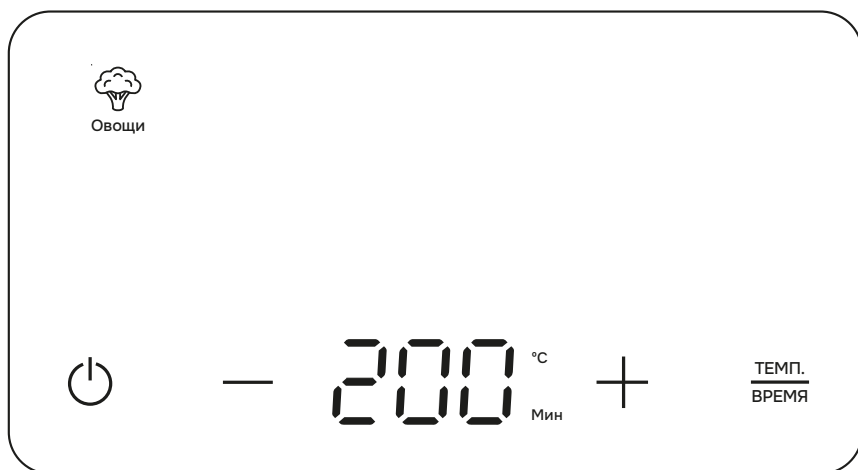
Примечание: в режиме ожидания активны только кнопки предустановленных программ. При нажатии на другие кнопки раздастся звуковой сигнал, указывающий на некорректный выбор.

3. Извлеките чашу. При необходимости поместите на дно чаши решетку для гриля и загрузите продукты. Затем вставьте чашу обратно в устройство.

Внимание!

- Не наливайте в чашу масло или другие жидкости.
 - Не переполняйте чашу.
4. Выберите программу, нажав на соответствующую кнопку на панели управления. Кнопка программы начнет мигать, а на дисплее ниже отобразятся предустановленные для данной программы время и температура. Температуру и время приготовления можно изменить.
 5. По окончании настройки программы нажмите кнопку «». Устройство начнет работу, а на дисплее устройства будет отображаться выбранная программа приготовления.

Примечание: если после выбора программы кнопка «» не была нажата, спустя 15 минут устройство перейдет в режим энергосбережения.



Пауза

- Нажмите кнопку «⏸», чтобы поставить приготовление на паузу. Когда приготовление на паузе, Вы можете изменить время и температуру приготовления при необходимости.
- Нажмите кнопку «⏸» еще раз, чтобы устройство продолжило приготовление с заданными настройками.
- Работа устройства будет автоматически остановлена в случае, если Вы вынете чашу из устройства, и продолжится после установки чаши на место. Если приготовление находится на паузе более 1 часа, устройство перейдет в режим ожидания.
- После извлечения чаши на дисплее отобразится «OFF».
- При необходимости компенсировать время остановки, можно добавить дополнительное время к процессу готовки с помощью кнопок «+» и «-».

Внимание! Во избежание получения ожогов не прикасайтесь к внутренним частям устройства и самой чаше голыми руками. Используйте прихватки!

Установка температуры и времени

Вы можете отрегулировать время и температуру приготовления перед началом работы или изменить в процессе приготовления.

Температура

После выбора программы приготовления нажимайте кнопку «Темп./Время», пока не загорится индикатор «°C». Далее с помощью кнопок «+»/«-» настройте температуру (шаг изменения значения: 5 °C). Минимальное значение температуры — 80 °C, максимальное — 200 °C.

Время приготовления

Чтобы настроить время приготовления, после выбора программы нажимайте кнопку «Темп./Время», пока не загорится индикатор «Min». Далее с помощью кнопок «+»/«-» настройте время приготовления (шаг изменения значения: 1 мин). Минимальное значение времени — 1 минута, максимальное — 60 минут.



Примечания

- Настройки применяются автоматически спустя 5 секунд.
- Нажмите и удерживайте кнопки «+»/«-» для быстрого изменения значения.

Режим энергосбережения

Если устройство находится в режиме ожидания более 15 минут, то оно переходит в режим энергосбережения: на панели управления светится только кнопка «⏸». Чтобы снова перейти в режим ожидания, нажмите кнопку «⏸».

Завершение работы

1. За 20 секунд до окончания приготовления нагрев прекратится, подсветка внутри чаши выключится, и будет работать только встроенный вентилятор. На панели управления будет гореть только индикатор кнопки «».
2. По истечении установленного времени устройство автоматически прекратит работу, на дисплее отобразится «END», и в течение 3 секунд будет раздаваться звуковой сигнал.
3. Нажмите кнопку «», чтобы перейти в режим ожидания. Если в течение 15 минут не выполняется никаких действий, устройство переходит в режим энергосбережения.
4. По окончании приготовления извлеките чашу и поставьте ее на жаропрочную поверхность.

Внимание! Не переворачивайте аэрогриль вверх дном и не трясите его, чтобы избежать попадания жира или крошек на внутренние части.

Программы приготовления

Программа	Температура (°C)	Время (мин)
	180	15
	200	35
	200	13
	200	10
	190	15
	200	20
	80	13
	160	6
	160	5
	Установите температуру по желанию	Установите время по желанию

Уход и очистка

Внимание!

- Перед чисткой отсоедините устройство от электросети и убедитесь, что оно полностью остыло.
 - Очищайте устройство после каждого использования, чтобы продлить срок его службы.
 - Не используйте для очистки устройства растворитель, отбеливатель, а также другие едкие или абразивные чистящие вещества. Не используйте жесткие щетки (нейлоновые, металлические и т. д.), так как это может повредить поверхность устройства и негативно сказаться на его работе.
 - Никогда не погружайте корпус устройства в воду.
1. Внутреннюю и внешнюю поверхность устройства можно протирать сухой мягкой тканью или губкой с использованием нейтрального чистящего средства.
 2. Внутренняя поверхность чаши имеет антипригарное покрытие. Очищайте ее с осторожностью, чтобы избежать повреждений и снижения эксплуатационных качеств.
 3. Для очистки чаши замочите ее в горячей воде, после чего промойте мягкой губкой с использованием неабразивного чистящего средства. Поддон чаши допускается мыть в посудомоечной машине.
 4. Если Вам необходимо очистить верхний нагревательный элемент, убедитесь, что он не горячий. Используйте щетку, чтобы убрать с него остатки пищи.

Возможные проблемы и их решение

Проблема	Возможная причина	Возможное решение
Устройство не работает	Отсутствует электропитание	Убедитесь, что шнур питания подключен к розетке, а розетка исправна
	Плохо вставлена чаша	Вытащите чашу из устройства, а затем установите обратно
	Неисправность устройства	Обратитесь в авторизованный сервисный центр
Вентилятор не работает	Неисправность вентилятора	Обратитесь в авторизованный сервисный центр
От устройства исходит белый дым	Приготовление блюд с большим количеством жира	Не используйте большое количество масла
	Устройство загрязнено	Очищайте устройство после каждого использования
	В чашу помещены легковоспламеняющиеся материалы (например, упаковочная бумага)	Уберите легковоспламеняющиеся материалы из чаши

Примечание: если решения выше Вам не помогли, обратитесь в авторизованный сервисный центр.

Коды ошибок

При появлении на дисплее кода ошибки отключите устройство от электросети и дайте ему остыть. Если ошибка не исчезает, обратитесь в авторизованный сервисный центр с целью ремонта.

Код ошибки	Причина
E0	Обрыв цепи датчика температуры
E1	Короткое замыкание датчика температуры
E6	Перегрев устройства

Технические характеристики

- Модель: DAF-1807.
- Торговая марка: DEXP.
- Параметры питания: 220–240 В ~ 50–60 Гц.
- Мощность: 1800 Вт.
- Объем чаши: 7 л.
- Диапазон рабочей температуры: 80–200 °С.
- Размер решетки: 23 × 23 см.
- Подходит для: 2–4 человека.
- Управление: сенсорное.
- Класс защиты от поражения эл. током: I.
- Степень защиты: IPX0.
- Тип крепления шнура питания: Y.
- Длина шнура питания: 1,5 м.
- Область применения: бытовое.

Комплектация

- Устройство.
- Руководство по эксплуатации.
- Решетка для гриля.
- Форма для выпекания (бумажная) — 50 шт.

Правила и условия монтажа, хранения, перевозки (транспортировки), реализации и утилизации

- Устройство не требует какого-либо монтажа или постоянной фиксации.
- Хранение устройства должно производиться в упаковке в отопляемых помещениях у изготовителя и потребителя при температуре воздуха от +5 °С до +40 °С и относительной влажности воздуха не более 80%. В помещениях не должно быть агрессивных примесей (паров кислот, щелочей), вызывающих коррозию.
- Перевозка устройства должна осуществляться в сухой среде.
- Устройство требует бережного обращения, оберегайте его от воздействия пыли, грязи, ударов, влаги, огня и т.д.
- Реализация устройства должна производиться в соответствии с местным законодательством.
- После окончания срока службы изделия его нельзя выбрасывать вместе с обычным бытовым мусором. Вместо этого оно подлежит сдаче на утилизацию в соответствующий пункт приема электрического и электронного оборудования для последующей переработки и утилизации в соответствии с федеральным или местным законодательством. Обеспечивая правильную утилизацию данного продукта, Вы помогаете сберечь природные ресурсы и предотвращаете ущерб для окружающей среды и здоровья людей, который возможен в случае ненадлежащего обращения. Более подробную информацию о пунктах приема и утилизации данного продукта можно получить в местных муниципальных органах или на предприятии по вывозу бытового мусора.
- При обнаружении неисправности устройства следует немедленно обратиться в авторизованный сервисный центр или утилизировать устройство.

Дополнительная информация

Manufacturer: Zhejiang Lanbao Electrical Appliance Co., Ltd.
899 Kaifa East Road, Zhouxiang Town, Cixi City, Ningbo City, Zhejiang Province, China.

Изготовитель: Чжэцзян Ланьбао Электрикал Эпплайенс Ко., Лтд.
Вост. шоссе Кайфа 899, Чжоусян, Цыси, г. Нинбо, пров. Чжэцзян, Китай.
Сделано в Китае.

Импортер в России / уполномоченное изготовителем лицо: ООО «ДНС Ритейл».
690068, Россия, Приморский край, г. Владивосток, проспект 100-летия Владивостока,
дом 155, корпус 3, офис 5.

Адрес электронной почты: dnsretail@mail.dlogistix.com

Товар соответствует требованиям ТР ТС (ЕАЭС).

Внешний вид изделия и его характеристики могут подвергаться изменениям без предварительного уведомления.



Товар изготовлен (мм.гггг): _____ V.2

Гарантийный талон

SN/IMEI: _____

Дата постановки на гарантию: _____

Производитель гарантирует бесперебойную работу устройства в течение всего гарантийного срока, а также отсутствие дефектов в материалах и сборке. Гарантийный период исчисляется с момента приобретения изделия и распространяется только на новые продукты.

В гарантийное обслуживание входит бесплатный ремонт или замена элементов, вышедших из строя не по вине потребителя в течение гарантийного срока при условии эксплуатации изделия согласно руководству пользователя. Ремонт или замена элементов производится на территории уполномоченных сервисных центров.

Срок гарантии: 24 мес.

Срок эксплуатации: 36 мес.

Актуальный список сервисных центров по адресу:

<https://www.dns-shop.ru/service-center/>

Гарантийные обязательства и бесплатное сервисное обслуживание не распространяются на перечисленные ниже принадлежности, входящие в комплектность товара, если их замена не связана с разборкой изделия:

- Элементы питания (батарейки) для ПДУ (Пульт дистанционного управления).
- Соединительные кабели, антенны и переходники для них, наушники, микрофоны, устройства «HANDS-FREE»; носители информации различных типов, программное обеспечение (ПО) и драйверы, поставляемые в комплекте (включая, но не ограничиваясь ПО, предустановленным на накопитель на жестких магнитных дисках изделия), внешние устройства ввода-вывода и манипуляторы.
- Чехлы, сумки, ремни, шнуры для переноски, монтажные приспособления, инструменты, документацию, прилагаемую к изделию.
- Расходные материалы и детали, подвергающиеся естественному износу.



Производитель не несет гарантийных обязательств в следующих случаях:

- Истек Гарантийный срок.
- Если изделие, предназначенное для личных (бытовых, семейных) нужд, использовалось для осуществления предпринимательской деятельности, а также в иных целях, не соответствующих его прямому назначению.
- Производитель не несет ответственности за возможный материальный, моральный и иной вред, понесенный владельцем изделия и/или третьими лицами, вследствие нарушения требований руководства пользователя при использовании, несоблюдения рекомендаций по установке и обслуживанию изделия, правил подключения (короткие замыкания, возникшие также в результате воздействия несоответствующего сетевого напряжения, как на само изделие, так и на изделия, сопряженные с ним), хранении и транспортировки изделия.
- Все случаи механического повреждения: сколы, трещины, деформации, следы ударов, вмятины, замятия и др., полученные в процессе эксплуатации изделия.
- Имеются следы сторонней модификации, несанкционированного ремонта лицами, не уполномоченными для проведения таких работ. Если дефект вызван изменением конструкции или схемы изделия, подключением внешних устройств, не предусмотренных Производителем, использованием устройства, не имеющего сертификата соответствия согласно местному законодательству.
- Если дефект изделия вызван действием непреодолимой силы (природных стихий, пожаров, наводнений, землетрясений, бытовых факторов и прочих ситуаций, не зависящих от Производителя), либо действиями третьих лиц, которые Производитель не мог предвидеть.
- Дефект вызван попаданием внутрь изделия посторонних предметов, инородных тел, веществ, жидкостей, насекомых или животных, воздействием агрессивных сред, высокой влажности, высоких температур, которые привели к полному или частичному выходу из строя изделия.
- Отсутствует или не соответствует идентификация изделия (серийный номер). Если повреждения (недостатки) вызваны воздействием вредоносного программного обеспечения; установкой, сменой или удалением паролей (кодов), приведшим к отсутствию доступа к программным ресурсам изделия, без возможности их сброса/восстановления, ввиду отсутствия предоставления данной услуги поставщиком ПО.
- Если дефекты работы вызваны несоответствием стандартам или техническим регламентам питающих, кабельных, телекоммуникационных сетей, мощности радиосигнала, в том числе из-за особенностей рельефа и других подобных внешних факторов, использования изделия на границе или вне зоны действия сети.
- Если повреждения вызваны использованием нестандартных (неоригинальных) и/или некачественных (поврежденных) расходных материалов, принадлежностей, запасных частей, элементов питания, носителей информации различных типов (включая CD, DVD диски, карты памяти, SIM-карты, картриджи).
- Если недостатки вызваны получением, установкой и использованием несовместимого контента (мелодии, графика, видео и другие файлы, приложения Java и подобные им программы).
- На ущерб, причиненный другому оборудованию, работающему в сопряжении с данным изделием.



