

Руководство по эксплуатации

Аэрогриль
DAF-2007

DEXP

Перед первым использованием



Удалите все упаковочные материалы и помойте чашу с моющим средством.



Высушите и установите ее на место.



Включите аэрогриль на 30 минут при температуре 200 °С.



Снова вымойте чашу.

Примечание: при первом использовании устройства возможно появление небольшого количества дыма или запаха. Это нормально и не является неисправностью.

Содержание

Перед первым использованием	3
Назначение устройства	5
Меры предосторожности	5
Технические характеристики.....	7
Комплектация	7
Схема устройства	8
Инструкция по эксплуатации.....	9
Панель управления	9
Перед первым использованием.....	9
Характеристики автопрограмм	10
Эксплуатация	10
Пауза.....	12
Установка температуры/времени приготовления	12
Распыление воды	13
Режим «Boost».....	14
Мой рецепт	14
Подсветка чаши.....	14
Напоминание о переворачивании	14
Режим энергосбережения.....	15
Функция памяти	15
Очистка и уход	15
Возможные проблемы и их решения	16
Коды ошибок.....	16
Правила и условия монтажа, хранения, перевозки (транспортировки), реализации и утилизации	17
Дополнительная информация	18

Уважаемый покупатель!

Благодарим Вас за выбор нашей продукции.

Мы рады предложить Вам изделия и устройства, разработанные и изготовленные в соответствии с высокими требованиями к качеству, функциональности и дизайну. Перед началом эксплуатации внимательно прочитайте данное руководство, в котором содержится важная информация, касающаяся Вашей безопасности, а также рекомендации по правильному использованию продукта и уходу за ним. Позаботьтесь о сохранности настоящего руководства и используйте его в качестве справочного материала при дальнейшей эксплуатации изделия.

Назначение устройства

Аэрогриль — это портативное устройство, предназначенное для приготовления блюд при помощи потоков горячего воздуха.

Меры предосторожности

- Используйте устройство только по назначению.
- Не используйте устройство вне помещений.
- Данное устройство предназначено для использования в бытовых и других похожих условиях, например: в кухнях для персонала в магазинах, офисах и в других рабочих помещениях; в жилых домах, на фермах, отелях, мотелях и в других жилых помещениях; в мини-гостиницах (типа «ночлег и завтрак»); в общественном питании.
- Перед использованием распакуйте устройство и убедитесь в его целостности и в том, что комплектация соответствует заявленной. Если устройство повреждено или комплектация неполная, обратитесь к продавцу.
- Перед подключением устройства к источнику питания убедитесь, что параметры Вашей домашней электросети соответствуют его техническим характеристикам.
- Не используйте данное устройство в непосредственной близости от источников воды. Никогда не подставляйте устройство под струю воды и не погружайте его в воду.
- Не устанавливайте устройство вблизи источников тепла (обогреватели, батареи отопления и т.д.) и на горячих поверхностях (электрических или газовых плитах и т.п.).
- Во избежание риска возникновения пожара не размещайте данное устройство в непосредственной близости от легковоспламеняющихся жидкостей, материалов и объектов (например, занавесок).
- Размещайте устройство только на ровных и устойчивых поверхностях на расстоянии по меньшей мере 20 см от стен и других объектов.
- Соблюдайте осторожность при обращении с устройством: некоторые поверхности нагреваются до высокой температуры. Не касайтесь горячей поверхности голыми руками, чтобы не обжечься. Используйте прихватки. Прикасайтесь только к ручке и панели управления во время работы устройства.
- Всегда выключайте устройство перед отключением его от сети. Отключайте устройство от сети за изолированную вилку, не тяните за сам шнур.

- Не перемещайте устройство, подключенное к сети; сначала отсоедините сетевой шнур.
- Не тяните и не перемещайте устройство за шнур. Не сгибайте и не наматывайте шнур вокруг устройства. Также не допускайте, чтобы шнур питания перегибался через край столешницы, касался горячих поверхностей или острых углов.
- Устройство должно подключаться к заземленной розетке с защитным предохранителем с номинальной силой тока в 10 А, если Вы подключаете несколько электроприборов к 1 розетке.
- Перед эксплуатацией устройства проверьте, что чаша установлена правильно. Использование устройства с неверно установленной чашей может привести к его поломке. Не включайте устройство, не установив чашу.
- Не включайте аэрогриль, если его чаша пуста. Допускается включение аэрогриля с пустой чашей только перед первым использованием во время 30 минут прогрева при температуре 200 °С. Возможно появление небольшого количества дыма или запаха. Это нормально и не является неисправностью.
- Не накрывайте устройство во время работы и не блокируйте вентиляционные отверстия во избежание перегрева и поломки.
- Не вставляйте булавки, проволоку или другие предметы в вентиляционные отверстия устройства во избежание поражения электрическим током.
- Во время работы устройства не приближайте лицо и руки к воздуховыпускному отверстию, так как это может привести к ожогу.
- Не перемещайте и не трясите устройство во время работы.
- Во время использования устройства убедитесь, что горячий пар не направлен на сетевой шнур.
- Данное устройство не рассчитано на управление при помощи программного модуля, внешнего таймера или пульта дистанционного управления.
- Всегда отключайте устройство после использования и во время чистки. Перед чисткой или длительным хранением убедитесь, что устройство полностью остыло.
- Соблюдайте осторожность при перемещении устройства, наполненного горячими жидкостями, маслом и т.д., чтобы избежать ожогов.
- Запрещается помещать в чашу аэрогриля картон, пластик, бумагу и другие легковоспламеняющиеся материалы.
- Запрещено использование с данным устройством аксессуаров, не рекомендованных производителем.
- Оберегайте устройство от воздействия острых предметов, абразивных составов и других объектов, которые могут его повредить.
- Не разбирайте устройство самостоятельно во избежание поражения электрическим током. Обратитесь в авторизованный сервисный центр.
- Незамедлительно выньте вилку из розетки в случае повреждения или неисправности устройства. Не используйте устройство, если поврежден шнур питания, вилка или само устройство.
- Не пытайтесь самостоятельно отремонтировать устройство. При обнаружении любых сбоев в работе немедленно прекратите его эксплуатацию и обратитесь в авторизованный сервисный центр.

- Это устройство отвечает всем стандартам электромагнитной безопасности. Тем не менее, если Вы пользуетесь кардиостимулятором или другими электрическими имплантатами (инсулиновой помпой и др.), дополнительно проконсультируйтесь с Вашим лечащим врачом.
- Устройство не предназначено для использования детьми и лицами с ограниченными физическими, сенсорными или умственными способностями, кроме случаев, когда над ними осуществляется контроль другими лицами, ответственными за их безопасность. Не позволяйте детям играть с устройством.
- Устройство не предназначено для использования в коммерческих целях.

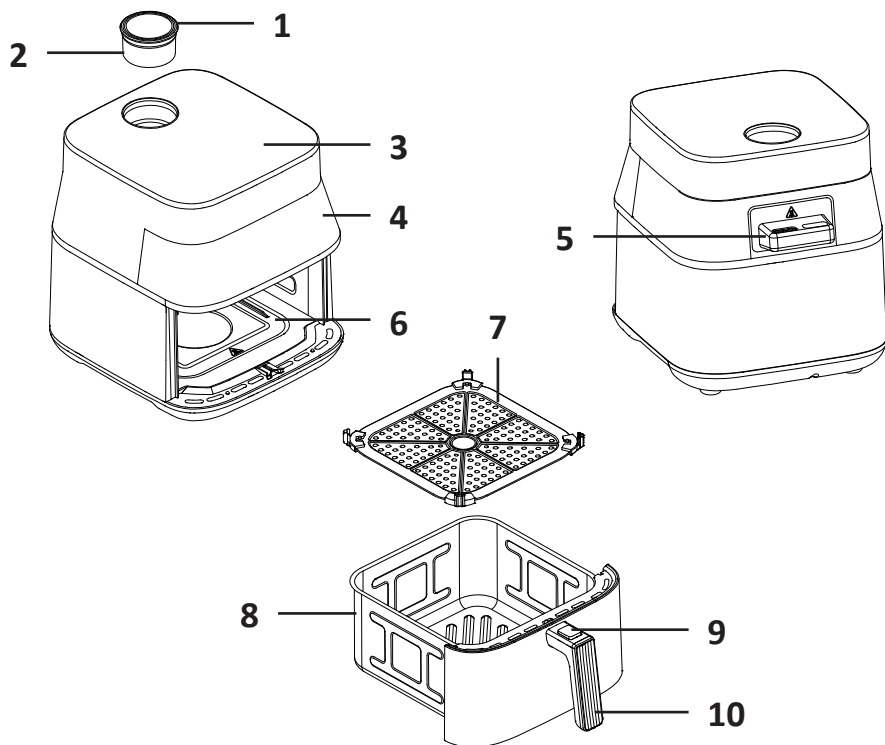
Технические характеристики

- Модель: DAF-2007.
- Торговая марка: DEXP.
- Параметры питания: 220–240 В ~ 50–60 Гц.
- Мощность: 2100 Вт.
- Количество нагревательных элементов: 2.
- Мощность нагревательных элементов: 1500 Вт + 400 Вт.
- Объем чаши: 7 л.
- Материал чаши: алюминий.
- Диапазон рабочей температуры: от 80 °С до 230 °С.
- Тип управления: сенсор.
- Длина шнура питания: 1,5 м.
- Класс защиты от поражения эл. током: I.
- Тип крепления шнура питания: Y.
- Степень защиты от влаги: IPX0.
- Область применения: бытовое.

Комплектация

- Устройство.
- Решетка для гриля.
- Форма для выпекания бумажная (20 шт).
- Щипцы кухонные.
- Руководство по эксплуатации.

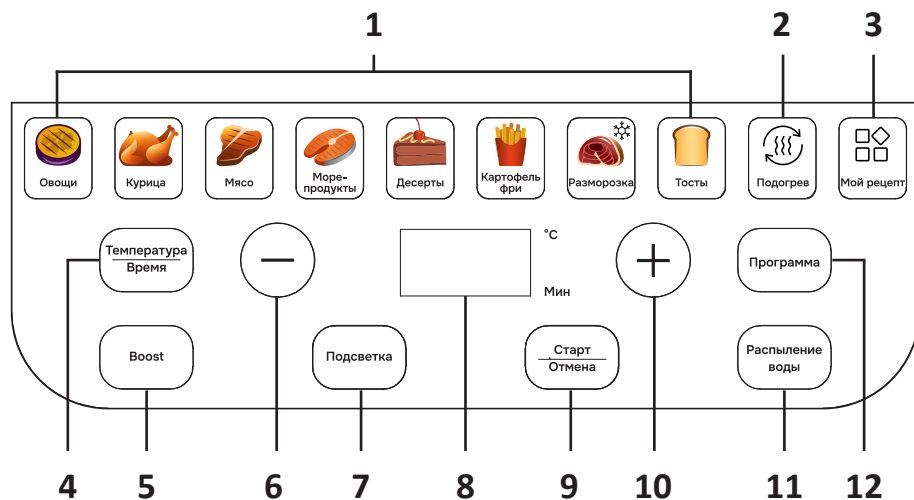
Схема устройства



1. Крышка резервуара для воды.
2. Резервуар для воды.
3. Панель управления.
4. Смотровое окно.
5. Воздуховыпускное отверстие.
6. Отражающая пластина.
7. Решетка для гриля.
8. Чаша.
9. Кнопка для извлечения чаши.
10. Ручка чаши.

Инструкция по эксплуатации

Панель управления



1. Индикаторы автопрограмм.
2. Кнопка функции подогрева.
3. Кнопка функции «Мой рецепт».
4. Кнопка для перехода к настройке температуры и времени приготовления и переключения между ними.
5. Кнопка режима «Boost».
6. Кнопка уменьшения времени/температуры.
7. Кнопка включения/выключения подсветки.
8. Дисплей.
9. Кнопка «Старт/Отмена».
10. Кнопка увеличения времени/температуры.
11. Кнопка функции распыления воды.
12. Кнопка выбора программы/функции.

Перед первым использованием

1. Удалите все упаковочные материалы, протрите корпус устройства чистой влажной тканью и дайте ему полностью высохнуть.
2. Установите устройство на ровную и устойчивую поверхность так, чтобы выходящий горячий пар не попадал на обои, декоративные покрытия, электронные устройства и другие предметы или материалы, чувствительные к воздействию температуры и влаги.
3. Прогрейте устройство в течение 30 минут при температуре 200 °С, чтобы удалить заводские смазочные материалы.

Примечание: при первом использовании устройства возможно появление небольшого количества дыма или запаха. Это нормально и не является неисправностью.

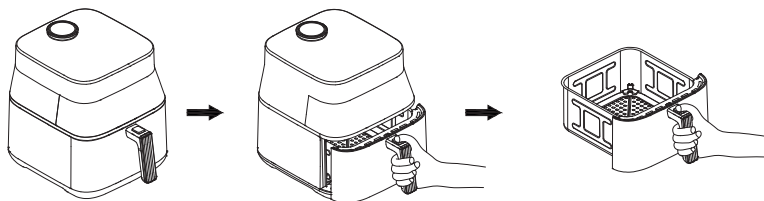
Характеристики автопрограмм

Программа	Температура по умолчанию	Время по умолчанию
Овощи	180 °С	15 мин
Курица	200 °С	35 мин
Мясо	200 °С	15 мин
Морепродукты	200 °С	12 мин
Десерты	190 °С	15 мин
Картофель фри	200 °С	20 мин
Разморозка	80 °С	13 мин
Тосты	160 °С	6 мин
Подогрев	160 °С	5 мин

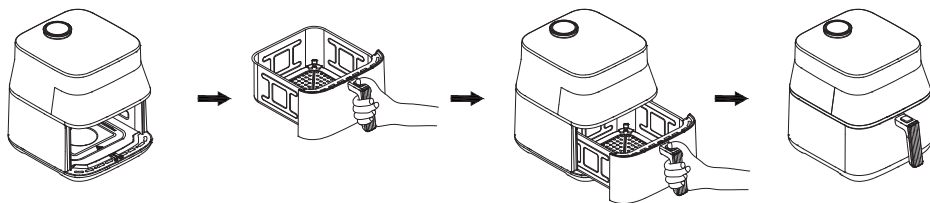
Примечание: для программы «Мой рецепт» температура и время по умолчанию не предусмотрены, т.к. настраиваются вручную (см. раздел «Мой рецепт»).

Эксплуатация

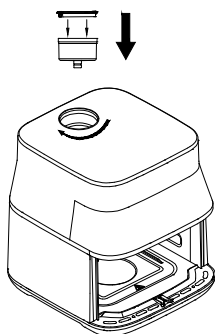
1. Поместите устройство на ровную устойчивую поверхность.
2. Удерживая кнопку извлечения чаши, вытащите ее из устройства, поместите в нее решетку для гриля, затем продукты для приготовления.



3. Удерживая кнопку извлечения чаши, вставьте ее обратно в камеру аэрогриля.



4. Наполните резервуар водой при необходимости (см. раздел «Распыление воды»): достаньте резервуар, открутите его крышку и залейте чистую воду объемом не более 100 мл. Закрутите крышку обратно.



5. Подключите устройство к сети.
6. Нажмите кнопку «Старт/Отмена», чтобы включить аэрогриль. Загорятся все индикаторы панели управления за исключением кнопки «Распыление воды». Раздастся звуковой сигнал. На дисплее отобразится значение «-- --». Устройство находится в режиме ожидания.

Примечание: кнопки «Температура/Время», «-», «+» и «Старт/Отмена» недоступны в режиме ожидания — при нажатии на них раздастся два коротких звуковых сигнала.

7. Нажимайте кнопку «Программа», чтобы выбрать желаемую программу приготовления (см. таблицу «Характеристики автопрограмм») или функцию. Индикатор выбранной программы/функции будет мигать.
8. Настройте желаемые температуру и время приготовления (см. раздел «Установка температуры/времени приготовления»).
9. Нажмите кнопку «Старт/Отмена», чтобы начать приготовление. Загорится подсветка чаши. На панели будут гореть индикаторы выбранной программы, «Температура/Время», «+» и «-», «Подсветка» и «Старт/Отмена». На дисплее будут попеременно отображаться температура и оставшееся время приготовления.

Примечания

- Вы можете извлечь чашу в любой момент в процессе приготовления. После того, как Вы поставите чашу на место, устройство возобновит работу, если прошло менее двух часов после извлечения чаши (см. раздел «Функция памяти»). В противном случае аэрогриль перейдет в режим ожидания.
- Когда чаша извлечена, вентилятор и нагревательный элемент приостанавливают свою работу. На дисплее отображается значение «OFF», подсветка чаши выключается, индикаторы на панели управления гаснут, кнопки становятся неактивными.
- Если программа не была запущена, устройство автоматически перейдет в режим энергосбережения через 15 минут бездействия (см. раздел «Режим энергосбережения»).

10. В последние 20 секунд приготовления подсветка чаши и нагревательный элемент выключаются, а вентилятор в это время продолжает работать.
11. По окончании приготовления устройство автоматически перейдет в режим поддержания тепла, раздастся пятикратный звуковой сигнал, и включится подсветка чаши. На дисплее начнут попеременно отображаться оставшееся время поддержания тепла и температура.

Примечание: время и температура поддержания тепла составляют 30 минут и 80 °С соответственно. Эти настройки изменить нельзя, приостановить процесс поддержания тепла нельзя.

12. Чтобы остановить поддержание тепла, нажмите и удерживайте кнопку «Старт/Отмена», либо достаньте чашу. После этого аэрогриль перейдет в режим ожидания.
13. По завершении функции поддержания тепла на дисплее отобразится значение «OFF». После того, как раздастся пятикратный звуковой сигнал, вентилятор продолжит работать в течение еще 20 секунд. Через 15 минут бездействия устройство автоматически перейдет в режим энергосбережения.

Примечание: чтобы вручную отключить приготовление, нажмите и удерживайте кнопку «Старт/Отмена» в течение 2 секунд.

14. Удерживая кнопку извлечения чаши, достаньте ее из аэрогриля. Блюдо готово к подаче.

Пауза

1. В процессе приготовления нажмите кнопку «Старт/Отмена» для приостановки работы устройства. После этого вентилятор аэрогриля будет работать в течение еще 20 секунд. Подсветка чаши выключится, на панели управления продолжат гореть выбранная программа и ее параметры.
2. Измените настройки времени и температуры приготовления при необходимости (см. раздел «Установка температуры/времени приготовления»).

Внимание! В случае отсутствия активности в течение 1 часа после паузы устройство автоматически перейдет в режим ожидания. Через 15 минут отсутствия активности в режиме ожидания устройство автоматически перейдет в режим энергосбережения.

3. Нажмите кнопку «Старт/Пауза» для подтверждения настройки и возобновления приготовления.

Установка температуры/времени приготовления

1. После выбора программы/функции нажмите кнопку «Температура/Время», чтобы перейти к их настройке.
2. Сначала отобразится температура приготовления по умолчанию. Чтобы изменить ее, нажимайте кнопки «+»/«-».

Примечания

- Диапазон устанавливаемой температуры: 80–200 °С.
- Шаг температуры: 5 °С.
- Удерживайте кнопки «+» или «-» для быстрого изменения температуры.

3. Нажмите кнопку «Температура/Время», чтобы перейти к настройке времени.

4. Отобразится время приготовления по умолчанию. Чтобы изменить его, нажимайте кнопки «+»/«-».

Примечания

- Диапазон времени приготовления: 1–60 мин.
- Шаг времени: 1 мин.
- Переключение значений времени происходит циклично: 1 мин → ... мин → 60 мин → 1 мин и т.д.
- Удерживайте «+» или «-» для быстрого изменения времени.

Примечания

- Во время выполнения программы на дисплее отображаются выбранная температура и оставшееся время.
- Когда оставшееся время приготовления достигает 1 минуты, на дисплее начнет отображаться отсчет в секундах.
- Температуру и время приготовления можно изменить и после запуска программы — как поставив работу устройства на паузу (см. раздел «Пауза»), так и в процессе приготовления. Для этого настройте их с помощью кнопок «Температура/Время», «+» и «-». Значение на дисплее будет мигать и подтвердится автоматически через 5 секунд, либо Вы можете подтвердить настройку коротким нажатием кнопки «Старт/Отмена».
- После запуска программы Вы можете изменить время приготовления в диапазоне 1–60 минут, при этом переключение значений времени не будет цикличным.

Распыление воды

Рекомендуется использовать функцию распыления воды с такими блюдами и продуктами, как курица, стейк, креветки, куриные ножки и т.п., чтобы они получились более сочными и нежными.

Внимание!

- Перед началом приготовления с использованием функции распыления воды налейте в резервуар воду до максимальной отметки и закройте его крышкой.
- Функция распыления воды недоступна для выбора после старта приготовления.

Сначала выберите желаемую автопрограмму с помощью кнопки «Программа», после чего нажмите кнопку «Распыление воды». При активации функции устройство будет распылять воду в течение 2 секунд каждые 5 минут на протяжении всего процесса приготовления.

Примечание: во время выполнения программы с активированной функцией распыления воды горит индикатор кнопки «Распыление воды», при этом сама кнопка неактивна.

Режим «Boost»

Это отдельный режим приготовления при температуре 230 °С для быстрого образования корочки. Для готовки в данном режиме выполните следующие действия:

1. После подключения устройства к сети нажмите кнопку «Старт/Отмена» для его включения.
2. Нажмите кнопку «Boost» для перехода в данный режим.
3. Настройте температуру и время приготовления (см. раздел «Установка температуры/времени приготовления»).
4. Нажмите кнопку «Старт/Отмена», чтобы начать приготовление.

Внимание!

- В данном режиме доступно только две температуры — 80 °С (подогрев) и 230 °С (максимальная температура).
- Не рекомендуется использование режима «Boost» более 10 минут.

Мой рецепт

Программа «Мой рецепт» позволяет настроить время и температуру приготовления вручную, без выбора автопрограммы:

1. Подключите устройство к сети.
2. Нажмите кнопку «Старт/Отмена», чтобы включить аэрогриль (подробнее в разделе «Эксплуатация»).
3. Нажимайте кнопку «Программа», пока не замигает индикатор кнопки «Мой рецепт».
4. Настройте желаемые температуру и время приготовления (см. раздел «Установка температуры/времени приготовления»).
5. Нажмите кнопку «Старт/Отмена», чтобы начать приготовление (подробнее в разделе «Эксплуатация»).

Подсветка чаши

- Подсветка чаши горит на протяжении всего времени приготовления, ее нельзя выключить нажатием кнопки «Подсветка».
- Когда устройство закончило приготовление или Вы отменили его удержанием кнопки «Старт/Отмена», подсветка выключается. В таком случае Вы можете включить ее вручную, нажав кнопку «Подсветка».

Напоминание о переворачивании

Функцию напоминания о переворачивании поддерживают все программы, кроме программ «Тосты», «Подогрев» и «Мой рецепт».

Когда пройдет половина заданного времени приготовления, раздастся пятикратный звуковой сигнал, напоминающий о необходимости перевернуть блюдо. При этом устройство продолжит работу, даже если не извлечь чашу.

Внимание! Если изменить время приготовления по умолчанию до или после старта программы, напоминание о переворачивании работать не будет.

Режим энергосбережения

- В режиме энергосбережения доступна только кнопка «Старт/Отмена», индикаторы остальных кнопок выключены.
- Чтобы выйти из режима энергосбережения, нажмите кнопку «Старт/Отмена».
- В случае отсутствия активности в режиме ожидания или в процессе выбора параметров устройство автоматически перейдет в режим энергосбережения через 15 минут отсутствия активности.

Функция памяти

Функция памяти подразумевает запоминание заданных параметров, если устройство было поставлено на паузу, отключено от сети или была извлечена чаша. Номинальное время функции памяти — 2 часа. Если прошло менее 2 часов, устройство продолжит работу на заданных ранее параметрах после возобновления приготовления, подключения к сети или после помещения чаши обратно в аэрогриль.

Внимание! Работа функции памяти зависит от скорости разряда конденсатора, поэтому время памяти может отличаться на ± 30 минут от номинального.

Очистка и уход

- Перед чисткой отсоедините устройство от электросети и убедитесь, что оно полностью остыло.
- Очищайте устройство после каждого использования, чтобы продлить срок его службы.
- Не используйте для очистки устройства растворители, отбеливатели, а также другие едкие или абразивные чистящие вещества. Не используйте жесткие щетки (нейлоновые, металлические и т.д.), так как это может повредить поверхность устройства и негативно сказаться на его работе.
- Никогда не погружайте корпус устройства в воду.
- Внутреннюю и внешнюю поверхность устройства можно протирать сухой мягкой тканью или губкой с использованием мягкого чистящего средства.
- Чаша, решетка для гриля и внутренняя поверхность устройства имеют антипригарное покрытие. Очищайте их с осторожностью, чтобы избежать повреждения покрытия.
- Для очистки чаши и решетки замочите их в горячей воде, после чего промойте мягкой губкой с использованием неабразивного чистящего средства.
- Если Вам необходимо очистить верхний нагревательный элемент, убедитесь, что он не горячий. Используйте щетку, чтобы убрать с него остатки еды.

Возможные проблемы и их решения

Проблема	Возможная причина	Возможное решение
Устройство не работает	Отсутствует электропитание	Убедитесь, что шнур питания подключен к розетке, а в розетке есть напряжение
	Плохо вставлена чаша	Вытащите чашу из устройства, а затем установите ее обратно
	Неисправность устройства	Обратитесь в авторизованный сервисный центр
Вентилятор не работает	Неисправность вентилятора	
От устройства исходит белый дым	Приготовление блюд с большим количеством жира	Это нормальное явление
	Устройство загрязнено	Очищайте устройство после каждого использования
	В чашу помещены легковоспламеняющиеся материалы (например, упаковочная бумага)	Не помещайте в чашу устройства ничего, кроме приготавливаемых продуктов и специальных форм для выпекания

Коды ошибок

Код ошибки	Причина
E0	Обнаружен обрыв датчика температуры
E1	Короткое замыкание датчика температуры
E6	Перегрев устройства

Внимание! В случае появления одного из кодов ошибок обратитесь в авторизованный сервисный центр.

Правила и условия монтажа, хранения, перевозки (транспортировки), реализации и утилизации

- Устройство не требует какого-либо монтажа или постоянной фиксации.
- Хранение устройства должно производиться в упаковке в отапливаемых помещениях у изготовителя и потребителя при температуре воздуха от +5 °С до +40 °С и относительной влажности воздуха не более 80%. В помещениях не должно быть агрессивных примесей (паров кислот, щелочей), вызывающих коррозию.
- Перевозка устройства должна осуществляться в сухой среде.
- Устройство требует бережного обращения, оберегайте его от воздействия пыли, грязи, ударов, влаги, огня и т.д.
- Реализация устройства должна производиться в соответствии с местным законодательством.
- После окончания срока службы изделия его нельзя выбрасывать вместе с обычным бытовым мусором. Вместо этого оно подлежит сдаче на утилизацию в соответствующий пункт приема электрического и электронного оборудования для последующей переработки и утилизации в соответствии с федеральным или местным законодательством. Обеспечивая правильную утилизацию данного продукта, Вы помогаете сберечь природные ресурсы и предотвращаете ущерб для окружающей среды и здоровья людей, который возможен в случае ненадлежащего обращения. Более подробную информацию о пунктах приема и утилизации данного продукта можно получить в местных муниципальных органах или на предприятии по вывозу бытового мусора.
- При обнаружении неисправности устройства следует немедленно обратиться в авторизованный сервисный центр или утилизировать устройство.

Дополнительная информация

Изготовитель: Чжэцзян Ланьбао Электрикал Эпплайнс Ко., Лтд.
№899, восточное шоссе Каифа, Чжоусян, г. Цыси, Нинбо, пров. Чжэцзян, Китай.

Сделано в Китае.

Manufacturer: Zhejiang Lanbao Electrical Appliance Co.,Ltd.
No.899, East Kaifa Rd, Zhouxiang Town, Cixi City, Ningbo, Zhejiang, CHINA.

Импортер в России / уполномоченное изготовителем лицо: ООО «ДНС Ритейл».
690068, Россия, Приморский край, г. Владивосток, проспект 100-летия
Владивостока, дом 155, корпус 3, офис 5.

Адрес электронной почты: dnsretail@mail.dlogistix.com

Товар соответствует требованиям ТР ТС (ЕАЭС).

Спецификации, информация о продукте и его внешний вид могут быть изменены без предварительного уведомления пользователя в целях улучшения качества нашей продукции.



Товар изготовлен (мм.гггг): _____ V.1

Гарантийный талон

SN/IMEI: _____

Дата постановки на гарантию: _____

Производитель гарантирует бесперебойную работу устройства в течение всего гарантийного срока, а также отсутствие дефектов в материалах и сборке. Гарантийный период исчисляется с момента приобретения изделия и распространяется только на новые продукты.

В гарантийное обслуживание входит бесплатный ремонт или замена элементов, вышедших из строя не по вине потребителя в течение гарантийного срока при условии эксплуатации изделия согласно руководству пользователя. Ремонт или замена элементов производится на территории уполномоченных сервисных центров.

Срок гарантии: 24 мес.

Срок эксплуатации: 36 мес.

Актуальный список сервисных центров по адресу:

<https://www.dns-shop.ru/service-center/>

Гарантийные обязательства и бесплатное сервисное обслуживание не распространяются на перечисленные ниже принадлежности, входящие в комплектность товара, если их замена не связана с разборкой изделия:

- Элементы питания (батарейки) для ПДУ (Пульт дистанционного управления).
- Соединительные кабели, антенны и переходники для них, наушники, микрофоны, устройства «HANDS-FREE»; носители информации различных типов, программное обеспечение (ПО) и драйверы, поставляемые в комплекте (включая, но не ограничиваясь ПО, предустановленным на накопитель на жестких магнитных дисках изделия), внешние устройства ввода-вывода и манипуляторы.
- Чехлы, сумки, ремни, шнуры для переноски, монтажные приспособления, инструменты, документацию, прилагаемую к изделию.
- Расходные материалы и детали, подвергающиеся естественному износу.



Производитель не несет гарантийных обязательств в следующих случаях:

- Истек Гарантийный срок.
- Если изделие, предназначенное для личных (бытовых, семейных) нужд, использовалось для осуществления предпринимательской деятельности, а также в иных целях, не соответствующих его прямому назначению.
- Производитель не несет ответственности за возможный материальный, моральный и иной вред, понесенный владельцем изделия и/или третьими лицами, вследствие нарушения требований руководства пользователя при использовании, несоблюдения рекомендаций по установке и обслуживанию изделия, правил подключения (короткие замыкания, возникшие также в результате воздействия несоответствующего сетевого напряжения, как на само изделие, так и на изделия, сопряженные с ним), хранения и транспортировки изделия.
- Все случаи механического повреждения: сколы, трещины, деформации, следы ударов, вмятины, замятия и др., полученные в процессе эксплуатации изделия.
- Имеются следы сторонней модификации, несанкционированного ремонта лицами, не уполномоченными для проведения таких работ. Если дефект вызван изменением конструкции или схемы изделия, подключением внешних устройств, не предусмотренных Производителем, использованием устройства, не имеющего сертификата соответствия согласно местному законодательству.
- Если дефект изделия вызван действием непреодолимой силы (природных стихий, пожаров, наводнений, землетрясений, бытовых факторов и прочих ситуаций, не зависящих от Производителя), либо действиями третьих лиц, которые Производитель не мог предвидеть.
- Дефект вызван попаданием внутрь изделия посторонних предметов, инородных тел, веществ, жидкостей, насекомых или животных, воздействием агрессивных сред, высокой влажности, высоких температур, которые привели к полному или частичному выходу из строя изделия.
- Отсутствует или не соответствует идентификация изделия (серийный номер). Если повреждения (недостатки) вызваны воздействием вредоносного программного обеспечения; установкой, сменой или удалением паролей (кодов), приведшим к отсутствию доступа к программным ресурсам изделия, без возможности их сброса/восстановления, ввиду отсутствия предоставления данной услуги поставщиком ПО.
- Если дефекты работы вызваны несоответствием стандартам или техническим регламентам питающих, кабельных, телекоммуникационных сетей, мощности радиосигнала, в том числе из-за особенностей рельефа и других подобных внешних факторов, использования изделия на границе или вне зоны действия сети.
- Если повреждения вызваны использованием нестандартных (неоригинальных) и/или некачественных (поврежденных) расходных материалов, принадлежностей, запасных частей, элементов питания, носителей информации различных типов (включая CD, DVD диски, карты памяти, SIM-карты, картриджи).
- Если недостатки вызваны получением, установкой и использованием несовместимого контента (мелодии, графика, видео и другие файлы, приложения Java и подобные им программы).
- На ущерб, причиненный другому оборудованию, работающему в сопряжении с данным изделием.



