

# Руководство по эксплуатации

---

Увлажнитель воздуха  
DAN-S9

**DEXP**



# Содержание

Назначение устройства .....	4
Меры предосторожности .....	4
Технические характеристики.....	6
Комплектация .....	6
Схема устройства .....	6
Дисплей.....	8
Панель управления .....	9
Пульт ДУ .....	10
<b>Инструкция по эксплуатации.....</b>	<b>11</b>
Настройка функций.....	11
Снятие крышки или резервуара во время работы .....	12
Функция памяти .....	12
При низком уровне воды в резервуаре .....	12
Наполнение резервуара водой .....	12
Использование отсека для аромамасел.....	14
<b>Уход и обслуживание .....</b>	<b>15</b>
Чистка корпуса .....	15
Чистка внутренней камеры.....	15
<b>Подключение к приложению.....</b>	<b>15</b>
Установка приложения .....	15
<b>Возможные проблемы и их решение .....</b>	<b>16</b>
<b>Правила и условия монтажа, хранения, перевозки (транспортировки), реализации и утилизации .....</b>	<b>17</b>
<b>Дополнительная информация .....</b>	<b>18</b>

# Уважаемый покупатель!

Благодарим Вас за выбор нашей продукции.

Мы рады предложить Вам изделия и устройства, разработанные и изготовленные в соответствии с высокими требованиями к качеству, функциональности и дизайну. Перед началом эксплуатации внимательно прочитайте данное руководство, в котором содержится важная информация, касающаяся Вашей безопасности, а также рекомендации по правильному использованию продукта и уходу за ним. Позаботьтесь о сохранности настоящего руководства и используйте его в качестве справочного материала при дальнейшей эксплуатации изделия.

## Назначение устройства

Увлажнитель воздуха предназначен для поддержки комфортного уровня влажности воздуха в помещении.

## Меры предосторожности

- Используйте устройство только по назначению.
- Увлажнитель предназначен для использования внутри помещений. Не используйте увлажнитель на улице, в гараже и т.п.
- Используйте только чистую охлажденную воду. Используйте дистиллированную воду, если водопроводная вода слишком жесткая.
- Перед использованием убедитесь, что крышка резервуара для воды надежно закрыта.
- Устройство не предназначено для использования детьми и лицами с ограниченными физическими, сенсорными или умственными способностями, кроме случаев, когда над ними осуществляется контроль другими лицами, ответственными за их безопасность.
- При добавлении воды в резервуар убедитесь, что вода не поступает в отверстие выхода пара.
- Во время работы устройства не направляйте сопло выхода пара на людей, животных, стены и мебель.
- Не закрывайте отверстия на устройстве.
- Не наклоняйте устройство во время работы.
- Не оставляйте работающий увлажнитель без присмотра в закрытом помещении, так как перенасыщенный влагой воздух может оставлять следы на мебели и стенах. Всегда оставляйте дверь/окно приоткрытым.
- Для предотвращения удара током не опускайте устройство или его электрическую вилку в воду.
- Держите шнур питания подальше от нагревательных элементов и следите, чтобы он не располагался в проходах и не был заземлен.
- Будьте внимательны при использовании устройства возле детей.
- При длительном неиспользовании, а также перед обслуживанием отключайте устройство от питания.
- Не используйте увлажнитель в присутствии взрывоопасных и/или горючих газов.
- Не включайте устройство, если в резервуаре нет воды.

- Не используйте увлажнитель в местах с повышенной влажностью (например, ванная комната, прачечная и т.д.).
- Не держите устройство вблизи открытого пламени, кухонной плиты и нагревательных приборов.
- Не используйте устройство, если шнур питания или штепсельная вилка неисправны.
- Не используйте никакие аксессуары, кроме поставляющихся в комплекте с устройством.
- Установите увлажнитель на ровной водоотталкивающей поверхности вдали от прямых солнечных лучей. Следите за тем, чтобы абсорбирующие материалы, такие как ковровые покрытия, шторы, портьеры или скатерти, не становились влажными.
- Не используйте устройство, если корпус имеет повреждения.
- Не проводите никаких манипуляций с водой в резервуаре во время работы устройства.
- Замена шнура питания должна производиться только специалистом в авторизованном сервисном центре.
- Полностью подключайте штепсельную вилку к сети питания, избегайте подключения устройства параллельно с другими электроприборами.
- Отключайте устройство от сети во время грозы.
- Выключите устройство перед отключением от электропитания.
- В случае длительного простоя отключите устройство от сети питания, опорожните и очистите резервуар для воды.
- Ежедневно заменяйте воду в резервуаре во избежание размножения бактерий.
- Высокий уровень влажности может привести к росту числа микроорганизмов.
- Скапливание воды вокруг устройства во время его работы указывает на то, что влажность в помещении слишком высока. Отрегулируйте уровень увлажнения соответствующим образом.
- При необходимости передвинуть устройство, отключите его от сети питания и убедитесь, что резервуар для воды надежно установлен во избежание протекания.
- При опрокидывании устройства немедленно отключите его от сети питания и обратитесь к специалисту для проверки.
- При обнаружении любых неисправностей (например, запаха гари) незамедлительно обратитесь в авторизованный сервисный центр. Запрещается изменение конструкции устройства и вмешательство лиц, не уполномоченных производителем на гарантийный ремонт.

## Технические характеристики

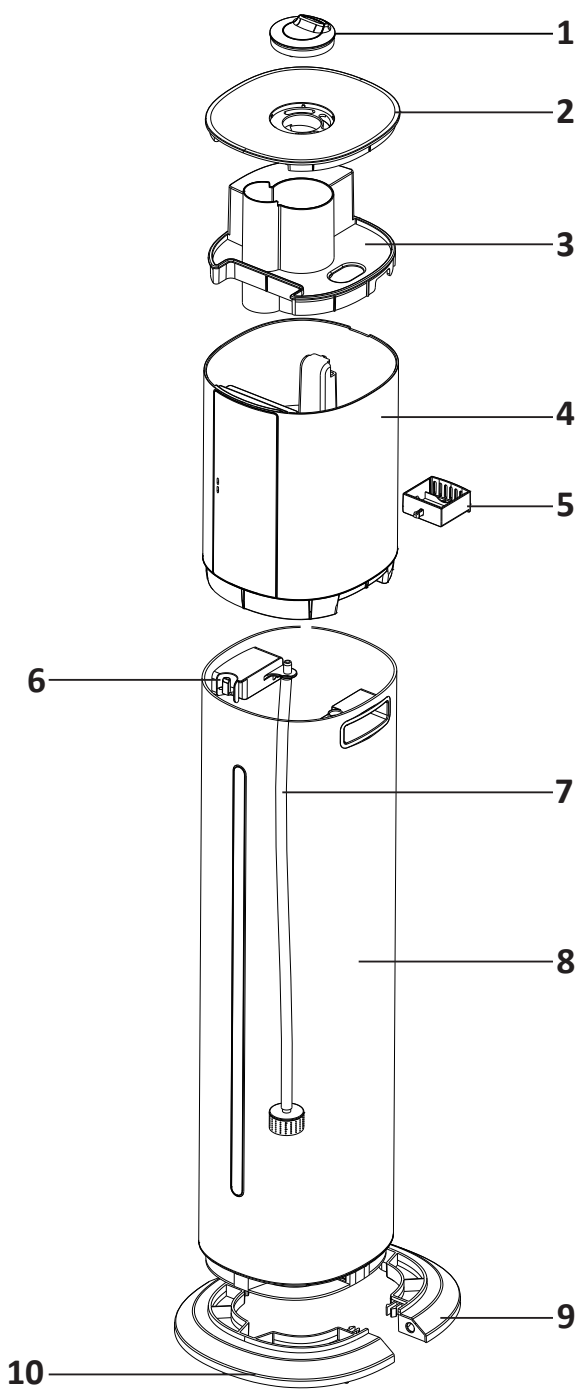
- Модель: ДАН-S9.
- Торговая марка: DEXP.
- Напряжение сети: 220–240 В ~ 50–60 Гц.
- Мощность: 120 Вт.
- Емкость резервуара для воды: 9 л.
- Производительность: 350 мл/ч.
- Рекомендуемая площадь помещения: 50 м<sup>2</sup>.
- Уровень шума: 35 дБ.
- Тип управления: сенсорное.
- Класс защиты от поражения электрическим током: II.
- Степень защиты от влаги: IPX0.
- Тип крепления шнура питания: X.
- Длина шнура питания: 1,8 м.
- Габариты: 762 × 200 × 210 мм.
- Вес устройства: 2,2 кг.
- Область применения: бытовое.

## Комплектация

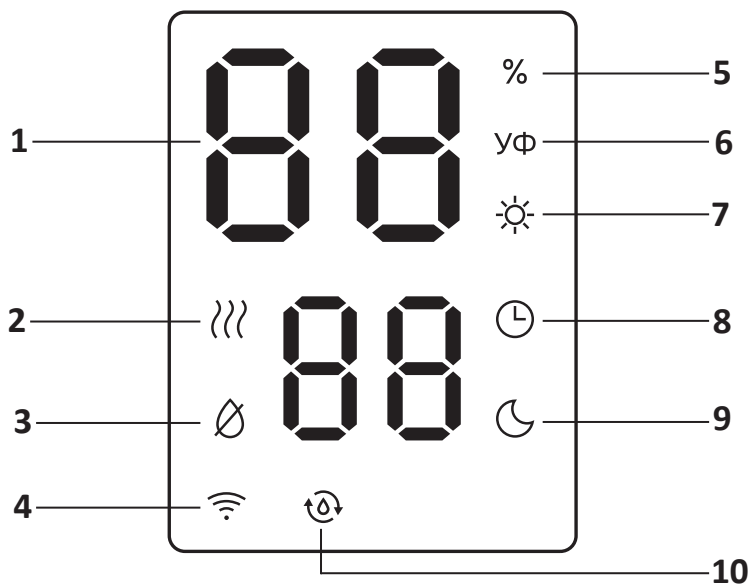
- Устройство.
- Пульт ДУ.
- Батарейка для пульта ДУ.
- Щеточка для чистки.
- Руководство по эксплуатации.

## Схема устройства

1. Сопло для выхода пара.
2. Крышка.
3. Диффузор.
4. Корпус.
5. Отсек для аромамасел.
6. Ручка.
7. Трубка забора воды.
8. Резервуар для воды.
9. Основание (задняя часть).
10. Основание (передняя часть).

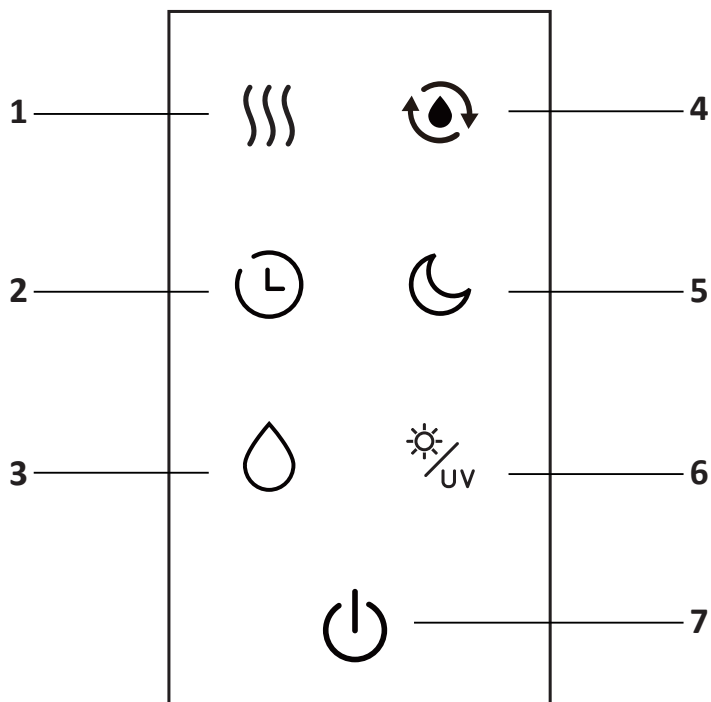


## Дисплей



1. Индикатор влажности.
2. Индикатор теплого пара.
3. Индикатор низкого уровня воды.
4. Индикатор подключения к Wi-Fi.
5. Процент влажности.
6. Индикатор УФ-обеззараживания.
7. Индикатор декоративной подсветки.
8. Индикатор таймера.
9. Индикатор ночного режима.
10. Индикатор автоматического поддержания уровня влажности.

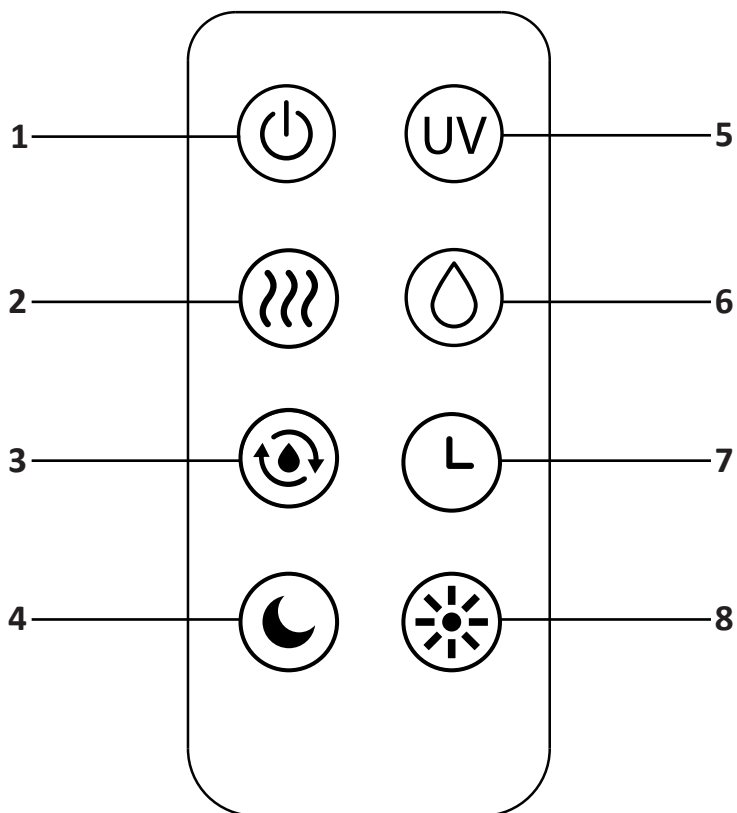
## Панель управления



1. Кнопка включения теплого пара.
2. Кнопка установки таймера.
3. Кнопка регулировки уровня увлажнения.
4. Кнопка автоматического поддержания уровня влажности.
5. Кнопка ночного режима.
6. Кнопка УФ-обеззараживания / декоративной подсветки корпуса.
7. Кнопка питания / Wi-Fi.



## Пульт ДУ

Перед первым использованием пульта ДУ снимите крышку и удалите защитную пленку с батареек.



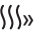
1. Кнопка питания.
2. Теплый пар.
3. Автоматическое поддержание уровня влажности.
4. Ночной режим.
5. УФ-обеззараживание.
6. Мощность увлажнения.
7. Таймер.
8. Декоративная подсветка корпуса.

## Инструкция по эксплуатации

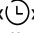
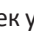
1. Подключите увлажнитель к розетке. Устройство перейдет в режим ожидания, на дисплее отобразится символ «—».
2. Для включения нажмите кнопку «». Увлажнитель начнет работу в стандартном режиме L3 (высокая мощность). УФ-обеззараживание и декоративная подсветка будут активны.
3. Для перевода устройства в режим ожидания повторно нажмите кнопку питания. Дисплей и индикаторы отключатся.
4. Для подключения к Wi-Fi удерживайте кнопку «» в течение 3 секунд. Индикатор «Wi-Fi» начнет мигать, сигнализируя о сопряжении с сетью.

## Настройка функций

### ≡ Функция теплого пара

- Нажмите кнопку «» для активации функции — загорится соответствующий индикатор, после чего нагревательный элемент приступит к генерации теплого пара.
- При повторном нажатии функция отключится, и увлажнитель начнет производить только холодный пар.



### Установка таймера автоотключения

- Нажмите кнопку «» для установки времени (2/4/6/8/10/12 часов или «—») для отключения таймера). Загорится индикатор таймера.
- По истечении заданного времени увлажнитель автоматически выключится.
- После настройки таймера на дисплее будет попеременно отображаться текущий уровень влажности и оставшееся время.
- Для сброса настроек удерживайте кнопку «» в течение 3 секунд — индикатор таймера станет неактивным.

### Регулировка мощности увлажнения

- Мощность увлажнения по умолчанию: L3.
- Нажмите соответствующую кнопку для регулировки мощности, где L3 (высокая) → L2 (средняя) → L1 (низкая).


### Режим автоматического поддержания уровня влажности

- Для выбора уровня влажности (45–75%) нажмите соответствующую кнопку — загорится индикатор «». Устройство автоматически будет поддерживать заданный параметр, периодически включаясь и выключаясь.
- Чтобы выйти из этого режима, зажмите кнопку на 3 секунды — индикатор «» погаснет, а увлажнитель перейдет на режим по умолчанию (L3).

## Ночной режим

- В ночном режиме яркость подсветки снижается. Дисплей гаснет, при этом индикатор ... продолжает гореть.
- Для активации дисплея нажмите любую кнопку и при необходимости измените настройки. Если в течение 5 секунд не было предпринято никаких действий, настройки автоматически сохраняются.
- Отключение функции осуществляется повторным нажатием кнопки ночного режима.

## Подсветка и УФ-обеззараживание

- Подсветка и УФ-обеззараживание активируются автоматически при включении устройства.
- Краткое нажатие кнопки «» — управление подсветкой. Удержание кнопки в течение 3 секунд — включение/выключение функции УФ-обеззараживания.

## Снятие крышки или резервуара во время работы

1. При поднятии крышки/резервуара увлажнитель остановит работу, на дисплее будут мигать символы «--».
2. При установке крышки/резервуара на место в течение 5 минут устройство продолжит работу в прежнем режиме.
3. По прошествии 5 минут увлажнитель автоматически выключится.

## Функция памяти

- При постоянном подключении к сети устройство запоминает последний режим работы (за исключением настроек таймера) и возобновляет его при следующем включении.
- Для сброса функции памяти необходимо отключить устройство от сети, вынув вилку из розетки.

## При низком уровне воды в резервуаре

1. Когда в резервуаре закончится вода, загорится соответствующий индикатор и раздастся 3 звуковых сигнала.
2. В течение 10 минут индикатор продолжит мигать, напоминая о необходимости долить воду в резервуар.

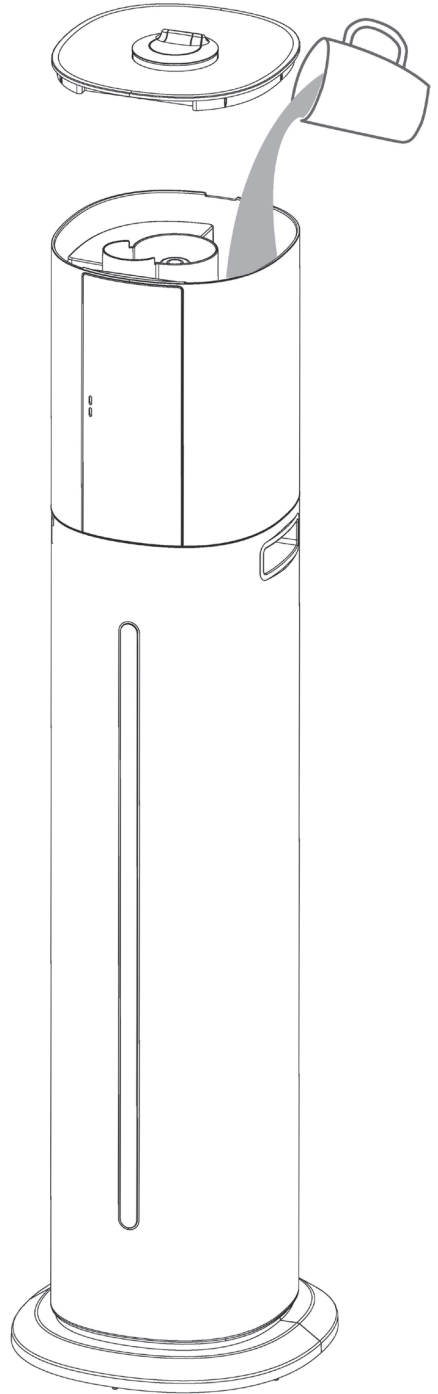
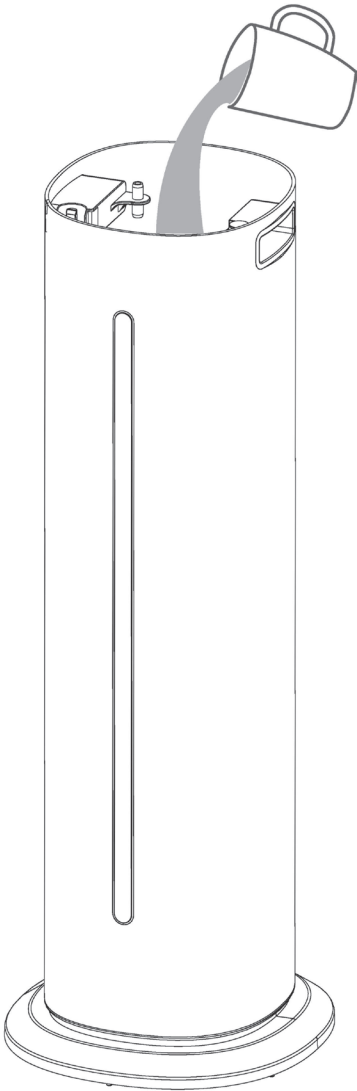
## Наполнение резервуара водой

Предусмотрено 2 способа добавления воды: через корпус и напрямую в резервуар.

1. Для добавления воды через корпус снимите крышку и аккуратно залейте воду сбоку корпуса.

**Внимание!** Не заливайте воду напрямую через крышку.

2. Для добавления воды напрямую в резервуар:
  - снимите крышку и корпус устройства.
  - наполните резервуар чистой водой до отметки «МАКС».
3. После наполнения резервуара водой нажмите кнопку питания для включения устройства.



## Использование отсека для аромамасел

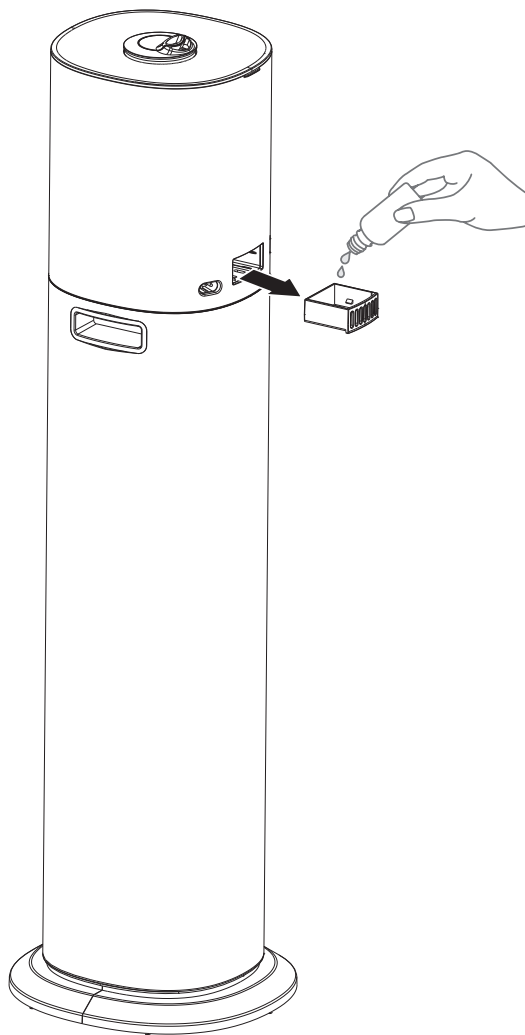
Отсек для аромамасел расположен в нижней части корпуса. Для добавления аромамасла:

1. Извлеките отсек из устройства.
2. Нанесите водорастворимое ароматическое масло на вкладыш внутри.
3. Вставьте отсек обратно в увлажнитель и включите устройство.

**Внимание!** Запрещено добавлять в резервуар для воды:

- эфирные масла;
- парфюмерные композиции;
- лекарственные препараты и др.

Для ароматерапии используйте **только** встроенный отсек для аромамасел.



## Уход и обслуживание

Еженедельно очищайте резервуар для воды и другие съемные части увлажнителя с помощью мягкой щетки и мягкого моющего средства.

### Чистка корпуса

- Перед очисткой отключите устройство от сети.
- Очищайте корпус устройства при помощи мягкой ткани. Не допускайте контакта электронных элементов устройства с водой.

### Чистка внутренней камеры

1. Снимите крепление диффузора и корпус устройства. Учтите, что после использования внутри может оставаться вода. Чтобы избежать проливания, аккуратно поднимите корпус вместе с крышкой.
2. Залейте в резервуар воду или мягкое чистящее средство и аккуратно обработайте внутренние поверхности щеткой.
3. Для удаления накипи в труднодоступных местах используйте раствор столового уксуса и воды (1:1). Оставьте раствор на 30 минут, затем тщательно промойте и высушите устройство.
4. Установите обратно корпус, диффузор и крышку поверх резервуара для воды.

## Подключение к приложению

### Установка приложения

Умным устройством можно управлять с помощью приложения «Houself». Чтобы установить приложение, отсканируйте QR-код или скачайте его из Google Play, App Store, AppGallery, Rustore.



### Добавление устройства

1. Включите режим сопряжения Wi-Fi (см. раздел «Инструкция по эксплуатации», п. 4).
2. Подключите Ваш смартфон к сети Wi-Fi (2,4 ГГц). Откройте приложение «Houself», нажмите на кнопку «+» в правом верхнем углу. Выберите «Добавить устройство». Также рекомендуется включить Bluetooth на Вашем смартфоне и разрешить приложению доступ к местоположению, чтобы обнаружение устройства происходило быстрее. Приложение автоматически найдет ближайшие устройства, доступные для сопряжения.
3. Если устройство не найдено автоматически, Вы можете добавить его вручную. Слева выберите бренд устройства, а затем модель устройства. Выберите Вашу сеть Wi-Fi, введите пароль от Wi-Fi и нажмите на кнопку «Далее». Следуйте инструкциям в приложении.
4. Нажмите «Готово», когда появится меню устройства с доступными функциями.

5. При возникновении ошибок при подключении убедитесь, что:
- используется сеть Wi-Fi 2,4 ГГц (не смешанная с 5 ГГц сеть);
  - не используется стандарт безопасности WPA3;
  - в конфигурацию Вашей Wi-Fi сети не внесены настройки, ограничивающие подключение смарт-устройств IoT.

### Внимание!

- Не используйте Wi-Fi в местах, где беспроводные устройства запрещены, например, в аэропорту, медицинских учреждениях и т.д.
- Не включайте смартфон в опасных местах, таких как автозаправочные станции, предприятия по производству топлива или химикатов и т.д.
- Не используйте устройства, не предназначенные для управления через смартфон.
- Если функция Wi-Fi не работает, обратитесь в авторизованный сервисный центр.
- На качество управления приложением влияют смартфон, сеть Wi-Fi, расстояние от маршрутизатора и качество подключения к сети. Поэтому в случае, если не удается подключить устройство к приложению, проверьте качество подключения к Wi-Fi, смартфон и расстояние от маршрутизатора.

## Возможные проблемы и их решение

Проблема	Причина	Решение
Устройство не включается	Проблемы с подключением шнура питания	Проверьте надежность соединения сетевого шнура с розеткой и устройством
Устройство не реагирует на кнопку включения, на дисплее мигает «— —»	Неправильно установлена крышка	Проверьте корректность положения крышки и корпуса
	Корпус неплотно прилегает к резервуару	
Ложное срабатывание индикатора низкого уровня воды	Корпус неплотно прилегает к резервуару	Убедитесь, что корпус плотно прилегает к резервуару
	Неисправность помпы	Обратитесь в сервисный центр
Запах гари от устройства	Попадание воды на электронные компоненты	Немедленно отключите устройство и обратитесь в сервисный центр
Проблемы с подключением к Wi-Fi (индикатор не мигает)	Неисправность Wi-Fi модуля	Обратитесь в сервисный центр
Ошибка подключения к Wi-Fi (индикатор мигает, но соединение не устанавливается)	Отключен Bluetooth на смартфоне	Активируйте Bluetooth
	Слабый сигнал Wi-Fi	Убедитесь в качестве Wi-Fi сигнала

Проблема	Причина	Решение
Неприятный запах, исходящий из сопла	Устройство еще новое	Достаньте резервуар для воды, откройте крышку и оставьте его на 12 часов для проветривания
	Грязная/застоявшаяся вода	Очистите резервуар и наполните его чистой водой
	Остаточный запах на подушечке для аромасел	Извлеките подушечку и промойте ее под чистой водой, высушите
Не работает пульт ДУ	Пульт находится слишком далеко от устройства	Используйте пульт в радиусе 5 м от устройства и под углом не более 30°
	Разряжены батарейки	Замените батарейки

## Правила и условия монтажа, хранения, перевозки (транспортировки), реализации и утилизации

- Устройство не требует какого-либо монтажа или постоянной фиксации.
- Хранение устройства должно производиться в упаковке в отапливаемых помещениях у изготовителя и потребителя при температуре воздуха от 5 °С до 40 °С и относительной влажности воздуха не более 80%. В помещениях не должно быть агрессивных примесей (паров кислот, щелочей), вызывающих коррозию.
- Перевозка устройства должна осуществляться в сухой среде.
- Устройство требует бережного обращения, оберегайте его от воздействия пыли, грязи, ударов, влаги, огня и т.д.
- Реализация устройства должна производиться в соответствии с местным законодательством.
- После окончания срока службы изделия его нельзя выбрасывать вместе с обычным бытовым мусором. Вместо этого оно подлежит сдаче на утилизацию в соответствующий пункт приема электрического и электронного оборудования для последующей переработки и утилизации в соответствии с федеральным или местным законодательством. Обеспечивая правильную утилизацию данного продукта, Вы помогаете сберечь природные ресурсы и предотвращаете ущерб для окружающей среды и здоровья людей, который возможен в случае ненадлежащего обращения. Более подробную информацию о пунктах приема и утилизации данного продукта можно получить в местных муниципальных органах или на предприятии по вывозу бытового мусора.
- При обнаружении неисправности устройства следует немедленно обратиться в авторизованный сервисный центр или утилизировать устройство.

## Дополнительная информация

**Изготовитель:** Чжуншань Стайл Электрик Эпплайенсиз Тэкнолоджи Ко., Лтд. Зона АВ, 4-й эт., сев. здание, производственный цех №1, промпарк Юйсин, №50, 4-е вост. шоссе Яньцзыян, р-н развития Хоцзюй, г. Чжуншань, пров. Гуандун, Китай.

**Manufacturer:** Zhongshan Style Electric Appliances Technology Co. Ltd. AB Area, 4th floor, North building, Workshop building NO.1, Yuxing Industrial Park, No.50, Yanjiang East 4th Road, Huoju Development district, Zhongshan city, Guangdong, China.

Сделано в Китае.

**Импортер в России / уполномоченное изготовителем лицо:** ООО «ПРОВИЛЬ» 690022, Приморский край, г. Владивосток, Чкалова, д. 30, офис 4А.

**Адрес электронной почты:** provil@mail.dlogistix.com

Товар соответствует требованиям ТР ТС (ЕАЭС).

Спецификации, информация о продукте и его внешний вид могут быть изменены без предварительного уведомления пользователя в целях улучшения качества нашей продукции.



Товар изготовлен (мм.гггг): \_\_\_\_\_ v.2

# Гарантийный талон

SN/IMEI: \_\_\_\_\_

Дата постановки на гарантию: \_\_\_\_\_

Производитель гарантирует бесперебойную работу устройства в течение всего гарантийного срока, а также отсутствие дефектов в материалах и сборке. Гарантийный период исчисляется с момента приобретения изделия и распространяется только на новые продукты.

В гарантийное обслуживание входит бесплатный ремонт или замена элементов, вышедших из строя не по вине потребителя в течение гарантийного срока при условии эксплуатации изделия согласно руководству пользователя. Ремонт или замена элементов производится на территории уполномоченных сервисных центров.

Срок гарантии: 12 мес.

Срок эксплуатации: 24 мес.

Актуальный список сервисных центров по адресу:

<https://www.dns-shop.ru/service-center/>

**Гарантийные обязательства и бесплатное сервисное обслуживание не распространяются на перечисленные ниже принадлежности, входящие в комплектность товара, если их замена не связана с разборкой изделия:**

- Элементы питания (батарейки) для ПДУ (Пульт дистанционного управления).
- Соединительные кабели, антенны и переходники для них, наушники, микрофоны, устройства «HANDS-FREE»; носители информации различных типов, программное обеспечение (ПО) и драйверы, поставляемые в комплекте (включая, но не ограничиваясь ПО, предустановленным на накопитель на жестких магнитных дисках изделия), внешние устройства ввода-вывода и манипуляторы.
- Чехлы, сумки, ремни, шнуры для переноски, монтажные приспособления, инструменты, документацию, прилагаемую к изделию.
- Расходные материалы и детали, подвергающиеся естественному износу.



## Производитель не несет гарантийных обязательств в следующих случаях:

- Истек Гарантийный срок.
- Если изделие, предназначенное для личных (бытовых, семейных) нужд, использовалось для осуществления предпринимательской деятельности, а также в иных целях, не соответствующих его прямому назначению.
- Производитель не несет ответственности за возможный материальный, моральный и иной вред, понесенный владельцем изделия и/или третьими лицами, вследствие нарушения требований руководства пользователя при использовании, несоблюдения рекомендаций по установке и обслуживанию изделия, правил подключения (короткие замыкания, возникшие также в результате воздействия несоответствующего сетевого напряжения, как на само изделие, так и на изделия, сопряженные с ним), хранении и транспортировки изделия.
- Все случаи механического повреждения: сколы, трещины, деформации, следы ударов, вмятины, замятия и др., полученные в процессе эксплуатации изделия.
- Имеются следы сторонней модификации, несанкционированного ремонта лицами, не уполномоченными для проведения таких работ. Если дефект вызван изменением конструкции или схемы изделия, подключением внешних устройств, не предусмотренных Производителем, использованием устройства, не имеющего сертификата соответствия согласно местному законодательству.
- Если дефект изделия вызван действием непреодолимой силы (природных стихий, пожаров, наводнений, землетрясений, бытовых факторов и прочих ситуаций, не зависящих от Производителя), либо действиями третьих лиц, которые Производитель не мог предвидеть.
- Дефект вызван попаданием внутрь изделия посторонних предметов, инородных тел, веществ, жидкостей, насекомых или животных, воздействием агрессивных сред, высокой влажности, высоких температур, которые привели к полному или частичному выходу из строя изделия.
- Отсутствует или не соответствует идентификация изделия (серийный номер). Если повреждения (недостатки) вызваны воздействием вредоносного программного обеспечения; установкой, сменой или удалением паролей (кодов), приведшим к отсутствию доступа к программным ресурсам изделия, без возможности их сброса/восстановления, ввиду отсутствия предоставления данной услуги поставщиком ПО.
- Если дефекты работы вызваны несоответствием стандартам или техническим регламентам питающих, кабельных, телекоммуникационных сетей, мощности радиосигнала, в том числе из-за особенностей рельефа и других подобных внешних факторов, использования изделия на границе или вне зоны действия сети.
- Если повреждения вызваны использованием нестандартных (неоригинальных) и/или некачественных (поврежденных) расходных материалов, принадлежностей, запасных частей, элементов питания, носителей информации различных типов (включая CD, DVD диски, карты памяти, SIM-карты, картриджи).
- Если недостатки вызваны получением, установкой и использованием несовместимого контента (мелодии, графика, видео и другие файлы, приложения Java и подобные им программы).
- На ущерб, причиненный другому оборудованию, работающему в сопряжении с данным изделием.









