

Руководство по эксплуатации

Встраиваемая
микроволновая печь
DBMW-15S600J45

DEXP

НАЗНАЧЕНИЕ УСТРОЙСТВА	4
МЕРЫ ПРЕДОСТОРОЖНОСТИ.....	4
Требования безопасности.....	4
Подключение к электросети	6
Заземление устройства	7
ТЕХНИЧЕСКИЕ ХАРАКТЕРИСТИКИ	7
КОМПЛЕКТАЦИЯ	7
ИНСТРУКЦИЯ ПО УСТАНОВКЕ	8
Меры предосторожности при установке.....	8
Размеры для установки.....	8
Встраивание устройства.....	10
СХЕМА УСТРОЙСТВА	11
Панель управления.....	12
РЕКОМЕНДАЦИИ ПО ИСПОЛЬЗОВАНИЮ ПОСУДЫ В МИКРОВОЛНОВОЙ ПЕЧИ	13
Посуда и аксессуары, которые можно использовать в микроволновой печи.....	13
Посуда и аксессуары, которые нельзя использовать в микроволновой печи.....	14
Проверка посуды	15
ИНСТРУКЦИЯ ПО ЭКСПЛУАТАЦИИ	15
Быстрый старт	15
Установка времени и мощности приготовления.....	15
Разморозка.....	16
Блокировка панели управления.....	16
Установка времени	16
Установка таймера.....	16
Пауза/Отмена.....	17
ВОЗМОЖНЫЕ ПРОБЛЕМЫ И ИХ РЕШЕНИЯ	17
ОБСЛУЖИВАНИЕ И УХОД	18
ПРАВИЛА И УСЛОВИЯ МОНТАЖА, ХРАНЕНИЯ, ПЕРЕВОЗКИ (ТРАНСПОРТИРОВКИ), РЕАЛИЗАЦИИ И УТИЛИЗАЦИИ.....	19
ДОПОЛНИТЕЛЬНАЯ ИНФОРМАЦИЯ.....	20

Уважаемый покупатель!

Благодарим Вас за выбор нашей продукции.

Мы рады предложить Вам изделия и устройства, разработанные и изготовленные в соответствии с высокими требованиями к качеству, функциональности и дизайну. Перед началом эксплуатации внимательно прочитайте данное руководство, в котором содержится важная информация, касающаяся Вашей безопасности, а также рекомендации по правильному использованию продукта и уходу за ним. Позаботьтесь о сохранности настоящего руководства и используйте его в качестве справочного материала при дальнейшей эксплуатации изделия.

НАЗНАЧЕНИЕ УСТРОЙСТВА

Микроволновая печь предназначена для приготовления, а также разогрева готовых продуктов питания и блюд.

МЕРЫ ПРЕДОСТОРОЖНОСТИ

- Не используйте устройство с открытой дверцей — это вредно для устройства, а также снизит его эффективность.
- Не помещайте никакие предметы между передней стороной печи и дверцей. Следите за чистотой дверного уплотнителя.
- При любом повреждении незамедлительно прекратите использование устройства. Чрезвычайно важно следить за исправностью дверцы и замка, петель и защелок, а также дверных уплотнителей и любых других уплотнительных поверхностей.

ТРЕБОВАНИЯ БЕЗОПАСНОСТИ

ВНИМАНИЕ!

Соблюдение следующих правил поможет избежать ожогов, удара электрическим током, пожара и другого возможного вреда для имущества и здоровья людей.

- Внимательно ознакомьтесь с данным руководством и сохраните гарантийный талон. Он необходим для обращения в случае возникновения претензий к качеству товара.
- Используйте устройство только с совместимыми электрическими сетями с заземлением.
- Используйте устройство исключительно для целей, обозначенных в данном руководстве.
- Не включайте устройство, если его внутренняя камера пуста (внутри нет продуктов питания). Это может привести к выходу печи из строя.
- Не используйте устройство вне помещения.
- Использование в транспортных средствах (кораблях, самолетах и т.д.) допустимо только после оценки рисков инженером.

- Не пользуйтесь устройством, если оно было повреждено (после падения, удара, или каким-либо другим образом), а также если был поврежден шнур питания или его вилка. При обнаружении сбоев в работе устройства либо внешних или внутренних повреждений незамедлительно прекратите его использование и обратитесь в авторизованный сервисный центр.
- Чтобы избежать возгорания внутри камеры устройства:
 - при необходимости приготовления продуктов в пластиковой или бумажной упаковке убедитесь, что она рассчитана на приготовление в микроволновой печи и внимательно следите за процессом приготовления;
 - перед помещением продуктов в бумажной упаковке внутрь печи убедитесь, что Вы сняли все перевязочные нити;
 - при возникновении дыма или характерного запаха незамедлительно выключите печь и отсоедините ее от розетки. Держите дверцу закрытой, чтобы предотвратить распространение пламени (если оно имеется внутри);
 - не используйте устройство в качестве контейнера для хранения. Не оставляйте бумагу, посуду, продукты питания и прочее внутри устройства, когда оно не используется.
- Не разогревайте жидкости в закрытых контейнерах, так как они могут взорваться.
- Разогрев напитков в микроволновой печи может привести к внезапному, резкому вскипанию при извлечении или встряхивании.
- Любое техническое обслуживание и ремонт, включая замену шнура, могут быть выполнены исключительно квалифицированным персоналом. Не пытайтесь разбирать устройство самостоятельно, это может быть опасно для жизни, а также лишит Вас права на бесплатное гарантийное обслуживание.
- Не разогревайте в микроволновой печи яйца в скорлупе либо сваренные вкрутую, так как они могут взорваться. Яйца без скорлупы можно готовить в микроволновой печи только после прокола желтка в нескольких местах. В противном случае давление может привести к взрыву желтка.
- Продукты с толстой кожурой, такие как картофель, кабачки, яблоки, необходимо протыкать тонкой иглой, прежде чем разогревать в микроволновой печи.
- Длительный нагрев продуктов с высоким содержанием сахара может привести к их карамелизации или возгоранию.
- Предварительно снимите крышку/соску перед разогревом детского питания.
- Во избежание ожогов необходимо тщательно размешивать содержимое бутылочек и баночек для кормления детей после разогрева в микроволновой печи и прежде, чем давать его детям.
- Посуда, в которой разогреваются продукты, также может ощутимо нагреваться. При извлечении блюд беритесь за специальные ручки (если таковые имеются), либо используйте прихватку (не входит в комплект).
- Используйте исключительно посуду, предназначенную для микроволновой печи. Использование неподходящей посуды может повлечь за собой повреждение печи, а также нанести вред Вашему здоровью.
- Устройство не предназначено для использования детьми и лицами с ограниченными физическими, сенсорными или умственными способностями, кроме случаев, когда над ними осуществляется контроль другими лицами, ответственными за их безопасность. Не позволяйте детям играть с устройством.

- Чтобы избежать перегрева устройства, важно обеспечить циркуляцию воздуха вокруг него. Располагайте устройство на расстоянии 10 см от всех поверхностей (стен, шкафов и пр.). Следите, чтобы вентиляционные отверстия устройства не были заблокированы.

ВНИМАНИЕ!

- Не устанавливайте микроволновую печь в непосредственной близости от мощных источников тепла, таких как кухонная плита, отопительная батарея или нагревательные приборы. Это может нанести устройству вред, а также лишить Вас права на бесплатное гарантийное обслуживание.
 - В регионах с риском появления вредителей поддерживайте чистоту устройства — повреждения, вызванные насекомыми, не покрываются гарантией.
- Поверхность и дверца устройства могут ощутимо нагреваться при использовании, это нормальное явление.
 - Во избежание ожогов не допускайте контакта с нагревательными элементами внутри печи.
 - Для проверки температуры используйте только пищевые термометры. Ртутные и жидкостные термометры могут треснуть.
 - Данное устройство не предназначено для коммерческого использования.
 - Не снимайте специальные удерживатели расстояния, находящиеся на задней и боковых сторонах устройства. Они необходимы для соблюдения минимально допустимого расстояния от устройства до окружающих объектов, стен и преград.
 - При необходимости перемещения/транспортировки устройства предварительно извлеките из него поворотный стол, а также другие незакрепленные части. Это поможет предотвратить повреждение устройства при перемещении.
 - Устройство и шнур питания должны находиться вне зоны досягаемости детей.
 - Во избежание поломки устройства или возникновения пожара не удлинняйте шнур питания.

ПОДКЛЮЧЕНИЕ К ЭЛЕКТРОСЕТИ

- Установка розетки и смена шнура питания должны осуществляться исключительно квалифицированным персоналом в соответствии с местными нормами.
- Если устройство подключается непосредственно к электросети, необходимо установить многополюсный автоматический выключатель с минимальным отверстием 3 мм между его контактами.
- Вентиляционные отверстия и воздухозаборники не должны быть закрыты.
- Во избежание пожара и удара электрическим током строго не рекомендуется подключать устройство через удлинители и переходники.
- Следите, чтобы шнур питания не был защемлен, придавлен, а также чтобы он не соприкасался с горячими и острыми предметами.

ЗАЗЕМЛЕНИЕ УСТРОЙСТВА

Данное устройство требует заземления и оснащено специальным заземляющим проводом и вилкой. Необходимо подключать устройство к корректно установленной заземленной розетке, чьи технические характеристики совпадают с характеристиками устройства. В случае короткого замыкания заземление уменьшает риск удара электрическим током с помощью отводящего провода.

Провода, находящиеся внутри шнура питания, маркированы соответствующими цветами:

- Зеленый и желтый = заземление.
- Синий = нейтральный.
- Коричневый = под напряжением.

ВНИМАНИЕ!

- Некорректное использование заземляющей вилки может привести к поражению электрическим током.
- Если у Вас возникли вопросы о корректном заземлении, обратитесь к сертифицированному электрику.
- Производитель вправе не принять претензию в случае, если причиной выхода устройства из строя стало несоблюдение пользователем каких-либо правил или мер, изложенных в данном руководстве.

ТЕХНИЧЕСКИЕ ХАРАКТЕРИСТИКИ

- Модель: DBMW-15S600J45.
- Торговая марка: DEXP.
- Параметры питания: 220–240 В ~ 50–60 Гц.
- Потребляемая мощность: 1000 Вт.
- Выходная мощность: 600 Вт.
- Частота магнетрона: 2450 МГц.
- Внутренний объем: 15 л.
- Внешние габариты (Ш × В × Г): 450 × 300 × 315 мм.
- Вес нетто: 10,2 кг.
- Класс защиты от поражения электрическим током: I.
- Тип крепления шнура питания: Y.
- Степень защиты от влаги и пыли: IPX0.
- Область применения: бытовое.

КОМПЛЕКТАЦИЯ

- Устройство.
- Поворотный стол.
- Коплер.
- Кольцо для вращения поворотного стола.
- Руководство по эксплуатации.

ИНСТРУКЦИЯ ПО УСТАНОВКЕ

МЕРЫ ПРЕДОСТОРОЖНОСТИ ПРИ УСТАНОВКЕ

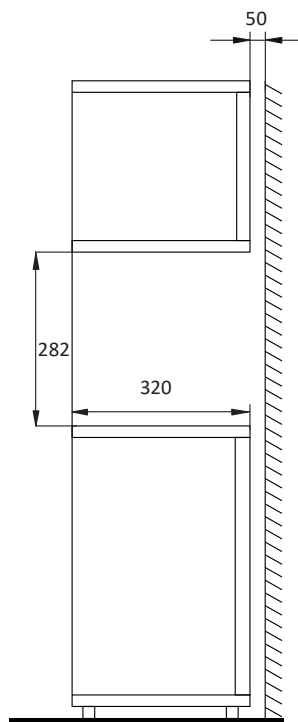
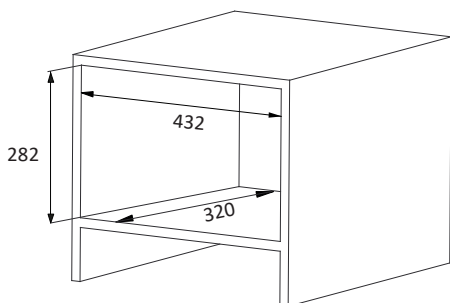
- При установке устройства убедитесь в том, что:
 - вентиляционные отверстия и воздухозаборники не перекрыты;
 - оставлено место под вентиляционные зазоры, согласно схемам ниже.
- При транспортировке переносите устройство, держась за корпус, а не за рамку, поскольку рамка недостаточно прочная, чтобы выдержать вес устройства.
- Данное устройство предназначено для встраивания в кухонный шкаф либо в колонну.
- Необходимо встроить устройство перед использованием. В противном случае существует риск поражения электрическим током.



Доступная поверхность печи может сильно нагреться во время работы.

РАЗМЕРЫ ДЛЯ УСТАНОВКИ

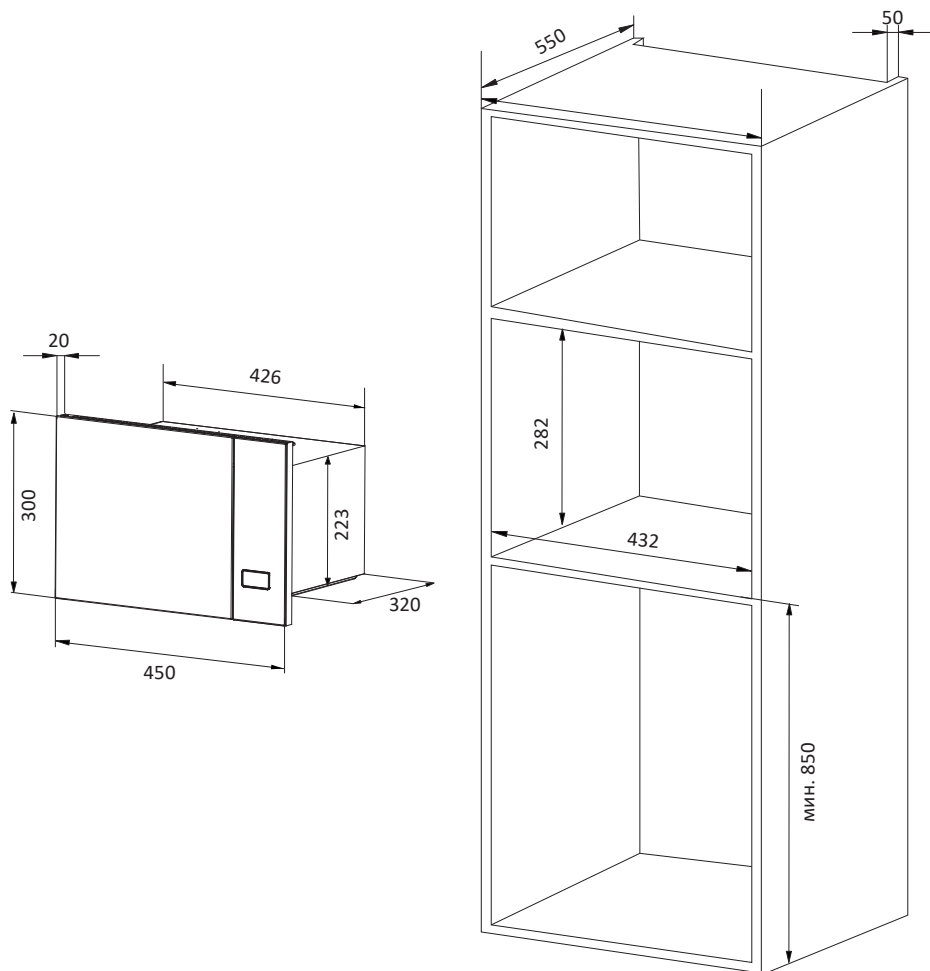
Встраивание в шкаф



ПРИМЕЧАНИЕ

В шкафу для встраивания не должно быть задней стенки за устройством.

Встраивание в колонну

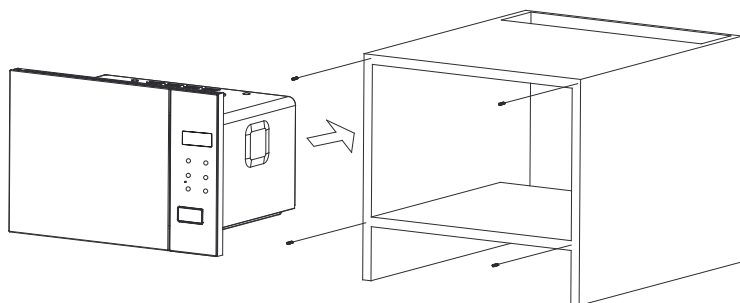


ПРИМЕЧАНИЯ

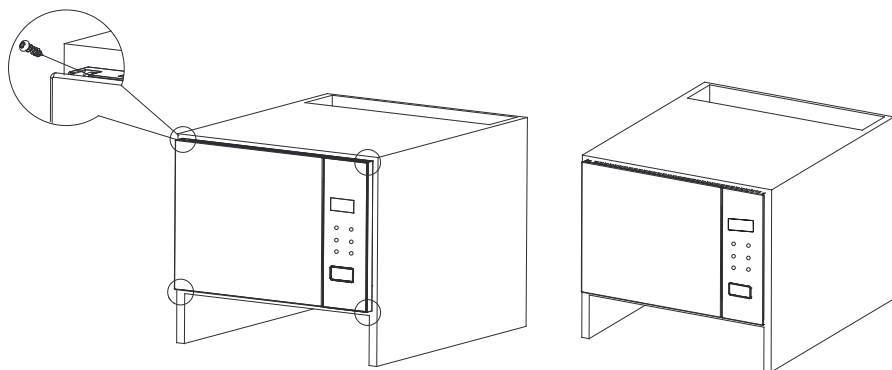
- Все размеры указаны в миллиметрах.
- Соблюдайте указанные размеры ниши, чтобы избежать поломки и перегрева.
- Толщина стенок шкафа, в который установлена микроволновка, должна быть 15–20 мм.

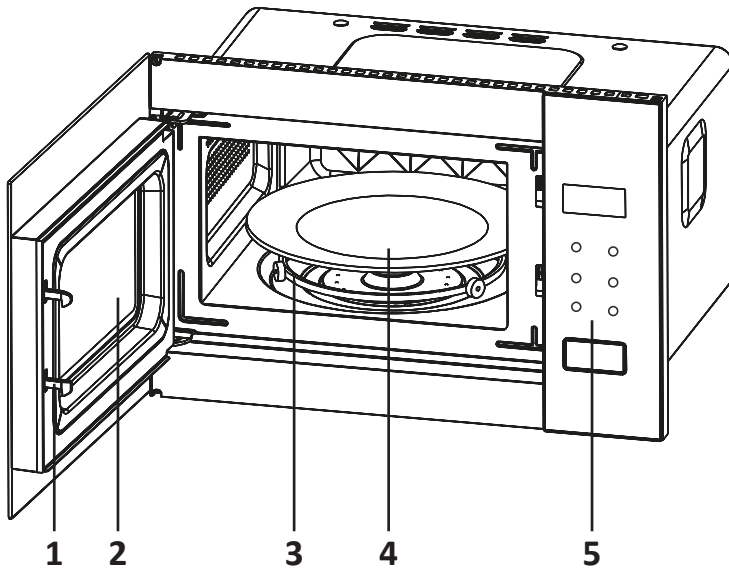
ВСТРАИВАНИЕ УСТРОЙСТВА

1. Установите микроволновую печь в нишу шкафа, соблюдая строго горизонтальное положение и равные зазоры с обеих сторон.



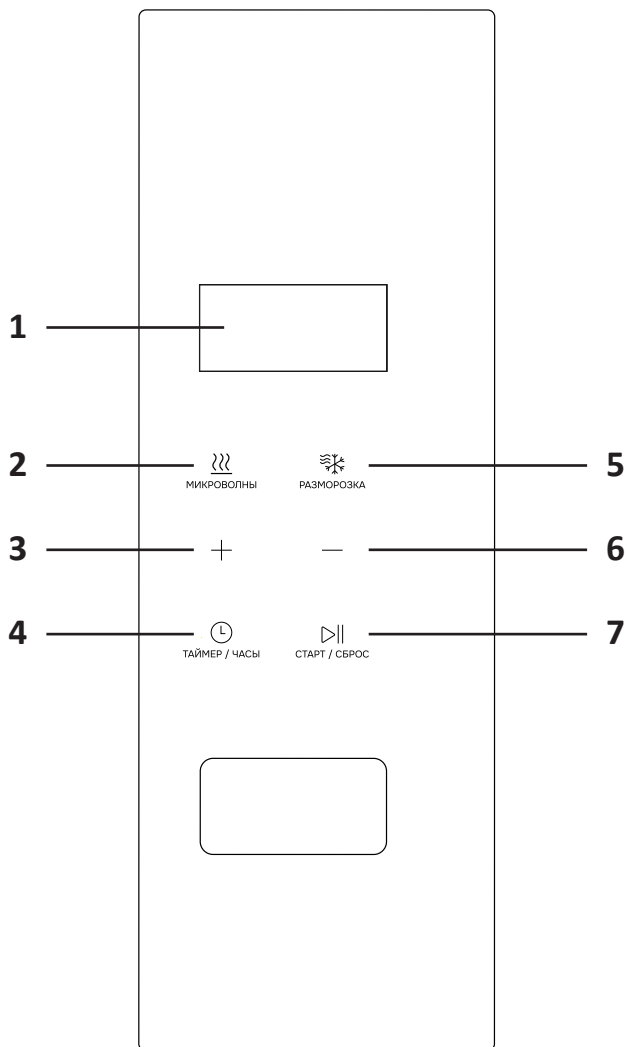
2. Зафиксируйте устройство с помощью винтов, как показано ниже.





1. Система защитной блокировки.
2. Смотровое окошко.
3. Кольцо для вращения поворотного стола.
4. Поворотный стол.
5. Панель управления.

ПАНЕЛЬ УПРАВЛЕНИЯ



1. Дисплей.
2. Кнопка «Микроволны».
3. Кнопка увеличения времени/веса.
4. Кнопка «Таймер/Часы».
5. Кнопка «Разморозка».
6. Кнопка уменьшения времени/веса.
7. Кнопка «Старт/Сброс».

РЕКОМЕНДАЦИИ ПО ИСПОЛЬЗОВАНИЮ ПОСУДЫ В МИКРОВОЛНОВОЙ ПЕЧИ

Используйте исключительно посуду, предназначенную для микроволновой печи. Использование неподходящей посуды может повлечь за собой повреждение печи, а также нанести вред Вашему здоровью.

ПОСУДА И АКСЕССУАРЫ, КОТОРЫЕ МОЖНО ИСПОЛЬЗОВАТЬ В МИКРОВОЛНОВОЙ ПЕЧИ

Посуда и аксессуары	Примечание
Блюдо для поджаривания	Следуйте инструкциям производителя. Нижняя часть блюда для поджаривания должна быть выше кольца для вращения поворотного стола не менее чем на 5 мм. Неправильное использование может привести к поломке кольца. Блюдо для поджаривания предназначено только для микроволновой печи или сервировки. В обычной духовке специальное покрытие блюда может повредиться
Столовая посуда	Только безопасная для использования в микроволновой посуде. Следуйте инструкциям производителя. Не используйте посуду с отбитыми краями или трещинами
Стекланные банки	Всегда снимайте крышку. Используйте только для нагрева еды до теплого состояния. Большинство стеклянных банок — нетермостойкие и могут лопнуть
Стекланная посуда	Только термостойкая стеклянная посуда для печи. Убедитесь, что на ней нет никакой металлической отделки. Не используйте посуду с отбитыми краями или трещинами
Пакеты для приготовления пищи в печи	Следуйте инструкциям производителя. Не закрывайте пакеты с помощью металлических затяжек. Сделайте надрезы, чтобы выходил пар
Бумажные тарелки и стаканы	Только для краткосрочного приготовления/разогрева продуктов. Не оставляйте печь без присмотра во время приготовления
Бумажные полотенца	Используйте, чтобы накрывать еду для подогревания и поглощения жира. Используйте с контролем и только для краткосрочного приготовления
Пластик	Только специальные термостойкие (от 110 °C) контейнеры для СВЧ
Алюминиевая фольга	Допускается использование небольших фрагментов фольги для защиты тонких участков мяса при разморозке. Соблюдайте расстояние от стенок печи минимум 2 см
Одноразовые пластиковые контейнеры	Только для краткосрочного приготовления/разогрева продуктов. Не оставляйте печь без присмотра во время приготовления

Посуда и аксессуары	Примечание
Пергаментная бумага	Используйте в качестве обертки для предотвращения разбрызгивания или для пропаривания
Вощеная бумага	
Пищевая пленка	Только безопасная для использования в микроволновке. Используйте ее, чтобы накрывать еду во время приготовления, чтобы в ней сохранялась влага
Термометры	Только безопасные для использования в микроволновке (термометры для мяса и леденцов)

ПОСУДА И АКСЕССУАРЫ, КОТОРЫЕ НЕЛЬЗЯ ИСПОЛЬЗОВАТЬ В МИКРОВОЛНОВОЙ ПЕЧИ

Посуда и аксессуары	Примечание
Алюминиевый поднос	Металл экранирует еду от микроволнового излучения. Может вызвать образование электрической дуги и воспламенение в печи
Картонная упаковка с металлической ручкой	
Металлическая посуда или посуда с металлической отделкой	
Металлические зажимы для пакетов	
Бумажные пакеты	Могут вызвать воспламенение в печи
Пенопласт	Может расплавиться или загрязнить внутреннюю поверхность под воздействием высокой температуры
Древесина	Древесина высыхает, когда используется в микроволновой печи, и может потрескаться или расколоться
Хрустальная посуда	Может потрескаться или расколоться
Посуда с золотой/серебряной окантовкой или полыми ручками	Может привести к повышению давления внутри устройства и последующему возгоранию в печи
Керамика	Может сильно нагреваться и трескаться
Меламин	Может выделять формальдегид при нагревании

ПРОВЕРКА ПОСУДЫ

Смотрите пояснения в разделе «Посуда и аксессуары, которые можно использовать в микроволновой печи». Если сомневаетесь, то можете проверить посуду, выполнив процедуру, описанную ниже:

1. Налейте в сосуд, безопасный для использования в печи, 1 чашку холодной воды (250 мл) и поставьте в печь вместе с проверяемой посудой (она должна быть пустой).
2. Грейте на максимальной мощности в течение 30 секунд. Не превышайте данное время нагрева.
3. Дотроньтесь до проверяемой посуды. Если она теплая, не используйте ее с микроволновой печью.

ВНИМАНИЕ!

Данный тест не подходит для проверки посуды с полыми ручками.

ИНСТРУКЦИЯ ПО ЭКСПЛУАТАЦИИ

БЫСТРЫЙ СТАРТ

- Нажмите кнопку «Старт/Сброс», чтобы запустить приготовление на максимальной мощности. Время приготовления по умолчанию составляет 30 секунд.
- Каждое последующее нажатие кнопки «Старт/Сброс» увеличивает время приготовления на 30 сек.
- Максимальное доступное время приготовления составляет 5 минут.
- Повторное нажатие кнопки «Старт/Сброс» после достижения значения «5:00» переведет устройство в режим ожидания.
- После окончания приготовления прозвучит пять сигналов.

УСТАНОВКА ВРЕМЕНИ И МОЩНОСТИ ПРИГОТОВЛЕНИЯ

1. Нажимайте кнопку «Микроволны» для настройки желаемой мощности приготовления.
2. Нажимайте кнопки «+» и «-» для настройки желаемого времени приготовления.
3. Нажмите кнопку «Старт/Сброс» для начала приготовления.

Значения мощности работы печи приведены в таблице:

Значение на дисплее	Мощность приготовления (%)
P100	100
P70	70
P50	50
P30	30
P10	10

РАЗМОРОЗКА

1. Нажмите кнопку «Разморозка» для выбора режима разморозки, на дисплее отобразится «dEF».
2. Установите вес размораживаемых продуктов с помощью кнопок «+» и «-». Устройство автоматически выберет необходимое время разморозки в зависимости от установленного веса.
3. Нажмите кнопку «Старт/Сброс» для начала разморозки.

ПРИМЕЧАНИЕ

Максимальный допустимый вес продуктов составляет 2 килограмма.

БЛОКИРОВКА ПАНЕЛИ УПРАВЛЕНИЯ

- Одновременно зажмите кнопки «+» и «-» в течение 2 секунд, чтобы заблокировать панель управления.
- Для снятия блокировки зажмите кнопки «+» и «-» повторно.

УСТАНОВКА ВРЕМЕНИ

Духовка оснащена цифровыми часами с 24-часовым форматом.

1. Нажмите кнопку «Таймер/Часы» для перехода в режим настройки часов. Цифры на дисплее начнут мигать.
2. Установите значение часов с помощью кнопок «+» и «-». Нажмите кнопку «Таймер/Часы» повторно, чтобы сохранить настройку часов.
3. Установите значение минут с помощью кнопок «+» и «-». Нажмите кнопку «Таймер/Часы» повторно, чтобы сохранить настройку минут.

УСТАНОВКА ТАЙМЕРА

Эта функция позволяет установить время начала и окончания приготовления. Для корректной работы данной функции необходимо сначала установить часы.

1. Нажмите кнопку «Таймер/Часы» и установите время начала приготовления с помощью кнопок «+» и «-» (аналогично установке часов).
2. Нажмите кнопку «Микроволны» для настройки желаемой мощности приготовления.
3. Установите желаемое время приготовления.
4. Нажмите кнопку «Старт/Сброс».

ПРИМЕЧАНИЕ

Если не установить мощность приготовления, устройство будет работать как таймер. В установленное время прозвучит 10 сигналов и устройство автоматически выключится.

Когда дверца открыта

Нажмите кнопку «Старт/Сброс» для отмены выбранных настроек.

Когда дверца закрыта

- Нажмите кнопку «Старт/Сброс» для начала приготовления после настройки.
- Нажмите «Старт/Сброс», чтобы остановить работу микроволновки во время приготовления.
- Нажмите «Старт/Сброс», чтобы продолжить приготовление при паузе.

ВОЗМОЖНЫЕ ПРОБЛЕМЫ И ИХ РЕШЕНИЯ

Проблема	Возможная причина	Решение
Печь не включается	Вилка шнура питания неплотно вставлена в розетку	Извлеките вилку из розетки и через 10 сек вставьте снова
	Перегорел предохранитель или срабатывает автоматический выключатель	Замените предохранитель или верните автоматический выключатель в исходное положение (может быть выполнено только квалифицированными специалистами сервисного центра)
	Неисправна розетка	Проверьте розетку с другим электрическим устройством
Печь не греет	Дверца не закрыта до конца	Закройте дверцу полностью
	Не выбрано время приготовления	Установите время приготовления

ОБСЛУЖИВАНИЕ И УХОД

- Перед началом очистки отключите устройство от электросети.
- Регулярно очищайте печь от различных загрязнений для предотвращения повреждения поверхности устройства, а также для лучшей производительности.
- Не используйте для очистки устройства пароочиститель.
- Следите за тем, чтобы внутренняя часть печи была чистой. Удалите загрязнения слегка влажной тканью. Сильные загрязнения можно очистить с помощью мягкого моющего средства. Не используйте спрей-очистители и другие агрессивные чистящие средства во избежание повреждения поверхности.
- Внешние поверхности очищайте влажной тканью. Во избежание повреждения рабочих деталей внутри печи не допускайте попадания воды в вентиляционные отверстия.
- Регулярно протирайте дверцу и дверное стекло, дверные уплотнители и прилегающие части влажной тканью. Не используйте абразивные моющие средства и острые металлические скребки для очистки дверного стекла, так как они могут поцарапать его поверхность, что может привести к разрушению стекла.
- Следите за тем, чтобы на панель управления не попадала вода. Протирайте ее мягкой влажной тканью с использованием мягкого моющего средства. При очистке панели управления откройте дверцу печи, чтобы предотвратить случайное включение устройства.
- Если дверца печи запотеваает внутри или снаружи, протрите ее мягкой тканью. Это может произойти, когда микроволновая печь работает в условиях повышенной влажности.
- Извлеките поворотный стол, промойте его в теплой мыльной воде или в посудомоечной машине.
- Регулярно очищайте кольцо для вращения поворотного стола и дно печи во избежание появления шума. Очистите дно печи мягким моющим средством. Кольцо можно промыть мыльной водой или в посудомоечной машине. После очистки установите кольцо на место.
- Для того чтобы удалить запахи из рабочей камеры и/или облегчить очистку ее стенок, выдавите сок одного лимона в подходящую для использования в СВЧ-печах глубокую емкость с водой и добавьте туда оставшуюся кожуру лимона. Разогревайте в течение 5 минут, а затем тщательно протрите рабочую камеру мягкой тканью.
- Для замены лампы обращайтесь в авторизованный сервисный центр.

ПРАВИЛА И УСЛОВИЯ МОНТАЖА, ХРАНЕНИЯ, ПЕРЕВОЗКИ (ТРАНСПОРТИРОВКИ), РЕАЛИЗАЦИИ И УТИЛИЗАЦИИ

- Правила и условия монтажа устройства описаны в разделе «Инструкция по установке» данного руководства по эксплуатации.
- Хранение устройства должно производиться в упаковке в отапливаемых помещениях у изготовителя и потребителя при температуре воздуха от 5 °С до 40 °С и относительной влажности воздуха не более 80%. В помещениях не должно быть агрессивных примесей (паров кислот, щелочей), вызывающих коррозию.
- Перевозка устройства должна осуществляться в сухой среде.
- Устройство требует бережного обращения, оберегайте его от воздействия пыли, грязи, ударов, влаги, огня и т.д.
- Реализация устройства должна производиться в соответствии с местным законодательством.
- После окончания срока службы изделия его нельзя выбрасывать вместе с обычным бытовым мусором. Вместо этого оно подлежит сдаче на утилизацию в соответствующий пункт приема электрического и электронного оборудования для последующей переработки и утилизации в соответствии с федеральным или местным законодательством. Обеспечивая правильную утилизацию данного продукта, Вы помогаете сберечь природные ресурсы и предотвращаете ущерб для окружающей среды и здоровья людей, который возможен в случае ненадлежащего обращения. Более подробную информацию о пунктах приема и утилизации данного продукта можно получить в местных муниципальных органах или на предприятии по вывозу бытового мусора.
- При обнаружении неисправности устройства следует немедленно обратиться в авторизованный сервисный центр или утилизировать устройство.

ДОПОЛНИТЕЛЬНАЯ ИНФОРМАЦИЯ

Manufacturer: Jiangmen Jens Smart Appliance Co., Ltd.
No.88 Heshun Road, Hecheng Town, Heshan City, Guangdong, China.

Изготовитель: Цзянмэнь Дженс Смарт Эпплайнс Ко., Лтд.
Шоссе Хэшунь №88, Хэчэн, г. Хэшань, пров. Гуандун, Китай.

Сделано в Китае.

Импортер в России / уполномоченное изготовителем лицо: ООО «ДНС Ритейл».
690068, Россия, Приморский край, г. Владивосток, проспект 100-летия Владивостока,
дом 155, корпус 3, офис 5.

Адрес электронной почты: dnsretail@mail.dlogistix.com

Товар соответствует требованиям ТР ТС (ЕАЭС).

Спецификации, информация о продукте, его комплектация и функционал могут быть изменены без предварительного уведомления пользователя.



Товар изготовлен (мм.гггг): _____ v.2

ГАРАНТИЙНЫЙ ТАЛОН

SN/IMEI: _____

Дата постановки на гарантию: _____

Производитель гарантирует бесперебойную работу устройства в течение всего гарантийного срока, а также отсутствие дефектов в материалах и сборке. Гарантийный период исчисляется с момента приобретения изделия и распространяется только на новые продукты.

В гарантийное обслуживание входит бесплатный ремонт или замена элементов, вышедших из строя не по вине потребителя в течение гарантийного срока при условии эксплуатации изделия согласно руководству пользователя. Ремонт или замена элементов производится на территории уполномоченных сервисных центров.

Срок гарантии: 24 мес.

Срок эксплуатации: 120 мес.

Актуальный список сервисных центров по адресу:

<https://www.dns-shop.ru/service-center/>

Гарантийные обязательства и бесплатное сервисное обслуживание не распространяются на перечисленные ниже принадлежности, входящие в комплектность товара, если их замена не связана с разборкой изделия:

- Элементы питания (батарейки) для ПДУ (Пульт дистанционного управления).
- Соединительные кабели, антенны и переходники для них, наушники, микрофоны, устройства «HANDS-FREE»; носители информации различных типов, программное обеспечение (ПО) и драйверы, поставляемые в комплекте (включая, но не ограничиваясь ПО, предустановленным на накопитель на жестких магнитных дисках изделия), внешние устройства ввода-вывода и манипуляторы.
- Чехлы, сумки, ремни, шнуры для переноски, монтажные приспособления, инструменты, документацию, прилагаемую к изделию.
- Расходные материалы и детали, подвергающиеся естественному износу.



Производитель не несет гарантийных обязательств в следующих случаях:

- Истек Гарантийный срок.
- Если изделие, предназначенное для личных (бытовых, семейных) нужд, использовалось для осуществления предпринимательской деятельности, а также в иных целях, не соответствующих его прямому назначению.
- Производитель не несет ответственности за возможный материальный, моральный и иной вред, понесенный владельцем изделия и/или третьими лицами, вследствие нарушения требований руководства пользователя при использовании, не соблюдения рекомендаций по установке и обслуживанию изделия, правил подключения (короткие замыкания, возникшие также в результате воздействия несоответствующего сетевого напряжения, как на само изделие, так и на изделия, сопряженные с ним), хранения и транспортировки изделия.
- Все случаи механического повреждения: сколы, трещины, деформации, следы ударов, вмятины, замятия и др., полученные в процессе эксплуатации изделия.
- Имеются следы сторонней модификации, несанкционированного ремонта лицами, не уполномоченными для проведения таких работ. Если дефект вызван изменением конструкции или схемы изделия, подключением внешних устройств, не предусмотренных Производителем, использованием устройства, не имеющего сертификата соответствия согласно законодательству Российской Федерации.
- Если дефект изделия вызван действием непреодолимой силы (природных стихий, пожаров, наводнений, землетрясений, бытовых факторов и прочих ситуаций, не зависящих от Производителя), либо действиями третьих лиц, которые Производитель не мог предвидеть.
- Дефект вызван попаданием внутрь изделия посторонних предметов, инородных тел, веществ, жидкостей, насекомых или животных, воздействием агрессивных сред, высокой влажности, высоких температур, которые привели к полному или частичному выходу из строя изделия.
- Отсутствует или не соответствует идентификация изделия (серийный номер). Если повреждения (недостатки) вызваны воздействием вредоносного программного обеспечения; установкой, сменой или удалением паролей (кодов), приведшим к отсутствию доступа к программным ресурсам изделия, без возможности их сброса/восстановления, ввиду отсутствия предоставления данной услуги поставщиком ПО.
- Если дефекты работы вызваны несоответствием стандартам или техническим регламентам питающих, кабельных, телекоммуникационных сетей, мощности радиосигнала, в том числе из-за особенностей рельефа и других подобных внешних факторов, использования изделия на границе или вне зоны действия сети.
- Если повреждения вызваны использованием нестандартных (неоригинальных) и/или некачественных (поврежденных) расходных материалов, принадлежностей, запасных частей, элементов питания, носителей информации различных типов (включая, CD, DVD диски, карты памяти, SIM карты, картриджи).
- Если недостатки вызваны получением, установкой и использованием несовместимого контента (мелодии, графика, видео и другие файлы, приложения Java и подобные им программы).
- На ущерб, причиненный другому оборудованию, работающему в сопряжении с данным изделием.



