

Руководство по эксплуатации

Встраиваемая
микроволновая печь
DBMW-20M700GM

DEXP

НАЗНАЧЕНИЕ УСТРОЙСТВА	4
МЕРЫ ПРЕДОСТОРОЖНОСТИ.....	4
ТЕХНИЧЕСКИЕ ХАРАКТЕРИСТИКИ.....	6
КОМПЛЕКТАЦИЯ	6
СХЕМА УСТРОЙСТВА	7
УСТАНОВКА	8
Установка кольца для вращения поддона.....	8
Размеры для встраивания	9
Встраивание	10
ИНСТРУКЦИЯ ПО ЭКСПЛУАТАЦИИ	11
Использование различных материалов.....	11
Панель управления.....	13
Эксплуатация.....	14
ВОЗМОЖНЫЕ ПРОБЛЕМЫ И ИХ РЕШЕНИЕ.....	15
ОБСЛУЖИВАНИЕ И УХОД	16
ПРАВИЛА И УСЛОВИЯ МОНТАЖА, ХРАНЕНИЯ, ПЕРЕВОЗКИ (ТРАНСПОРТИРОВКИ), РЕАЛИЗАЦИИ И УТИЛИЗАЦИИ.....	17
ДОПОЛНИТЕЛЬНАЯ ИНФОРМАЦИЯ.....	18

Уважаемый покупатель!

Благодарим Вас за выбор нашей продукции.

Мы рады предложить Вам изделия и устройства, разработанные и изготовленные в соответствии с высокими требованиями к качеству, функциональности и дизайну. Перед началом эксплуатации внимательно прочитайте данное руководство, в котором содержится важная информация, касающаяся Вашей безопасности, а также рекомендации по правильному использованию продукта и уходу за ним. Позаботьтесь о сохранности настоящего руководства и используйте его в качестве справочного материала при дальнейшей эксплуатации изделия.

НАЗНАЧЕНИЕ УСТРОЙСТВА

Микроволновая печь предназначена для приготовления, а также разогрева готовых продуктов питания и блюд.

МЕРЫ ПРЕДОСТОРОЖНОСТИ

- Микроволновая печь не предназначена для сушки одежды, а также нагрева грелок, тапочек, губок, тканей и т.п.; так как это может привести к воспламенению и пожару.
- Не включайте пустую микроволновую печь. При отсутствии предметов, поглощающих микроволны, волны начинают отражаться от стенок устройства, что может привести к его поломке и возгоранию.
- Данное устройство предназначено исключительно для встраивания.
- Используйте только посуду, подходящую для использования в микроволновой печи.
- При разогреве продуктов в пластиковой или бумажной посуде следите за печью из-за возможности воспламенения.
- Не нагревайте жидкости и прочие продукты в герметичных емкостях, так как они могут взорваться.
- Будьте осторожны: нагрев напитков может привести к их закипанию.
- Во избежание ожогов содержимое бутылочек для кормления и баночек для детского питания после нагрева необходимо перемешивать или встряхивать, а перед употреблением проверять температуру.
- Не разогревайте в печи яйца в скорлупе и очищенные вареные яйца целиком, так как они могут взорваться даже после окончания нагрева.
- При извлечении продуктов и емкостей из печи следите за тем, чтобы не сместить стеклянный поддон.
- При появлении дыма выключите устройство, отключите его от сети и держите дверцу закрытой, чтобы предотвратить возгорание.
- Если дверца и/или уплотнитель дверцы повреждены, не используйте устройство, обратитесь в авторизованный сервисный центр.
- Не используйте устройство в случае повреждения шнура питания, вилки или других деталей. Следите, чтобы шнур или штепсельная вилка не касались горячих поверхностей.

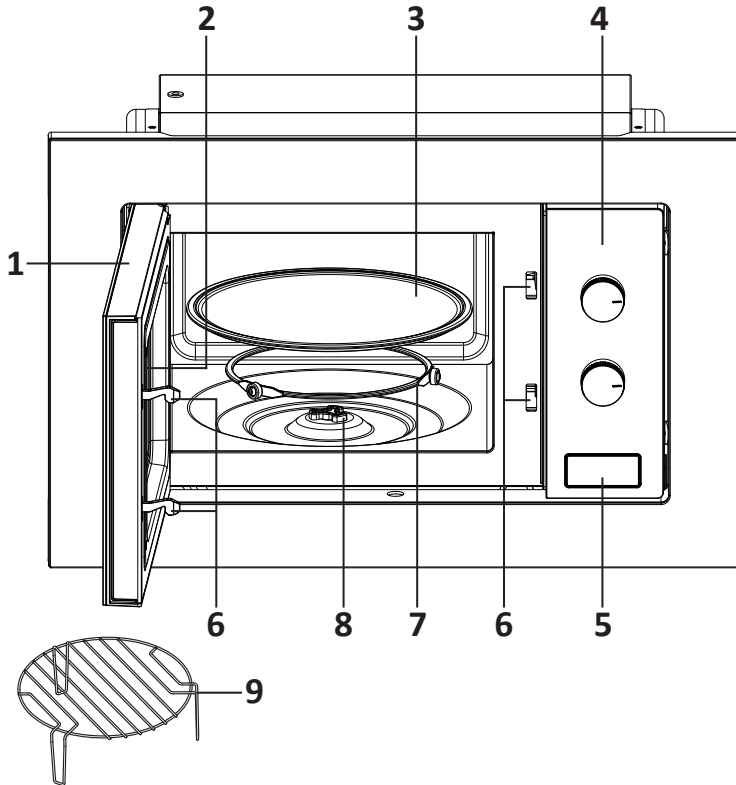
- При обнаружении видимых повреждений не используйте устройство. Незамедлительно отключите его от сети и обратитесь в авторизованный сервисный центр.
- Не разбирайте устройство самостоятельно во избежание поражения электрическим током. Данное устройство не содержит элементов, обслуживаемых пользователем. Обслуживание и ремонт, включая замену шнура, должны производиться только квалифицированными специалистами авторизованного сервисного центра.
- Отключайте устройство от сети питания, если оно не используется, а также перед чисткой, в случае обнаружения неисправности и во время грозы.
- Некоторые части устройства в процессе работы сильно нагреваются. Не касайтесь горячих поверхностей.
- Данное устройство предназначено для использования в бытовых и других похожих условиях, например: в кухнях для персонала в магазинах, офисах и в других рабочих помещениях; в жилых домах на фермах, отелях, мотелях и в других жилых помещениях; в мини-гостиницах (типа «ночлег и завтрак»); в общественном питании.
- Устройство не предназначено для использования детьми и лицами с ограниченными физическими, сенсорными или умственными способностями, кроме случаев, когда над ними осуществляется контроль другими лицами, ответственными за их безопасность. Не позволяйте детям играть с устройством.
- Подключайте устройство только к заземленной розетке.
- Устройство не предназначено для использования в коммерческих целях.
- Перед подключением устройства к источнику питания убедитесь, что параметры Вашей домашней электросети соответствуют его техническим характеристикам.
- Розетка должна находиться в свободном доступе для отключения устройства в экстренной ситуации. При невозможности доступа к вилке после монтажа на стороне установки должно быть предусмотрено устройство, обеспечивающее полное отключение от сети с размыканием всех полюсов и зазором между контактами не менее 3 мм.
- При подключении устройства через удлинитель обязательно соблюдайте следующие требования:
 - параметры питания удлинителя должны быть совместимы с параметрами питания устройства;
 - удлинитель должен иметь трехжильный провод с заземлением;
 - располагайте удлинитель так, чтобы об него нельзя было споткнуться или случайно задеть.

ТЕХНИЧЕСКИЕ ХАРАКТЕРИСТИКИ

Модель	DBMW-20M700GM
Торговая марка	DEXP
Параметры питания	220–240 В ~ 50 Гц
Потребляемая мощность	1050 Вт
Выходная мощность	700 Вт
Мощность гриля	1000 Вт
Частота магнетрона	2450 МГц
Внутренний объем	20 л
Диаметр поддона	245 мм
Управление	Сенсорное
Габариты (Ш × Г × В)	595 × 319 × 382 мм
Вес нетто	14,5 кг
Степень защиты от пыли и влаги	IPX0
Класс защиты от поражения эл. током	I
Тип крепления шнура питания	Y
Область применения	Бытовое

КОМПЛЕКТАЦИЯ

- Устройство.
- Решетка для гриля.
- Стеклоподдон.
- Кольцо для вращения поддона.
- Винты — 2 шт.
- Заглушка.
- Руководство по эксплуатации.



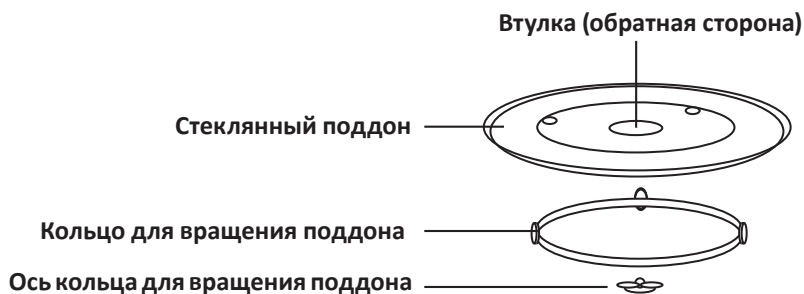
1. Дверца.
2. Смотровое окошко.
3. Стекланный поддон.
4. Панель управления.
5. Кнопка открытия дверцы.
6. Система защитной блокировки дверцы.
7. Кольцо для вращения поддона.
8. Ось вращения поддона.
9. Решетка для гриля (только для режима «Гриль»).

УСТАНОВКА

- Удалите упаковочные материалы. Если печь покрыта защитной пленкой, снимите ее перед использованием. Внимательно проверьте, нет ли повреждений. При обнаружении повреждений немедленно обратитесь по месту приобретения устройства.
- Встройте печь в гарнитур (см. раздел «Встраивание»).
- Установите кольцо для вращения поддона, затем установите стеклянный поддон и убедитесь, что он закреплен правильно.

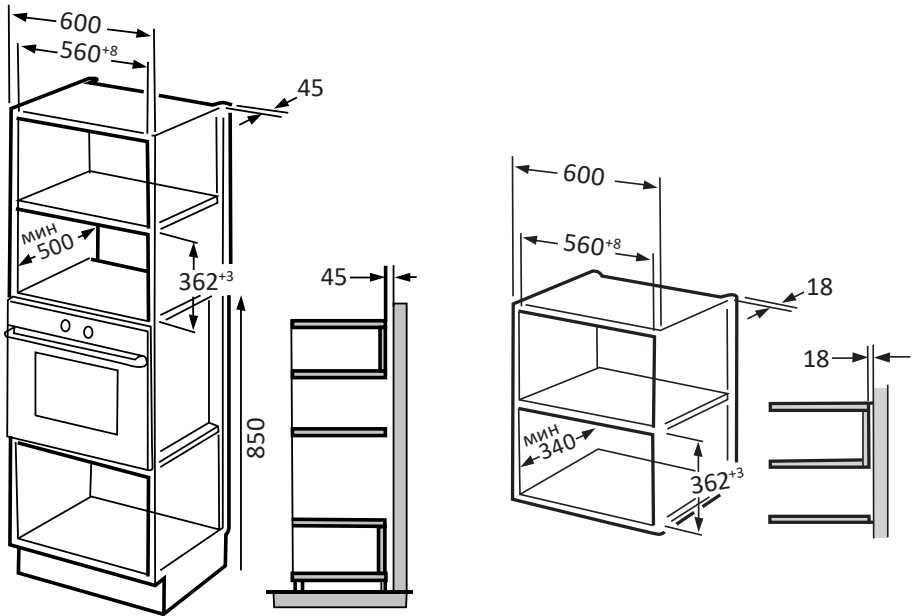
УСТАНОВКА КОЛЬЦА ДЛЯ ВРАЩЕНИЯ ПОДДОНА

- Не располагайте стеклянный поддон вверх дном. Убедитесь, что его ничего не блокирует.
- Стеклянный поддон и кольцо для вращения поддона всегда должны быть установлены в печи во время ее использования.
- Ставьте еду и посуду только на стеклянный поддон.
- Если стеклянный поддон или кольцо для вращения поддона повреждены, обратитесь в сервисный центр.



РАЗМЕРЫ ДЛЯ ВСТРАИВАНИЯ

- Шкаф для встраивания должен быть без задней стенки в зоне расположения устройства.
- Минимальная высота для встраивания — 85 см.
- Не блокируйте вентиляционные отверстия.



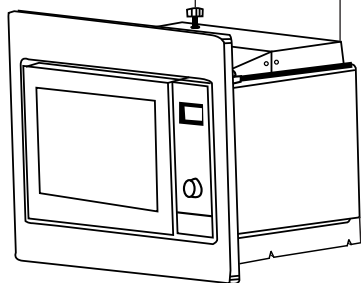
ПРИМЕЧАНИЕ

Все значения указаны в мм.

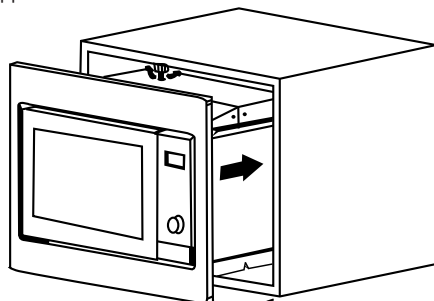
ВСТРАИВАНИЕ

1. Закрепите регулировочный винт **A** на верхнем воздуховоде микроволновой печи, после чего установите ее в кухонный шкаф.
2. Отрегулируйте высоту регулировочного винта **A** так, чтобы зазор между ним и верхней плоскостью шкафа составлял 1 мм.
3. Убедитесь, что шнур питания не зажат, а микроволновая печь установлена по центру шкафа.

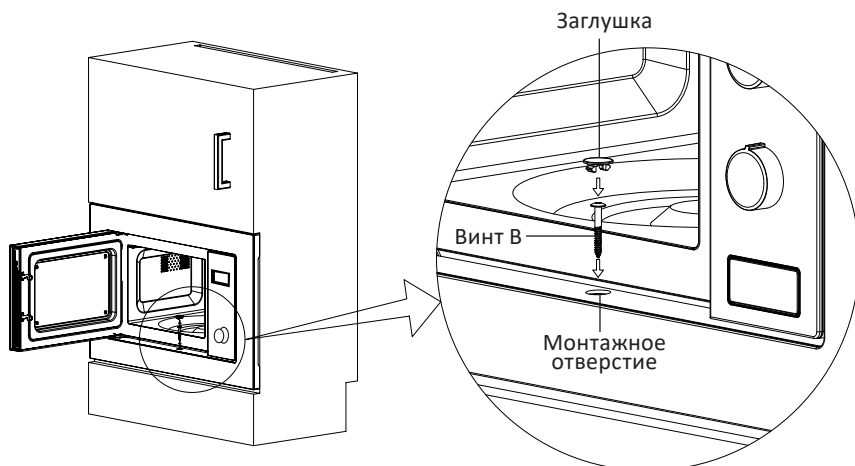
Регулировочный винт А Верхний воздуховод



Декоративная панель



4. Откройте дверцу.
5. Зафиксируйте микроволновую печь в шкафу с помощью винта **B**, вкрутив его в монтажное отверстие на декоративной панели.
6. Закройте монтажное отверстие заглушкой.



ИСПОЛЬЗОВАНИЕ РАЗЛИЧНЫХ МАТЕРИАЛОВ

Посуда и аксессуары, которые можно использовать в микроволновой печи

Посуда и аксессуары	Примечание
Блюдо для поджаривания	Следуйте инструкциям производителя. Нижняя часть блюда для поджаривания должна быть выше вращающегося круга не менее чем на 5 мм. Неправильное использование может привести к поломке вращающегося круга
Столовая посуда	Только безопасная для использования в микроволновке посуда. Следуйте инструкциям производителя. Не используйте посуду с отбитыми краями или трещинами
Стеклянные банки	Всегда снимайте крышку. Используйте только для нагрева еды до теплого состояния. Большинство стеклянных банок — нетермостойкие, и могут лопнуть
Стеклянная посуда	Только термостойкая стеклянная посуда для печи. Убедитесь, что на ней нет никакой металлической отделки. Не используйте блюда с отбитыми краями или трещинами
Пакеты для приготовления пищи в печи	Следуйте инструкциям производителя. Не закрывайте пакеты с помощью металлических затяжек. Сделайте надрезы, чтобы выходил пар
Бумажные тарелки и стаканы	Используйте их только для краткосрочного приготовления/разогрева пищи. Не оставляйте печь без присмотра, когда готовите
Бумажные полотенца	Используйте, чтобы накрывать еду для подогревания и поглощения жира. Используйте с контролем и только для краткосрочного приготовления пищи
Пергаментная бумага	Используйте в качестве обертки для предотвращения разбрызгивания или для пропаривания
Пластик	Только безопасный для использования в микроволновой печи. Следуйте инструкциям производителя. Должен иметь маркировку «Безопасен для использования в микроволновой печи». Некоторые пластиковые емкости размягчаются, так как еда внутри них нагревается. «Пакеты для варки» и плотно закрытые полиэтиленовые пакеты нужно разрезать или протыкать для создания вентиляции, как предусмотрено для этих пакетов

Посуда и аксессуары	Примечание
Пищевая пленка	Только безопасная для использования в микроволновке. Используйте ее, чтобы накрывать еду во время приготовления, чтобы в ней сохранялась влага
Термометры	Только безопасные для использования в микроволновке (термометры для мяса и леденцов)
Вощеная бумага	Используйте в качестве обертки для предотвращения разбрызгивания или для сохранения влаги

Посуда и аксессуары, которые нельзя использовать в микроволновой печи

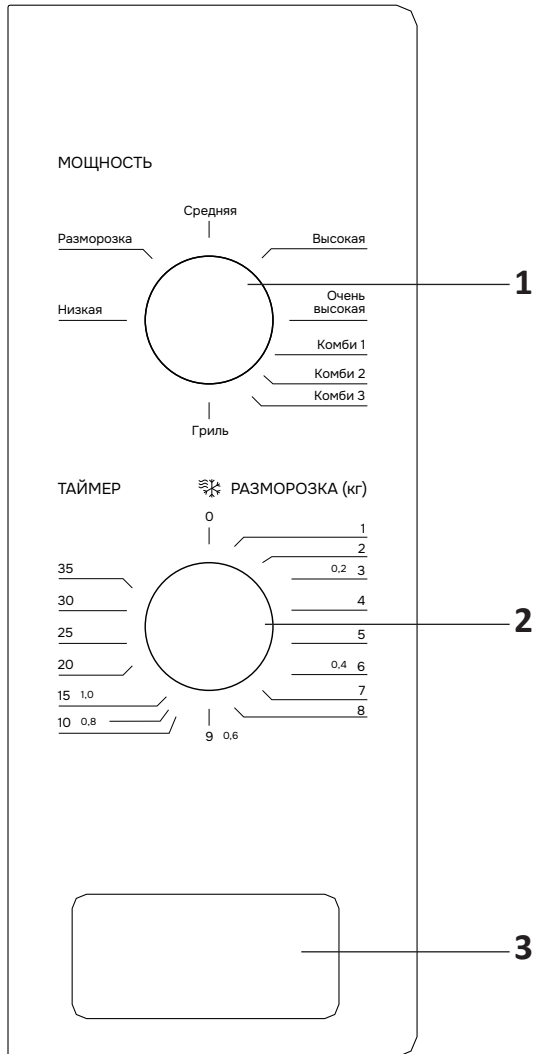
Посуда и аксессуары	Примечание
Алюминиевый поднос	Может вызвать образование электрической дуги. Переложите еду в безопасное для использования в микроволновой печи блюдо
Картонная упаковка с металлической ручкой	Может вызвать образование электрической дуги. Переложите еду в безопасное для использования в микроволновой печи блюдо
Металлическая посуда или посуда с металлической отделкой	Металл экранирует еду от микроволнового излучения. Металлическая отделка может вызвать образование электрической дуги
Металлические зажимы для пакетов	Могут вызвать образование электрической дуги и воспламенение в печи
Бумажные пакеты	Могут вызвать воспламенение в печи
Пенопласт	Может расплавиться или загрязнить внутреннюю поверхность под воздействием высокой температуры
Древесина	Древесина высыхает, когда используется в микроволновой печи, и может потрескаться или расколоться

Проверка посуды

Смотрите пояснения в разделе «Посуда и аксессуары, которые можно использовать в микроволновой печи». Если сомневаетесь, то можете проверить посуду, выполнив процедуру, описанную ниже.

1. Налейте в сосуд, безопасный для использования в печи, 1 чашку холодной воды (250 мл) и поставьте в печь вместе с проверяемой посудой.
2. Грейте на максимальной мощности в течение 1 минуты.
3. Тщательно пощупайте посуду. Если пустая посуда теплая, не используйте ее с микроволновой печью.
4. Не превышайте время нагрева в 1 минуту.

ПАНЕЛЬ УПРАВЛЕНИЯ



1. Регулятор мощности/режимов.
2. Регулятор времени приготовления.
3. Кнопка открытия дверцы.

Приготовление с использованием микроволн

Устройство оснащено 5 уровнями мощности.

Уровень мощности	Мощность	Применение
Очень высокая	100%	Разогрев, кипячение воды, овощи, напитки
Высокая	77%	Рис, рыба, курица, фарш
Средняя	55%	Рагу, рыба
Низкая (разморозка)	33%	Суп, размягчение масла, разморозка
Очень низкая	17%	Размягчение мороженого

ВНИМАНИЕ!

Во время приготовления в режиме микроволн не используйте решетку для гриля.

Режимы

Устройство оснащено 4 режимами.

Режим	Описание
Комби 1	20% — микроволны, 80% — гриль. Подходит для обжарки сосисок, баранины, шашлыка, морепродуктов, стейка
Комби 2	30% — микроволны, 70% — гриль. Подходит для обжарки кусочков курицы, куриной грудки, свиных отбивных
Комби 3	40% — микроволны, 60% — гриль. Подходит для приготовления целой курицы
Гриль	Обычный гриль. Подходит для выпечки хлеба и обжарки еды кусочками/слайсами

ВНИМАНИЕ!

- Доставая пищу из печи, убедитесь, что питание выключено путем поворота переключателя таймера в положение «0». Работа пустой микроволновой печи может привести к перегреву и повреждению магнетрона.
- При использовании режима «Гриль» расположите решетку на стеклянном поддоне.

Установка мощности и времени приготовления

1. Чтобы установить мощность, поверните соответствующий регулятор на желаемый уровень.
2. Чтобы установить время приготовления, поверните соответствующий регулятор на необходимое время.
3. Микроволновая печь автоматически начнет работу после установки мощности и времени.
4. По истечении заданного времени раздастся звуковой сигнал, после чего устройство прекратит работу.
5. Если устройство не используется, всегда устанавливайте время в положение «0».

ВОЗМОЖНЫЕ ПРОБЛЕМЫ И ИХ РЕШЕНИЕ

Проблема	Возможная причина	Решение
Устройство не включается	Штепсельная вилка неплотно вставлена в розетку	Извлеките вилку и через 10 секунд вставьте снова
	Перегорел предохранитель, или сработал автоматический выключатель сети	Верните автоматический выключатель Вашей сети в исходное положение или замените предохранитель (может быть выполнено только квалифицированными специалистами сервисного центра)
	Розетка неисправна	Проверьте исправность розетки, подключив к ней другое устройство
Устройство не греет	Дверца не закрыта до конца	Закройте дверцу полностью
Устройство создает помехи для приема телевидения		При работе устройства могут возникать помехи для приема радио- и телевидения. Это нормальное явление
Тусклое освещение в устройстве		Во время приготовления на низкой мощности освещение в устройстве может становиться тусклым. Это нормальное явление
Пар, накапливающийся на дверце; горячий воздух из вентиляционных отверстий		Во время приготовления продукты могут испускать пар. Большая его часть выходит из вентиляционных отверстий, однако некоторое его количество может оседать на холодном месте, таком, как дверца печи. Это нормальное явление
Устройство работает с пустой камерой		Незамедлительно выключите устройство. Работа при пустой камере может вывести устройство из строя

ОБСЛУЖИВАНИЕ И УХОД

После каждого использования очищайте микроволновую печь от загрязнений. Это поможет предотвратить повреждение поверхности, избежать опасных ситуаций и сохранить высокую производительность печи.

ВНИМАНИЕ!

Обязательно отключите устройство перед очисткой.

- Не используйте для очистки устройства пароочиститель, так как это может повредить внутренние детали.
- Не погружайте устройство в воду или другие жидкости во время чистки, чтобы не повредить электрические компоненты.
- Не используйте агрессивные и абразивные чистящие средства. Также не применяйте бензин, растворитель или спирт, чтобы не повредить поверхности.
- Следите за чистотой рабочей камеры печи. Удаляйте загрязнения влажной тканью, а особо сильные загрязнения очищайте с помощью мягкого моющего средства.
- Очищайте внешние поверхности устройства, дверцу и окошко с обеих сторон, дверные уплотнители и прилегающие части влажной тканью. Будьте осторожны и не допускайте попадания воды в вентиляционные отверстия, чтобы избежать повреждения рабочих деталей.
- По окончании чистки вытрите устройство насухо.
- Извлеките все аксессуары и промойте их в мыльной воде, ополосните и тщательно высушите перед установкой в печь.
- Чтобы удалить стойкие запахи, положите половину лимона в миску, добавьте 300 мл воды и нагревайте на полной мощности в течение 10 минут. Затем дайте устройству полностью остыть и тщательно протрите рабочую камеру сухой мягкой тканью.

ПРАВИЛА И УСЛОВИЯ МОНТАЖА, ХРАНЕНИЯ, ПЕРЕВОЗКИ (ТРАНСПОРТИРОВКИ), РЕАЛИЗАЦИИ И УТИЛИЗАЦИИ

- Правила и условия монтажа устройства описаны в разделе «Установка» данного руководства по эксплуатации.
- Хранение устройства должно производиться в упаковке в отапливаемых помещениях у изготовителя и потребителя при температуре воздуха от 5 °С до 40 °С и относительной влажности воздуха не более 80%. В помещениях не должно быть агрессивных примесей (паров кислот, щелочей), вызывающих коррозию.
- Перевозка устройства должна осуществляться в сухой среде.
- Устройство требует бережного обращения, оберегайте его от воздействия пыли, грязи, ударов, влаги, огня и т.д.
- Реализация устройства должна производиться в соответствии с местным законодательством.
- После окончания срока службы изделия его нельзя выбрасывать вместе с обычным бытовым мусором. Вместо этого оно подлежит сдаче на утилизацию в соответствующий пункт приема электрического и электронного оборудования для последующей переработки и утилизации в соответствии с федеральным или местным законодательством. Обеспечивая правильную утилизацию данного продукта, Вы помогаете сберечь природные ресурсы и предотвращаете ущерб для окружающей среды и здоровья людей, который возможен в случае ненадлежащего обращения. Более подробную информацию о пунктах приема и утилизации данного продукта можно получить в местных муниципальных органах или на предприятии по вывозу бытового мусора.
- При обнаружении неисправности устройства следует немедленно обратиться в авторизованный сервисный центр или утилизировать устройство.

ДОПОЛНИТЕЛЬНАЯ ИНФОРМАЦИЯ

Изготовитель: Гуандун Мидэа Китчен Эпплайнсес Мэньюфэкчеринг Ко., Лтд.
Шоссе Юн Ань, 6, Бэйцзяо, Шуньдэ, Фошань, пров. Гуандун, Китай..
Сделано в Китае.

Manufacturer: GUANGDONG MIDEA KITCHEN APPLIANCES MANUFACTURING CO.,LTD.
NO.6, YONG AN ROAD, BEIJIAO, SHUNDE, FOSHAN, GUANGDONG, CHINA.

Импортер в России / уполномоченное изготовителем лицо: ООО «ДНС Ритейл».
690068, Россия, Приморский край, г. Владивосток, проспект 100-летия
Владивостока, дом 155, корпус 3, офис 5.

Адрес электронной почты: dnsretail@mail.dlogistix.com

Товар соответствует требованиям ТР ТС (ЕАЭС).

Спецификации, информация о продукте и его внешний вид могут быть изменены без предварительного уведомления пользователя в целях улучшения качества нашей продукции.



Товар изготовлен (мм.гггг): _____ V.1

ГАРАНТИЙНЫЙ ТАЛОН

SN/IMEI: _____

Дата постановки на гарантию: _____

Производитель гарантирует бесперебойную работу устройства в течение всего гарантийного срока, а также отсутствие дефектов в материалах и сборке. Гарантийный период исчисляется с момента приобретения изделия и распространяется только на новые продукты.

В гарантийное обслуживание входит бесплатный ремонт или замена элементов, вышедших из строя не по вине потребителя в течение гарантийного срока при условии эксплуатации изделия согласно руководству пользователя. Ремонт или замена элементов производится на территории уполномоченных сервисных центров.

Изделие	Срок гарантии	Срок эксплуатации
Устройство	2 года	10 лет
Магнетрон	10 лет	—

Актуальный список сервисных центров по адресу:
<https://www.dns-shop.ru/service-center/>

Гарантийные обязательства и бесплатное сервисное обслуживание не распространяются на перечисленные ниже принадлежности, входящие в комплектность товара, если их замена не связана с разборкой изделия:

- Элементы питания (батарейки) для ПДУ (Пульт дистанционного управления).
- Соединительные кабели, антенны и переходники для них, наушники, микрофоны, устройства «HANDS-FREE»; носители информации различных типов, программное обеспечение (ПО) и драйверы, поставляемые в комплекте (включая, но не ограничиваясь ПО, предустановленным на накопитель на жестких магнитных дисках изделия), внешние устройства ввода-вывода и манипуляторы.
- Чехлы, сумки, ремни, шнуры для переноски, монтажные приспособления, инструменты, документацию, прилагаемую к изделию.
- Расходные материалы и детали, подвергающиеся естественному износу.



Производитель не несет гарантийных обязательств в следующих случаях:

- Истек Гарантийный срок.
- Если изделие, предназначенное для личных (бытовых, семейных) нужд, использовалось для осуществления предпринимательской деятельности, а также в иных целях, не соответствующих его прямому назначению.
- Производитель не несет ответственности за возможный материальный, моральный и иной вред, понесенный владельцем изделия и/или третьими лицами, вследствие нарушения требований руководства пользователя при использовании, не соблюдения рекомендаций по установке и обслуживанию изделия, правил подключения (короткие замыкания, возникшие также в результате воздействия несоответствующего сетевого напряжения, как на само изделие, так и на изделия, сопряженные с ним), хранения и транспортировки изделия.
- Все случаи механического повреждения: сколы, трещины, деформации, следы ударов, вмятины, замятия и др., полученные в процессе эксплуатации изделия.
- Имеются следы сторонней модификации, несанкционированного ремонта лицами, не уполномоченными для проведения таких работ. Если дефект вызван изменением конструкции или схемы изделия, подключением внешних устройств, не предусмотренных Производителем, использованием устройства, не имеющего сертификата соответствия согласно законодательству Российской Федерации.
- Если дефект изделия вызван действием непреодолимой силы (природных стихий, пожаров, наводнений, землетрясений, бытовых факторов и прочих ситуаций, не зависящих от Производителя), либо действиями третьих лиц, которые Производитель не мог предвидеть.
- Дефект вызван попаданием внутрь изделия посторонних предметов, инородных тел, веществ, жидкостей, насекомых или животных, воздействием агрессивных сред, высокой влажности, высоких температур, которые привели к полному или частичному выходу из строя изделия.
- Отсутствует или не соответствует идентификация изделия (серийный номер). Если повреждения (недостатки) вызваны воздействием вредоносного программного обеспечения; установкой, сменой или удалением паролей (кодов), приведшим к отсутствию доступа к программным ресурсам изделия, без возможности их сброса/восстановления, ввиду отсутствия предоставления данной услуги поставщиком ПО.
- Если дефекты работы вызваны несоответствием стандартам или техническим регламентам питающих, кабельных, телекоммуникационных сетей, мощности радиосигнала, в том числе из-за особенностей рельефа и других подобных внешних факторов, использования изделия на границе или вне зоны действия сети.
- Если повреждения вызваны использованием нестандартных (неоригинальных) и/или некачественных (поврежденных) расходных материалов, принадлежностей, запасных частей, элементов питания, носителей информации различных типов (включая, CD, DVD диски, карты памяти, SIM карты, картриджи).
- Если недостатки вызваны получением, установкой и использованием несовместимого контента (мелодии, графика, видео и другие файлы, приложения Java и подобные им программы).
- На ущерб, причиненный другому оборудованию, работающему в сопряжении с данным изделием.



