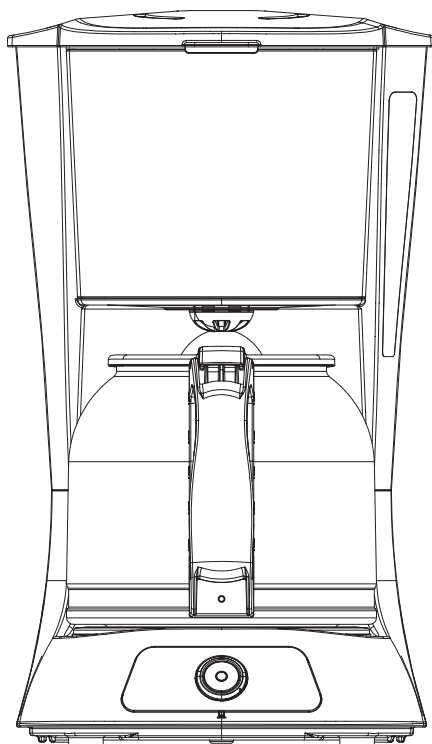


# Руководство по эксплуатации

**DEXP**



# Кофеварка капельная DEXP DCM-1500



# Содержание

Назначение устройства .....	5
Меры предосторожности .....	5
Схема устройства .....	6
Работа с устройством .....	6
Чистка и уход .....	7
Советы по приготовлению кофе.....	8
Технические характеристики .....	8
Комплектация .....	9
Правила и условия монтажа, хранения, перевозки (транспортировки), реализации и утилизации.....	9
Дополнительная информация.....	10

# Уважаемый покупатель!

Благодарим Вас за выбор нашей продукции.

Мы рады предложить Вам изделия и устройства, разработанные и изготовленные в соответствии с высокими требованиями к качеству, функциональности и дизайну. Перед началом эксплуатации внимательно прочитайте данное руководство, в котором содержится важная информация, касающаяся Вашей безопасности, а также рекомендации по правильному использованию продукта и уходу за ним. Позаботьтесь о сохранности настоящего Руководства и используйте его в качестве справочного материала при дальнейшей эксплуатации изделия.

## Назначение устройства

Данное устройство предназначено для приготовления кофе.

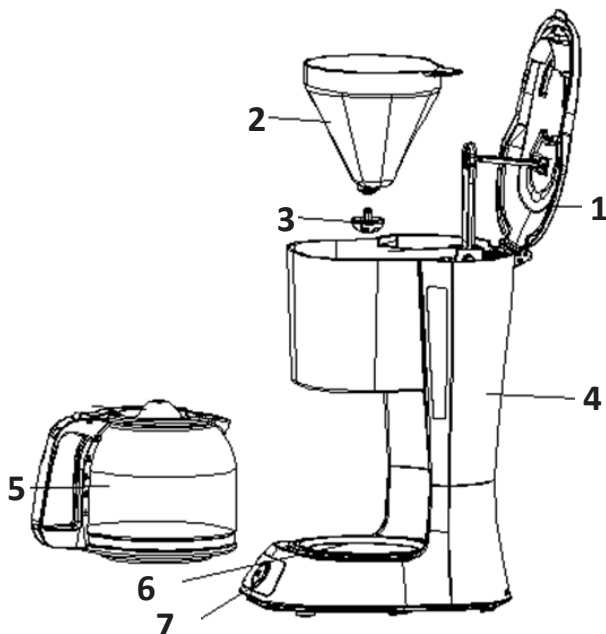
## Меры предосторожности

1. Перед подключением устройства убедитесь, что указанное на нем напряжение соответствует напряжению местной электросети.
2. Не размещайте устройство в непосредственной близости от источников воды. Не подставляйте устройство и шнур питания под струю воды и не погружайте полностью в воду.
3. Не устанавливайте прибор вблизи нагревательных элементов, газовых плит, электропечей и т.д.
4. Устройство не предназначено для использования детьми и лицами с ограниченными физическими, сенсорными или умственными способностями, кроме случаев, когда над ними осуществляется контроль другими лицами, ответственными за их безопасность.
5. Всегда отключайте прибор после использования и во время чистки. Перед чистой или длительным хранением убедитесь, что устройство полностью остыло.
6. Данное устройство предназначено исключительно для использования в быту, не в коммерческих целях. Используйте прибор только по назначению.
7. Не допускайте, чтобы шнур питания перегибался о край столешницы или касался горячих поверхностей.
8. При отключении прибора от сети держитесь за вилку, никогда не тяните за сетевой шнур.
9. Используйте только оригинальные аксессуары.
10. Соблюдайте осторожность при обращении с устройством, некоторые его элементы могут нагреваться до высокой температуры.
11. Во избежание риска получения ожогов горячим паром не открывайте крышку во время работы устройства.
12. Никогда не оставляйте пустой кофейник на работающем нагревательном элементе кофеварки, это может привести к порче кофейника.
13. Никогда не включайте устройство, не заполнив его водой.
14. Кофейник предназначен только для использования совместно с данным устройством. Никогда не ставьте кофейник на раскаленные или чрезмерно охлажденные поверхности.
15. Никогда не используйте устройство при наличии повреждений кофейника: трещины на стекле, ненадежно закрепленная ручка и т.д.
16. Оберегайте прибор от воздействия острых предметов, абразивных составов и других объектов, которые могут его повредить.

17. Данное устройство не содержит элементов, обслуживаемых пользователем. При наличии сбоев в работе устройства обратитесь в авторизованный сервисный центр.
18. Не используйте устройство после падения, а также при наличии видимых повреждений прибора или шнура электропитания. Обратитесь в авторизованный сервисный центр.

## Схема устройства

1. Крышка устройства.
2. Воронка.
3. Противокапельный клапан.
4. Резервуар для воды.
5. Кофейник.
6. Нагревательный элемент.
7. Панель управления.



## Работа с устройством

Перед первым использованием:

1. Внимательно прочитайте инструкцию
2. Очистите все элементы устройства, как описано в разделе «Чистка и уход».
3. Наполните резервуар для воды до отметки «MAX» и, не добавляя кофе, запустите программу. Повторите данную процедуру 2-3 раза.

## Приготовление кофе

1. Откройте крышку и залейте в резервуар холодную питьевую воду, не превышая отметку «МАХ».
2. Поместите воронку в соответствующий отсек и убедитесь, что она вставлена надлежащим образом, в противном случае крышка не будет плотно закрываться.
3. Вставьте кофейный фильтр в воронку и засыпьте в него молотый кофе. Плотно закройте крышку.
4. Разместите кофейник с закрытой крышкой на нагревательном элементе устройства.
5. Подключите устройство к сети.
6. Нажмите кнопку «I», загорится световой индикатор и устройство начнет работу.
7. Вы можете остановить процесс приготовления кофе в любой момент, нажав на кнопку «0», световой индикатор погаснет. При повторном нажатии «I» процесс приготовления кофе возобновится.
8. По окончании процесса варки подача кофе прекратится, устройство перейдет в режим подогрева кофейника. По окончании процесса варки подача кофе прекратится, устройство перейдет в режим подогрева кофейника. Поддержание тепла длится до 40 минут, затем устройство автоматически отключается.
9. Отключите устройство от сети по окончании использования.

**Примечание:** объем готового кофе на выходе будет меньше, чем объем питьевой воды, использованной для его приготовления, т.к. некоторая часть воды абсорбируется молотым кофе.

## Чистка и уход

1. Отсоедините устройство от сети. Убедитесь, что оно полностью остыло.
2. Промойте все съемные элементы в теплой воде с использованием моющего средства. Вы также можете использовать посудомоечную машину для чистки съемных элементов.
3. Протрите остальные поверхности устройства влажной чистой тканью.
  - Никогда не погружайте устройство в воду целиком.
  - Не используйте грубые и абразивные вещества, а также растворители для очистки устройства.
  - Никогда не используйте мыльные губки, металлические вехотки и мочалки для чистки устройства.
4. Капли воды могут конденсироваться в области воронки во время работы устройства, что может привести к попаданию воды внутрь корпуса. Протирайте данную область сухой тканью после каждого использования.
5. Протрите нагревательный элемент слегка влажной тканью.

## Удаление накипи

1. Наполните резервуар холодной водой и средством для удаления накипи до отметки «МАХ», соотношение воды и средства — 4:1. Вы также можете использовать лимонную кислоту для удаления накипи, соотношение воды и лимонной кислоты — 100:3.
2. Включите устройство и дайте ему «приготовить» данный раствор.
3. По окончании процесса вновь залейте раствор в резервуар для воды, дайте устройству постоять 15 минут, а затем прогоните этот раствор еще раз.
4. Выключите устройство, убедитесь, что резервуар для воды пуст.
5. Залейте в резервуар чистую холодную воду и прогоните ее через устройство, по меньшей мере, 3 раза.

## Советы по приготовлению кофе

1. Вкус кофе зависит от чистоты используемой техники. Регулярно очищайте устройство согласно разделу «Чистка и уход». Используйте только чистую и холодную воду.
2. Храните кофейные зерна/молотый кофе в холодном и сухом месте. Тщательно закрывайте вскрытую упаковку, оберегайте ее от воздействия воздуха и влаги. Рекомендуется хранить вскрытую упаковку в холодильнике, чтобы сохранить ее свежесть.
3. Покупайте цельные кофейные зерна и измельчайте их непосредственно перед приготовлением кофе.
4. Не используйте молотый кофе более одного раза. Не рекомендуется разогревать холодный кофе, т.к. напиток теряет вкус.
5. При появлении масляных разводов на поверхности приготовленного кофе очистите устройство. Маслянистость может являться следствием использования сильно обжаренных кофейных зерен.

## Технические характеристики

- Модель: DCM-1500.
- Напряжение сети: 220-240 В, 50 Гц.
- Мощность: 900 Вт.
- Тип кофеварки: капельная.
- Объем кофейника: 1,5 л.
- Противокапельная система.
- Система защиты от перегрева.
- Система автоматического отключения через 40 минут работы (вкл. время варки и поддержания температуры).
- Стационарный резервуар для воды.
- Пластиковый фильтр.
- Воронку можно снимать вертикально.
- Защита от выкипания.
- Стеклоанный резервуар и воронку можно мыть в посудомоечной машине.
- Торговая марка: DEXP.
- Тип крепления шнура питания: Y.
- Класс защиты от поражения электрическим током: I.



## Комплектация

- Кофеварка.
- Руководство пользователя.
- Кофейник.
- Воронка.
- Фильтр.
- Мерная ложка.

## Правила и условия монтажа, хранения, перевозки (транспортировки), реализации и утилизации

- Устройство не требует какого-либо монтажа или постоянной фиксации.
- Хранение устройства должно производиться в упаковке в отапливаемых помещениях у изготовителя и потребителя при температуре воздуха от 5 °С до 40 °С и относительной влажности воздуха не более 80 %. В помещениях не должно быть агрессивных примесей (паров кислот, щелочей), вызывающих коррозию.
- Перевозка устройства должна осуществляться в сухой среде.
- Устройство требует бережного обращения, оберегайте его от воздействия пыли, грязи, ударов, влаги, огня и т.д.
- Реализация устройства должна производиться в соответствии с местным законодательством.
- При обнаружении неисправности устройства следует немедленно обратиться в авторизованный сервисный центр или утилизировать устройство.
- После окончания срока службы изделия его нельзя выбрасывать вместе с обычным бытовым мусором. Вместо этого оно подлежит сдаче на утилизацию в соответствующий пункт приема электрического и электронного оборудования для последующей переработки и утилизации в соответствии с федеральным или местным законодательством. Обеспечивая правильную утилизацию данного продукта, Вы помогаете сберечь природные ресурсы и предотвращаете ущерб для окружающей среды и здоровья людей, который возможен в случае ненадлежащего обращения. Более подробную информацию о пунктах приема и утилизации данного продукта можно получить в местных муниципальных органах или на предприятии по вывозу бытового мусора.

## Дополнительная информация

**Manufacturer:** Guangdong Xinbao Electrical Appliances Holdings Co., Ltd.  
Zhenghe South Road, Leliu Town, Shunde District, Foshan City, Guangdong Province, China.

**Изготовитель:** Гуандун Синьбао Электрикал Эпплайнсис Холдингс Ко., Лтд.  
Южное шоссе Чжэнхэ, Лэлю, р-н Шуньдэ, г. Фошань, пров. Гуандун, Китай.

Сделано в Китае.

**Импортер в России / уполномоченное изготовителем лицо:** ООО «Атлас».  
690068, Россия, Приморский край, г. Владивосток, проспект 100-летия Владивостока,  
дом 155, корпус 3, офис 5.

Товар соответствует требованиям технического регламента Таможенного союза:

- ТР ТС 020/2011 «Электромагнитная совместимость технических средств»;
- ТР ТС 004/2011 «О безопасности низковольтного оборудования».

Товар соответствует требованиям технического регламента Евразийского экономического союза ТР ЕАЭС 037/2016 «Об ограничении применения опасных веществ в изделиях электротехники и радиоэлектроники».

Внешний вид изделия и его характеристики могут подвергаться изменениям без предварительного уведомления.

Комплектация прибора может меняться без предварительного уведомления.

**Адрес в интернете:** [www.dexp.club](http://www.dexp.club)



Товар изготовлен (мм.гггг.) / Тауар жасалған күні (аа.жжжж): \_\_\_\_\_ V.2

# Гарантийный талон

SN/IMEI: \_\_\_\_\_

Дата постановки на гарантию: \_\_\_\_\_

Производитель гарантирует бесперебойную работу устройства в течение всего гарантийного срока, а также отсутствие дефектов в материалах и сборке. Гарантийный период исчисляется с момента приобретения изделия и распространяется только на новые продукты.

В гарантийное обслуживание входит бесплатный ремонт или замена элементов, вышедших из строя не по вине потребителя в течение гарантийного срока при условии эксплуатации изделия согласно руководству пользователя. Ремонт или замена элементов производится на территории уполномоченных сервисных центров.

Срок гарантии: 18 месяцев.

Срок эксплуатации: 36 месяцев.

Актуальный список сервисных центров по адресу:

<https://www.dns-shop.ru/service-center/>

**Гарантийные обязательства и бесплатное сервисное обслуживание не распространяются на перечисленные ниже принадлежности, входящие в комплектность товара, если их замена не связана с разборкой изделия:**

- Элементы питания (батарейки) для ПДУ (Пульт дистанционного управления).
- Соединительные кабели, антенны и переходники для них, наушники, микрофоны, устройства «HANDS-FREE»; носители информации различных типов, программное обеспечение (ПО) и драйверы, поставляемые в комплекте (включая, но не ограничиваясь ПО, предустановленным на накопитель на жестких магнитных дисках изделия), внешние устройства ввода-вывода и манипуляторы.
- Чехлы, сумки, ремни, шнуры для переноски, монтажные приспособления, инструменты, документацию, прилагаемую к изделию.
- Расходные материалы и детали, подвергающиеся естественному износу.



## Производитель не несёт гарантийных обязательств в следующих случаях:

- Истек Гарантийный срок.
- Если изделие, предназначенное для личных (бытовых, семейных) нужд, использовалось для осуществления предпринимательской деятельности, а также в иных целях, не соответствующих его прямому назначению.
- Производитель не несет ответственности за возможный материальный, моральный и иной вред, понесенный владельцем изделия и/или третьими лицами, вследствие нарушения требований руководства пользователя при использовании, не соблюдения рекомендаций по установке и обслуживанию изделия, правил подключения (короткие замыкания, возникшие также в результате воздействия несоответствующего сетевого напряжения, как на само изделие, так и на изделия, сопряженные с ним), хранении и транспортировки изделия.
- Все случаи механического повреждения: сколы, трещины, деформации, следы ударов, вмятины, замятия и др., полученные в процессе эксплуатации изделия.
- Имеются следы сторонней модификации, несанкционированного ремонта лицами, не уполномоченными для проведения таких работ. Если дефект вызван изменением конструкции или схемы изделия, подключением внешних устройств, не предусмотренных Производителем, использованием устройства, не имеющего сертификата соответствия согласно законодательству Российской Федерации.
- Если дефект изделия вызван действием непреодолимой силы (природных стихий, пожаров, наводнений, землетрясений, бытовых факторов и прочих ситуаций, не зависящих от Производителя), либо действиями третьих лиц, которые Производитель не мог предвидеть. Дефект, вызван попаданием внутрь изделия посторонних предметов, инородных тел, веществ, жидкостей, насекомых или животных, воздействием агрессивных сред, высокой влажности, высоких температур, которые привели к полному или частичному выходу из строя изделия.
- Отсутствует или не соответствует идентификация изделия (серийный номер). Если повреждения (недостатки) вызваны воздействием вредоносного программного обеспечения; установкой, сменой или удалением паролей (кодов), приведшим к отсутствию доступа к программным ресурсам изделия, без возможности их сброса/восстановления, ввиду отсутствия предоставления данной услуги поставщиком ПО.
- Если дефекты работы вызваны несоответствием стандартам или техническим регламентам питающих, кабельных, телекоммуникационных сетей, мощности радиосигнала, в том числе из-за особенностей рельефа и других подобных внешних факторов, использования изделия на границе или вне зоны действия сети.
- Если повреждения вызваны использованием нестандартных (неоригинальных) и/или некачественных (поврежденных) расходных материалов, принадлежностей, запасных частей, элементов питания, носителей информации различных типов (включая, CD, DVD диски, карты памяти, SIM карты, картриджи).
- Если недостатки вызваны получением, установкой и использованием несовместимого контента (мелодии, графика, видео и другие файлы, приложения Java и подобные им программы).
- На ущерб, причиненный другому оборудованию, работающему в сопряжении с данным изделием.









