

Руководство по эксплуатации

Гриль
DEG-226M

DEXP

Содержание

Назначение устройства	4
Меры предосторожности	4
Схема устройства	6
Технические характеристики.....	7
Комплектация	7
Инструкция по эксплуатации.....	7
Перед первым использованием.....	7
Открытие на 180° (барбекю)	8
Порядок работы	8
Советы по приготовлению	8
Установка и снятие жарочных панелей	9
Чистка и уход.....	10
Возможные проблемы и их решение	10
Правила и условия монтажа, хранения, перевозки (транспортировки), реализации и утилизации	11
Дополнительная информация	12

Уважаемый покупатель!

Благодарим Вас за выбор нашей продукции.

Мы рады предложить Вам изделия и устройства, разработанные и изготовленные в соответствии с высокими требованиями к качеству, функциональности и дизайну. Перед началом эксплуатации внимательно прочитайте данное руководство, в котором содержится важная информация, касающаяся Вашей безопасности, а также рекомендации по правильному использованию продукта и уходу за ним. Позаботьтесь о сохранности настоящего руководства и используйте его в качестве справочного материала при дальнейшей эксплуатации изделия.

Назначение устройства

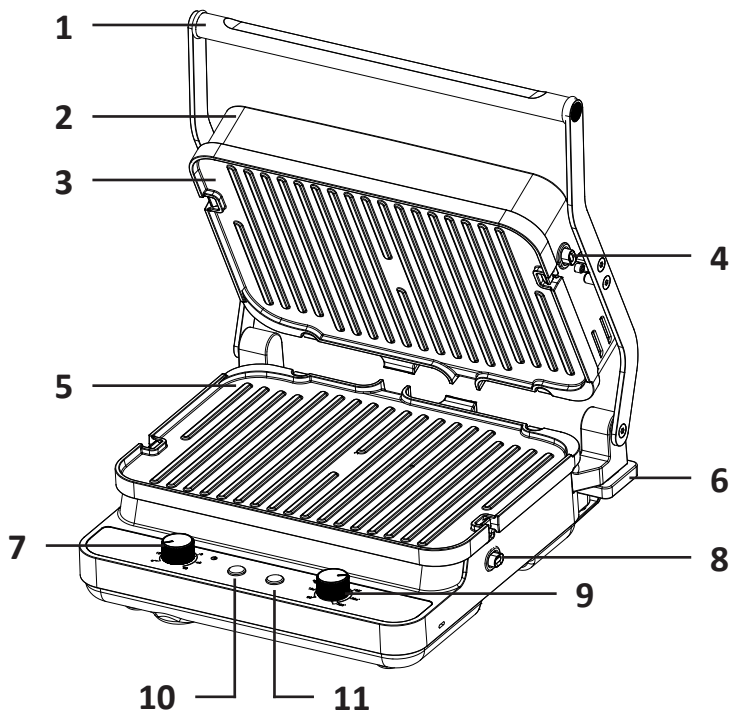
Гриль предназначен для приготовления блюд на жару.

Меры предосторожности

- Не используйте устройство вне помещений.
- Не используйте аксессуары, не рекомендованные производителем. Это может лишить Вас права на гарантийное обслуживание.
- Перед подключением устройства к источнику питания убедитесь, что напряжение Вашей домашней электросети соответствует его техническим характеристикам.
- Подключайте устройство только к заземленной розетке.
- Не используйте переходники или удлинители, так как они могут вызвать перегрев и возгорание.
- Розетка должна находиться в свободном доступе для отключения устройства в экстренной ситуации.
- Используйте устройство в хорошо вентилируемом помещении.
- Не размещайте и не используйте устройство вблизи предметов, подверженных тепловой деформации.
- Всегда размещайте устройство на устойчивой плоской поверхности вдали от источников влаги, тепла и открытого пламени.
- Во избежание риска возникновения пожара не размещайте данное устройство в непосредственной близости от легковоспламеняющихся жидкостей, материалов и объектов (например, занавесок).
- Не допускайте, чтобы шнур питания перегибался через край столешницы, касался горячих поверхностей или острых углов.
- Не размещайте какие-либо предметы на устройстве.
- Не блокируйте вентиляционные отверстия устройства и оставляйте свободное место вокруг него для циркуляции воздуха.
- Запрещено использовать устройство для приготовления замороженных продуктов. Продукты следует разморозить перед приготовлением.
- Не оборачивайте продукты для приготовления в фольгу, пищевую пленку или полиэтиленовые пакеты во избежание порчи устройства и риска возникновения пожара.
- Не используйте угли или другое горючее топливо при обращении с устройством.

- Не накрывайте работающее устройство тканью и другими предметами во избежание возгорания.
- Не оставляйте работающее устройство без присмотра во избежание пожара.
- Некоторые части устройства в процессе работы сильно нагреваются. Не касайтесь горячих поверхностей. Используйте прихватки и держитесь только за предназначенную для этого ручку.
- Во избежание получения ожогов остерегайтесь выхода пара из зазоров между рабочими поверхностями. Соблюдайте осторожность, не подносите руки и не располагайте другие открытые участки тела близко к краям рабочих поверхностей.
- Не готовьте слишком большое количество продуктов за раз.
- Не прилагайте усилие для закрытия крышки. Если на гриле размещено слишком много продуктов — уменьшите их количество.
- Будьте осторожны при открытии крышки, так как от готовящихся продуктов может исходить горячий пар.
- Вынимайте продукты сразу после приготовления: при длительном нахождении продуктов на гриле может произойти их возгорание.
- Не используйте металлические или острые кухонные принадлежности при обращении с грилем во избежание порчи антипригарного покрытия. Используйте только принадлежности из дерева или пластика.
- Не перемещайте горячее устройство, дождитесь его полного остывания.
- Всегда отключайте устройство от сети после использования и перед обслуживанием.
- Отключайте устройство от сети, держась за вилку, не тяните за сам шнур.
- Не касайтесь устройства и штепсельной вилки мокрыми руками.
- Если во время использования от гриля исходит черный дым, выньте вилку из розетки, дайте грилю остыть и обратитесь в авторизованный сервисный центр.
- Не разбирайте устройство самостоятельно во избежание поражения электрическим током. Данное устройство не содержит элементов, обслуживаемых пользователем. Обслуживание и ремонт должны производиться только квалифицированными специалистами авторизованного сервисного центра.
- Устройство не предназначено для управления с помощью внешнего таймера или отдельной системы дистанционного управления.
- Отключайте устройство от сети питания, если оно не используется, а также перед чисткой, в случае обнаружения неисправности и во время грозы.
- Данное устройство предназначено для использования в бытовых и других похожих условиях, например: в кухнях для персонала в магазинах, офисах и в других рабочих помещениях; в жилых домах, на фермах, отелях, мотелях и в других жилых помещениях; в мини-гостиницах (типа «ночлег и завтрак»); в общественном питании.
- Устройство не предназначено для использования в коммерческих целях.
- Устройство не предназначено для использования детьми и лицами с ограниченными физическими, сенсорными или умственными способностями, кроме случаев, когда над ними осуществляется контроль другими лицами, ответственными за их безопасность. Не позволяйте детям играть с устройством.

Схема устройства



1. Ручка гриля.
2. Крышка гриля.
3. Верхняя жарочная панель.
4. Кнопка разблокировки верхней панели.
5. Нижняя жарочная панель.
6. Лоток для сбора жира и сока.
7. Регулятор времени приготовления.
8. Кнопка разблокировки нижней панели.
9. Регулятор температуры приготовления.
10. Индикатор готовности к работе «Ready» («Готово»).
11. Индикатор нагрева «Power» («Питание»).

Технические характеристики

- Модель: DEG-226M.
- Торговая марка: DEXP.
- Параметры питания: 220–230 В ~ 50 Гц.
- Мощность: 2200 Вт.
- Длина шнура питания: 1 м.
- Материал корпуса: металл, пластик.
- Максимальная температура: 250 °С.
- Тип покрытия панелей: антипригарное.
- Класс защиты от поражения эл. током: I.
- Тип крепления шнура питания: Y.
- Степень защиты от влаги: IPX0.
- Область применения: бытовое.

Комплектация

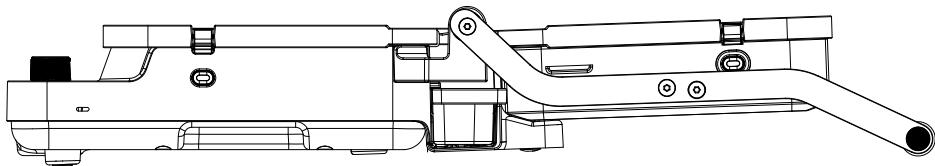
- Устройство.
- Руководство по эксплуатации.

Инструкция по эксплуатации

Перед первым использованием

- После транспортировки или хранения устройства при пониженной температуре необходимо выдержать его при комнатной температуре не менее двух часов.
- Извлеките устройство из коробки и удалите все упаковочные материалы. Проверьте наличие всех комплектующих.
Внимание! Во избежание угрозы удушения храните элементы упаковки и детали устройства вне досягаемости детей. Не оставляйте элементы упаковки вблизи колыбелей, детских кроваток, колясок и манежей.
- Очистите панели и другие комплектующие, как описано в разделе «Чистка и уход».
- Откройте гриль и вставьте одну панель в основание, а другую — в крышку, слегка надавив на панели для фиксации.
- Установите лоток для сбора жира.
- Нанесите небольшое количество растительного масла на антипригарное покрытие жарочных панелей, распределите масло по всей поверхности, а излишки масла удалите бумажной салфеткой.
- Закройте крышку, подключите устройство к сети, установите максимальную температуру и нагревайте его без продуктов в течение десяти минут. Возможно появление легкого дыма или запаха — это нормально и не является дефектом, со временем они исчезнут.
- Дождитесь полного остывания жарочных панелей и удалите остатки растительного масла с помощью бумажной салфетки.

Открытие на 180° (барбекю)



Чтобы открыть гриль на 180°, откройте крышку, затем, придерживая ее за ручку, опускайте, пока она не зафиксируется в горизонтальном положении.

Порядок работы

1. Выберите положение, в котором будет работать устройство (в закрытом или открытом), и подключите его к сети.
2. Настройте температуру и время приготовления с помощью соответствующего регулятора.

Примечания

- Диапазон температуры: 80–230 °С.
 - Диапазон времени: 5–60 минут.
3. После установки времени приготовления индикатор работы «Power» загорится оранжевым цветом. Это означает, что устройство начало предварительный нагрев до заданной температуры.
 4. Когда устройство нагреется, индикатор «Ready» загорится зеленым цветом.
 5. По окончании предварительного нагрева разместите продукты на панели/панелях и приступите к приготовлению, соблюдая меры предосторожности.
Для приготовления на гриле в закрытом положении: закройте крышку.
 6. По завершении приготовления раздастся звуковой сигнал.
 7. Извлеките продукты деревянной или пластиковой лопаткой.
 8. По завершении использования отключите устройство от сети, откройте крышку и дайте грилю остыть перед чисткой и хранением.

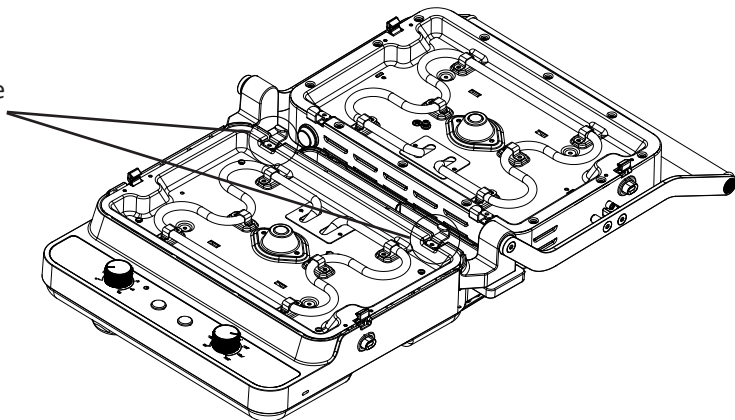
Советы по приготовлению

- Для наилучших результатов слегка смажьте жарочные панели растительным маслом.
- Во время предварительного нагрева закройте крышку гриля.

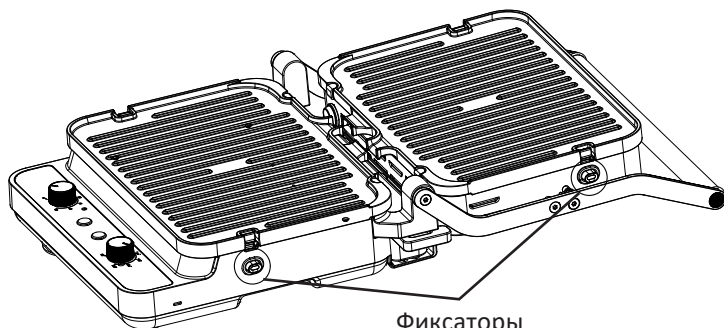
Установка и снятие жарочных панелей

1. Отключите устройство от сети и дайте ему остыть.
2. Откройте гриль на 180°.
3. Найдите металлические крепления для панелей.

Металлические
крепления



4. Совместите пазы на панелях с креплениями, продвиньте их вперед и немного надавите с другой стороны панели до щелчка.
5. Чтобы снять нижнюю панель, нажмите на кнопку разблокировки и потяните панель вверх двумя руками, вытащив из пазов.
6. Прделайте те же действия с верхней панелью.



Фиксаторы

Чистка и уход

Очищайте устройство после каждого использования, так как остатки соли и жира могут повредить антипригарное покрытие жарочных панелей.

1. Отключите устройство от сети и дайте ему полностью остыть.
2. Снимите жарочные панели, предварительно нажав кнопку разблокировки.
3. Извлеките лоток для сбора жира и опустошите его.
4. Промойте панели и лоток в теплой мыльной воде, ополосните, вытрите насухо мягкой тканью и установите на место.
5. Протрите остальные поверхности гриля влажной чистой тканью. Для удаления стойких пятен и загрязнений используйте бумажное полотенце, слегка смоченное растительным маслом.
6. Закройте гриль и разместите его в горизонтальном положении в сухом и темном месте, недоступном для детей.

Внимание!

- Не погружайте устройство в воду и не подставляйте его под струю воды: если вода попадет внутрь корпуса, это может привести к выходу гриля из строя.
- Не используйте абразивные и агрессивные моющие средства, а также металлические губки, поскольку они могут повредить поверхность устройства.

Возможные проблемы и их решение

Проблема	Причина	Решение
Мигает зеленый индикатор	Обрыв цепи датчика температуры	Переподключите устройство к сети
Мигает оранжевый индикатор	Короткое замыкание датчика температуры	
Зеленый и оранжевый индикаторы мигают одновременно	Перегрев датчика температуры	После того, как температура датчика опустится до комнатной, устройство сможет возобновить работу

Правила и условия монтажа, хранения, перевозки (транспортировки), реализации и утилизации

- Устройство не требует какого-либо монтажа или постоянной фиксации.
- Хранение устройства должно производиться в упаковке в отопляемых помещениях у изготовителя и потребителя при температуре воздуха от +5 °С до +40 °С и относительной влажности воздуха не более 80%. В помещениях не должно быть агрессивных примесей (паров кислот, щелочей), вызывающих коррозию.
- Перевозка устройства должна осуществляться в сухой среде.
- Устройство требует бережного обращения, оберегайте его от воздействия пыли, грязи, ударов, влаги, огня и т.д.
- Реализация устройства должна производиться в соответствии с местным законодательством.
- После окончания срока службы изделия его нельзя выбрасывать вместе с обычным бытовым мусором. Вместо этого оно подлежит сдаче на утилизацию в соответствующий пункт приема электрического и электронного оборудования для последующей переработки и утилизации в соответствии с федеральным или местным законодательством. Обеспечивая правильную утилизацию данного продукта, Вы помогаете сберечь природные ресурсы и предотвращаете ущерб для окружающей среды и здоровья людей, который возможен в случае ненадлежащего обращения. Более подробную информацию о пунктах приема и утилизации данного продукта можно получить в местных муниципальных органах или на предприятии по вывозу бытового мусора.
- При обнаружении неисправности устройства следует немедленно обратиться в авторизованный сервисный центр или утилизировать устройство.

Дополнительная информация

Изготовитель: Гуандун Тяньси Электрик Эпплайнс Ко., Лтд.
Шоссе Синъя №333, Яяо, Хэшань, пров. Гуандун, Китай.

Сделано в Китае.

Manufacturer: Guangdong Tianxi Electric Appliance Co., Ltd.
No.333 Xingya Road, Yayao, Heshan, Guangdong, China.

Импортер в России / уполномоченное изготовителем лицо: ООО «ДНС Ритейл».
690068, Россия, Приморский край, г. Владивосток, проспект 100-летия Владивостока,
дом 155, корпус 3, офис 5.

Адрес электронной почты: dnsretail@mail.dlogistix.com

Товар соответствует требованиям ТР ТС (ЕАЭС).

Спецификации, информация о продукте и его внешний вид могут быть изменены без предварительного уведомления пользователя в целях улучшения качества нашей продукции.



Товар изготовлен (мм.гггг): _____ V.1

Гарантийный талон

SN/IMEI: _____

Дата постановки на гарантию: _____

Производитель гарантирует бесперебойную работу устройства в течение всего гарантийного срока, а также отсутствие дефектов в материалах и сборке. Гарантийный период исчисляется с момента приобретения изделия и распространяется только на новые продукты.

В гарантийное обслуживание входит бесплатный ремонт или замена элементов, вышедших из строя не по вине потребителя в течение гарантийного срока при условии эксплуатации изделия согласно руководству пользователя. Ремонт или замена элементов производится на территории уполномоченных сервисных центров.

Срок гарантии: 24 мес.

Срок эксплуатации: 36 мес.

Актуальный список сервисных центров по адресу:

<https://www.dns-shop.ru/service-center/>

Гарантийные обязательства и бесплатное сервисное обслуживание не распространяются на перечисленные ниже принадлежности, входящие в комплектность товара, если их замена не связана с разборкой изделия:

- Элементы питания (батарейки) для ПДУ (Пульт дистанционного управления).
- Соединительные кабели, антенны и переходники для них, наушники, микрофоны, устройства «HANDS-FREE»; носители информации различных типов, программное обеспечение (ПО) и драйверы, поставляемые в комплекте (включая, но не ограничиваясь ПО, предустановленным на накопитель на жестких магнитных дисках изделия), внешние устройства ввода-вывода и манипуляторы.
- Чехлы, сумки, ремни, шнуры для переноски, монтажные приспособления, инструменты, документацию, прилагаемую к изделию.
- Расходные материалы и детали, подвергающиеся естественному износу.



Производитель не несет гарантийных обязательств в следующих случаях:

- Истек Гарантийный срок.
- Если изделие, предназначенное для личных (бытовых, семейных) нужд, использовалось для осуществления предпринимательской деятельности, а также в иных целях, не соответствующих его прямому назначению.
- Производитель не несет ответственности за возможный материальный, моральный и иной вред, понесенный владельцем изделия и/или третьими лицами, вследствие нарушения требований руководства пользователя при использовании, несоблюдения рекомендаций по установке и обслуживанию изделия, правил подключения (короткие замыкания, возникшие также в результате воздействия несоответствующего сетевого напряжения, как на само изделие, так и на изделия, сопряженные с ним), хранении и транспортировки изделия.
- Все случаи механического повреждения: сколы, трещины, деформации, следы ударов, вмятины, замятия и др., полученные в процессе эксплуатации изделия.
- Имеются следы сторонней модификации, несанкционированного ремонта лицами, не уполномоченными для проведения таких работ. Если дефект вызван изменением конструкции или схемы изделия, подключением внешних устройств, не предусмотренных Производителем, использованием устройства, не имеющего сертификата соответствия согласно местному законодательству.
- Если дефект изделия вызван действием непреодолимой силы (природных стихий, пожаров, наводнений, землетрясений, бытовых факторов и прочих ситуаций, не зависящих от Производителя), либо действиями третьих лиц, которые Производитель не мог предвидеть.
- Дефект вызван попаданием внутрь изделия посторонних предметов, инородных тел, веществ, жидкостей, насекомых или животных, воздействием агрессивных сред, высокой влажности, высоких температур, которые привели к полному или частичному выходу из строя изделия.
- Отсутствует или не соответствует идентификация изделия (серийный номер). Если повреждения (недостатки) вызваны воздействием вредоносного программного обеспечения; установкой, сменой или удалением паролей (кодов), приведшим к отсутствию доступа к программным ресурсам изделия, без возможности их сброса/восстановления, ввиду отсутствия предоставления данной услуги поставщиком ПО.
- Если дефекты работы вызваны несоответствием стандартам или техническим регламентам питающих, кабельных, телекоммуникационных сетей, мощности радиосигнала, в том числе из-за особенностей рельефа и других подобных внешних факторов, использования изделия на границе или вне зоны действия сети.
- Если повреждения вызваны использованием нестандартных (неоригинальных) и/или некачественных (поврежденных) расходных материалов, принадлежностей, запасных частей, элементов питания, носителей информации различных типов (включая CD, DVD диски, карты памяти, SIM-карты, картриджи).
- Если недостатки вызваны получением, установкой и использованием несовместимого контента (мелодии, графика, видео и другие файлы, приложения Java и подобные им программы).
- На ущерб, причиненный другому оборудованию, работающему в сопряжении с данным изделием.



