

Руководство по эксплуатации

Фритюрница
DF-900

DEXP

Содержание

Назначение устройства	4
Меры предосторожности	4
Схема устройства	5
Эксплуатация.....	6
Съемная ручка	6
Предварительный разогрев масла.....	6
Жарка.....	7
Советы по использованию фритюрницы.....	8
Таблица температурных режимов	8
Обслуживание и уход	9
Съемная крышка	9
Жарочная корзина	9
Технические характеристики.....	10
Комплектация	10
Возможные проблемы и их решения	10
Правила и условия монтажа, хранения, перевозки (транспортировки), реализации и утилизации	11
Дополнительная информация	12

Уважаемый покупатель!

Благодарим Вас за выбор нашей продукции.

Мы рады предложить Вам изделия, разработанные и изготовленные в соответствии с высокими требованиями к качеству, функциональности и дизайну. Перед началом эксплуатации прибора внимательно прочитайте данное руководство, в котором содержится важная информация, касающаяся Вашей безопасности, а также рекомендации по правильному использованию прибора и уходу за ним. Позаботьтесь о сохранности настоящего Руководства, используйте его в качестве справочного материала при дальнейшем использовании прибора.

Назначение устройства

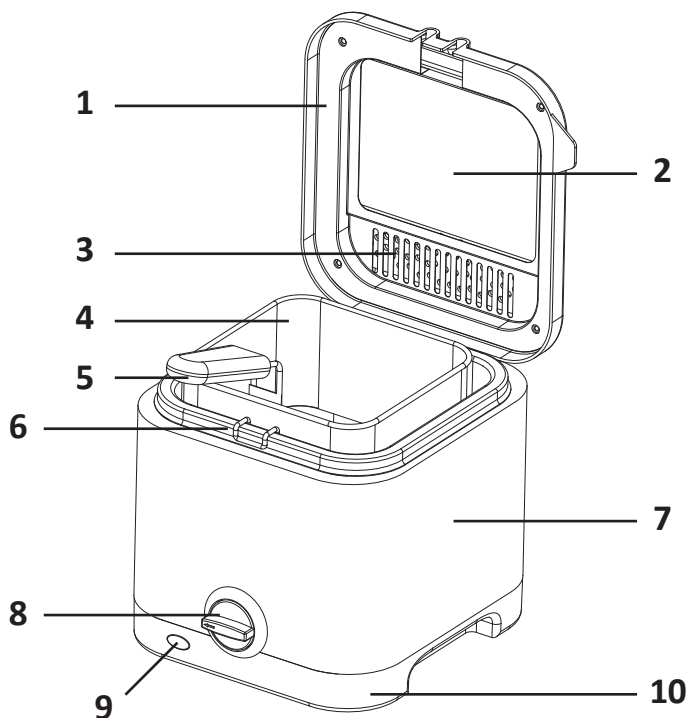
Фритюрница — это устройство, предназначенное для приготовления блюд во фритюре.

Меры предосторожности

- Устройство предназначено для использования только в бытовых условиях.
- Устройство не предназначено для использования детьми и лицами с ограниченными физическими, сенсорными или умственными способностями, кроме случаев, когда над ними осуществляется контроль другими лицами, ответственными за их безопасность. Не позволяйте детям играть с устройством.
- Запрещается использовать устройство, если оно повреждено, работает с перебоями, а также после его падения.
- Запрещается использовать устройство, если поврежден шнур электропитания или его вилка.
- Не пытайтесь самостоятельно ремонтировать устройство. Для ремонта обращайтесь в авторизованный сервисный центр.
- Всегда отключайте устройство от электросети по окончании использования, перед очисткой и установкой аксессуаров.
- При извлечении сетевого шнура из электрической розетки не тяните за шнур, держитесь за вилку.
- Храните устройство вдали от источников сильного тепла, влаги, прямых солнечных лучей и острых предметов.
- Никогда не оставляйте работающее устройство без присмотра.
- Не используйте устройство вне помещений.
- Не допускайте попадания на устройство воды или иных жидкостей, не касайтесь устройства мокрыми руками.
- Размещайте устройство на ровной, устойчивой и термостойкой поверхности.
- Перед использованием убедитесь, что чаша для масла установлена правильно.
- Не включайте устройство в сеть с пустой чашей для масла.
- Во избежание повреждения устройства никогда не допускайте, чтобы количество масла или жира в чаше было ниже отметки MIN или выше отметки MAX.
- Во время работы устройства масло сильно нагревается, во избежание получения ожогов не перемещайте работающее устройство.
- Не опускайте в кипящее масло продукты с кристалликами льда или не подсушенные предварительно продукты.

- Никогда не лейте воду на горячее или загоревшееся масло. При возникновении пожара немедленно выдерните вилку из розетки и закройте чашу устройства крышкой/накройте тканью, чтобы подавить пламя.
- Не подключайте устройство к электросети перед тем, как залить в чашу жир или масло, в противном случае сработает предохранительная система и остановит работу фритюрницы. Всегда наполняйте чашу до того, как включить устройство в сеть.

Схема устройства



1. Съемная крышка.
2. Смотровое окошко.
3. Фильтр.
4. Жарочная корзина.
5. Ручка жарочной корзины.
6. Чаша для масла.
7. Корпус.
8. Регулятор температуры.
9. Световой индикатор.
10. Основание.

Эксплуатация

Внимание: перед первым использованием устройства удалите с него все упаковочные материалы, рекламные наклейки и этикетки, а также произведите его полную очистку (см. раздел «Очистка и уход»).

Съемная ручка

1. Возьмите съемную ручку и слегка сдавите ее отогнутые проволочные концы, после чего вставьте их в два отверстия, расположенные на внутренней стенке жарочной корзины. Следите за тем, чтобы ручка была наклонена к внутренней стороне корзины.
2. Потяните ручку назад до упора, пока не почувствуете, что обе ножки защелкнулись в механизме фиксации на корзине для жарки. Убедитесь, что ручка надежно зафиксирована.

Предварительный разогрев масла

1. Поместите устройство на сухую, ровную, нескользящую термостойкую поверхность.
2. Налейте в чашу для масла жидкое кулинарное масло или жир хорошего качества. Следите затем, чтобы уровень масла находился между отметками MIN и MAX.

Внимание: оливковое, сливочное масло и маргарин не подходят для жарки во фритюрнице и не должны использоваться.

3. Закройте крышку устройства и подключите его к электрической сети.
4. Установите регулятор температуры на нужную Вам температуру (см. Таблицу температурных режимов).
5. Устройство начнет подогрев масла. Процесс занимает несколько минут и зависит от количества масла, а также от выбранной температуры.

Примечание: при первом использовании фритюрницы Вы можете на короткое время почувствовать легкий запах, который возникает при нагревании веществ, используемых в производстве. Данное явление не является признаком неисправности и скоро исчезнет.

Индикатор температуры

Когда Вы подключаете устройство к электросети и устанавливаете температуру с помощью регулятора, световой индикатор загорается, уведомляя о том, что идет процесс нагрева.

По достижении заданной температуры индикатор гаснет — только после этого во фритюрницу можно помещать продукты.

Жарка

Внимание: не загружайте продукты в жарочную корзину, когда она погружена в горячее масло.

1. Перед тем, как поместить продукты во фритюрницу, проверьте заданную температуру и при необходимости отрегулируйте значение с помощью регулятора. Дождитесь, пока погаснет индикатор.
2. Поместите продукты в жарочную корзину (наполняйте ее не более чем на 2/3). Предварительно убедитесь, что они сухие.
3. Откройте крышку и аккуратно погрузите корзину в кипящее масло, остерегаясь горячих брызг.
4. Закройте крышку. Убедитесь, что ручка надежно зафиксирована в углублениях, предусмотренных для этой цели в крышке, и крышка полностью закрыта.
5. Через жаропрочное смотровое окошко в крышке можно увидеть, насколько сильно подрумянилось блюдо. Когда оно будет приготовлено до желаемого состояния, выключите устройство, повернув регулятор температуры против часовой стрелки до упора. Отключите устройство от электросети.
6. Откройте крышку. Поднимите жарочную корзину за ручку и подвесьте ее за специальный держатель на край чаши для масла. Это позволит излишкам масла/жира стечь.
7. Перед тем, как полностью вынимать корзину, приподнимите ее и стряхните остатки масла и жира в чашу. После этого сразу же закройте крышку, чтобы не обжечься.
8. Переложите обжаренные продукты в подготовленную емкость, например, в глубокую миску.
9. Перед чисткой устройства дайте ему остыть до комнатной температуры.

Фильтрация и замена масла

Внимание: перед тем, как сливать масло, убедитесь, что оно остыло, а устройство отключено от сети.

- Нет необходимости менять масло после каждого использования.
- Если фритюрница используется нерегулярно, рекомендуется сливать масло и хранить его в отдельном контейнере, предпочтительно в холодильнике или другом прохладном месте.
- Переливая масло в контейнер, процеживайте его через мелкое сито, чтобы удалить частички пищи.

Советы по использованию фритюрницы

- Всегда используйте жарочную корзину для приготовления блюд.
- В процессе жарки обязательно накрывайте устройство крышкой.
- Нарезайте продукты на кусочки небольшой толщины, примерно одинакового размера. Это поможет обеспечить их равномерное приготовление.
- Чтобы масло не разбрызгивалось, вытирайте продукты насухо перед погружением во фритюрницу.

- В некоторых рецептах перед погружением в горячее масло продукты необходимо обвалить в панировочных сухарях. Убедитесь, что панировка плотно прилипает к продукту: если сухари отвалятся во время жарки, это приведет к загрязнению масла.
- Не смешивайте разные виды масел или свежее масло с отработанным.
- Регулярно меняйте масло. Масло быстро портится при приготовлении продуктов, богатых белком (например, птицы, мяса, рыбы). Если масло используется преимущественно для жарки картофеля и после каждого использования фильтруется, его можно использовать 8–10 раз.
- Если масло потемнело, приобрело неприятный запах или вкус, начало пениться при нагревании, его следует заменить.
- Никогда не растапливайте сало во фритюрнице. При растапливании капли жира могут начать стекать по бокам устройства, что может привести к его повреждению или даже к пожару. Если Вам необходимо использовать сало, предварительно растопите его в подходящей кастрюле. Затем аккуратно перелейте растопленное сало в чашу фритюрницы.

Таблица температурных режимов

Время приготовления продуктов в таблице указано только для справки. Точное время приготовления зависит от количества продуктов, размера и толщины кусков, используемого масла, а также Ваших личных предпочтений.

Продукт	Время приготовления	Температура
Замороженная треска (в сухарях/панировке)	10–15 мин.	150 °C
Свежая треска в панировке	5–10 мин.	160 °C
Свиная отбивная в панировке	15–25 мин.	150 °C
Замороженный бургер	3–5 мин.	150 °C
Снеки из свежих продуктов	10–15 мин.	160–170 °C
Замороженные готовые снеки	Следуйте инструкции на упаковке	
Курица (маленькая/средняя порция)	5–15 мин.	170 °C
Курица (большая порция)	8–15 мин.	170 °C
Грибы	5 мин.	180 °C
Замороженная камбала	5–6 мин.	190 °C

Обслуживание и уход

Внимание: в данном устройстве отсутствуют детали, обслуживаемые пользователем. В случае возникновения неисправности обратитесь в авторизованный сервисный центр.

1. Никогда не производите очистку устройства, предварительно не отключив его от электросети. Перед тем, как снимать какие-либо части, позвольте фритюрнице и ее содержимому остыть.
2. Очистите корпус фритюрницы и внутреннюю поверхность чаши бумажным полотенцем, а затем протрите их влажной тканью, смоченной в мыльной воде. Никогда не погружайте корпус устройства в воду целиком.
3. Регулярно очищайте внешнюю поверхность фритюрницы влажной тканью и вытирайте ее насухо мягким и чистым полотенцем. Не используйте абразивные моющие средства и жесткие губки.
4. Полностью высушите устройство и все его части перед следующим использованием или хранением.

Съемная крышка

Съемная крышка устройства оснащена фильтром для очистки выходящего пара от капель масла. Фильтр следует очищать по мере необходимости.

- Откиньте крышку под углом примерно в 45° и снимите ее с устройства, взявшись за одну сторону и потянув ее на себя. Таким образом крышка освобождается от крепления и может быть снята.
- Очистите крышку хорошо отжатой влажной тканью. Перед тем, как устанавливать крышку на место, убедитесь, что она полностью высохла.
- Для того, чтобы установить крышку на место, снова наклоните ее под углом 45° и сдвиньте направляющий стержень в сторону крепления. Затем нажмите на нее, пока направляющий стержень полностью не войдет в крепление.
- Убедитесь, что крышка установлена правильно и что она свободно открывается и закрывается.

Жарочная корзина

- Плотно прижмите ручку к внутренней стороне жарочной корзины.
- Сожмите проволочные концы вместе ручки и потяните ее, чтобы отсоединить от корзины.
- Вымойте корзину и ручку теплой мыльной водой, затем хорошо ополосните чистой водой и тщательно высушите.

Технические характеристики

- Модель: DF-900.
- Торговая марка: DEXP.
- Напряжение: 220–240 В, 50 Гц.
- Мощность: 900 Вт.
- Объем: 1,5 л.
- Защита от перегрева.
- Диапазон температуры: 150–190 °С.
- Чаша для масла с антипригарным покрытием.
- Корпус из нержавеющей стали.
- Класс защиты от поражения электрическим током: I.
- Тип крепления шнура питания: Y.
- Степень защиты от влаги и пыли: IPX0.
- Область применения: бытовая.

Комплектация

- Устройство.
- Съемная крышка.
- Жарочная корзина.
- Ручка жарочной корзины.
- Руководство по эксплуатации.

Возможные проблемы и их решения

Проблема	Возможная причина	Решение
Устройство не работает.	Устройство не подключено к розетке.	Включите устройство в розетку.
	Электрическая розетка не под напряжением.	Проверьте напряжение электросети.
	Сработала защита от перегрева.	Отключите устройство от электросети и дайте ему остыть до комнатной температуры.
Масло выливается из чаши.	В чаше слишком много масла.	Выключите устройство. Дождитесь, пока масло остынет, и слейте излишки.
	Жарочная корзина переполнена.	Удалите часть продуктов из жарочной корзины.
	Из-за частого использования масло начало пениться.	Выключите устройство. Дайте маслу остыть и замените его.

Проблема	Возможная причина	Решение
Блюдо сырое или слишком жирное.	Масло недостаточно горячее.	Установите температуру, необходимую для жарки конкретного продукта.
	Жарочная корзина переполнена.	Удалите часть продуктов из корзины.
Блюдо не прожарено.	Слишком крупные куски/ломтики.	Порежьте продукты на более мелкие куски/ломтики.
	Недостаточное время приготовления.	Продолжите жарку, периодически проверяя готовность блюда.
Масло пенится или дымится.	Масло использовалось слишком часто либо оно не подходит для использования во фритюрнице.	Дайте маслу остыть и замените его.

Правила и условия монтажа, хранения, перевозки (транспортировки), реализации и утилизации

- Устройство не требует какого-либо монтажа или постоянной фиксации.
- Хранение устройства должно производиться в упаковке в отапливаемых помещениях у изготовителя и потребителя при температуре воздуха от 5 °C до 40 °C и относительной влажности воздуха не более 80%. В помещениях не должно быть агрессивных примесей (паров кислот, щелочей), вызывающих коррозию.
- Перевозка устройства должна осуществляться в сухой среде.
- Устройство требует бережного обращения, оберегайте его от воздействия пыли, грязи, ударов, влаги, огня и т.д.
- Реализация устройства должна производиться в соответствии с местным законодательством.
- После окончания срока службы изделия его нельзя выбрасывать вместе с обычным бытовым мусором. Вместо этого оно подлежит сдаче на утилизацию в соответствующий пункт приема электрического и электронного оборудования для последующей переработки и утилизации в соответствии с федеральным или местным законодательством. Обеспечивая правильную утилизацию данного продукта, Вы помогаете сберечь природные ресурсы и предотвращаете ущерб для окружающей среды и здоровья людей, который возможен в случае ненадлежащего обращения. Более подробную информацию о пунктах приема и утилизации данного продукта можно получить в местных муниципальных органах или на предприятии по вывозу бытового мусора.
- При обнаружении неисправности устройства следует немедленно обратиться в авторизованный сервисный центр или утилизировать устройство.

Дополнительная информация

Изготовитель: Чжуншань Фэнъе Электрикал Эпплайнсиз Ко., Лтд.
Шоссе Ляньфэн, промзона Синлун, Сяолань, г. Чжуншань, пров. Гуандун, Китай.

Manufacturer: Zhongshan Fengye Electrical Appliances Co., Ltd.
Lianfeng Road, Xinglong Industrial Zone, Xiaolan Town, Zhongshan City, Guangdong, China.

Сделано в Китае.

Импортер в России: ООО «ДНС Ритейл».
690068, Россия, Приморский край, г. Владивосток, проспект 100-летия Владивостока, дом 155, корпус 3, офис 5.

Адрес электронной почты: dnsretail@mail.dlogistix.com

Уполномоченное изготовителем лицо: ООО «Атлас».
690068, Россия, Приморский край, г. Владивосток, проспект 100-летия Владивостока, дом 155, корпус 3, офис 5.

Адрес электронной почты: atlas.llc@mail.dlogistix.com

Товар соответствует требованиям ТР ТС (ЕАЭС).

Спецификации, информация о продукте и его внешний вид могут быть изменены без предварительного уведомления пользователя в целях улучшения качества нашей продукции.



Товар изготовлен (мм.гггг.): _____ v.3

Гарантийный талон

SN/IMEI: _____

Дата постановки на гарантию: _____

Производитель гарантирует бесперебойную работу устройства в течение всего гарантийного срока, а также отсутствие дефектов в материалах и сборке. Гарантийный период исчисляется с момента приобретения изделия и распространяется только на новые продукты.

В гарантийное обслуживание входит бесплатный ремонт или замена элементов, вышедших из строя не по вине потребителя в течение гарантийного срока при условии эксплуатации изделия согласно руководству пользователя. Ремонт или замена элементов производится на территории уполномоченных сервисных центров.

Срок гарантии: 18 мес.

Срок эксплуатации: 24 мес.

Актуальный список сервисных центров по адресу:

<https://www.dns-shop.ru/service-center/>

Гарантийные обязательства и бесплатное сервисное обслуживание не распространяются на перечисленные ниже принадлежности, входящие в комплектность товара, если их замена не связана с разборкой изделия:

- Элементы питания (батарейки) для ПДУ (Пульт дистанционного управления).
- Соединительные кабели, антенны и переходники для них, наушники, микрофоны, устройства «HANDS-FREE»; носители информации различных типов, программное обеспечение (ПО) и драйверы, поставляемые в комплекте (включая, но не ограничиваясь ПО, предустановленным на накопитель на жестких магнитных дисках изделия), внешние устройства ввода-вывода и манипуляторы.
- Чехлы, сумки, ремни, шнуры для переноски, монтажные приспособления, инструменты, документацию, прилагаемую к изделию.
- Расходные материалы и детали, подвергающиеся естественному износу.



Производитель не несет гарантийных обязательств в следующих случаях:

- Истек Гарантийный срок.
- Если изделие, предназначенное для личных (бытовых, семейных) нужд, использовалось для осуществления предпринимательской деятельности, а также в иных целях, не соответствующих его прямому назначению.
- Производитель не несет ответственности за возможный материальный, моральный и иной вред, понесенный владельцем изделия и/или третьими лицами, вследствие нарушения требований руководства пользователя при использовании, несоблюдения рекомендаций по установке и обслуживанию изделия, правил подключения (короткие замыкания, возникшие также в результате воздействия несоответствующего сетевого напряжения, как на само изделие, так и на изделия, сопряженные с ним), хранении и транспортировки изделия.
- Все случаи механического повреждения: сколы, трещины, деформации, следы ударов, вмятины, замятия и др., полученные в процессе эксплуатации изделия.
- Имеются следы сторонней модификации, несанкционированного ремонта лицами, не уполномоченными для проведения таких работ. Если дефект вызван изменением конструкции или схемы изделия, подключением внешних устройств, не предусмотренных Производителем, использованием устройства, не имеющего сертификата соответствия согласно законодательству Российской Федерации.
- Если дефект изделия вызван действием непреодолимой силы (природных стихий, пожаров, наводнений, землетрясений, бытовых факторов и прочих ситуаций, не зависящих от Производителя), либо действиями третьих лиц, которые Производитель не мог предвидеть.
- Дефект вызван попаданием внутрь изделия посторонних предметов, инородных тел, веществ, жидкостей, насекомых или животных, воздействием агрессивных сред, высокой влажности, высоких температур, которые привели к полному или частичному выходу из строя изделия.
- Отсутствует или не соответствует идентификация изделия (серийный номер). Если повреждения (недостатки) вызваны воздействием вредоносного программного обеспечения; установкой, сменой или удалением паролей (кодов), приведшим к отсутствию доступа к программным ресурсам изделия, без возможности их сброса/восстановления, ввиду отсутствия предоставления данной услуги поставщиком ПО.
- Если дефекты работы вызваны несоответствием стандартам или техническим регламентам питающих, кабельных, телекоммуникационных сетей, мощности радиосигнала, в том числе из-за особенностей рельефа и других подобных внешних факторов, использования изделия на границе или вне зоны действия сети.
- Если повреждения вызваны использованием нестандартных (неоригинальных) и/или некачественных (поврежденных) расходных материалов, принадлежностей, запасных частей, элементов питания, носителей информации различных типов (включая CD, DVD диски, карты памяти, SIM-карты, картриджи).
- Если недостатки вызваны получением, установкой и использованием несовместимого контента (мелодии, графика, видео и другие файлы, приложения Java и подобные им программы).
- На ущерб, причиненный другому оборудованию, работающему в сопряжении с данным изделием.



