

# Руководство по эксплуатации

---

Монитор  
DF24H1S

**DEXP**



# Содержание

<b>Назначение устройства</b> .....	<b>4</b>
<b>Меры предосторожности</b> .....	<b>4</b>
<b>Сборка и размещение</b> .....	<b>5</b>
Размещение монитора .....	5
Сборка .....	6
Настройка положения экрана .....	7
Характеристики крепления VESA .....	7
<b>Технические характеристики</b> .....	<b>8</b>
<b>Схема устройства</b> .....	<b>9</b>
Разъемы .....	10
<b>Эксплуатация</b> .....	<b>10</b>
Подключение монитора .....	10
Функции кнопок управления .....	10
<b>Обслуживание и уход</b> .....	<b>11</b>
<b>Возможные проблемы и их решение</b> .....	<b>11</b>
<b>Правила и условия монтажа, хранения, перевозки (транспортировки), реализации и утилизации</b> .....	<b>12</b>
<b>Дополнительная информация</b> .....	<b>12</b>

# Уважаемый покупатель!

Благодарим Вас за выбор нашей продукции.

Мы рады предложить Вам изделия и устройства, разработанные и изготовленные в соответствии с высокими требованиями к качеству, функциональности и дизайну. Перед началом эксплуатации внимательно прочитайте данное руководство, в котором содержится важная информация, касающаяся Вашей безопасности, а также рекомендации по правильному использованию продукта и уходу за ним. Позаботьтесь о сохранности настоящего руководства и используйте его в качестве справочного материала при дальнейшей эксплуатации изделия.

## Назначение устройства

Монитор — устройство, предназначенное для визуализации информации с персонального компьютера.

## Меры предосторожности

- Используйте только соответствующие типы розеток. Перед подключением монитора к сети электропитания убедитесь, что ее параметры соответствуют параметрам, указанным в его технических характеристиках.
- Размещайте монитор исключительно на ровной и стабильной поверхности.
- Избегайте использования монитора рядом с устройствами, генерирующими магнитное поле (например, электромоторами, телевизорами и др.).
- Не ставьте тяжелые предметы на видеокабель и шнур питания, а также оберегайте их от прочих негативных физических воздействий (защемление, порезы, скручивание и т.д.). Не прокладывайте кабели в местах, где они могут быть случайно задеты людьми или животными.
- Не прикасайтесь к шнуру питания устройства мокрыми руками.
- Место установки монитора должно быть выбрано таким образом, чтобы избежать появления на его экране отражений и бликов.
- Не закрывайте ничем вентиляционные отверстия устройства, а также не допускайте попадания посторонних объектов в его корпус.
- Не подвергайте устройство воздействию влаги, пыли и экстремальных температур во избежание его порчи.
- Всегда отключайте устройство от источника питания перед чисткой или длительным неиспользованием.
- Немедленно отключите устройство от электросети в случае его неисправности. Не включайте устройство при наличии на нем видимых повреждений, а также в случае повреждения шнура питания. Обратитесь в авторизованный сервисный центр.
- При появлении посторонних звуков или запахов незамедлительно отключите монитор от сети и обратитесь в авторизованный сервисный центр.
- Не пытайтесь разбирать устройство самостоятельно. Не снимайте крышку или заднюю панель монитора — это может привести к поражению электрическим током или возгоранию. Внутренние детали устройства не подлежат обслуживанию пользователем. Любое обслуживание должно проводиться исключительно квалифицированным техническим персоналом авторизованного сервисного центра.

- Устройство не предназначено для использования в коммерческих целях.
- Устройство не предназначено для использования детьми и лицами с ограниченными физическими, сенсорными или умственными способностями, кроме случаев, когда над ними осуществляется контроль другими лицами, ответственными за их безопасность.
- Не позволяйте детям играть с устройством.

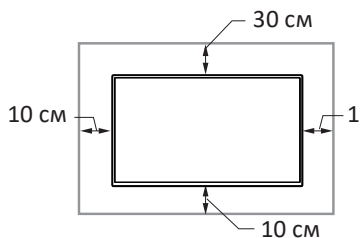
## Сборка и размещение

### Размещение монитора

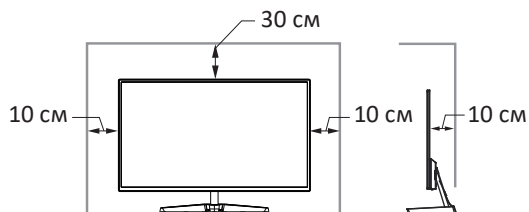
- Оберегайте устройство от попадания прямых солнечных лучей.
- Устанавливайте монитор только в хорошо вентилируемых помещениях.
- Не кладите тяжелые предметы на верхнюю часть монитора.
- Размещайте монитор в сухом и непыльном месте.
- Не устанавливайте устройство вблизи источников магнитного поля (аудиосистемы, телевизоры и др.).

**Внимание!** Все изображения даны только в ознакомительных целях и могут отличаться от реального устройства.

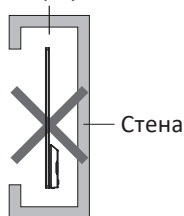
*Размещение монитора на стене*



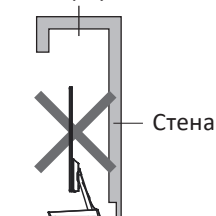
*Размещение монитора на подставке*



Преграда для циркуляции воздуха



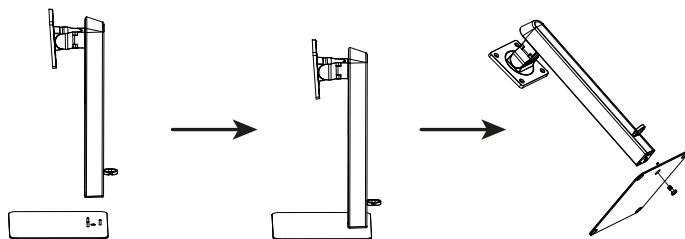
Преграда для циркуляции воздуха



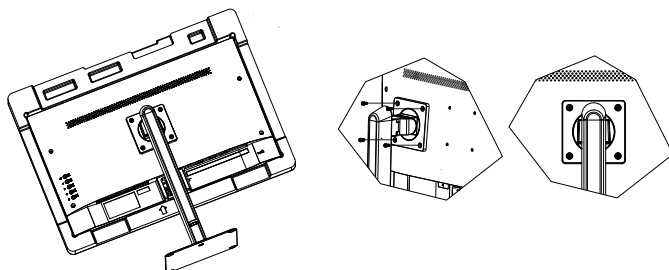
# Сборка

## Крепление подставки

1. Скрепите части подставки винтом и затяните с помощью отвертки.

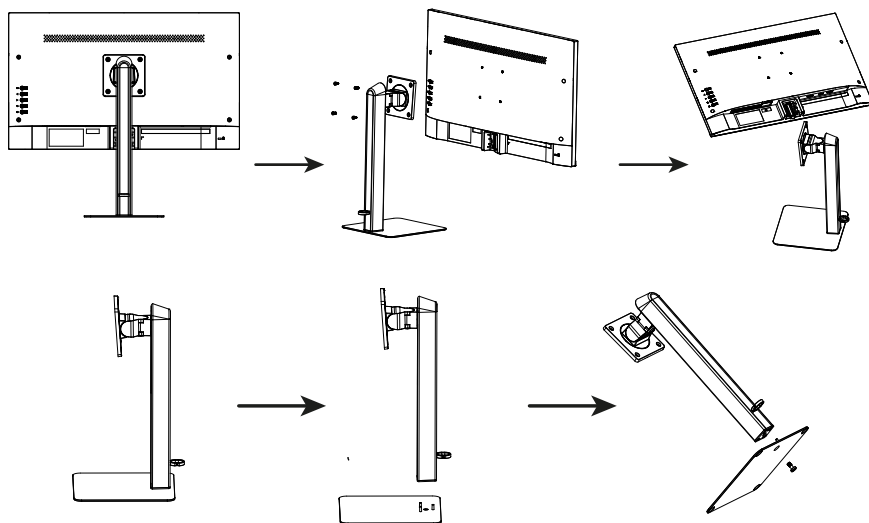


2. Закрепите подставку на задней стороне монитора с помощью четырех винтов.



## Снятие подставки

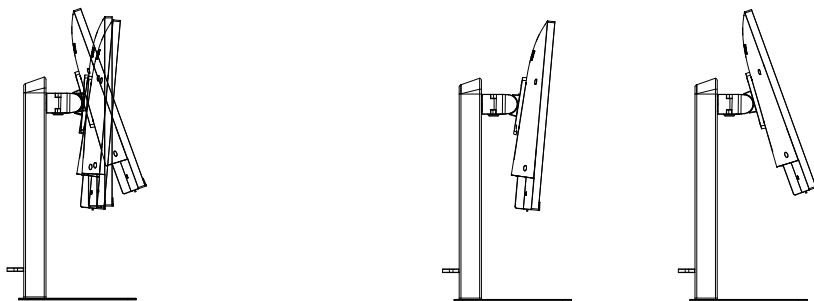
Выполните действия выше в обратном порядке.



## Настройка положения экрана

Вы можете изменить наклон экрана вперед или назад на указанный на схеме угол, чтобы добиться максимального комфорта во время эксплуатации монитора.

от  $-20^{\circ}$  до  $5^{\circ}$  ( $\pm 3^{\circ}$ )

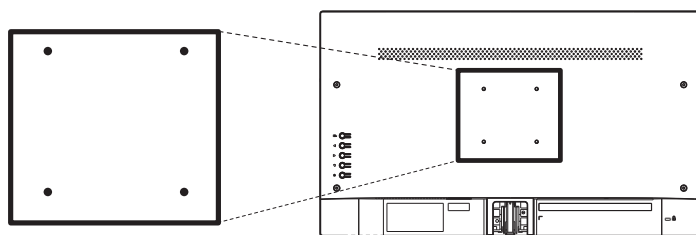


**Внимание!** Регулируя угол наклона, аккуратно держите монитор за корпус и не трогайте сам экран, чтобы не повредить и не запачкать его поверхность. Не прилагайте чрезмерных усилий во время настройки угла наклона.

## Характеристики крепления VESA

**Внимание!** Крепление VESA и винты для его фиксации не входит в комплект поставки и приобретается отдельно.

1. Поместите монитор на ровную, мягкую, устойчивую поверхность экраном вниз.
2. Прикрутите крепление к задней панели при помощи 4 винтов.



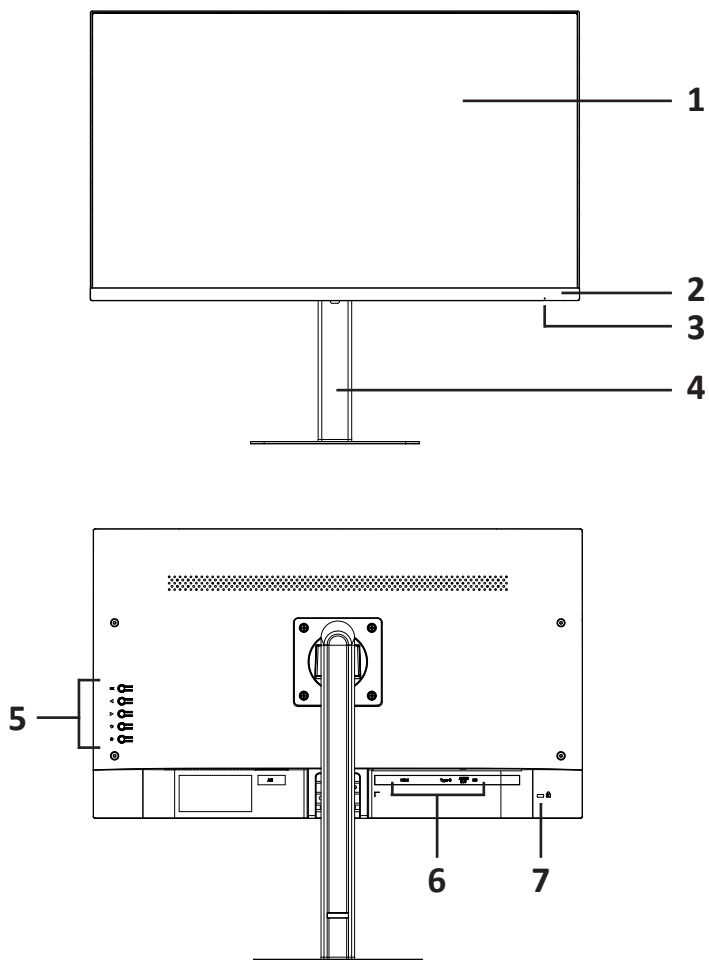
Отверстия  
для крепления VESA

- Размер VESA: 75 × 75 мм.
- Винты: M4 × 6 мм (4 шт).

# Технические характеристики

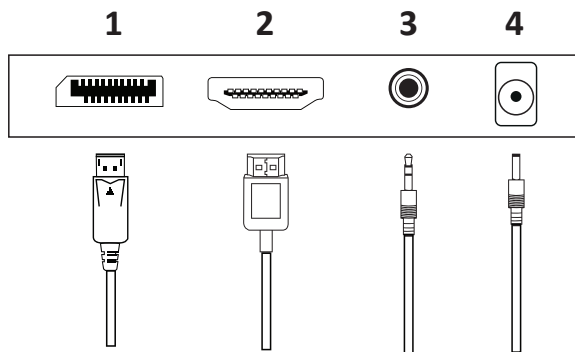
Модель	DF24H1S
Торговая марка	DEXP
Диагональ экрана	23,8"
Тип матрицы	IPS
Максимальное разрешение	1920 × 1080
Соотношение сторон	16:9
Максимальная частота обновления экрана	144 Гц
Время отклика пикселя (GtG)	5 мс
Тип подсветки матрицы	LED
Цветовой охват	sRGB 99%
Максимальное количество цветов	16,7 млн
Яркость	300 кд/м <sup>2</sup>
Контрастность	1500:1
Угол обзора	Горизонтальный — 178° Вертикальный — 178°
Разъемы	DisplayPort, HDMI, AUDIO OUT
Мощность динамиков	2 × 1 Вт
Потребляемая мощность в рабочем режиме	30 Вт
Потребляемая мощность в режиме ожидания	0,5 Вт
Размер VESA	75 × 75
Габариты (Ш × Г × В)	539 × 198 × 477,2 мм
Вес нетто	4,47 кг
Параметры питания адаптера	Вход: 100–240 В ~ 50/60 Гц Выход: 12 В = 2,5 А
Параметры питания устройства	12 В = 2,5 А
Класс защиты от поражения эл. током (устройство)	III
Класс защиты от поражения электрическим током (адаптер)	II
Тип крепления шнура питания	X
Степень защиты от пыли и влаги	IP20
Область применения	Бытовое
Комплектация	Монитор, подставка, HDMI-кабель, адаптер питания, DP-кабель, отвертка, винты, фиксатор кабеля, салфетка для экрана, руководство по эксплуатации

## Схема устройства



1. Экран.
2. Рамка.
3. Индикатор питания:
  - Не горит: нет питания.
  - Горит: устройство работает нормально.
  - Мигает: источник сигнала не обнаружен.
4. Подставка.
5. Кнопки управления.
6. Панель разъемов.
7. Разъем для антикражного замка Kensington.

## Разъемы



1. Подключение к источнику сигнала через DP-кабель.
2. Подключение к источнику сигнала через HDMI-кабель.
3. Подключение устройств вывода звука.
4. Подключение к питанию.

## Эксплуатация

### Подключение монитора

1. Убедитесь, что оба устройства (монитор и ПК) отключены от сети.
2. Подключите кабель HDMI/DP к соответствующему разъему монитора, а другой его конец — к разъему на видеокарте компьютера.
3. Для подключения монитора к сети вставьте вилку кабеля питания в розетку, а другой конец — в соответствующий разъем монитора (DC).

### Функции кнопок управления

Кнопка	Функция
☰	Открыть экранное меню / выбрать опцию
◀	Переключиться на опцию вверх / увеличить значение параметра
▶	Переключиться на опцию вниз / уменьшить значение параметра
↶	Перейти к меню предыдущего уровня
⏻	Включить/выключить монитор

## Обслуживание и уход

Для чистки экрана и рамы используйте только сухую мягкую ткань. Не используйте жидкости или химические вещества.

## Возможные проблемы и их решение

Монитор не включается, питание не подается	Проверьте корректность подключения к сети. Убедитесь в плотности подключения шнура питания
	Проверьте, не поврежден ли шнур питания. Замените шнур при необходимости
Монитор сильно греется	При установке монитора соблюдайте расстояния, указанные в данном руководстве по эксплуатации в разделе «Размещение монитора», чтобы обеспечить достаточную циркуляцию воздуха вокруг устройства
Темные/светлые пятна на дисплее при включении	Это нормальное явление, появляющееся из-за разницы температур. Спустя 20 минут работы монитора пятна пропадут
Вертикальные и горизонтальные полосы на дисплее	Установите поддерживаемую частоту изображения на компьютере
Питание подается, но нет изображения	Убедитесь в плотности подключения кабелей
	Проверьте плотность подключения видеокарты
	Убедитесь в отсутствии повреждений разъемов монитора и коннекторов кабелей
	Отрегулируйте яркость и контрастность
Искажение цветов, черно-белое изображение	Убедитесь, что разъем монитора и коннектор видеокабеля не повреждены. Замените кабель при необходимости
	Убедитесь, что видеокарта плотно сидит в разьеме материнской платы
	Отрегулируйте яркость и контрастность

**Внимание!** Если вышеперечисленные меры не помогли в решении проблемы, прекратите использование устройства и обратитесь в авторизованный сервисный центр.

# Правила и условия монтажа, хранения, перевозки (транспортировки), реализации и утилизации

- Правила и условия монтажа устройства описаны в разделе «Сборка и размещение» данного руководства по эксплуатации.
- Хранение устройства должно производиться в упаковке в отопляемых помещениях у изготовителя и потребителя при температуре воздуха от 5 °С до 40 °С и относительной влажности воздуха не более 80%. В помещениях не должно быть агрессивных примесей (паров кислот, щелочей), вызывающих коррозию.
- Перевозка устройства должна осуществляться в сухой среде.
- Устройство требует бережного обращения, оберегайте его от воздействия пыли, грязи, ударов, влаги, огня и т.д.
- Реализация устройства должна производиться в соответствии с местным законодательством.
- После окончания срока службы изделия его нельзя выбрасывать вместе с обычным бытовым мусором. Вместо этого оно подлежит сдаче на утилизацию в соответствующий пункт приема электрического и электронного оборудования для последующей переработки и утилизации в соответствии с федеральным или местным законодательством. Обеспечивая правильную утилизацию данного продукта, Вы помогаете сберечь природные ресурсы и предотвращаете ущерб для окружающей среды и здоровья людей, который возможен в случае ненадлежащего обращения. Более подробную информацию о пунктах приема и утилизации данного продукта можно получить в местных муниципальных органах или на предприятии по вывозу бытового мусора.
- При обнаружении неисправности устройства следует немедленно обратиться в авторизованный сервисный центр или утилизировать устройство.

## Дополнительная информация

**Manufacturer:** Yibin Jiaxin Electronic Technology Co., Ltd.

No.136, West Section of Xinggang Road, Lingang Economic Development Zone, Yibin City, Sichuan Province, China.

**Изготовитель:** Ибинь Цзясинь Электроник Тэкнолоджи Ко., Лтд.

№136, зап. секция шоссе Синган, зона экономического развития Линьган, г. Ибинь, пров. Сычуань, Китай.

Сделано в Китае.

**Импортер в России / уполномоченное изготовителем лицо:** ООО «ДНС ЛОДЖИСТИК». 690025, Приморский край, г.о. Владивостокский, г. Владивосток, ул. Фанзавод, д.1, каб. 15.

**Адрес электронной почты:** dns-logistic.llc@mail.dlogistix.com

Товар соответствует требованиям TP TC (ЕАЭС).

Спецификации, информация о продукте и его внешний вид могут быть изменены без предварительного уведомления пользователя в целях улучшения качества продукции.



Товар изготовлен (мм.гггг): \_\_\_\_\_ V.1

# Гарантийный талон

SN/IMEI: \_\_\_\_\_

Дата постановки на гарантию: \_\_\_\_\_

Производитель гарантирует бесперебойную работу устройства в течение всего гарантийного срока, а также отсутствие дефектов в материалах и сборке. Гарантийный период исчисляется с момента приобретения изделия и распространяется только на новые продукты.

В гарантийное обслуживание входит бесплатный ремонт или замена элементов, вышедших из строя не по вине потребителя в течение гарантийного срока при условии эксплуатации изделия согласно руководству пользователя. Ремонт или замена элементов производится на территории уполномоченных сервисных центров.

Срок гарантии: 36 мес.

Срок эксплуатации: 48 мес.

Актуальный список сервисных центров по адресу:

<https://www.dns-shop.ru/service-center/>

**Гарантийные обязательства и бесплатное сервисное обслуживание не распространяются на перечисленные ниже принадлежности, входящие в комплектность товара, если их замена не связана с разборкой изделия:**

- Элементы питания (батарейки) для ПДУ (Пульт дистанционного управления).
- Соединительные кабели, антенны и переходники для них, наушники, микрофоны, устройства «HANDS-FREE»; носители информации различных типов, программное обеспечение (ПО) и драйверы, поставляемые в комплекте (включая, но не ограничиваясь ПО, предустановленным на накопитель на жестких магнитных дисках изделия), внешние устройства ввода-вывода и манипуляторы.
- Чехлы, сумки, ремни, шнуры для переноски, монтажные приспособления, инструменты, документацию, прилагаемую к изделию.
- Расходные материалы и детали, подвергающиеся естественному износу.



## **Производитель не несет гарантийных обязательств в следующих случаях:**

- Истек Гарантийный срок.
- Если изделие, предназначенное для личных (бытовых, семейных) нужд, использовалось для осуществления предпринимательской деятельности, а также в иных целях, не соответствующих его прямому назначению.
- Производитель не несет ответственности за возможный материальный, моральный и иной вред, понесенный владельцем изделия и/или третьими лицами, вследствие нарушения требований руководства пользователя при использовании, несоблюдения рекомендаций по установке и обслуживанию изделия, правил подключения (короткие замыкания, возникшие также в результате воздействия несоответствующего сетевого напряжения, как на само изделие, так и на изделия, сопряженные с ним), хранения и транспортировки изделия.
- Все случаи механического повреждения: сколы, трещины, деформации, следы ударов, вмятины, замятия и др., полученные в процессе эксплуатации изделия.
- Имеются следы сторонней модификации, несанкционированного ремонта лицами, не уполномоченными для проведения таких работ. Если дефект вызван изменением конструкции или схемы изделия, подключением внешних устройств, не предусмотренных Производителем, использованием устройства, не имеющего сертификата соответствия согласно местному законодательству.
- Если дефект изделия вызван действием непреодолимой силы (природных стихий, пожаров, наводнений, землетрясений, бытовых факторов и прочих ситуаций, не зависящих от Производителя), либо действиями третьих лиц, которые Производитель не мог предвидеть.
- Дефект вызван попаданием внутрь изделия посторонних предметов, инородных тел, веществ, жидкостей, насекомых или животных, воздействием агрессивных сред, высокой влажности, высоких температур, которые привели к полному или частичному выходу из строя изделия.
- Отсутствует или не соответствует идентификация изделия (серийный номер). Если повреждения (недостатки) вызваны воздействием вредоносного программного обеспечения; установкой, сменой или удалением паролей (кодов), приведшим к отсутствию доступа к программным ресурсам изделия, без возможности их сброса/восстановления, ввиду отсутствия предоставления данной услуги поставщиком ПО.
- Если дефекты работы вызваны несоответствием стандартам или техническим регламентам питающих, кабельных, телекоммуникационных сетей, мощности радиосигнала, в том числе из-за особенностей рельефа и других подобных внешних факторов, использования изделия на границе или вне зоны действия сети.
- Если повреждения вызваны использованием нестандартных (неоригинальных) и/или некачественных (поврежденных) расходных материалов, принадлежностей, запасных частей, элементов питания, носителей информации различных типов (включая CD, DVD диски, карты памяти, SIM-карты, картриджи).
- Если недостатки вызваны получением, установкой и использованием несовместимого контента (мелодии, графика, видео и другие файлы, приложения Java и подобные им программы).
- На ущерб, причиненный другому оборудованию, работающему в сопряжении с данным изделием.





