

Руководство по эксплуатации

Отпариватель напольный
DFS-421B

DEXP

Содержание

Назначение устройства	4
Меры предосторожности	4
Технические характеристики.....	5
Комплектация	5
Схема устройства	6
Сборка.....	7
Телескопическая стойка	7
Вешалка для одежды	7
Гладильная доска	8
Паровой утюжок.....	9
Эксплуатация.....	10
Перед началом работы.....	10
Отпаривание.....	10
Использование аксессуаров	11
Обслуживание и уход	12
Очистка от накипи	12
Хранение	12
Возможные проблемы и их решение	13
Правила и условия монтажа, хранения, перевозки (транспортировки), реализации и утилизации	14
Дополнительная информация	15

Уважаемый покупатель!

Благодарим Вас за выбор нашей продукции.

Мы рады предложить Вам изделия и устройства, разработанные и изготовленные в соответствии с высокими требованиями к качеству, функциональности и дизайну. Перед началом эксплуатации внимательно прочитайте данное руководство, в котором содержится важная информация, касающаяся Вашей безопасности, а также рекомендации по правильному использованию продукта и уходу за ним. Позаботьтесь о сохранности настоящего руководства и используйте его в качестве справочного материала при дальнейшей эксплуатации изделия.

Назначение устройства

Отпариватель — устройство, предназначенное для разглаживания изделий из ткани с помощью потока горячего пара.

Меры предосторожности

- Не используйте устройство вне помещений.
- Устройство не предназначено для управления с помощью внешнего таймера или отдельной системы дистанционного управления.
- Подключайте устройство только к заземленной розетке.
- Перед подключением устройства к источнику питания убедитесь, что параметры Вашей домашней электросети соответствуют его техническим характеристикам.
- Разместите устройство на ровной и устойчивой поверхности во избежание опрокидывания.
- Всегда проверяйте наличие и уровень воды. Не используйте отпариватель, если в резервуаре нет воды.
- Используйте только воду комнатной температуры. Не используйте горячую воду, так как это может привести к деформации резервуара. Используйте только водопроводную (с низкой жесткостью) или дистиллированную воду без добавления моющих средств или иных добавок.
- Некоторые части устройства в процессе работы сильно нагреваются. Не касайтесь горячих поверхностей и парового утюжка во время работы устройства. Держите устройство только за ручку и будьте осторожны при работе с горячим паром. Не отпаривайте одежду на теле.
- Во избежание ожогов горячим конденсатом первые несколько секунд направляйте отпариватель в сторону от себя и одежды.
- Во время работы не направляйте устройство на людей и животных.
- Не оставляйте работающее устройство без присмотра.
- Не перегибайте и не перекручивайте паровой шланг.
- По завершении работы выключите устройство и дождитесь, пока оно полностью остынет, прежде чем очищать или перемещать его.
- Отключайте устройство от сети, держась за вилку, не тяните за шнур.
- Незамедлительно отключите устройство от электросети в случае его неисправности, после падения или обнаружения протечки, а также в случае повреждения шнура или вилки. Обратитесь в авторизованный сервисный центр.

- Всегда отключайте устройство от сети перед тем, как слить воду, а также перед наполнением резервуара водой.
- Используйте только комплектующие, поставляемые вместе с устройством. Использование любых других комплектующих может представлять угрозу для жизни и здоровья, а также лишит Вас права на бесплатное гарантийное обслуживание.
- Устройство не предназначено для использования в коммерческих целях.
- Устройство не предназначено для использования детьми и лицами с ограниченными физическими, сенсорными или умственными способностями, кроме случаев, когда над ними осуществляется контроль другими лицами, ответственными за их безопасность. Не позволяйте детям играть с устройством.

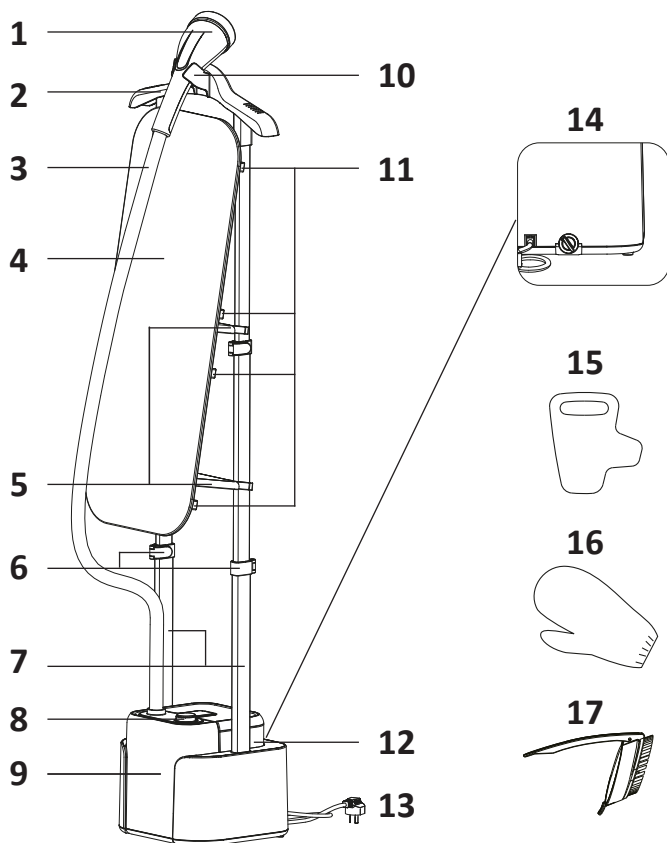
Технические характеристики

- Модель: DFS-421B.
- Торговая марка: DEXR.
- Мощность: 2400 Вт.
- Параметры питания: 220–240 В ~ 50–60 Гц.
- Класс защиты от поражения эл. током: I.
- Степень защиты от пыли и влаги: IPX0.
- Тип крепления шнура питания: Y.
- Длина шнура питания: 2 м.
- Объем резервуара для воды: 2,1 л.
- Интенсивность подачи пара: до 40 г/мин.
- Время непрерывной работы: 60 мин.
- Область применения: бытовое.

Комплектация

- Устройство.
- Щетка.
- Вешалка.
- Защитная перчатка.
- Гладильная доска.
- Чехол гладильной доски.
- Стойки гладильной доски.
- Шаблон для глажки воротника.
- Руководство по эксплуатации.

Схема устройства



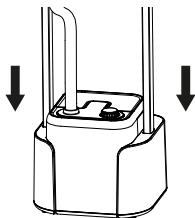
1. Паровой утюжок.
2. Вешалка для одежды.
3. Паровой шланг.
4. Гладильная доска.
5. Стойки гладильной доски.
6. Фиксаторы телескопических стоек.
7. Телескопические стойки.
8. Переключатель режимов.
9. Корпус устройства.
10. Держатель для парового утюжка.
11. Ножки гладильной доски.
12. Резервуар для воды.
13. Шнур питания.
14. Крышка сливного отверстия (сзади устройства).
15. Шаблон для глажки воротника.
16. Защитная перчатка.
17. Щетка.

Сборка

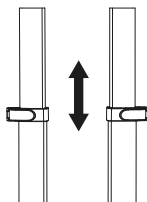
Внимание! После распаковки устройства проверьте наличие всех комплектующих и убедитесь в отсутствии повреждений устройства или аксессуаров. В противном случае обратитесь по месту приобретения устройства.

Телескопическая стойка

1. Вставьте широкие концы телескопических стоек в гнезда верхней части корпуса до упора.

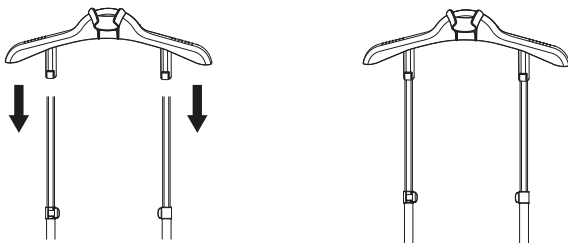


2. Ослабьте фиксаторы стоек, вытяните стойки на подходящую высоту, а затем затяните фиксаторы.



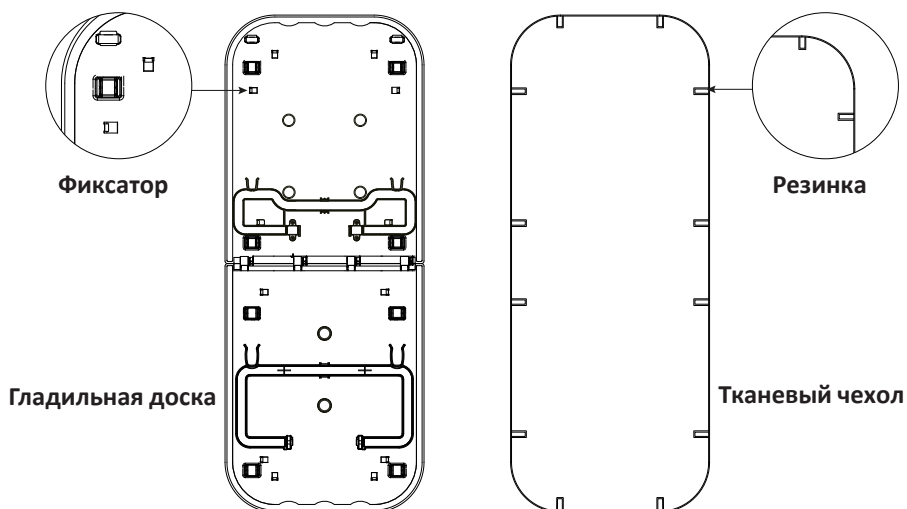
Вешалка для одежды

Установите вешалку на телескопические стойки и надежно закрепите ее.



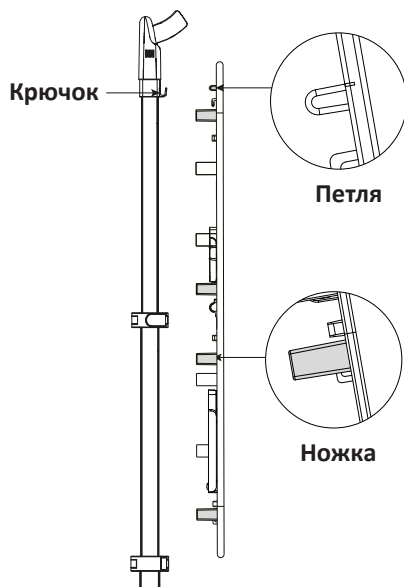
Гладильная доска

Наденьте тканевый чехол на гладильную доску, закрепив резинки на фиксаторах.



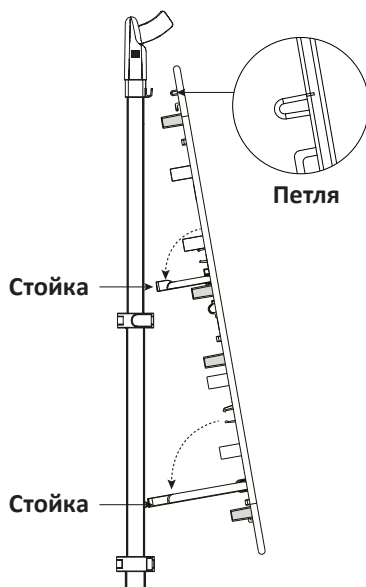
Установка в вертикальном положении под углом 0°

Повесьте гладильную доску за петли на крючки, а затем плотно закрепите восемь ножек доски на телескопических стойках.



Установка в вертикальном положении под углом 10°

Повесьте гладильную доску за петли на крючки, а затем отогните стойки на задней поверхности доски и плотно закрепите их на телескопических стойках.



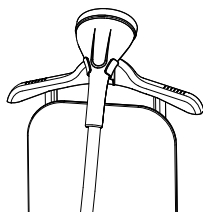
Установка в горизонтальном положении

Разместите гладильную доску ножками вниз на ровной и устойчивой поверхности (например, на столе), а затем положите одежду на гладильную доску.



Паровой утюжок

Разместите паровой утюжок на соответствующем держателе.

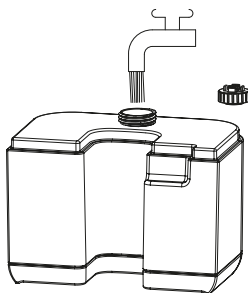


Внимание! Не размещайте утюжок на вешалке во избежание травм и повреждений.

Эксплуатация

Перед началом работы

Извлеките резервуар для воды из корпуса устройства, переверните его вверх дном и открутите крышку. Наполните резервуар водой, закрутите крышку и установите его обратно. Убедитесь, что резервуар размещен ровно и устойчиво.



Примечания

- Резервуар можно наполнять только холодной водой. Не наливайте в него горячую воду. Также не добавляйте в воду отдушки, уксус, крахмал или любые другие добавки во избежание повреждений устройства или одежды.
- Рекомендуется использовать очищенную или дистиллированную воду. Не используйте воду из-под крана, если в Вашем регионе вода слишком жесткая, воспользуйтесь фильтрованной или бутилированной.

Отпаривание

1. Повесьте одежду на вешалку. Застегните все пуговицы, если они есть.
2. Подключите устройство к сети.
3. С помощью переключателя установите необходимый режим в соответствии с материалом изделия: Шелк → Тонкие ткани → Синтетика → Шерсть → Нейлон → Полиэстер → Полусинтетические ткани (смешанные) → Плотная шерсть → Хлопок → Лен.
4. Дождитесь, пока паровой утюжок начнет выпускать пар.
5. Одной рукой слегка натяните низ одежды, чтобы распрямить ткань. В другую руку возьмите паровой утюжок. Аккуратно прижмите утюжок к ткани и проведите им сверху вниз несколько раз.
6. После отпаривания одежды с лицевой стороны, при необходимости, отпарьте ее аналогичным образом с изнаночной стороны. Перед тем как перевернуть одежду, поверните переключатель режимов в положение «ВЫКЛ».
7. По завершении отпаривания выключите устройство, установив переключатель режимов в положение «ВЫКЛ». Убедитесь, что световой индикатор переключателя погас. Отключите устройство от сети и разместите паровой утюжок на соответствующем держателе.

Использование аксессуаров

Шаблон для глажки воротника

Чтобы сохранить форму плотных деталей, подложите шаблон под воротник или манжету при отпаривании.

Защитная перчатка

Наденьте перчатку на свободную руку, которой Вы будете придерживать илиправлять ткань, чтобы не обжечься.

Щетка

Наденьте щетку на паровой утюжок, чтобы удалить с одежды ворс, шерсть и т.п. во время отпаривания.

С помощью щетки Вы также можете отпарить стрелки на брюках: зафиксируйте ткань с помощью зажима на щетке и проведите утюжком сверху вниз вдоль стрелки.

Обслуживание и уход

Внимание! Перед чисткой и обслуживанием выключите устройство, отключите от сети и дайте ему остыть.

- Протрите корпус устройства мягкой тканью. Для удаления загрязнений используйте мягкое моющее средство.
- По завершении очистки дайте устройству полностью высохнуть перед использованием.
- Не погружайте устройство в воду или другие жидкости и не подставляйте его под струю воды.

Очистка от накипи

Рекомендуется очищать устройство от накипи 1 раз в месяц.

1. Приготовьте смесь с помощью средства для удаления накипи (приобретается отдельно), следуя инструкциям производителя.
2. Залейте приготовленную смесь в резервуар и установите резервуар в корпус устройства.
3. Установите минимальный нагрев (режим для шелка, тонких тканей или синтетики) и оставьте отпариватель работать на 20–30 минут.
4. Отключите устройство от сети и дайте ему остыть в течение 30 минут.
5. Разместите корпус устройства над раковиной, ведром, тазом или иной емкостью для слива воды.
6. Чтобы снять крышку сливного отверстия, поверните ее против часовой стрелки и потяните на себя. Дайте воде полностью вытечь из сливного отверстия.
7. Закройте крышку сливного отверстия, повернув ее по часовой стрелке, и верните устройство в исходное положение.
8. Вылейте остатки раствора из резервуара и промойте его чистой водой.

Внимание! Не используйте острые предметы для удаления накипи с поверхностей устройства.

Хранение

Если устройство не будет использоваться в течение долгого времени, выполните следующие действия:

1. Отключите устройство от сети.
2. Подождите некоторое время, пока вода внутри резервуара остынет.
3. Извлеките резервуар из устройства, опустошите его и дайте ему полностью высохнуть, прежде чем устанавливать обратно.
4. Разместите емкость под сливное отверстие устройства, откройте крышку и слейте оставшуюся воду. Установите крышку сливного отверстия обратно.

Примечание: после длительного хранения тщательно очистите устройство перед использованием.

Возможные проблемы и их решение

Проблема	Возможная причина	Решение
Устройство не работает, световой индикатор переключателя режимов не горит	Устройство не подключено к сети	Плотно вставьте вилку в розетку
	Неисправность переключателя режимов	Обратитесь в авторизованный сервисный центр
Световой индикатор переключателя режимов горит, но из парового утюжка не выходит пар	В резервуаре нет воды	Наполните резервуар водой
	Неисправность термостата/предохранителя	Обратитесь в авторизованный сервисный центр
Слабая подача пара	Низкое напряжение в сети	Не подключайте отпариватель и другие мощные электроприборы к одной и той же розетке
	Засорение паровых каналов накипью	Очистите устройство от накипи (см. раздел «Обслуживание и уход» → «Очистка от накипи»)
Утечка воды из резервуара	Крышка резервуара для воды закрыта неплотно, или резервуар треснул	Плотно затяните крышку резервуара или обратитесь в авторизованный сервисный центр
	Паровой шланг согнут	Расправьте паровой шланг
	Паровой шланг засорен	Обратитесь в авторизованный сервисный центр
С парового утюжка капает вода	Утюжок расположен горизонтально и/или ниже резервуара для воды	Расположите утюжок вертикально и/или поднимите выше уровня резервуара
	Паровой утюжок поврежден	Обратитесь в авторизованный сервисный центр
Утечка воды из корпуса устройства	Сливное отверстие не закрыто крышкой или закрыто неплотно	Закройте крышку сливного отверстия, повернув ее по часовой стрелке
	Слишком большой угол наклона устройства при работе или перемещении	Избегайте сильного наклона устройства при работе или перемещении
	Повреждение крышки сливного отверстия и/или внутренних трубок	Обратитесь в авторизованный сервисный центр
Резервуар для воды деформировался	В резервуар была налита горячая вода	Замените резервуар на новый и наливайте в него только холодную воду
Устройство издает шипящие и булькающие звуки во время работы	Работающая система подачи пара	Это нормально, не является неисправностью

Правила и условия монтажа, хранения, перевозки (транспортировки), реализации и утилизации

- Правила и условия монтажа устройства описаны в разделе «Сборка» данного руководства по эксплуатации.
- Хранение устройства должно производиться в упаковке в отапливаемых помещениях у изготовителя и потребителя при температуре воздуха от +5 °С до +40 °С и относительной влажности воздуха не более 80%. В помещениях не должно быть агрессивных примесей (паров кислот, щелочей), вызывающих коррозию.
- Перевозка устройства должна осуществляться в сухой среде.
- Устройство требует бережного обращения, оберегайте его от воздействия пыли, грязи, ударов, влаги, огня и т.д.
- Реализация устройства должна производиться в соответствии с местным законодательством.
- После окончания срока службы устройства его нельзя выбрасывать вместе с обычным бытовым мусором. Вместо этого оно подлежит сдаче на утилизацию в соответствующий пункт приема электрического и электронного оборудования для последующей переработки и утилизации в соответствии с федеральным или местным законодательством. Обеспечивая правильную утилизацию данного продукта, Вы помогаете сберечь природные ресурсы и предотвращаете ущерб для окружающей среды и здоровья людей, который возможен в случае ненадлежащего обращения. Более подробную информацию о пунктах приема и утилизации данного продукта можно получить в местных муниципальных органах или на предприятии по вывозу бытового мусора.
- При обнаружении неисправности устройства следует немедленно обратиться в авторизованный сервисный центр или утилизировать устройство.

Дополнительная информация

Изготовитель: Сучжоу Гамана Эпплайенс Ко., Лтд.

№160, шоссе Кэлин, зона высоких технологий, г. Сучжоу, пров. Цзянсу, Китай.

Manufacturer: Suzhou Gamana Appliance Co., Ltd.

No.160, Keling Road, High-Tech. Zone, Suzhou City, Jiangsu Province, China.

Сделано в Китае.

Импортер в России / уполномоченное изготовителем лицо: ООО «ДНС Ритейл».

690068, Россия, Приморский край, г. Владивосток, проспект 100-летия Владивостока,

дом 155, корпус 3, офис 5.

Адрес электронной почты: dnsretail@mail.dlogistix.com

Товар соответствует требованиям ТР ТС ЕАЭС.

Спецификации, информация о продукте и его внешний вид могут быть изменены без предварительного уведомления пользователя в целях улучшения качества нашей продукции.

Товар изготовлен (мм.гггг): _____ V.1



Гарантийный талон

SN/IMEI: _____

Дата постановки на гарантию: _____

Производитель гарантирует бесперебойную работу устройства в течение всего гарантийного срока, а также отсутствие дефектов в материалах и сборке. Гарантийный период исчисляется с момента приобретения изделия и распространяется только на новые продукты.

В гарантийное обслуживание входит бесплатный ремонт или замена элементов, вышедших из строя не по вине потребителя в течение гарантийного срока при условии эксплуатации изделия согласно руководству пользователя. Ремонт или замена элементов производится на территории уполномоченных сервисных центров.

Срок гарантии: 24 мес.

Срок эксплуатации: 36 мес.

Актуальный список сервисных центров по адресу:

<https://www.dns-shop.ru/service-center/>

Гарантийные обязательства и бесплатное сервисное обслуживание не распространяются на перечисленные ниже принадлежности, входящие в комплектность товара, если их замена не связана с разборкой изделия:

- Элементы питания (батарейки) для ПДУ (Пульт дистанционного управления).
- Соединительные кабели, антенны и переходники для них, наушники, микрофоны, устройства «HANDS-FREE»; носители информации различных типов, программное обеспечение (ПО) и драйверы, поставляемые в комплекте (включая, но не ограничиваясь ПО, предустановленным на накопитель на жестких магнитных дисках изделия), внешние устройства ввода-вывода и манипуляторы.
- Чехлы, сумки, ремни, шнуры для переноски, монтажные приспособления, инструменты, документацию, прилагаемую к изделию.
- Расходные материалы и детали, подвергающиеся естественному износу.



Производитель не несет гарантийных обязательств в следующих случаях:

- Истек Гарантийный срок.
- Если изделие, предназначенное для личных (бытовых, семейных) нужд, использовалось для осуществления предпринимательской деятельности, а также в иных целях, не соответствующих его прямому назначению.
- Производитель не несет ответственности за возможный материальный, моральный и иной вред, понесенный владельцем изделия и/или третьими лицами, вследствие нарушения требований руководства пользователя при использовании, несоблюдения рекомендаций по установке и обслуживанию изделия, правил подключения (короткие замыкания, возникшие также в результате воздействия несоответствующего сетевого напряжения, как на само изделие, так и на изделия, сопряженные с ним), хранении и транспортировки изделия.
- Все случаи механического повреждения: сколы, трещины, деформации, следы ударов, вмятины, замятия и др., полученные в процессе эксплуатации изделия.
- Имеются следы сторонней модификации, несанкционированного ремонта лицами, не уполномоченными для проведения таких работ. Если дефект вызван изменением конструкции или схемы изделия, подключением внешних устройств, не предусмотренных Производителем, использованием устройства, не имеющего сертификата соответствия согласно местному законодательству.
- Если дефект изделия вызван действием непреодолимой силы (природных стихий, пожаров, наводнений, землетрясений, бытовых факторов и прочих ситуаций, не зависящих от Производителя), либо действиями третьих лиц, которые Производитель не мог предвидеть.
- Дефект вызван попаданием внутрь изделия посторонних предметов, инородных тел, веществ, жидкостей, насекомых или животных, воздействием агрессивных сред, высокой влажности, высоких температур, которые привели к полному или частичному выходу из строя изделия.
- Отсутствует или не соответствует идентификация изделия (серийный номер). Если повреждения (недостатки) вызваны воздействием вредоносного программного обеспечения; установкой, сменой или удалением паролей (кодов), приведшим к отсутствию доступа к программным ресурсам изделия, без возможности их сброса/восстановления, ввиду отсутствия предоставления данной услуги поставщиком ПО.
- Если дефекты работы вызваны несоответствием стандартам или техническим регламентам питающих, кабельных, телекоммуникационных сетей, мощности радиосигнала, в том числе из-за особенностей рельефа и других подобных внешних факторов, использования изделия на границе или вне зоны действия сети.
- Если повреждения вызваны использованием нестандартных (неоригинальных) и/или некачественных (поврежденных) расходных материалов, принадлежностей, запасных частей, элементов питания, носителей информации различных типов (включая CD, DVD диски, карты памяти, SIM-карты, картриджи).
- Если недостатки вызваны получением, установкой и использованием несовместимого контента (мелодии, графика, видео и другие файлы, приложения Java и подобные им программы).
- На ущерб, причиненный другому оборудованию, работающему в сопряжении с данным изделием.



