

Руководство по эксплуатации

Охлаждение для ноутбука
Gaming Series DGLS-A81

DEXP

Уважаемый покупатель!

Благодарим Вас за выбор нашей продукции.

Мы рады предложить Вам изделия и устройства, разработанные и изготовленные в соответствии с высокими требованиями к качеству, функциональности и дизайну. Перед началом эксплуатации внимательно прочитайте данное руководство, в котором содержится важная информация, касающаяся Вашей безопасности, а также рекомендации по правильному использованию продукта и уходу за ним. Позаботьтесь о сохранности настоящего руководства и используйте его в качестве справочного материала при дальнейшей эксплуатации изделия.

Назначение устройства

Устройство предназначено для предотвращения перегрева ноутбука.

Меры предосторожности

- Незамедлительно отключите устройство от электросети в случае его неисправности, а также в случае повреждения шнура или вилки. Обратитесь в авторизованный сервисный центр.
- Не прикасайтесь к движущимся деталям устройства.
- Не используйте данное устройство в непосредственной близости от источников воды. Никогда не подставляйте устройство под струю воды и не погружайте его в воду.
- Не разбирайте устройство самостоятельно во избежание поражения электрическим током. Данное устройство не содержит элементов, обслуживаемых пользователем. Обслуживание и ремонт должны производиться только квалифицированными специалистами авторизованного сервисного центра.

- Устройство не предназначено для использования детьми и лицами с ограниченными физическими, сенсорными или умственными способностями, кроме случаев, когда над ними осуществляется контроль другими лицами, ответственными за их безопасность. Не позволяйте детям играть с устройством.
- Устройство не предназначено для использования в коммерческих целях.

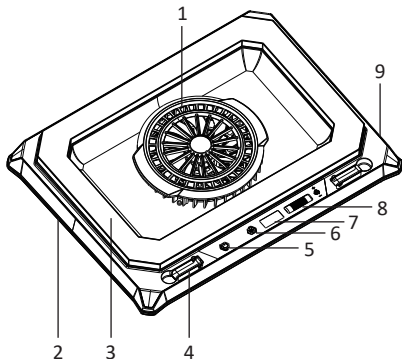
Технические характеристики

- Модель: DGLS-A81.
- Торговая марка: DEXP.
- Напряжение питания: 5 В.
- Максимальная диагональ ноутбука: 18".
- Подсветка: RGB.
- Скорость вращения вентиляторов: 300–1700 об/мин.
- Материал корпуса: пластик.
- Уровень шума: 53 дБ.
- Кол-во вентиляторов: 1.
- Размер вентилятора: 120 × 120 мм.
- Дополнительные USB-разъемы: 1.
- Габариты (Ш × Г × В): 420 × 320 × 55 мм.
- Область применения: бытовое.

Комплектация

- Устройство.
- Кабель питания.
- Двойная проставка.
- Полноразмерная проставка.
- Пылевой фильтр.
- Руководство по эксплуатации.

Схема устройства



1. Вентилятор.
2. RGB-подсветка.
3. Проставка.
4. Противоскользящие упоры.
5. Кнопка питания.
6. Кнопка включения/выключения/регулировки подсветки.
7. Дисплей.
8. Регулятор скорости вентилятора.
9. Место для подставки для телефона*.

* Подставка расположена в задней панели устройства.

Инструкция по эксплуатации

Внимание! Подключайте устройство только к разъему USB 3.0.

1. Установите устройство на стол.
2. Настройте необходимый угол наклона.
3. При необходимости установите проставку (двойную или полноразмерную, в комплекте), она оснащена магнитами для надежного крепления к устройству.
4. Установите ноутбук на устройство.
5. Подключите устройство с помощью шнура питания.
6. Чтобы включить устройство, нажмите и удерживайте кнопку питания.
7. Чтобы включить или выключить подсветку, нажмите и удерживайте кнопку включения/выключения подсветки.
8. Нажимайте кнопку подсветки для переключения между режимами.
9. Изменяйте скорость воздушного потока вентилятора с помощью регулятора: прокрутите вверх для увеличения скорости и вниз для ее уменьшения. На дисплее устройства отобразится заданная скорость.
10. Чтобы выключить устройство, нажмите и удерживайте кнопку питания.

Уход и обслуживание

- Регулярно протирайте устройство слегка влажной тканью от пыли.
- Сзади вентилятора установлен пылевой фильтр. В случае износа замените его на запасной фильтр, идущий в комплекте с устройством.

Правила и условия монтажа, хранения, перевозки (транспортировки), реализации и утилизации

- Устройство не требует какого-либо монтажа или постоянной фиксации.
- Хранение устройства должно производиться в упаковке в отапливаемых помещениях у изготовителя и потребителя при температуре воздуха от 5 °С до 40 °С и относительной влажности воздуха не более 80%. В помещениях не должно быть агрессивных примесей (паров кислот, щелочей), вызывающих коррозию.
- Перевозка устройства должна осуществляться в сухой среде.
- Устройство требует бережного обращения, оберегайте его от воздействия пыли, грязи, ударов, влаги, огня и т.д.
- Реализация устройства должна производиться в соответствии с местным законодательством.
- Утилизация данного устройства должна быть осуществлена согласно местным нормам и правилам по переработке отходов. Обеспечивая правильную утилизацию данного продукта, Вы помогаете предотвратить нанесение потенциального вреда окружающей среде и здоровью человека в результате неконтролируемого выброса отходов и рационально использовать материальные ресурсы. Более подробную информацию о пунктах приема и утилизации данного продукта можно получить в местных муниципальных органах или на предприятии по вывозу бытового мусора.
- При обнаружении неисправности устройства следует немедленно обратиться в авторизованный сервисный центр или утилизировать устройство.

Дополнительная информация

Изготовитель: Шэньчжэнь Хэндэе Тэктолоджи Ко., Лтд.
Матянь Бэй Лу 78, д. Сяцунь, Гунмин, р-н Гуанмин, г. Шэньчжэнь,
пров. Гуандун, Китай.

Сделано в Китае.

Импортер в России: ООО «Восток Центр».
690048, Приморский край, г.о. Владивостокский, г. Владивосток,
ул. Ильичева, д. 20, помещ. 3.

Адрес электронной почты: vostokcentr@mail.dlogistix.com

Спецификации, информация о продукте и его внешний вид могут быть изменены без предварительного уведомления пользователя в целях улучшения качества нашей продукции.

Гарантийный талон

SN/IMEI: _____

Дата постановки на гарантию: _____

Производитель гарантирует бесперебойную работу устройства в течение всего гарантийного срока, а также отсутствие дефектов в материалах и сборке. Гарантийный период исчисляется с момента приобретения изделия и распространяется только на новые продукты.

В гарантийное обслуживание входит бесплатный ремонт или замена элементов, вышедших из строя не по вине потребителя в течение гарантийного срока при условии эксплуатации изделия согласно руководству пользователя. Ремонт или замена элементов производится на территории уполномоченных сервисных центров.

Срок гарантии: 18 мес.

Срок эксплуатации: 24 мес.

Актуальный список сервисных центров по адресу:
<https://www.dns-shop.ru/service-center/>

