

Руководство по эксплуатации

Осушитель воздуха
DH-50MDW

DEXP

Содержание

Назначение устройства	4
Меры предосторожности	4
Схема устройства	5
Установка	6
Инструкция по эксплуатации	7
Панель управления	7
Начало использования	7
Функции устройства.....	8
Дренаж	10
Уход и обслуживание	12
Очистка воздушного фильтра	13
Возможные проблемы и их решения	13
Коды ошибок	14
Технические характеристики	15
Правила и условия монтажа, хранения, перевозки (транспортировки), реализации и утилизации	15
Дополнительная информация	16

Уважаемый покупатель!

Благодарим Вас за выбор нашей продукции.

Мы рады предложить Вам изделия и устройства, разработанные и изготовленные в соответствии с высокими требованиями к качеству, функциональности и дизайну. Перед началом эксплуатации внимательно прочитайте данное руководство, в котором содержится важная информация, касающаяся Вашей безопасности, а также рекомендации по правильному использованию продукта и уходу за ним. Позаботьтесь о сохранности настоящего руководства и используйте его в качестве справочного материала при дальнейшей эксплуатации изделия.

Назначение устройства

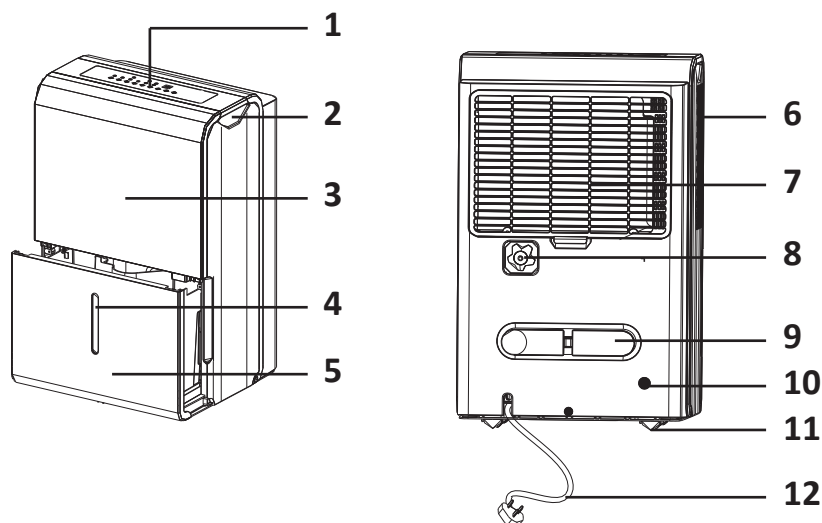
Осушитель воздуха — устройство, предназначенное для создания комфортного микроклимата в помещении путем удаления из воздуха лишней влаги.

Меры предосторожности

- Перед подключением устройства к источнику питания убедитесь, что напряжение Вашей домашней электросети соответствует его техническим характеристикам. Подключайте устройство только к исправной, правильно заземленной розетке.
- Не устанавливайте устройство в следующих местах:
 - вблизи нагревательных приборов и источников открытого пламени;
 - в зонах, где возможно попадание на него брызг воды, масла и химических веществ;
 - в помещениях, где возможна утечка горючих газов;
 - в зонах воздействия прямых солнечных лучей;
 - вблизи ванных, душевых комнат или плавательных бассейнов;
 - в теплицах.
- Устанавливайте устройство только на устойчивую ровную поверхность.
- Отключайте устройство от сети питания, если оно не используется, а также перед очисткой или в случае обнаружении неисправности.
- Не эксплуатируйте устройство при наличии на нем видимых повреждений. Обратитесь в авторизованный сервисный центр с целью ремонта.
- Никогда не разбирайте устройство самостоятельно во избежание поражения электрическим током, не модифицируйте его конструкцию, не удлиняйте кабель питания. Данное устройство не содержит элементов, обслуживаемых пользователем.
- Для обеспечения надежной работы компрессора не наклоняйте устройство. Устройство должно постоянно находиться в вертикальном положении, в том числе и во время транспортировки.
- Не допускайте попадания воды на контрольную панель устройства.
- Никогда не вставляйте пальцы или другие посторонние предметы в воздухозаборные или воздуховыпускные отверстия.
- Не садитесь на устройство и не ставьте на него никакие предметы.
- Эксплуатируйте устройство только в помещениях, площадь которых соответствует рекомендуемой площади, указанной в технических характеристиках осушителя. Не используйте устройство вне помещений.

- Если устройство не используется в течение длительного времени, отключите его от электросети и слейте всю воду.
- При использовании дренажного шланга убедитесь, что он правильно подсоединен к устройству. Плохое соединение может вызвать течь.
- Не пейте и не используйте в иных целях воду, слитую из устройства.
- Устройство не предназначено для использования детьми и лицами с ограниченными физическими, сенсорными или умственными способностями, кроме случаев, когда над ними осуществляется контроль другими лицами, ответственными за их безопасность. Не позволяйте детям играть с устройством.
- Данное устройство не предназначено для использования в коммерческих целях.

Схема устройства

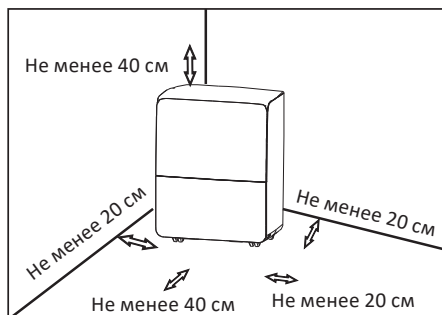


1. Панель управления.
2. Ручка для переноски устройства.
3. Передняя панель.
4. Смотровое окно (для проверки уровня воды).
5. Резервуар для сбора воды.
6. Воздуховыпускная решетка.
7. Воздушный фильтр.
8. Дренажное отверстие (для шланга постоянного отвода воды).
9. Крепление для шнура питания.
10. Дренажное отверстие (для откачки воды с помощью насоса).
11. Роликовое колесо.
12. Шнур питания.

Внимание! Изображения и схемы в данном руководстве даны в ознакомительных целях и могут отличаться от реального устройства.

Установка

- Установите осушитель на твердой и ровной поверхности, способной выдержать его вес, когда он наполнен водой. Устройство может быть установлено только в помещении, не используйте его на улице.
- Обеспечьте не менее 20 см свободного пространства со всех сторон устройства для достаточной циркуляции воздуха (и не менее 40 см со стороны воздуховыпускных отверстий).



- Убедитесь, что температура в помещении не опускается ниже 5 °С, так как работа осушителя при низких температурах может привести к снижению его производительности и даже к поломке.
- Не располагайте осушитель вблизи нагревательных элементов (печи, обогреватели, радиаторы и т.д.).
- Для достижения максимальной эффективности осушитель должен работать в закрытом помещении. Закройте все двери, окна и другие отверстия, ведущие на улицу.

Примечание: устройство оснащено роликовыми колесиками для удобства перемещения. Не катайте устройство по ковру, а также не перемещайте его, когда резервуар заполнен, так как устройство может опрокинуться и вода разольется.

Держатель для шнура питания

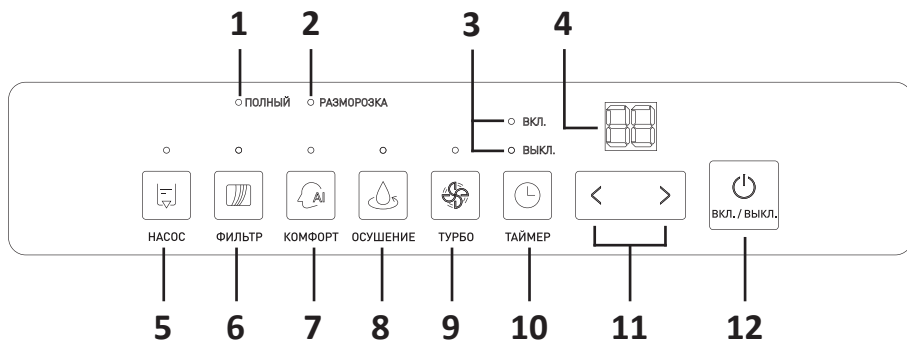
На заднюю сторону устройства крепится держатель, на который можно повесить шнур питания перед тем, как убрать осушитель на хранение. Установите держатель, как показано ниже:



Вставьте в разъем на устройстве

Инструкция по эксплуатации

Панель управления



1. Индикатор заполнения резервуара для сбора воды.
2. Индикатор авторазморозки.
3. Индикаторы таймера автозапуска и автоотключения.
4. Дисплей.
5. Кнопка откачки собранной воды с помощью насоса.
6. Кнопка проверки загрязненности фильтра.
7. Кнопка включения режима «Комфорт».
8. Кнопка включения режима постоянного осушения.
9. Кнопка переключения скорости вентилятора.
10. Кнопка установки таймера.
11. Кнопки регулировки параметров.
12. Кнопка питания.

Начало использования

- Убедитесь, что резервуар для сбора воды правильно установлен и надежно зафиксирован, иначе устройство не будет работать должным образом.
- В случае использования дренажного шланга проверьте, что он подсоединен плотно и вода не вытекает в месте соединения. Если Вы не используете шланг постоянного отвода воды (не входит в комплект поставки), убедитесь, что заглушка на месте соответствующего дренажного отверстия плотно закрыта.
- Подключите устройство к электросети. Не подключайте осушитель к розетке одновременно с другими бытовыми приборами, не используйте для подключения удлинители. Нажмите на кнопку питания.
- При первом использовании устройства дайте осушителю поработать непрерывно в течение 24 часов.
- Если устройство было выключено долгое время, ему необходимо около трех минут для возобновления нормальной работы.

Функции устройства

Индикатор заполнения емкости для сбора воды

Индикатор загорается при заполнении резервуара, сигнализируя о том, что его необходимо опустошить.

Автоматическое выключение

Осушитель отключается, когда резервуар заполнен, вынут из устройства или неверно вставлен. После выключения двигатель вентилятора может продолжать работать в течение еще 30 секунд.

Примечание: после того, как устройство выключилось, его работу нельзя возобновить в течение 3 минут — это сделано для защиты устройства от поломки. Слейте воду / поправьте резервуар и подождите 3 минуты, чтобы осушитель автоматически продолжил работу.

Автоматическое размораживание

Если на катушках испарителя скопится изморозь, компрессор автоматически отключится, а вентилятор будет продолжать работать до тех пор, пока изморозь не оттает и не испарится.

Автоматический перезапуск

Если устройство неожиданно отключилось из-за перебоев в подаче электроэнергии, оно автоматически продолжит работу с ранее выставленными настройками при возобновлении питания.

Регулировка уровня влажности

Для установки желаемого значения относительной влажности воздуха используйте кнопки ◀/▶ на панели управления. Уровень влажности можно установить в пределах от 35% до 85%, с шагом в 5%.

- Для более сухого воздуха нажимайте на кнопку ◀.
- Для более влажного воздуха нажимайте на кнопку ▶

Текущий уровень влажности отображается на дисплее с точностью $\pm 5\%$.

Напоминание об очистке фильтра

После того, как устройство проработает суммарно 250 часов, начнет мигать индикатор над кнопкой «Фильтр», напоминая пользователю о том, что воздушный фильтр нуждается в очистке.

Снимите фильтр и очистите его от грязи и пыли (согласно инструкциям в разделе «Очистка и уход»). После этого установите чистый фильтр на место и нажмите на кнопку «Фильтр» на панели — индикатор перестанет мигать и отсчет времени до следующей рекомендуемой очистки начнется заново.

Режимы работы

- **Постоянное осушение** — устройство работает, постоянно осушая воздух в помещении. Для активации данного режима нажмите на кнопку «Осушение».
- **Комфорт** — устройство автоматически поддерживает комфортный уровень влажности в помещении. Для активации данного режима нажмите на кнопку «Комфорт».

Регулировка скорости вращения вентилятора

Чтобы увеличить скорость вращения вентилятора, нажмите на кнопку «Турбо». Режим работы на высокой скорости предназначен для максимального удаления влаги. Если уровень влажности в помещении не слишком высокий и требуется, чтобы устройство издавало меньше шума, выберите режим работы на обычной скорости.

Установка таймера

Данное устройство оснащено функциями автоматического включения и выключения. Для их активации:

1. Нажмите на кнопку «Таймер» — если устройство включено, над ней загорится индикатор «Выкл» (указывает на то, что таймер автоотключения активен), если выключено — индикатор «Вкл» (указывает на то, что таймер автозапуска активен). Нажмите на кнопку еще раз, чтобы переключиться на другой вид таймера.
2. Установите время желаемого таймера с помощью кнопок ◀/▶ — оно будет отображаться на дисплее в процессе настройки и сохранится после 5 секунд бездействия, после чего дисплей вновь перейдет к отображению текущего уровня влажности. Шаг настройки времени: полчаса в диапазоне 0–10 часов и час — в диапазоне 11–24 часов.
3. Для того, чтобы отменить таймер, с помощью кнопок ◀/▶ установите значение времени на 0.

Примечания

- Таймер автозапуска и таймер автоотключения могут быть активны одновременно — в таком случае оба индикатора, «Вкл» и «Выкл», будут гореть.
- Если на дисплее отобразится код ошибки «P2», оба таймера сбросятся (подробнее см. в разделе «Коды ошибок»).

Дренаж

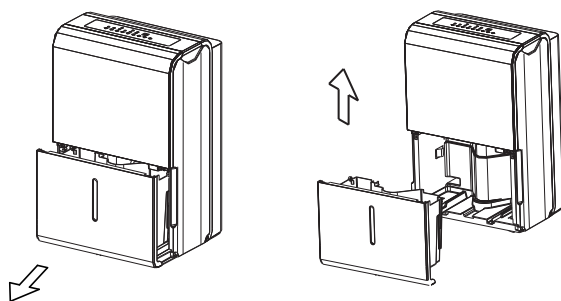
Когда резервуар осушителя заполняется водой, устройство автоматически отключается, на панели управления загорается соответствующий индикатор, а на дисплее отображается «P2».

Сливать воду из резервуара можно тремя способами: вручную, с помощью шланга постоянного слива (не входит в комплект поставки) или с помощью насоса.

Слив воды вручную

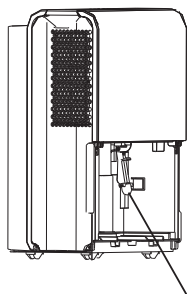
1. Чтобы достать резервуар из устройства, возьмитесь двумя руками за углубления с левой и правой стороны и аккуратно потяните его на себя. Поднимая резервуар, следите за тем, чтобы вода не пролилась.

Примечание: не ставьте резервуар на пол, так как у него неровное дно.

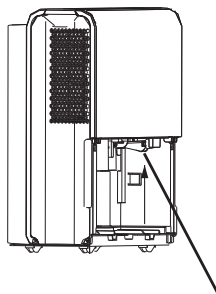


2. Слейте воду. Если при снятии резервуара капли воды попали внутрь устройства, обязательно вытрите их.
3. Установите резервуар на место. Убедитесь, что он вставлен правильно и надежно зафиксирован, иначе устройство не будет работать. Не прилагайте чрезмерные усилия при установке резервуара, чтобы не повредить его.
4. Перезапустите устройство и убедитесь, что индикатор на панели погас.

Внимание! Если при снятии резервуара шланг выпал (рис. 1), перед установкой резервуара на место его необходимо вернуть в прежнее положение (рис. 2).



Неверное положение шланга

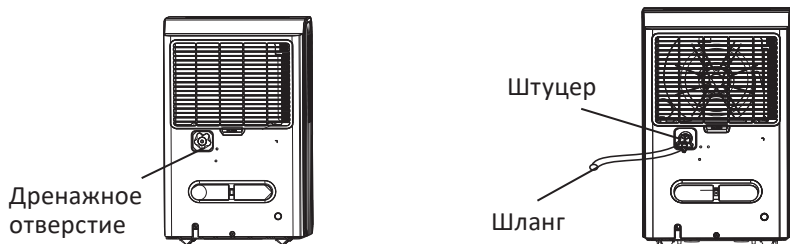


Шланг возвращен на место

Постоянный дренаж

Подсоедините к устройству сливной шланг 5/16" с помощью штуцера 1" (не входят в комплект поставки), чтобы вода из резервуара непрерывно сливалась в канализацию.

1. Снимите пластиковую заглушку с дренажного отверстия на задней стороне устройства и отложите ее в сторону.
2. Подсоедините к отверстию дренажный шланг. Убедитесь, что он надежно закреплен и не имеет протечек.
3. Направьте шланг к сливу, следя за тем, чтобы не возникало перегибов, которые будут препятствовать течению воды. Обратите внимание, что шланг должен располагаться ниже дренажного отверстия устройства. Поместите конец шланга в слив и убедитесь, что вода свободно стекает туда.

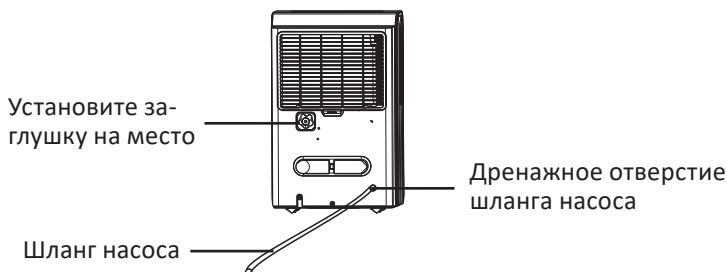


Примечание: когда шланг не используется, убедитесь, что дренажное отверстие закрыто заглушкой.

Дренаж с помощью насоса

Подсоедините к устройству 5-метровый шланг (входит в комплект поставки), чтобы вода автоматически откачивалась насосом при заполнении резервуара.

1. Если к осушителю уже подсоединен шланг для постоянного слива, отсоедините его и закройте отверстие заглушкой. Два шланга не могут быть подключены к устройству одновременно.
2. Вставьте шланг в дренажное отверстие насоса на глубину не менее 15 мм. Убедитесь, что он надежно закреплен и не имеет протечек.
3. Выведите шланг в напольный слив или подходящее дренажное устройство, следя за тем, чтобы не возникало перегибов, которые будут препятствовать



течению воды. Обратите внимание, что шланг должен располагаться ниже дренажного отверстия устройства или на одном уровне с ним. Ни в коем случае не поднимайте шланг вверх.

4. Нажмите на кнопку «Насос» на панели управления, чтобы активировать работу насоса. Как только резервуар наполнится, дренаж начнется автоматически.

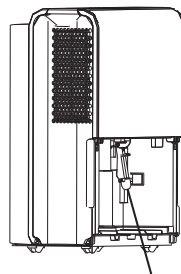
Примечание: насос может издавать сильный шум в течение 3–5 минут после запуска. Это нормальное явление.

Внимание!

Если индикатор над кнопкой «Насос» на панели мигает, это указывает на его неисправность. Выключите устройство и отключите его от электросети. Затем проделайте следующие шаги:

- Снимите резервуар, опустите насос и очистите насосный фильтр.
- Убедитесь, что шланг насоса не пережат и не заблокирован.
- Слейте воду из резервуара.
- Установите шланг на место, если он выпал.
- Если неисправность не исчезает, обратитесь в авторизованный сервисный центр.

Не используйте насос при температуре в помещении 0°C (32°F) и ниже, так как это может привести к замораживанию воды в шланге и поломке устройства.



Насосный фильтр

5. Если функция откачки воды с помощью насоса не используется, отсоедините сливной шланг. Нажмите на выходной патрубок шланга и потяните, чтобы снять его. При снятии следите за тем, чтобы вода из шланга насоса не капала на пол.

Уход и обслуживание

Внимание! Всегда отсоединяйте устройство от электрической сети перед чисткой или обслуживанием.

- Протирайте корпус устройства влажной тряпкой с добавлением мягкого моющего средства. Не используйте для очистки отбеливатели, а также другие химические или абразивные вещества. По окончании очистки протрите устройство насухо чистой мягкой тканью.
- Обязательно выжмите избыток воды из ткани, прежде чем протирать элементы управления. Избыток воды внутри или вокруг элементов управления может привести к повреждению устройства.
- Не подставляйте устройство под струю воды, так как это может привести к поражению электрическим током и поломке.
- Впускные и выпускные отверстия для воздуха легко загрязняются, регулярно очищайте их щеткой или с помощью пылесоса. Если у Вас есть домашние животные, периодически вытирайте решетки, чтобы предотвратить попадание шерсти внутрь устройства.
- Раз в несколько недель очищайте резервуар для воды, чтобы предотвратить размножение в нем плесени, грибка и бактерий. Для этого частично

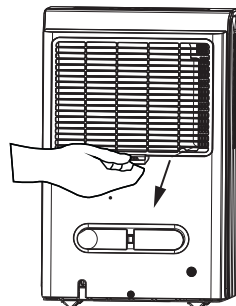
наполните резервуар водой, добавьте в него немного мягкого моющего средства и промойте. После этого слейте грязную воду, снова сполосните резервуар под чистой водой и высушите.

- Не мойте резервуар в посудомоечной машине.

Очистка воздушного фильтра

Воздушный фильтр располагается за воздуховыпускной решеткой. Его следует проверять и очищать каждые две недели (или чаще, если это необходимо).

1. Достаньте резервуар из устройства.
2. Нажмите на язычок в нижней части фильтра и слегка потяните, чтобы вынуть его из держателя. Достаньте фильтр.
3. Очистите фильтр от пыли и грязи под теплой мыльной водой. Затем ополосните и дайте фильтру высохнуть, прежде чем устанавливать его на место.



Примечания

- Не мойте фильтр в посудомоечной машине.
- Не используйте устройство без фильтра.

Возможные проблемы и их решения

Проблема	Возможная причина	Возможное решение
Устройство не включается	Отсутствует питание	Убедитесь, что устройство правильно подключено к розетке, а розетка исправна
	Горит индикатор заполнения емкости	Емкость для сбора воды заполнена. Опустошите емкость, как это описано в разделе «Дренаж»
	Программа осушения воздуха достигла заданного значения	Устройство автоматически включится, когда повысится влажность в помещении
Устройство сильно шумит во время работы	Устройство стоит на неровной поверхности	Установите устройство на ровной поверхности
	Воздушный фильтр заблокирован	Отключите устройство и очистите фильтр
Из устройства вытекает вода	Отсоединился дренажный шланг	Подсоедините дренажный шланг
	Заглушка дренажного отверстия открыта	Закройте заглушку

Проблема	Возможная причина	Возможное решение
Недостаточная мощность осушения	Прошло слишком мало времени после включения устройства	Подождите некоторое время
	Воздуховыпускное отверстие заблокировано	Отключите устройство и очистите воздуховыпускное отверстие
	Установлен недостаточно низкий уровень осушения	Смените уровень осушения
	Температура в помещении ниже 5 °C	Повысьте температуру в помещении
	В помещении открыты окна и двери	Закройте все окна и двери в помещении
	Слишком большая площадь осушаемого помещения	Проверьте рабочую площадь устройства
	В помещении есть источники тепла/влаги	Отключите или уберите источники тепла/влаги

Коды ошибок

AS	Ошибка датчика влажности. Выключите, а затем снова включите устройство. Если проблема повторится, обратитесь в авторизованный сервисный центр
ES	Ошибка датчика температуры. Выключите, а затем снова включите устройство. Если проблема повторится, обратитесь в авторизованный сервисный центр
P2	Резервуар для сбора воды заполнен. Опустошите резервуар.
Eb	Резервуар для сбора воды установлен неправильно. Снимите резервуар, затем установите его в правильное положение.

Технические характеристики

- Модель: DH-50MDW.
- Торговая марка: DEXP.
- Параметры питания: 220–240 В ~ 50 Гц.
- Потребляемая мощность: 1060 Вт.
- Производительность по осушению: 50 л/сутки.
- Рекомендуемая площадь помещения: 116 м².
- Уровень шума: 60 дБ.
- Хладагент (масса): R290 (0,145 кг).
- Максимально допустимое давление всасывания: 1 МПа.
- Максимально допустимое давление разряжения: 2,6 МПа.
- Степень защиты от влаги и пыли: IPX4.
- Класс защиты от поражения эл. током: I.
- Тип крепления шнура питания: Y.
- Габариты (Г × Ш × В): 280 × 390 × 615 мм.
- Вес: 19,5 кг.
- Область применения: бытовое.
- Комплектация: устройство, дренажный шланг, руководство по эксплуатации.

Правила и условия монтажа, хранения, перевозки (транспортировки), реализации и утилизации

- Устройство не требует какого-либо монтажа или постоянной фиксации.
- Хранение устройства должно производиться в упаковке в отапливаемых помещениях у изготовителя и потребителя при температуре воздуха от 5 °С до 40 °С и относительной влажности воздуха не более 80%. В помещениях не должно быть агрессивных примесей (паров кислот, щелочей), вызывающих коррозию.
- Перевозка устройства должна осуществляться в сухой среде.
- Устройство требует бережного обращения, оберегайте его от воздействия пыли, грязи, ударов, влаги, огня и т.д.
- Реализация устройства должна производиться в соответствии с местным законодательством.
- После окончания срока службы изделия его нельзя выбрасывать вместе с обычным бытовым мусором. Вместо этого оно подлежит сдаче на утилизацию в соответствующий пункт приема электрического и электронного оборудования для последующей переработки и утилизации в соответствии с федеральным или местным законодательством. Обеспечивая правильную утилизацию данного продукта, Вы помогаете сберечь природные ресурсы и предотвращаете ущерб для окружающей среды и здоровья людей, который возможен в случае ненадлежащего обращения. Более подробную информацию о пунктах приема и утилизации данного продукта можно получить в местных муниципальных органах или на предприятии по вывозу бытового мусора.
- При обнаружении неисправности устройства следует немедленно обратиться в авторизованный сервисный центр или утилизировать устройство.

Дополнительная информация

Manufacturer: Wuhu Maty Air-Conditioning Equipment Co., Ltd.
NO.47, HengShan Road Economic And Technological Development Zone, Wuhu, Anhui, China.

Изготовитель: Уху Мэти Эир-Кондишенинг Эквипмент Ко., Лтд.
Шоссе ХэнШань, 47, Зона Экономического и Технологического Развития, г. Уху, пров. Аньхой, Китай.
Сделано в Китае.

Импортер в России: ООО «ДНС ЛОДЖИСТИК».
690025, Приморский край, г. о. Владивостокский, г. Владивосток, ул. Фанзавод, д.1, каб. 15.

Адрес электронной почты: dns-logistic.llc@mail.dlogistix.com

Уполномоченное изготовителем лицо: ООО «Атлас».
690068, Россия, Приморский край, г. Владивосток, проспект 100-летия Владивостока, дом 155, корпус 3, офис 5.

Адрес электронной почты: atlas.llc@mail.dlogistix.com

Товар соответствует требованиям ТР ТС (ЕАЭС).

Спецификации, информация о продукте и его внешний вид могут быть изменены без предварительного уведомления пользователя в целях улучшения качества.



ВНИМАНИЕ: ОПАСНОСТЬ ВОЗГОРАНИЯ

Товар изготовлен (мм.гггг): _____ v.3

Гарантийный талон

SN/IMEI: _____

Дата постановки на гарантию: _____

Производитель гарантирует бесперебойную работу устройства в течение всего гарантийного срока, а также отсутствие дефектов в материалах и сборке. Гарантийный период исчисляется с момента приобретения изделия и распространяется только на новые продукты.

В гарантийное обслуживание входит бесплатный ремонт или замена элементов, вышедших из строя не по вине потребителя в течение гарантийного срока при условии эксплуатации изделия согласно руководству пользователя. Ремонт или замена элементов производится на территории уполномоченных сервисных центров.

Срок гарантии: 24 мес.

Срок эксплуатации: 60 мес.

Актуальный список сервисных центров по адресу:

<https://www.dns-shop.ru/service-center/>

Гарантийные обязательства и бесплатное сервисное обслуживание не распространяются на перечисленные ниже принадлежности, входящие в комплектность товара, если их замена не связана с разборкой изделия:

- Элементы питания (батарейки) для ПДУ (Пульт дистанционного управления).
- Соединительные кабели, антенны и переходники для них, наушники, микрофоны, устройства «HANDS-FREE»; носители информации различных типов, программное обеспечение (ПО) и драйверы, поставляемые в комплекте (включая, но не ограничиваясь ПО, предустановленным на накопитель на жестких магнитных дисках изделия), внешние устройства ввода-вывода и манипуляторы.
- Чехлы, сумки, ремни, шнуры для переноски, монтажные приспособления, инструменты, документацию, прилагаемую к изделию.
- Расходные материалы и детали, подвергающиеся естественному износу.



Производитель не несет гарантийных обязательств в следующих случаях:

- Истек Гарантийный срок.
- Если изделие, предназначенное для личных (бытовых, семейных) нужд, использовалось для осуществления предпринимательской деятельности, а также в иных целях, не соответствующих его прямому назначению.
- Производитель не несет ответственности за возможный материальный, моральный и иной вред, понесенный владельцем изделия и/или третьими лицами, вследствие нарушения требований руководства пользователя при использовании, несоблюдения рекомендаций по установке и обслуживанию изделия, правил подключения (короткие замыкания, возникшие также в результате воздействия несоответствующего сетевого напряжения, как на само изделие, так и на изделия, сопряженные с ним), хранении и транспортировки изделия.
- Все случаи механического повреждения: сколы, трещины, деформации, следы ударов, вмятины, замятия и др., полученные в процессе эксплуатации изделия.
- Имеются следы сторонней модификации, несанкционированного ремонта лицами, не уполномоченными для проведения таких работ. Если дефект вызван изменением конструкции или схемы изделия, подключением внешних устройств, не предусмотренных Производителем, использованием устройства, не имеющего сертификата соответствия согласно местному законодательству.
- Если дефект изделия вызван действием непреодолимой силы (природных стихий, пожаров, наводнений, землетрясений, бытовых факторов и прочих ситуаций, не зависящих от Производителя), либо действиями третьих лиц, которые Производитель не мог предвидеть.
- Дефект вызван попаданием внутрь изделия посторонних предметов, инородных тел, веществ, жидкостей, насекомых или животных, воздействием агрессивных сред, высокой влажности, высоких температур, которые привели к полному или частичному выходу из строя изделия.
- Отсутствует или не соответствует идентификация изделия (серийный номер). Если повреждения (недостатки) вызваны воздействием вредоносного программного обеспечения; установкой, сменой или удалением паролей (кодов), приведшим к отсутствию доступа к программным ресурсам изделия, без возможности их сброса/восстановления, ввиду отсутствия предоставления данной услуги поставщиком ПО.
- Если дефекты работы вызваны несоответствием стандартам или техническим регламентам питающих, кабельных, телекоммуникационных сетей, мощности радиосигнала, в том числе из-за особенностей рельефа и других подобных внешних факторов, использования изделия на границе или вне зоны действия сети.
- Если повреждения вызваны использованием нестандартных (неоригинальных) и/или некачественных (поврежденных) расходных материалов, принадлежностей, запасных частей, элементов питания, носителей информации различных типов (включая CD, DVD диски, карты памяти, SIM-карты, картриджи).
- Если недостатки вызваны получением, установкой и использованием несовместимого контента (мелодии, графика, видео и другие файлы, приложения Java и подобные им программы).
- На ущерб, причиненный другому оборудованию, работающему в сопряжении с данным изделием.



