

Руководство по эксплуатации

Блендер
DHB-1400

DEXP

Уважаемый покупатель!

Благодарим Вас за выбор нашей продукции.

Мы рады предложить Вам изделия и устройства, разработанные и изготовленные в соответствии с высокими требованиями к качеству, функциональности и дизайну. Перед началом эксплуатации внимательно прочитайте данное руководство, в котором содержится важная информация, касающаяся Вашей безопасности, а также рекомендации по правильному использованию продукта и уходу за ним. Позаботьтесь о сохранности настоящего Руководства и используйте его в качестве справочного материала при дальнейшей эксплуатации изделия.

Назначение устройства

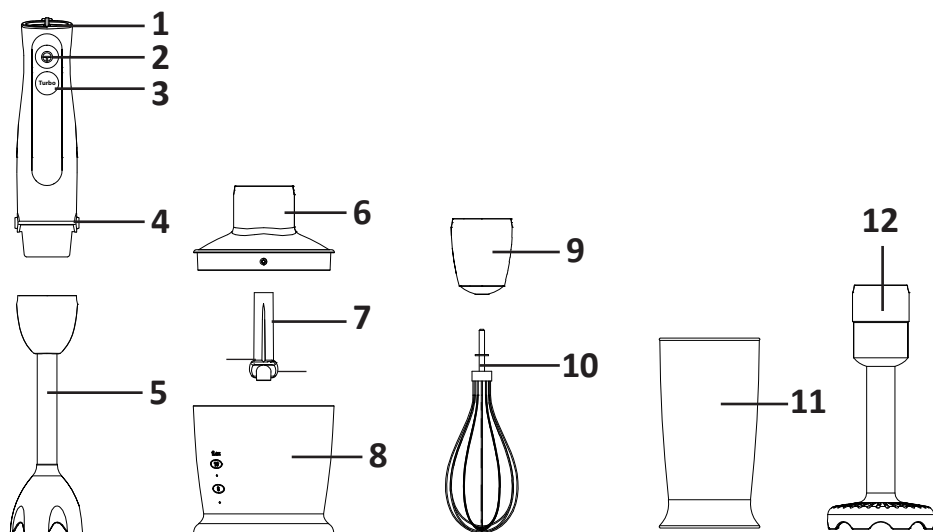
Ручной блендер предназначен для измельчения небольшого количества продуктов, в том числе лука, зелени, орехов, для смешивания пюре и соусов, также с помощью него можно готовить фарш в небольших количествах.

Меры предосторожности

- Перед подключением устройства к источнику питания убедитесь, что напряжение Вашей домашней электросети соответствует техническим характеристикам устройства.
- Не используйте устройство в случае повреждения шнура питания, вилки или других деталей. Следите, чтобы кабель или штепсельная вилка не касались горячих поверхностей.
- Не используйте устройство при обнаружении видимых повреждений и незамедлительно обратитесь в авторизованный сервисный центр при их выявлении. Не пытайтесь самостоятельно отремонтировать и разбирать устройство.
- Не прикасайтесь к движущимся деталям устройства.
- Не используйте устройство вне помещений.
- Всегда отключайте устройство от сети, если оно не используется, а также перед очисткой, сборкой и разборкой.
- Устройство автоматически выключится при перегреве. Отключите его от сети и дайте остыть.
- Не помещайте в чашу очень горячие продукты (с температурой выше 60 °С).
- Не переполняйте чашу продуктами.
- Перед подключением устройства к электросети убедитесь, что оно собрано должным образом. Перед каждым использованием устройства убедитесь, что все его части плотно зафиксированы.
- Не оставляйте включенное устройство без присмотра.
- Не прикасайтесь к электрической вилке или проводу питания мокрыми руками.
- Используйте только комплектующие, поставляемые вместе с устройством. Использование любых других комплектующих может представлять угрозу для жизни и здоровья, а также лишить Вас права на бесплатное гарантийное обслуживание.
- Не подключайте блендер к удлинителю, к которому подключены мощные бытовые приборы.

- Ни в коем случае не ставьте в СВЧ-печь чашу, мерный стакан и другие комплектующие блендера.
- Следите за тем, чтобы на моторный блок не попадала вода и не погружайте его в воду.
- Держите руки, волосы, мелкие детали одежды, а также кухонные принадлежности и другую посуду подальше от работающего венчика и лезвий ножа. Не прикасайтесь к работающим частям устройства.
- Устройство не предназначено для использования в коммерческих целях.
- Устройство не предназначено для использования детьми и лицами с ограниченными физическими, сенсорными или умственными способностями, кроме случаев, когда над ними осуществляется контроль другими лицами, ответственными за их безопасность. Не позволяйте детям играть с устройством.

Схема устройства



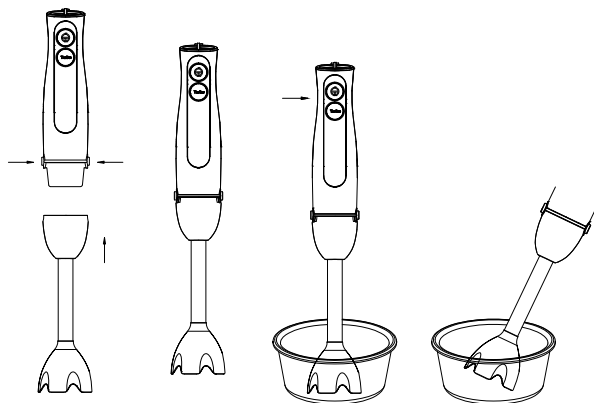
1. Регулятор скоростей.
2. Кнопка включения.
3. Кнопка турборежима.
4. Фиксатор насадок.
5. Погружная насадка.
6. Крышка емкости для измельчения.
7. Ножи измельчителя.
8. Емкость измельчителя.
9. Основание венчика.
10. Венчик.
11. Мерный стакан.
12. Насадка для картофельного пюре.

Инструкция по эксплуатации

Использование погружной насадки

Данная насадка предназначена для приготовления пюре, соусов, супов, майонеза, детского питания или коктейлей.

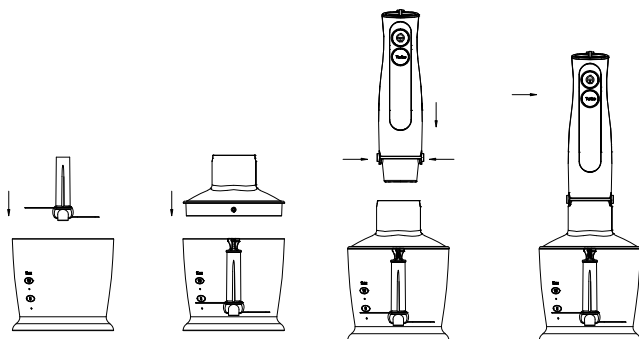
1. Вставьте насадку в рабочий блок и поверните до фиксации.
2. Включите устройство в сеть.
3. Опустите блендер в мерный стакан или любую другую емкость и зажмите кнопку включения. Вы можете выставить нужную скорость на регуляторе скоростей. По необходимости используйте турборежим.
4. Перед отсоединением насадки от блока убедитесь в том, что устройство отключено от сети.



Использование измельчителя

Данная насадка предназначена для приготовления фарша, а также измельчения чеснока, имбиря, моркови и т. п. Не используйте устройство для перемалывания твердых продуктов, таких как кофейные зерна, кубики льда, злаки, мускатный орех и так далее.

Внимание: ножи очень острые, соблюдайте осторожность!

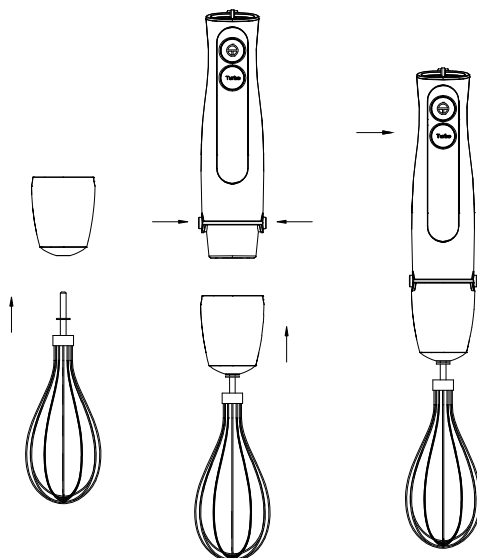


1. Держите нож только за верхнюю пластиковую часть, не держите за лезвия. Вставьте нож в чашу, закрепив его на оси. Расположите чашу на нескользкой поверхности.
2. Поместите продукты в чашу измельчителя.
3. Включите устройство в сеть. Вставьте рабочий блок в разъем на крышке чаши до щелчка. Зажмите кнопку включения. Вы можете выставить нужную скорость на регуляторе скоростей. По необходимости используйте турборежим.
4. Во время обработки одной рукой держите моторный блок, а другой — чашу измельчителя.
5. Как только Вы получите нужную консистенцию, выключите блендер. Отключите устройство из сети.
6. Прежде чем вынимать содержимое чаши, откройте крышку и аккуратно снимите нож.

Использование венчика

Венчик предназначен для взбивания сливок, яичных белков, смешивания кремов и жидкого теста для бисквитов.

1. Вставьте венчик в специальную насадку и закрепите ее на рабочем блоке.
2. Погрузите венчик в мерный стакан или любую другую емкость.
3. Включите устройство в сеть. Зажмите кнопку включения. Вы можете выставить нужную скорость на регуляторе скоростей. По необходимости используйте турборежим.
4. По окончании работы отключите устройство из сети.



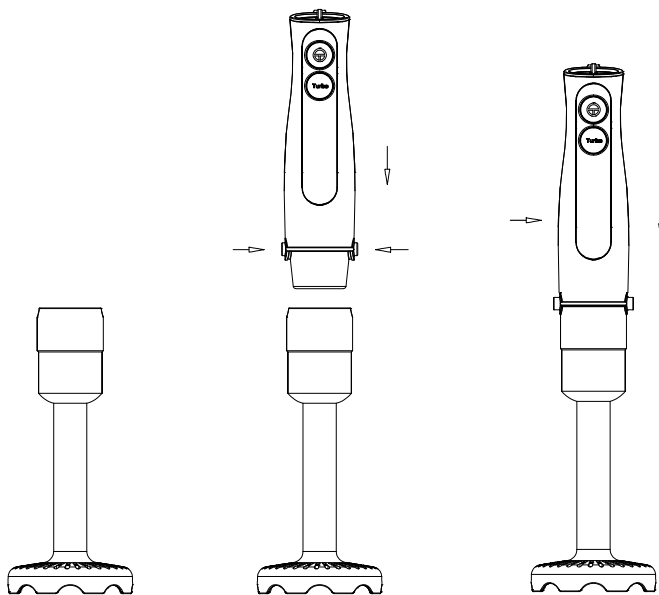
Использование насадки для картофельного пюре

Насадка предназначена для быстрого приготовления картофельного пюре без комочков.

1. Поверните насадку для приготовления картофельного пюре на моторном блоке до фиксации.
2. Перед началом работы поместите насадку в чашу с отварным картофелем. Начните работу с более низкой скорости.

Примечание: для получения легкого и вкусного картофельного пюре добавьте небольшое количество горячего молока и сливочного масла.

3. После приготовления пюре снимите и промойте ножи насадки. Вытрите их насухо и установите на место.
4. Чтобы снять ножи с насадки, поверните их по часовой стрелке. Чтобы установить ножи обратно, поверните их против часовой стрелки.



Чистка и уход

1. Перед чисткой отключите устройство от сети.
2. Протрите моторный блок и крышку чаши измельчителя чуть влажной тканью. Не погружайте моторный блок в воду! Все остальные детали можно мыть в посудомоечной машине. Однако после обработки очень соленых продуктов следует немедленно промыть ножи. Кроме того, при мытье в посудомоечной машине не используйте слишком большую дозу чистящего средства или средства от накипи.
3. При обработке продуктов, имеющих яркий цвет, пластиковые детали устройства могут обесцветиться. Перед мытьем в посудомоечной машине протрите эти детали растительным маслом.

Внимание! Будьте осторожны — лезвия очень острые.

Технические характеристики

- Модель: ДНВ-1400.
- Торговая марка: DEXP.
- Параметры питания: 220–240 В, 50/60 Гц.
- Максимальная мощность: до 1400 Вт.
- Номинальная мощность: 1000 Вт.
- Объем мерного стакана: 600 мл.
- Объем чаши измельчителя: 500 мл.
- Кол-во скоростей: 20 + турборежим.
- Класс защиты от поражения эл. током: II.
- Степень защиты от влаги: IPX0.
- Тип крепления шнура: Y.
- Материал лезвий: нержавеющая сталь.
- Область применения: бытовое.

Комплектация

- Моторный блок.
- Мерный стакан.
- Погружная насадка.
- Насадка-измельчитель.
- Насадка-венчик.
- Насадка для картофельного пюре.
- Руководство по эксплуатации.

Правила и условия монтажа, хранения, перевозки (транспортировки), реализации и утилизации

- Устройство не требует какого-либо монтажа или постоянной фиксации.
- Хранение устройства должно производиться в упаковке в отапливаемых помещениях у изготовителя и потребителя при температуре воздуха от 5 °С до 40 °С и относительной влажности воздуха не более 80%. В помещениях не должно быть агрессивных примесей (паров кислот, щелочей), вызывающих коррозию.
- Перевозка устройства должна осуществляться в сухой среде.
- Устройство требует бережного обращения, оберегайте его от воздействия пыли, грязи, ударов, влаги, огня и т.д.
- Реализация устройства должна производиться в соответствии с местным законодательством.
- После окончания срока службы изделия его нельзя выбрасывать вместе с обычным бытовым мусором. Вместо этого оно подлежит сдаче на утилизацию в соответствующий пункт приема электрического и электронного оборудования для последующей переработки и утилизации в соответствии с федеральным или местным законодательством. Обеспечивая правильную утилизацию данного продукта, Вы помогаете сберечь природные ресурсы и предотвращаете ущерб для окружающей среды и здоровья людей, который возможен в случае ненадлежащего обращения. Более подробную информацию о пунктах приема и утилизации данного продукта можно получить в местных муниципальных органах или на предприятии по вывозу бытового мусора.
- При обнаружении неисправности устройства следует немедленно обратиться в авторизованный сервисный центр или утилизировать устройство.

Дополнительная информация

Изготовитель: Шэньчжэнь Гэйнер Электрикал Эпплайенсиз Ко., Лтд.
Зд. 5-6, промпарк Иньцзинь Тэкнолоджи, южное шоссе Фэнцзин, ул. Матянь,
р-н Гуанмин, г. Шэньчжэнь, Китай.

Manufacturer: Shenzhen Gainer Electrical Appliances Co., Ltd.
Bld 5-6, Yinjin Technology Industrial Park, Fengjing South Road, Matian Street,
Guangming District, Shenzhen, China.

Сделано в Китае.

Импортер в России / уполномоченное изготовителем лицо: ООО «Атлас».
690068, Россия, Приморский край, г. Владивосток, проспект 100-летия
Владивостока, дом 155, корпус 3, офис 5.
Адрес электронной почты: atlas.llc@ya.ru

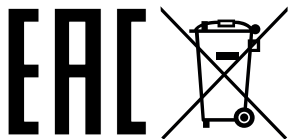
Товар соответствует требованиям технического регламента Таможенного союза:

- ТР ТС 020/2011 «Электромагнитная совместимость технических средств»;
- ТР ТС 004/2011 «О безопасности низковольтного оборудования».

Товар соответствует требованиям технического регламента Евразийского экономического союза ТР ЕАЭС 037/2016 «Об ограничении применения опасных веществ в изделиях электротехники и радиоэлектроники».

Спецификации, информация о продукте и его внешний вид могут быть изменены без предварительного уведомления пользователя в целях улучшения качества нашей продукции.

Адрес в Интернете: www.dexp.club



Товар изготовлен (мм.гггг) / Тауар жасалған күні (аа.жжжжж): _____ V.1

Производитель не несет гарантийных обязательств в следующих случаях:

- Истек Гарантийный срок.
- Если изделие, предназначенное для личных (бытовых, семейных) нужд, использовалось для осуществления предпринимательской деятельности, а также в иных целях, не соответствующих его прямому назначению.
- Производитель не несет ответственности за возможный материальный, моральный и иной вред, понесенный владельцем изделия и/или третьими лицами, вследствие нарушения требований руководства пользователя при использовании, несоблюдения рекомендаций по установке и обслуживанию изделия, правил подключения (короткие замыкания, возникшие также в результате воздействия несоответствующего сетевого напряжения, как на само изделие, так и на изделия, сопряженные с ним), хранении и транспортировки изделия.
- Все случаи механического повреждения: сколы, трещины, деформации, следы ударов, вмятины, замятия и др., полученные в процессе эксплуатации изделия.
- Имеются следы сторонней модификации, несанкционированного ремонта лицами, не уполномоченными для проведения таких работ. Если дефект вызван изменением конструкции или схемы изделия, подключением внешних устройств, не предусмотренных Производителем, использованием устройства, не имеющего сертификата соответствия согласно законодательству Российской Федерации.
- Если дефект изделия вызван действием непреодолимой силы (природных стихий, пожаров, наводнений, землетрясений, бытовых факторов и прочих ситуаций, не зависящих от Производителя), либо действиями третьих лиц, которые Производитель не мог предвидеть.
- Дефект вызван попаданием внутрь изделия посторонних предметов, инородных тел, веществ, жидкостей, насекомых или животных, воздействием агрессивных сред, высокой влажности, высоких температур, которые привели к полному или частичному выходу из строя изделия.
- Отсутствует или не соответствует идентификация изделия (серийный номер). Если повреждения (недостатки) вызваны воздействием вредоносного программного обеспечения; установкой, сменой или удалением паролей (кодов), приведшим к отсутствию доступа к программным ресурсам изделия, без возможности их сброса/восстановления, ввиду отсутствия предоставления данной услуги поставщиком ПО.
- Если дефекты работы вызваны несоответствием стандартам или техническим регламентам питающих, кабельных, телекоммуникационных сетей, мощности радиосигнала, в том числе из-за особенностей рельефа и других подобных внешних факторов, использования изделия на границе или вне зоны действия сети.
- Если повреждения вызваны использованием нестандартных (неоригинальных) и/или некачественных (поврежденных) расходных материалов, принадлежностей, запасных частей, элементов питания, носителей информации различных типов (включая CD, DVD диски, карты памяти, SIM-карты, картриджи).
- Если недостатки вызваны получением, установкой и использованием несовместимого контента (мелодии, графика, видео и другие файлы, приложения Java и подобные им программы).
- На ущерб, причиненный другому оборудованию, работающему в сопряжении с данным изделием.

Гарантийный талон

SN/IMEI: _____

Дата постановки на гарантию: _____

Производитель гарантирует бесперебойную работу устройства в течение всего гарантийного срока, а также отсутствие дефектов в материалах и сборке. Гарантийный период исчисляется с момента приобретения изделия и распространяется только на новые продукты.

В гарантийное обслуживание входит бесплатный ремонт или замена элементов, вышедших из строя не по вине потребителя в течение гарантийного срока при условии эксплуатации изделия согласно руководству пользователя. Ремонт или замена элементов производится на территории уполномоченных сервисных центров.

Срок гарантии: 18 месяцев.

Срок эксплуатации: 30 месяцев.

Актуальный список сервисных центров по адресу:

<https://www.dns-shop.ru/service-center/>

Гарантийные обязательства и бесплатное сервисное обслуживание не распространяются на перечисленные ниже принадлежности, входящие в комплектность товара, если их замена не связана с разборкой изделия:

- Элементы питания (батарейки) для ПДУ (Пульт дистанционного управления).
- Соединительные кабели, антенны и переходники для них, наушники, микрофоны, устройства «HANDS-FREE»; носители информации различных типов, программное обеспечение (ПО) и драйверы, поставляемые в комплекте (включая, но не ограничиваясь ПО, предустановленным на накопитель на жестких магнитных дисках изделия), внешние устройства ввода-вывода и манипуляторы.
- Чехлы, сумки, ремни, шнуры для переноски, монтажные приспособления, инструменты, документацию, прилагаемую к изделию.
- Расходные материалы и детали, подвергающиеся естественному износу.



