

Руководство по эксплуатации

Фен
DHD-1002

DEXP

Уважаемый покупатель!

Благодарим Вас за выбор нашей продукции.

Мы рады предложить Вам изделия и устройства, разработанные и изготовленные в соответствии с высокими требованиями к качеству, функциональности и дизайну. Перед началом эксплуатации внимательно прочитайте данное руководство, в котором содержится важная информация, касающаяся Вашей безопасности, а также рекомендации по правильному использованию продукта и уходу за ним. Позаботьтесь о сохранности настоящего руководства и используйте его в качестве справочного материала при дальнейшей эксплуатации изделия.

Назначение устройства

Фен предназначен для сушки и укладки волос в домашних условиях.

Меры предосторожности

- Внимательно прочтите данное руководство перед использованием устройства и сохраните его для дальнейших обращений.
- Перед подключением устройства к источнику питания убедитесь, что параметры Вашей домашней электросети соответствуют его техническим характеристикам.
- Не используйте данное устройство в непосредственной близости от источников воды. Никогда не подставляйте устройство под струю воды и не погружайте его в воду.
- Не используйте устройство в ванной комнате, вблизи раковины и любых других емкостей, наполненных водой.
- Не прикасайтесь к устройству, электрической вилке и/или шнуру питания мокрыми руками.
- Не используйте устройство для укладки искусственных волос и париков.
- Устройство не предназначено для использования детьми и лицами с ограниченными физическими, сенсорными или умственными способностями, кроме случаев, когда над ними осуществляется контроль другими лицами, ответственными за их безопасность. Не позволяйте детям играть с устройством.
- Не используйте какие-либо насадки, кроме входящих в комплект поставки.
- Не используйте устройство в случае его повреждения, а также повреждения шнура питания. Следите, чтобы шнур или штепсельная вилка не касались горячих поверхностей.
- При отключении устройства от сети держитесь рукой за вилку, никогда не тяните за шнур.
- Никогда не разбирайте устройство самостоятельно во избежание поражения электрическим током. Данное устройство не содержит элементов, обслуживаемых пользователем. Для ремонта обратитесь в авторизованный сервисный центр.
- Не используйте устройство рядом с источниками горючих газов, легковоспламеняющимися веществами и предметами. Не распыляйте аэрозольные средства в процессе его использования.
- Не используйте устройство вне помещения.

- Отключайте устройство от сети питания, если оно не используется, а также при его чистке или обнаружении неисправности.
- Не оставляйте включенное устройство без присмотра.
- Во избежание перегрева устройства ничем не блокируйте отверстия воздухозаборника. Не допускайте скопления пыли и другого мусора на фильтре.
- Избегайте непосредственного контакта волос с воздухозаборником.
- Не допускайте длительного воздействия высоких температур или прямых солнечных лучей на устройство. Избегайте перегрева устройства.
- Во время работы устройства его насадки сильно нагреваются. Не прикасайтесь к горячим частям.
- Устройство не предназначено для использования в коммерческих целях.

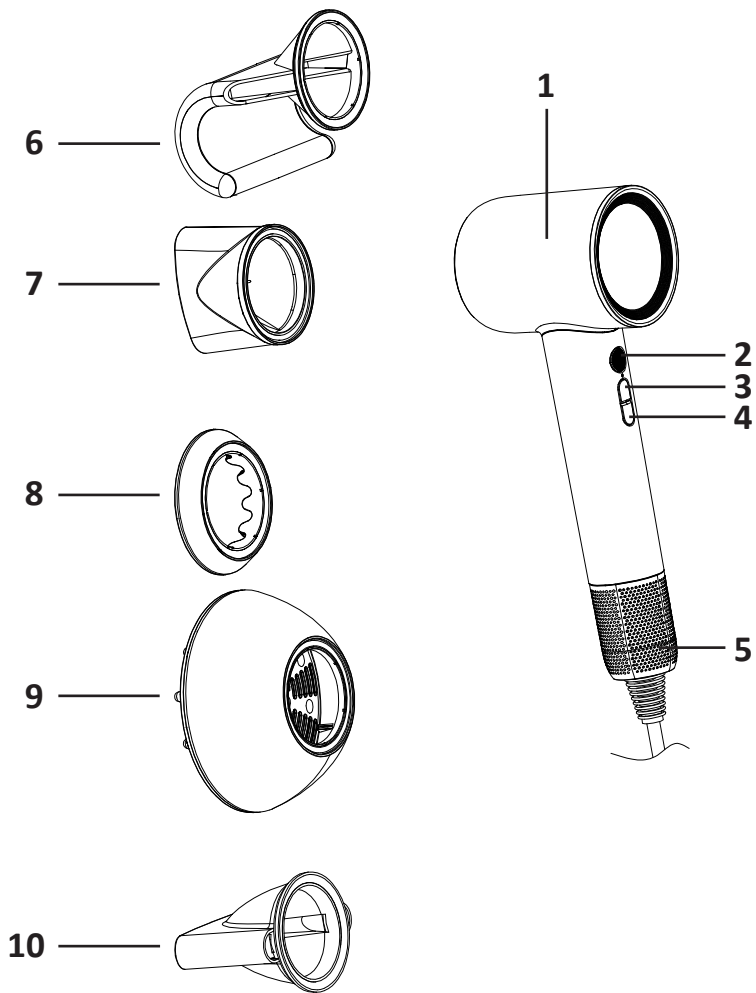
Технические характеристики

- Модель: DHD-1002.
- Торговая марка: DEXP.
- Параметры питания: 220–240 В ~ 50–60 Гц.
- Мощность устройства: 1600 Вт.
- Мотор: BLDC.
- Количество скоростей: 3.
- Количество температурных режимов: 3.
- Ионизация.
- Съёмный фильтр.
- Защита от перегрева.
- Класс защиты от поражения эл. током: II.
- Степень защиты от влаги и пыли: IPX0.
- Тип крепления шнура питания: Y.
- Длина шнура питания: 2,5 м.
- Область применения: бытовое.

Комплектация

- Устройство.
- Насадки (5 шт):
 - диффузор для кудрявых волос;
 - для деликатной сушки;
 - для приглаживания волос;
 - концентратор (2 шт);
- Руководство по эксплуатации.

Схема устройства

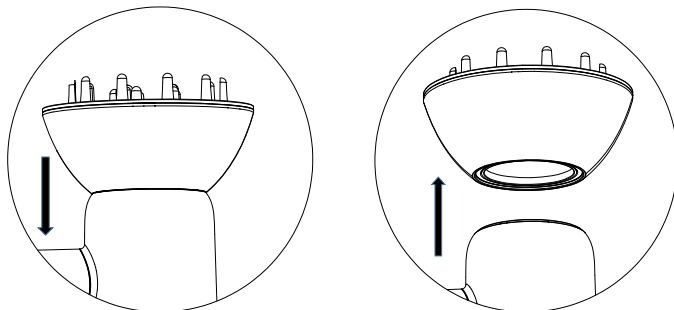


Инструкция по эксплуатации

Установка и снятие насадок

В комплект устройства входит пять насадок: выберите подходящую в зависимости от желаемого эффекта сушки.

- Совместите основание насадки с пазами на корпусе и надавите для фиксации.
- Потяните за насадку для ее снятия.



Внимание! Устанавливайте и снимайте насадки, только когда устройство не подключено к сети и полностью остыло. Не производите замену аксессуаров в процессе работы фена, так как это может привести к ожогам.

Начало работы

Внимание! Перед использованием убедитесь, что Ваши руки полностью сухие.

1. Полностью размотайте шнур питания и подключите устройство к электросети.
2. Нажмите кнопку питания.

Настройка скорости потока

Нажимайте кнопку регулировки скорости, чтобы переключаться между тремя скоростями воздушного потока: низкой, средней и высокой.

Настройка температуры

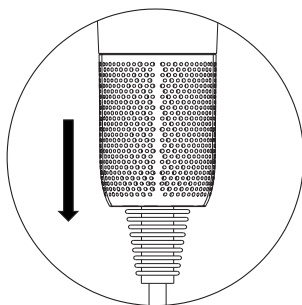
Нажимайте кнопку регулировки температуры, чтобы переключаться между четырьмя температурными режимами. Индикатор над кнопками при этом будет загораться разным цветом в зависимости от выбранного режима:

- Горячий воздух: красный.
- Теплый воздух: оранжевый.
- Холодный воздух: синий.
- Горячий/холодный воздух (попеременно): красный/синий.

Обслуживание и уход

Внимание! Перед очисткой обязательно отключите устройство от сети и убедитесь, что оно остыло.

- Убирайте волосы с фена и его насадок после каждого использования.
- Протирайте корпус устройства мягкой, слегка влажной тканью, а затем сухой салфеткой.
- Чтобы очистить воздухозаборные отверстия от пыли, волос и мусора, Вы можете снять фильтр — для этого просто возьмитесь за него и потяните вниз. Удалите загрязнения с отверстий при помощи мягкой щеточки (не входит в комплект поставки).



Возможные проблемы и их решения

Проблема	Возможная причина	Решение
Фен не выдувает воздух	Воздуховпускные отверстия фильтра заблокированы	Очистите фильтр
Воздушный поток прерывистый и неравномерный	Внутренняя неисправность	Немедленно прекратите использование устройства и обратитесь в авторизованный сервисный центр
Аномально высокая температура корпуса		
Аномальный звук	Посторонние предметы в изделии	
Деформация или повреждение штепсельной вилки или шнура питания		

Правила и условия монтажа, хранения, перевозки (транспортировки), реализации и утилизации

- Устройство не требует какого-либо монтажа или постоянной фиксации.
- Хранение устройства должно производиться в упаковке в отапливаемых помещениях у изготовителя и потребителя при температуре воздуха от 5 °С до 40 °С и относительной влажности воздуха не более 80%. В помещениях не должно быть агрессивных примесей (паров кислот, щелочей), вызывающих коррозию.
- Перевозка устройства должна осуществляться в сухой среде.
- Устройство требует бережного обращения, оберегайте его от воздействия пыли, грязи, ударов, влаги, огня и т.д.
- Реализация устройства должна производиться в соответствии с местным законодательством.
- После окончания срока службы изделия его нельзя выбрасывать вместе с обычным бытовым мусором. Вместо этого оно подлежит сдаче на утилизацию в соответствующий пункт приема электрического и электронного оборудования для последующей переработки и утилизации в соответствии с федеральным или местным законодательством. Обеспечивая правильную утилизацию данного продукта, Вы помогаете сберечь природные ресурсы и предотвращаете ущерб для окружающей среды и здоровья людей, который возможен в случае ненадлежащего обращения. Более подробную информацию о пунктах приема и утилизации данного продукта можно получить в местных муниципальных органах или на предприятии по вывозу бытового мусора.
- При обнаружении неисправности устройства следует немедленно обратиться в авторизованный сервисный центр или утилизировать устройство.

Дополнительная информация

Manufacturer: Guangdong Xinbao Electrical Appliances Holdings Co., Ltd.
Zhenghe South Road, Leliu Town, Shunde District, Foshan City, Guangdong Province, China.

Изготовитель: Гуандун Синьбао Электрикал Эпплайнсис Холдингс Ко., Лтд.
Южное шоссе Чжэнхэ, Лэлю, р-н Шуньдэ, г. Фошань, пров. Гуандун, Китай.
Сделано в Китае.

Импортер в России / уполномоченное изготовителем лицо: ООО «ДНС Ритейл».
690068, Россия, Приморский край, г. Владивосток, проспект 100-летия Владивостока,
дом 155, корпус 3, офис 5.

Адрес электронной почты: dnsretail@mail.dlogistix.com

Товар соответствует требованиям ТР ТС (ЕАЭС).

Спецификации, информация о продукте и его внешний вид могут быть изменены без предварительного уведомления пользователя в целях улучшения качества.



Товар изготовлен (мм.гггг): _____ V.1

Гарантийный талон

SN/IMEI: _____

Дата постановки на гарантию: _____

Производитель гарантирует бесперебойную работу устройства в течение всего гарантийного срока, а также отсутствие дефектов в материалах и сборке. Гарантийный период исчисляется с момента приобретения изделия и распространяется только на новые продукты.

В гарантийное обслуживание входит бесплатный ремонт или замена элементов, вышедших из строя не по вине потребителя в течение гарантийного срока при условии эксплуатации изделия согласно руководству пользователя. Ремонт или замена элементов производится на территории уполномоченных сервисных центров.

Срок гарантии: 24 мес.

Срок эксплуатации: 24 мес.

Актуальный список сервисных центров по адресу:

<https://www.dns-shop.ru/service-center/>

Гарантийные обязательства и бесплатное сервисное обслуживание не распространяются на перечисленные ниже принадлежности, входящие в комплектность товара, если их замена не связана с разборкой изделия:

- Элементы питания (батарейки) для ПДУ (Пульт дистанционного управления).
- Соединительные кабели, антенны и переходники для них, наушники, микрофоны, устройства «HANDS-FREE»; носители информации различных типов, программное обеспечение (ПО) и драйверы, поставляемые в комплекте (включая, но не ограничиваясь ПО, предустановленным на накопитель на жестких магнитных дисках изделия), внешние устройства ввода-вывода и манипуляторы.
- Чехлы, сумки, ремни, шнуры для переноски, монтажные приспособления, инструменты, документацию, прилагаемую к изделию.
- Расходные материалы и детали, подвергающиеся естественному износу.



Производитель не несет гарантийных обязательств в следующих случаях:

- Истек Гарантийный срок.
- Если изделие, предназначенное для личных (бытовых, семейных) нужд, использовалось для осуществления предпринимательской деятельности, а также в иных целях, не соответствующих его прямому назначению.
- Производитель не несет ответственности за возможный материальный, моральный и иной вред, понесенный владельцем изделия и/или третьими лицами, вследствие нарушения требований руководства пользователя при использовании, несоблюдения рекомендаций по установке и обслуживанию изделия, правил подключения (короткие замыкания, возникшие также в результате воздействия несоответствующего сетевого напряжения, как на само изделие, так и на изделия, сопряженные с ним), хранении и транспортировки изделия.
- Все случаи механического повреждения: сколы, трещины, деформации, следы ударов, вмятины, замятия и др., полученные в процессе эксплуатации изделия.
- Имеются следы сторонней модификации, несанкционированного ремонта лицами, не уполномоченными для проведения таких работ. Если дефект вызван изменением конструкции или схемы изделия, подключением внешних устройств, не предусмотренных Производителем, использованием устройства, не имеющего сертификата соответствия согласно местному законодательству.
- Если дефект изделия вызван действием непреодолимой силы (природных стихий, пожаров, наводнений, землетрясений, бытовых факторов и прочих ситуаций, не зависящих от Производителя), либо действиями третьих лиц, которые Производитель не мог предвидеть.
- Дефект вызван попаданием внутрь изделия посторонних предметов, инородных тел, веществ, жидкостей, насекомых или животных, воздействием агрессивных сред, высокой влажности, высоких температур, которые привели к полному или частичному выходу из строя изделия.
- Отсутствует или не соответствует идентификация изделия (серийный номер). Если повреждения (недостатки) вызваны воздействием вредоносного программного обеспечения; установкой, сменой или удалением паролей (кодов), приведшим к отсутствию доступа к программным ресурсам изделия, без возможности их сброса/восстановления, ввиду отсутствия предоставления данной услуги поставщиком ПО.
- Если дефекты работы вызваны несоответствием стандартам или техническим регламентам питающих, кабельных, телекоммуникационных сетей, мощности радиосигнала, в том числе из-за особенностей рельефа и других подобных внешних факторов, использования изделия на границе или вне зоны действия сети.
- Если повреждения вызваны использованием нестандартных (неоригинальных) и/или некачественных (поврежденных) расходных материалов, принадлежностей, запасных частей, элементов питания, носителей информации различных типов (включая CD, DVD диски, карты памяти, SIM-карты, картриджи).
- Если недостатки вызваны получением, установкой и использованием несовместимого контента (мелодии, графика, видео и другие файлы, приложения Java и подобные им программы).
- На ущерб, причиненный другому оборудованию, работающему в сопряжении с данным изделием.



