

Руководство по эксплуатации

Фен
DHD-279

DEXP

Уважаемый покупатель!

Благодарим Вас за выбор нашей продукции.

Мы рады предложить Вам изделия и устройства, разработанные и изготовленные в соответствии с высокими требованиями к качеству, функциональности и дизайну. Перед началом эксплуатации внимательно прочитайте данное руководство, в котором содержится важная информация, касающаяся Вашей безопасности, а также рекомендации по правильному использованию продукта и уходу за ним. Позаботьтесь о сохранности настоящего руководства и используйте его в качестве справочного материала при дальнейшей эксплуатации изделия.

Назначение устройства

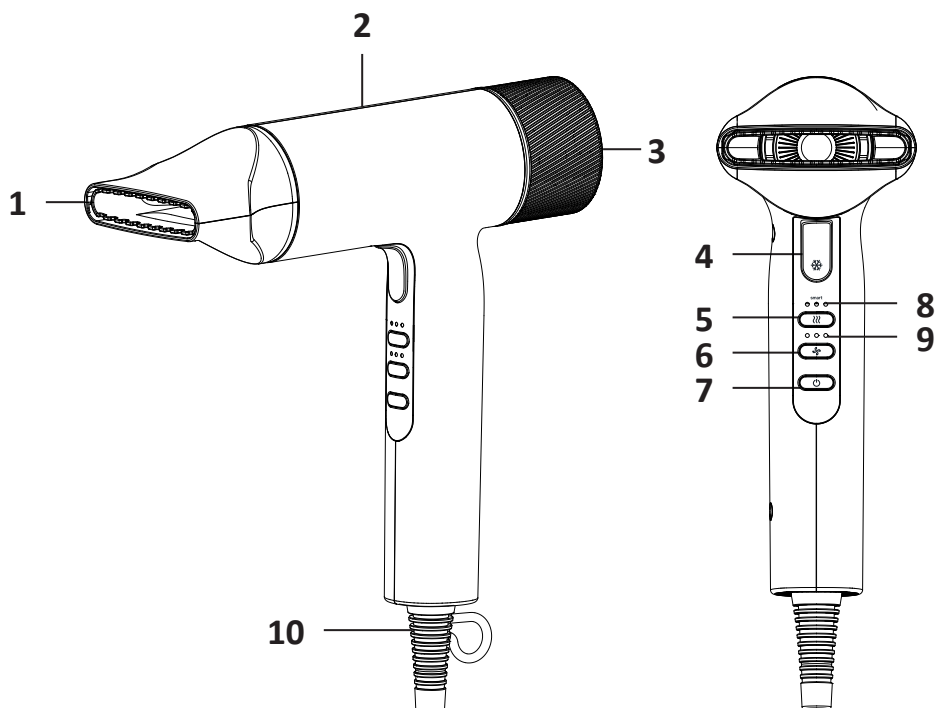
Фен предназначен для сушки и укладки волос в домашних условиях.

Меры предосторожности

- Перед подключением устройства к источнику питания убедитесь, что напряжение Вашей домашней электросети соответствует его техническим характеристикам. Подключайте устройство только к заземленной розетке.
- Устройство не предназначено для использования детьми и лицами с ограниченными физическими, сенсорными или умственными способностями, кроме случаев, когда над ними осуществляется контроль другими лицами, ответственными за их безопасность. Не позволяйте детям играть с устройством.
- Не используйте данное устройство в непосредственной близости от источников воды. Никогда не подставляйте устройство под струю воды и не погружайте его в воду. Не касайтесь устройства мокрыми руками.
- Не используйте устройство вне помещений.
- Не используйте устройство рядом с источниками горючих газов, легковоспламеняющимися веществами и предметами. Не распыляйте аэрозольные средства в процессе его использования.
- Не оставляйте включенное устройство без присмотра.
- Незамедлительно отключите устройство от электросети в случае его неисправности. Не включайте устройство при наличии на нем видимых повреждений, а также в случае повреждения шнура питания или вилки.
- Не разбирайте устройство самостоятельно во избежание поражения электрическим током. Для ремонта обратитесь в авторизованный сервисный центр.
- Не тяните и не перемещайте устройство за шнур питания. Не сгибайте и не наматывайте шнур вокруг устройства. Также не допускайте, чтобы шнур питания перегибался через край столешницы, касался горячих поверхностей или острых углов.
- Используйте только комплектующие, поставляемые вместе с устройством.
- Размещайте устройство только на термостойких, устойчивых и плоских поверхностях. Следите за тем, чтобы его горячие части не соприкасались с какими-либо воспламеняющимися материалами.
- Соблюдайте осторожность при обращении с устройством, поскольку некоторые его части могут нагреваться до высокой температуры во время работы. Держите устройство только за ручку, избегайте контакта горячих частей с кожей.

- Никогда не накрывайте (например, полотенцем или одеждой) неостывшее устройство.
- Всегда отключайте устройство от электросети, если оно не используется, а также перед очисткой.
- Не вставляйте посторонние предметы в воздухозаборные и выпускные отверстия. Регулярно очищайте их от загрязнений, чтобы избежать засорения.
- Следите за тем, чтобы волосы не попадали в воздухозаборные отверстия.
- Устройство не предназначено для использования в коммерческих целях.

Схема устройства



1. Насадка-концентратор.
2. Корпус.
3. Крышка фильтра.
4. Кнопка подачи холодного воздуха.
5. Кнопка регулировки температуры.
6. Кнопка регулировки скорости воздушного потока.
7. Кнопка питания.
8. Индикатор температуры.
9. Индикатор скорости.
10. Шнур питания.

Эксплуатация

Сушка и укладка

1. Убедитесь, что Ваши руки сухие, и подключите устройство к электросети.
2. Включите устройство, нажав и удерживая кнопку питания в течение 2 секунд.
3. Настройте желаемую температуру и скорость воздушного потока с помощью соответствующих кнопок на ручке.
4. Если необходима бережная сушка и укладка, включите подачу холодного воздуха с помощью соответствующей кнопки или используйте режим температуры «Smart».

Внимание! Во время работы всегда держите заднюю часть устройства на расстоянии от волос, чтобы избежать их затягивания в воздушный фильтр.

5. По окончании сушки и укладки выключите устройство.
6. Отключите устройство от сети и дайте ему полностью остыть перед хранением.

Режимы температуры и скорости воздушного потока

- Устройство имеет три уровня нагрева и три уровня скорости воздушного потока. Каждый уровень отображается количеством горящих индикаторов:
 - 1 — низкий;
 - 2 — средний;
 - 3 — высокий.
- Для закрепления укладки предусмотрен режим холодного воздуха, активируемый кнопкой подачи холодного воздуха.
- Рекомендуется использовать высокие значения температуры и скорости для быстрой первичной сушки, а пониженные — для укладки и деликатной сушки.

Специальный режим «Smart»

Данный режим рекомендуется использовать для бережной сушки волос, он поддерживает температуру воздушного потока на 55 °С. Активируйте режим, нажимая на кнопку регулировки температуры, пока не загорятся два индикатора.

Функция памяти

Устройство оснащено функцией памяти, которая сохраняет последнюю выбранную комбинацию температуры и скорости. При следующем включении устройство запускается при тех же настройках.

Возможные проблемы и их решение

Проблема	Причина
Двигатель переходит в режим защитного отключения: мигает один белый индикатор и два красных	Низкое напряжение питания
Двигатель переходит в режим защитного отключения: мигает один белый индикатор и один красный индикатор	Высокое напряжение питания
Двигатель переходит в режим защитного отключения: белый индикатор не мигает, мигают все три красных индикатора	Заблокирован ротор

Правила и условия монтажа, хранения, перевозки (транспортировки), реализации и утилизации

- Устройство не требует какого-либо монтажа или постоянной фиксации.
- Хранение устройства должно производиться в упаковке в отапливаемых помещениях у изготовителя и потребителя при температуре воздуха от 5 °С до 40 °С и относительной влажности воздуха не более 80%. В помещениях не должно быть агрессивных примесей (паров кислот, щелочей), вызывающих коррозию.
- Перевозка устройства должна осуществляться в сухой среде.
- Устройство требует бережного обращения, оберегайте его от воздействия пыли, грязи, ударов, влаги, огня и т.д.
- Реализация устройства должна производиться в соответствии с местным законодательством.
- После окончания срока службы изделия его нельзя выбрасывать вместе с обычным бытовым мусором. Вместо этого оно подлежит сдаче на утилизацию в соответствующий пункт приема электрического и электронного оборудования для последующей переработки и утилизации в соответствии с федеральным или местным законодательством. Обеспечивая правильную утилизацию данного продукта, Вы помогаете сберечь природные ресурсы и предотвращаете ущерб для окружающей среды и здоровья людей, который возможен в случае ненадлежащего обращения. Более подробную информацию о пунктах приема и утилизации данного продукта можно получить в местных муниципальных органах или на предприятии по вывозу бытового мусора.
- При обнаружении неисправности устройства следует немедленно обратиться в авторизованный сервисный центр или утилизировать устройство.

Очистка и уход

- Перед очисткой всегда отключайте устройство от сети и убедитесь, что оно остыло.
- Протирайте корпус устройства мягкой, слегка влажной тканью, затем сухой салфеткой, избегая попадания влаги внутрь корпуса.
- Никогда не наматывайте шнур питания вокруг корпуса — храните его свободно свернутым рядом с устройством.

Очистка фильтра

1. Выключите устройство и отключите его от электросети.
2. Поверните крышку фильтра против часовой стрелки и снимите ее.
3. Очистите фильтр мягкой щеткой от волос и пыли.
4. Установите фильтр обратно, совместив пазы и повернув крышку по часовой стрелке до щелчка.

Технические характеристики

- Модель: DHD-279.
- Торговая марка: DEXP.
- Параметры питания: 220–240 В ~ 50–60 Гц.
- Мощность устройства: 1500 Вт.
- Длина шнура питания: 2,5 м.
- Мотор: BLDC (бесщеточный).
- Количество скоростей: 3.
- Количество температурных режимов: 3.
- Защита от перегрева: есть.
- Ионизация: генератор ионов.
- Класс защиты от поражения электрическим током: II.
- Тип крепления шнура питания: Y.
- Степень защиты от влаги и пыли: IPX0.
- Область применения: бытовое.

Комплектация

- Устройство.
- Насадка-концентратор.
- Руководство по эксплуатации.

Дополнительная информация

Изготовитель: Юэли Груп Ко., Лтд.

Шоссе Сянтун №128, Чжоусян, Цыси, г. Нинбо, пров. Чжэцзян, Китай.

Manufacturer: Yueli Group Co., Ltd.

No.128 Xiangtong Road, Zhouxiang Town, Cixi City, Ningbo City, Zhejiang Province, P.R.China.

Сделано в Китае.

Импортер в России / уполномоченное изготовителем лицо:

ООО "ДНС ЛОДЖИСТИК". 690002, Приморский край, г.о. Владивостокский, г. Владивосток, ул. Некрасовская, д. 59, каб. 2.

Адрес электронной почты: dns-logistic.llc@mail.dlogistix.com

Товар соответствует требованиям ТР ТС (ЕАЭС).

Спецификации, информация о продукте и его внешний вид могут быть изменены без предварительного уведомления пользователя в целях улучшения качества нашей продукции.

Товар изготовлен (мм.гггг): _____ v.2



Гарантийный талон

SN/IMEI: _____

Дата постановки на гарантию: _____

Производитель гарантирует бесперебойную работу устройства в течение всего гарантийного срока, а также отсутствие дефектов в материалах и сборке. Гарантийный период исчисляется с момента приобретения изделия и распространяется только на новые продукты.

В гарантийное обслуживание входит бесплатный ремонт или замена элементов, вышедших из строя не по вине потребителя в течение гарантийного срока при условии эксплуатации изделия согласно руководству пользователя. Ремонт или замена элементов производится на территории уполномоченных сервисных центров.

Срок гарантии: 24 мес.

Срок эксплуатации: 24 мес.

Актуальный список сервисных центров по адресу:

<https://www.dns-shop.ru/service-center/>

Гарантийные обязательства и бесплатное сервисное обслуживание не распространяются на перечисленные ниже принадлежности, входящие в комплектность товара, если их замена не связана с разборкой изделия:

- Элементы питания (батарейки) для ПДУ (Пульт дистанционного управления).
- Соединительные кабели, антенны и переходники для них, наушники, микрофоны, устройства «HANDS-FREE»; носители информации различных типов, программное обеспечение (ПО) и драйверы, поставляемые в комплекте (включая, но не ограничиваясь ПО, предустановленным на накопитель на жестких магнитных дисках изделия), внешние устройства ввода-вывода и манипуляторы.
- Чехлы, сумки, ремни, шнуры для переноски, монтажные приспособления, инструменты, документацию, прилагаемую к изделию.
- Расходные материалы и детали, подвергающиеся естественному износу.



Производитель не несет гарантийных обязательств в следующих случаях:

- Истек Гарантийный срок.
- Если изделие, предназначенное для личных (бытовых, семейных) нужд, использовалось для осуществления предпринимательской деятельности, а также в иных целях, не соответствующих его прямому назначению.
- Производитель не несет ответственности за возможный материальный, моральный и иной вред, понесенный владельцем изделия и/или третьими лицами, вследствие нарушения требований руководства пользователя при использовании, несоблюдения рекомендаций по установке и обслуживанию изделия, правил подключения (короткие замыкания, возникшие также в результате воздействия несоответствующего сетевого напряжения, как на само изделие, так и на изделия, сопряженные с ним), хранении и транспортировки изделия.
- Все случаи механического повреждения: сколы, трещины, деформации, следы ударов, вмятины, замятия и др., полученные в процессе эксплуатации изделия.
- Имеются следы сторонней модификации, несанкционированного ремонта лицами, не уполномоченными для проведения таких работ. Если дефект вызван изменением конструкции или схемы изделия, подключением внешних устройств, не предусмотренных Производителем, использованием устройства, не имеющего сертификата соответствия согласно местному законодательству.
- Если дефект изделия вызван действием непреодолимой силы (природных стихий, пожаров, наводнений, землетрясений, бытовых факторов и прочих ситуаций, не зависящих от Производителя), либо действиями третьих лиц, которые Производитель не мог предвидеть.
- Дефект вызван попаданием внутрь изделия посторонних предметов, инородных тел, веществ, жидкостей, насекомых или животных, воздействием агрессивных сред, высокой влажности, высоких температур, которые привели к полному или частичному выходу из строя изделия.
- Отсутствует или не соответствует идентификация изделия (серийный номер). Если повреждения (недостатки) вызваны воздействием вредоносного программного обеспечения; установкой, сменой или удалением паролей (кодов), приведшим к отсутствию доступа к программным ресурсам изделия, без возможности их сброса/восстановления, ввиду отсутствия предоставления данной услуги поставщиком ПО.
- Если дефекты работы вызваны несоответствием стандартам или техническим регламентам питающих, кабельных, телекоммуникационных сетей, мощности радиосигнала, в том числе из-за особенностей рельефа и других подобных внешних факторов, использования изделия на границе или вне зоны действия сети.
- Если повреждения вызваны использованием нестандартных (неоригинальных) и/или некачественных (поврежденных) расходных материалов, принадлежностей, запасных частей, элементов питания, носителей информации различных типов (включая CD, DVD диски, карты памяти, SIM-карты, картриджи).
- Если недостатки вызваны получением, установкой и использованием несовместимого контента (мелодии, графика, видео и другие файлы, приложения Java и подобные им программы).
- На ущерб, причиненный другому оборудованию, работающему в сопряжении с данным изделием.



