

Руководство по эксплуатации

Отпариватель ручной
DHS-1500HJ

DEXP

Уважаемый покупатель!

Благодарим Вас за выбор нашей продукции.

Мы рады предложить Вам изделия и устройства, разработанные и изготовленные в соответствии с высокими требованиями к качеству, функциональности и дизайну. Перед началом эксплуатации внимательно прочитайте данное руководство, в котором содержится важная информация, касающаяся Вашей безопасности, а также рекомендации по правильному использованию продукта и уходу за ним. Позаботьтесь о сохранности настоящего руководства и используйте его в качестве справочного материала при дальнейшей эксплуатации изделия.

Назначение устройства

Ручной отпариватель — портативное устройство, предназначенное для разглаживания изделий из ткани с помощью потока горячего пара.

Меры предосторожности

- Перед подключением устройства к источнику питания убедитесь, что напряжение Вашей домашней электросети соответствует техническим характеристикам устройства.
- Не нагружайте сеть питания устройствами с высокой мощностью во время использования отпаривателя.
- Используйте отпариватель только так, как описано в инструкции.
- Не погружайте устройство, шнур питания или штепсельную вилку в воду.
- Не оставляйте отпариватель без присмотра во время его работы.
- Всегда проверяйте наличие и уровень воды в резервуаре. Не используйте отпариватель, если в резервуаре нет воды.
- Не используйте отпариватель для глажки одежды, надетой на людей. Не направляйте поток пара на людей или животных.
- Во избежание ожогов не прикасайтесь к горячим частям устройства и будьте осторожны при работе с горячим паром.
- После окончания работы дайте устройству остыть в течение 20 минут.
- Всегда отключайте устройство от сети перед наполнением резервуара для воды.
- Не используйте устройство на улице или в ванной комнате.
- Отключайте устройство от сети перед перемещением или чисткой.
- Располагайте устройство и шнур питания на сухих, устойчивых поверхностях вдали от открытых источников огня, кухонных плит и других нагревательных элементов.
- При обнаружении видимых повреждений не используйте устройство и незамедлительно обратитесь в сервисный центр.
- Не вскрывайте и не производите никаких изменений в конструкции устройства.
- Не используйте устройство в случае повреждения шнура питания, вилки или других деталей. Следите, чтобы шнур или штепсельная вилка не касались горячих поверхностей. При необходимости замены шнура питания или ремонта устройства обратитесь в авторизованный сервисный центр.

- Во избежание образования налета в резервуаре для воды не используйте никаких добавок и ароматизаторов для воды.
- Не рекомендуется использовать устройство на металлических аксессуарах.
- Устройство не предназначено для использования в коммерческих целях.
- Устройство не предназначено для использования детьми и лицами с ограниченными физическими, сенсорными или умственными способностями, кроме случаев, когда над ними осуществляется контроль другими лицами, ответственными за их безопасность. Не позволяйте детям играть с устройством.

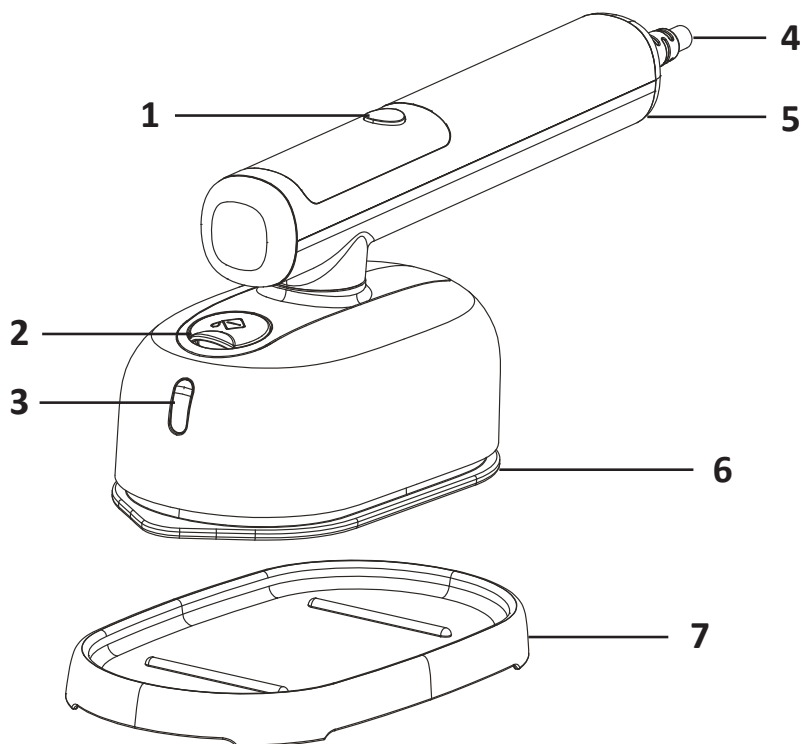
Технические характеристики

- Модель: DHS-1500HJ.
- Торговая марка: DEXP.
- Параметры питания: 220–240 В ~ 50–60 Гц.
- Объем резервуара для воды: 120 мл.
- Постоянная подача пара: 25 г/мин.
- Время непрерывной работы: 6 мин.
- Мощность: 1500 Вт.
- Вес: 0,78 кг.
- Класс защиты от поражения электрическим током: I.
- Тип крепления шнура питания: Y.
- Длина шнура питания: 3 м.
- Область применения: бытовое.

Комплектация

- Устройство.
- Подставка.
- Мерный стакан.
- Мешок для хранения.
- Перчатка.
- Руководство по эксплуатации.

Схема устройства



1. Кнопка переключения режимов.
2. Крышка резервуара для воды.
3. Индикатор уровня воды.
4. Шнур питания.
5. Рукоять.
6. Рабочая пластина.
7. Подставка.

Инструкция по эксплуатации

Перед первым использованием

- Перед первым включением наполните резервуар для воды. Откройте крышку резервуара и добавьте необходимое количество воды.
- Подключите устройство к электросети, дождитесь окончания предварительного нагрева и дайте ему поработать, выпуская пар, в течение нескольких минут. Это поможет избавиться от нежелательных запахов нового устройства.
- Перед использованием устройства на одежде, попробуйте отпарить ненужный кусок ткани для проверки корректности работы устройства.

Эксплуатация

1. Наполните резервуар для воды.
2. Подключите устройство к электросети.
3. Дождитесь окончания предварительного нагрева (загорится индикатор — «Без пара»).
4. Проверьте ярлык с рекомендациями на одежде и выберите необходимый режим работы с помощью кнопки переключения режимов — «Шелк», «Хлопок», «Лен», «Шерсть».
5. Первые несколько секунд из устройства могут выходить водяные брызги — подавайте пар в сторону, пока он не начнет выходить стабильно и без брызг.
6. Устройство готово к использованию. Вы можете отпаривать вещи как в горизонтальном положении, так и вертикальном.

Рекомендации при отпаривании

- Если на предмете одежды есть металлические аксессуары, не направляйте отпариватель на них, так как прямое воздействие пара может обесцветить металл.
- Отпариватель рекомендуется использовать только с обычной водопроводной водой, не добавляйте в резервуар духи, уксус или химические чистящие вещества.

Очистка и уход

- Не погружайте устройство или шнур питания в воду. Протирайте корпус отпаривателя влажной тканью. Не используйте для чистки устройства абразивные моющие средства или растворители.
- Всегда опустошайте резервуар для воды после каждого использования и промывайте его чистой водой.

Режим самоочистки

После завершения предварительного нагрева нажмите и удерживайте кнопку переключения режимов в течение 3 секунд. Загорится индикатор «Очистка» и будет мигать в течение 5 секунд. Процесс самоочистки занимает около 90 секунд. Во время процесса не кладите устройство на подставку — удерживайте его над раковиной или любой другой емкостью. Чтобы отменить самоочистку, снова нажмите кнопку переключения режимов.

Правила и условия монтажа, хранения, перевозки (транспортировки), реализации и утилизации

- Устройство не требует какого-либо монтажа или постоянной фиксации.
- Хранение устройства должно производиться в упаковке в отапливаемых помещениях у изготовителя и потребителя при температуре воздуха от 5 °С до 40 °С и относительной влажности воздуха не более 80%. В помещениях не должно быть агрессивных примесей (паров кислот, щелочей), вызывающих коррозию.
- Перевозка устройства должна осуществляться в сухой среде.
- Устройство требует бережного обращения, оберегайте его от воздействия пыли, грязи, ударов, влаги, огня и т.д.
- Реализация устройства должна производиться в соответствии с местным законодательством.
- После окончания срока службы изделия его нельзя выбрасывать вместе с обычным бытовым мусором. Вместо этого оно подлежит сдаче на утилизацию в соответствующий пункт приема электрического и электронного оборудования для последующей переработки и утилизации в соответствии с федеральным или местным законодательством. Обеспечивая правильную утилизацию данного продукта, Вы помогаете сберечь природные ресурсы и предотвращаете ущерб для окружающей среды и здоровья людей, который возможен в случае ненадлежащего обращения. Более подробную информацию о пунктах приема и утилизации данного продукта можно получить в местных муниципальных органах или на предприятии по вывозу бытового мусора.
- При обнаружении неисправности устройства следует немедленно обратиться в авторизованный сервисный центр или утилизировать устройство.

Дополнительная информация

Изготовитель: Нинбо Хаоцзя Электрикал Эпплайнс Ко., Лтд.
№58, шоссе Исян, ул. Ланся, г. Юйяо, пров. Чжэцзян, Китай.

Manufacturer: Ningbo Haojia Electrical Appliance Co., Ltd.
No. 58, Yixiang Road, Langxia Street, Yuyao City, Zhejiang Province, China.

Сделано в Китае.

Импортер в России / уполномоченное изготовителем лицо: ООО «ДНС Ритейл».
690068, Россия, Приморский край, г. Владивосток, проспект 100-летия Владивостока,
дом 155, корпус 3, офис 5.

Адрес электронной почты: dnsretail@mail.dlogistix.com

Товар соответствует требованиям ТР ТС (ЕАЭС).

Спецификации, информация о продукте и его внешний вид могут быть изменены без предварительного уведомления пользователя в целях улучшения качества нашей продукции.

Товар изготовлен (мм.гггг): _____ v.3



Гарантийный талон

SN/IMEI: _____

Дата постановки на гарантию: _____

Производитель гарантирует бесперебойную работу устройства в течение всего гарантийного срока, а также отсутствие дефектов в материалах и сборке. Гарантийный период исчисляется с момента приобретения изделия и распространяется только на новые продукты.

В гарантийное обслуживание входит бесплатный ремонт или замена элементов, вышедших из строя не по вине потребителя в течение гарантийного срока при условии эксплуатации изделия согласно руководству пользователя. Ремонт или замена элементов производится на территории уполномоченных сервисных центров.

Срок гарантии: 24 мес.

Срок эксплуатации: 48 мес.

Актуальный список сервисных центров по адресу:

<https://www.dns-shop.ru/service-center/>

Гарантийные обязательства и бесплатное сервисное обслуживание не распространяются на перечисленные ниже принадлежности, входящие в комплектность товара, если их замена не связана с разборкой изделия:

- Элементы питания (батарейки) для ПДУ (Пульт дистанционного управления).
- Соединительные кабели, антенны и переходники для них, наушники, микрофоны, устройства «HANDS-FREE»; носители информации различных типов, программное обеспечение (ПО) и драйверы, поставляемые в комплекте (включая, но не ограничиваясь ПО, предустановленным на накопитель на жестких магнитных дисках изделия), внешние устройства ввода-вывода и манипуляторы.
- Чехлы, сумки, ремни, шнуры для переноски, монтажные приспособления, инструменты, документацию, прилагаемую к изделию.
- Расходные материалы и детали, подвергающиеся естественному износу.



Производитель не несет гарантийных обязательств в следующих случаях:

- Истек Гарантийный срок.
- Если изделие, предназначенное для личных (бытовых, семейных) нужд, использовалось для осуществления предпринимательской деятельности, а также в иных целях, не соответствующих его прямому назначению.
- Производитель не несет ответственности за возможный материальный, моральный и иной вред, понесенный владельцем изделия и/или третьими лицами, вследствие нарушения требований руководства пользователя при использовании, несоблюдения рекомендаций по установке и обслуживанию изделия, правил подключения (короткие замыкания, возникшие также в результате воздействия несоответствующего сетевого напряжения, как на само изделие, так и на изделия, сопряженные с ним), хранении и транспортировки изделия.
- Все случаи механического повреждения: сколы, трещины, деформации, следы ударов, вмятины, замятия и др., полученные в процессе эксплуатации изделия.
- Имеются следы сторонней модификации, несанкционированного ремонта лицами, не уполномоченными для проведения таких работ. Если дефект вызван изменением конструкции или схемы изделия, подключением внешних устройств, не предусмотренных Производителем, использованием устройства, не имеющего сертификата соответствия согласно местному законодательству.
- Если дефект изделия вызван действием непреодолимой силы (природных стихий, пожаров, наводнений, землетрясений, бытовых факторов и прочих ситуаций, не зависящих от Производителя), либо действиями третьих лиц, которые Производитель не мог предвидеть.
- Дефект вызван попаданием внутрь изделия посторонних предметов, инородных тел, веществ, жидкостей, насекомых или животных, воздействием агрессивных сред, высокой влажности, высоких температур, которые привели к полному или частичному выходу из строя изделия.
- Отсутствует или не соответствует идентификация изделия (серийный номер). Если повреждения (недостатки) вызваны воздействием вредоносного программного обеспечения; установкой, сменой или удалением паролей (кодов), приведшим к отсутствию доступа к программным ресурсам изделия, без возможности их сброса/восстановления, ввиду отсутствия предоставления данной услуги поставщиком ПО.
- Если дефекты работы вызваны несоответствием стандартам или техническим регламентам питающих, кабельных, телекоммуникационных сетей, мощности радиосигнала, в том числе из-за особенностей рельефа и других подобных внешних факторов, использования изделия на границе или вне зоны действия сети.
- Если повреждения вызваны использованием нестандартных (неоригинальных) и/или некачественных (поврежденных) расходных материалов, принадлежностей, запасных частей, элементов питания, носителей информации различных типов (включая CD, DVD диски, карты памяти, SIM-карты, картриджи).
- Если недостатки вызваны получением, установкой и использованием несовместимого контента (мелодии, графика, видео и другие файлы, приложения Java и подобные им программы).
- На ущерб, причиненный другому оборудованию, работающему в сопряжении с данным изделием.



