

Руководство по эксплуатации

Отпариватель ручной
вакуумный
DHSS-1500AI

DEXP

Содержание

Назначение устройства	4
Меры предосторожности	4
Технические характеристики.....	5
Комплектация	5
Схема устройства	6
Панель управления	7
Эксплуатация.....	7
Перед началом работы.....	7
Предварительный нагрев.....	7
Сухое глажение	8
Отпаривание.....	8
Вертикальное глажение и отпаривание	8
Автоматическое отключение.....	9
Очистка и уход	9
Очистка встроенного пылесборника	9
Рекомендации по удалению накипи.....	9
Возможные проблемы и их решение	10
Правила и условия монтажа, хранения, перевозки (транспортировки), реализации и утилизации	11
Дополнительная информация	12

Уважаемый покупатель!

Благодарим Вас за выбор нашей продукции.

Мы рады предложить Вам изделия и устройства, разработанные и изготовленные в соответствии с высокими требованиями к качеству, функциональности и дизайну. Перед началом эксплуатации внимательно прочитайте данное руководство, в котором содержится важная информация, касающаяся Вашей безопасности, а также рекомендации по правильному использованию продукта и уходу за ним. Позаботьтесь о сохранности настоящего руководства и используйте его в качестве справочного материала при дальнейшей эксплуатации изделия.

Назначение устройства

Ручной отпариватель — портативное устройство, предназначенное для разглаживания изделий из ткани с помощью потока горячего пара.

Меры предосторожности

- Перед подключением устройства к источнику питания убедитесь, что напряжение Вашей домашней электросети соответствует его техническим характеристикам.
- Не используйте устройство после падения или повреждения.
- Во избежание ожогов не прикасайтесь к горячим частям устройства и следите, чтобы пар не попадал на кожу.
- Запрещается использовать устройство при повреждении шнура питания. Обратитесь в авторизованный сервисный центр для его замены или починки. Во избежание поражения электрическим током не пытайтесь самостоятельно устранить проблему.
- Не помещайте устройство, шнур питания или штепсельную вилку в воду.
- Не оставляйте отпариватель без присмотра во время его работы.
- Всегда отключайте устройство перед обслуживанием, очисткой или когда оно не используется.
- Шнур питания не должен располагаться вблизи нагретых поверхностей.
- Не касайтесь устройства мокрыми или влажными руками.
- Не блокируйте и не используйте устройство с заблокированными вентиляционными отверстиями.
- Не закрывайте отверстия выхода пара и не вставляйте в них посторонние предметы.
- Не направляйте пар на предметы, которые могут иметь электрические компоненты.
- Перед использованием убедитесь, что вилка шнура питания до конца вставлена в розетку.
- Не разбирайте и не модифицируйте устройство самостоятельно. Обратитесь в авторизованный сервисный центр.
- При появлении нехарактерных шума, запаха и т.п. прекратите использование устройства и обратитесь в авторизованный сервисный центр.
- Всегда выключайте устройство перед отключением его от сети. Отключайте устройство от сети, держа за вилку, не тяните за сам шнур.

- Используйте удлинитель, рассчитанный на потребляемую мощность устройства и соответствующий государственным стандартам безопасности.
- При использовании удлинителя необходимо убедиться, что суммарный ток всех подключенных устройств к удлинителю не превышает номинального тока розетки.
- Не используйте устройство во взрывоопасной среде: в непосредственной близости от воспламеняющихся и взрывоопасных жидкостей, газов и т.п.
- После окончания работы и перед тем как убрать устройство на хранение, дайте ему остыть, сверните шнур питания и опустошите резервуар.
- Для работы с устройством рекомендуется использовать очищенную воду.
- Перед каждым началом работы проверяйте устройство на наличие повреждений. При обнаружении повреждения обратитесь в авторизованный сервисный центр.
- Не наполняйте резервуар устройства жидкостями, которые могут содержать следующие добавки: крахмал, ароматизаторы, парфюмированные добавки и другие едкие вещества. Это может повлиять на производительность устройства и привести к образованию отложений.
- Не устанавливайте устройство на неустойчивой или наклонной поверхности.
- Устройство не предназначено для использования детьми и лицами с ограниченными физическими, сенсорными или умственными способностями, кроме случаев, когда над ними осуществляется контроль другими лицами, ответственными за их безопасность. Не позволяйте детям играть с устройством.
- Устройство не предназначено для использования в коммерческих целях.

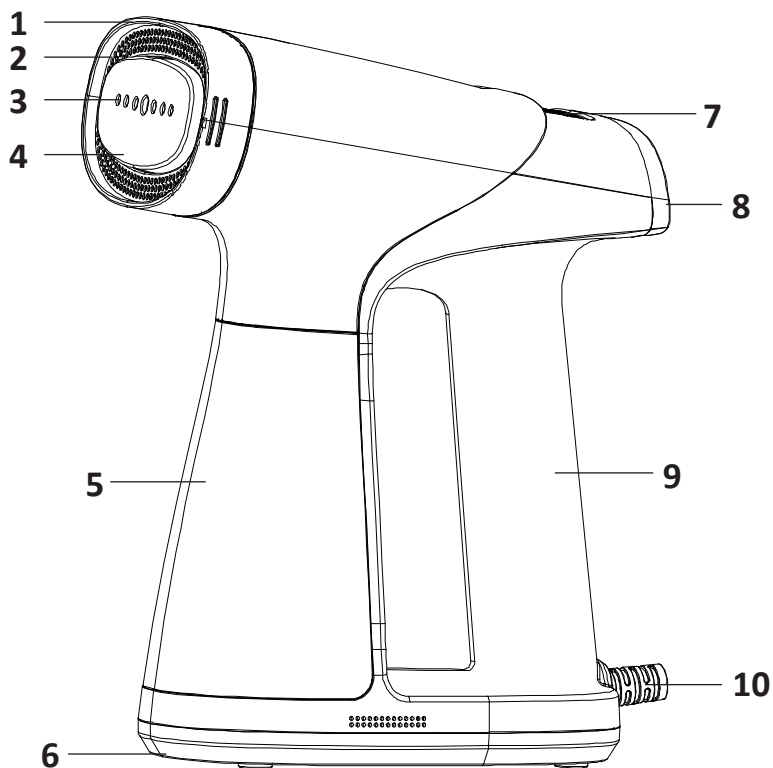
Технические характеристики

- Модель: DHSS-1500AI.
- Торговая марка: DEXP.
- Мощность: 1500 Вт.
- Параметры питания: 220–240 В ~ 50–60 Гц.
- Объем резервуара для воды: 0,18 л.
- Сила всасывания: 3500 Па.
- Подача пара: 20 ± 5 г/мин.
- Время непрерывной работы: 15 мин.
- Длина шнура питания: 3 м.
- Степень защиты от влаги и пыли: IPX0.
- Класс защиты от поражения эл. током: I.
- Тип крепления шнура питания: Y.
- Область применения: бытовое.

Комплектация

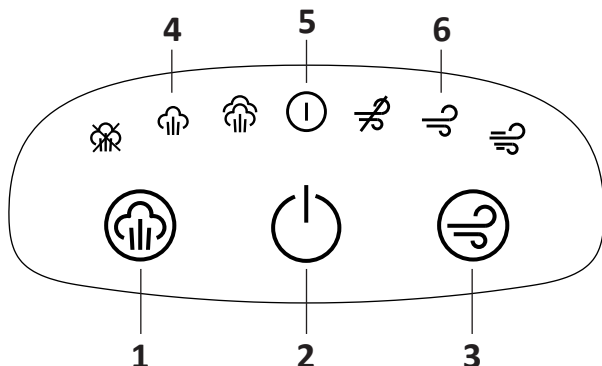
- Устройство.
- Руководство по эксплуатации.



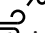
Схема устройства



1. Панель встроенного пылесборника.
2. Отверстия для всасывания воздуха.
3. Отверстия подачи пара.
4. Нагреваемая пластина.
5. Резервуар для воды.
6. Основание.
7. Воздуховыпускные отверстия.
8. Панель управления.
9. Рукоятка.
10. Шнур питания.

Панель управления



1. Кнопка подачи пара.
2. Кнопка питания.
3. Кнопка функции всасывания.
4. Индикаторы подачи пара:
 - Подача пара отключена — .
 - Низкая мощность пара — .
 - Высокая мощность пара — .
5. Индикатор питания.
6. Индикаторы функции всасывания:
 - Функция всасывания отключена — .
 - Низкая мощность всасывания — .
 - Высокая мощность всасывания — .

Эксплуатация

Перед началом работы

1. Взявшись за резервуар для воды, отсоедините его от устройства. Откройте крышку резервуара и наполните его водой до максимального уровня.
2. Закройте крышку и установите резервуар на место, плотно вставив его в устройство до щелчка.

Внимание! Не превышайте максимальный уровень при заполнении резервуара для воды.

Предварительный нагрев

1. Подключите устройство к сети электропитания. Индикаторы на панели управления загорятся на полсекунды и погаснут. Устройство находится в режиме ожидания.
2. Нажмите кнопку питания, устройство начнет предварительный нагрев, индикатор питания при этом будет мигать.

Примечание: кнопки подачи пара и функции всасывания недоступны во время предварительного нагрева.

3. По окончании предварительного нагрева индикатор питания перестанет мигать и будет непрерывно гореть. Можно приступить к глажению / отпариванию.

Внимание!

- Никогда не осуществляйте отпаривание одежды, надетой на человека.
- Не ставьте нагретое устройство на термочувствительные поверхности.
- Предварительный нагрев длится примерно 30 секунд.

Сухое глажение

- После предварительного нагрева поверхность нагревательной пластины достигает рабочей температуры, и Вы можете гладить одежду без использования пара.
- По окончании работы с устройством нажмите и удерживайте кнопку питания, пока индикаторы на панели управления не погаснут. После этого отключите устройство от сети электропитания и дождитесь его полного остывания, перед тем как убрать на хранение.

Отпаривание

- После предварительного нагрева нажимайте кнопку подачи пара, чтобы выбрать мощность подачи пара: 1 нажатие — слабая; 2 нажатия — максимальная, 3 нажатия — выключение функции. Соответствующий индикатор мощности подачи пара будет загораться на дисплее.
- Возьмите отпариватель ведущей рукой, а второй рукой придерживайте изделие. Можно начинать работу.
- По окончании работы с устройством нажмите и удерживайте кнопку питания, пока индикаторы на панели управления не погаснут. После этого отключите устройство от сети электропитания и дождитесь его полного остывания, перед тем как убрать на хранение.

Вертикальное глажение и отпаривание

Примечание: для достижения наилучшего результата при выполнении вертикального глажения / отпаривания рекомендуется включить функцию всасывания, чтобы обрабатываемая ткань лучше прилегал к отпаривателю.

- После предварительного нагрева нажимайте кнопку функции всасывания, чтобы выбрать мощность всасывания: 1 нажатие — слабая; 2 нажатия — максимальная; 3 нажатия — выключение функции. Соответствующий индикатор мощности всасывания будет загораться на дисплее.
- При необходимости включите функцию отпаривания (см. раздел «Отпаривание»).
- По окончании работы с устройством нажмите и удерживайте кнопку питания, пока индикаторы на панели управления не погаснут. После этого отключите устройство от сети электропитания и дождитесь его полного остывания, перед тем как убрать на хранение.

Автоматическое отключение

Если устройство включено, но не используется в течение 8 минут, сработает функция автоотключения, индикатор питания будет медленно мигать и, если спустя 30 минут с устройством не будет произведено никаких действий, устройство полностью отключится, а индикатор перестанет мигать. Чтобы снова включить устройство, нажмите кнопку питания.

Примечание: если резервуар для воды не пуст и включена подача пара, отсчет до автоотключения начнется только после того, как резервуар будет опустошен.

Очистка и уход

- При очистке устройства сразу после использования подождите около 1 часа до его полного остывания.
- Протирайте корпус отпаривателя влажной тканью или мягкой губкой с использованием нейтрального моющего средства.
- Всегда опустошайте резервуар для воды после каждого использования и промывайте его чистой водой.
- Не используйте для чистки устройства абразивные моющие средства или растворители.
- Не погружайте устройство в воду или любую другую жидкость.
- Не храните устройство рядом с нагревательными приборами или под прямыми солнечными лучами.
- Прежде чем убрать устройство на хранение, убедитесь, что оно отключено от сети, полностью остыло, а резервуар для воды пуст.
- Не допускайте попадания воды или моющего средства в отверстия устройства.

Очистка встроенного пылесборника

1. Снимите панель встроенного пылесборника, потянув ее на себя.

Внимание! Сразу после использования панель и фильтр могут оставаться горячими еще в течение некоторого времени. Дайте устройству остыть, прежде чем выполнять очистку.

2. Извлеките фильтр из панели и промойте его под водой.
3. Установите фильтр обратно и установите панель на устройство до щелчка.

Рекомендации по удалению накипи

1. Наполните резервуар для воды проточной водой, добавьте средство для удаления накипи (за более подробной инструкцией обратитесь к упаковке средства) и дайте смеси настояться в течение нескольких минут.
2. Опустошите резервуар и тщательно промойте его.

Примечание: для уменьшения образования накипи при эксплуатации рекомендуется использовать очищенную воду.

3. По окончании очистки Вы можете дать резервуару полностью высохнуть самостоятельно, а можете выпарить остатки воды, установив резервуар в устройство и, дождавшись окончания предварительного нагрева, включить ненадолго подачу пара.

Возможные проблемы и их решение

Проблема	Возможная причина	Решение
Устройство не включается	Неисправна розетка	Проверьте наличие напряжения в розетке
	Устройство не подключено к сети	Подключите шнур питания устройства к сети
Устройство не нагревается или индикатор предварительного нагрева не горит	Проблемы с подключением	Проверьте подключение к сети электропитания
	Кнопка питания не нажата	Включите устройство, нажав кнопку питания
Отпариватель не производит пар	Устройство не нагрелось до нужной температуры	Подождите, пока устройство не нагреется до нужной температуры
	В резервуаре недостаточно воды	Выключите устройство, снимите резервуар и долейте в него воду
Утечка воды	Резервуар для воды не закрыт или установлен неправильно	Убедитесь, что резервуар закрыт и правильно установлен
	Резервуар для воды переполнен	Не добавляйте воду выше максимальной отметки
При выходе пара устройство издает громкое гудение или глухие ритмичные звуки	В резервуаре недостаточно воды	Проверьте наличие воды в резервуаре для воды. При необходимости долейте или заполните резервуар

Примечание: если ни одно из решений выше не помогло или Вы столкнулись с другой проблемой во время использования устройства, обратитесь в авторизованный сервисный центр.

Правила и условия монтажа, хранения, перевозки (транспортировки), реализации и утилизации

- Устройство не требует какого-либо монтажа или постоянной фиксации.
- Хранение устройства должно производиться в упаковке в отапливаемых помещениях у изготовителя и потребителя при температуре воздуха от 5 °С до 40 °С и относительной влажности воздуха не более 80%. В помещениях не должно быть агрессивных примесей (паров кислот, щелочей), вызывающих коррозию.
- Перевозка устройства должна осуществляться в сухой среде.
- Устройство требует бережного обращения, оберегайте его от воздействия пыли, грязи, ударов, влаги, огня и т.д.
- Реализация устройства должна производиться в соответствии с местным законодательством.
- После окончания срока службы изделия его нельзя выбрасывать вместе с обычным бытовым мусором. Вместо этого оно подлежит сдаче на утилизацию в соответствующий пункт приема электрического и электронного оборудования для последующей переработки и утилизации в соответствии с федеральным или местным законодательством. Обеспечивая правильную утилизацию данного продукта, Вы помогаете сберечь природные ресурсы и предотвращаете ущерб для окружающей среды и здоровья людей, который возможен в случае ненадлежащего обращения. Более подробную информацию о пунктах приема и утилизации данного продукта можно получить в местных муниципальных органах или на предприятии по вывозу бытового мусора.
- При обнаружении неисправности устройства следует немедленно обратиться в авторизованный сервисный центр или утилизировать устройство.

Дополнительная информация

Изготовитель: Нинбо Айцзя Электрикал Эпплайнсиз Ко., Лтд.
№555, вост. шоссе Кайфа, Чжоусян, г. Цыси, Нинбо, пров. Чжэцзян, Китай.

Сделано в Китае.

Manufacturer: Ningbo Aijia Electrical Appliances Co., Ltd.
No.555, East Kaifa Road, Zhouxiang Town, Cixi City, Ningbo, Zhejiang Province, China.

Импортер в России / уполномоченное изготовителем лицо: ООО «ДНС Ритейл».
690068, Россия, Приморский край, г. Владивосток, проспект 100-летия
Владивостока, дом 155, корпус 3, офис 5.

Адрес электронной почты: dnsretail@mail.dlogistix.com

Товар соответствует требованиям ТР ТС (ЕАЭС).

Спецификации, информация о продукте и его внешний вид могут быть изменены без предварительного уведомления пользователя в целях улучшения качества нашей продукции.



Товар изготовлен (мм.гггг): _____ v.2

Гарантийный талон

SN/IMEI: _____

Дата постановки на гарантию: _____

Производитель гарантирует бесперебойную работу устройства в течение всего гарантийного срока, а также отсутствие дефектов в материалах и сборке. Гарантийный период исчисляется с момента приобретения изделия и распространяется только на новые продукты.

В гарантийное обслуживание входит бесплатный ремонт или замена элементов, вышедших из строя не по вине потребителя в течение гарантийного срока при условии эксплуатации изделия согласно руководству пользователя. Ремонт или замена элементов производится на территории уполномоченных сервисных центров.

Срок гарантии: 24 мес.

Срок эксплуатации: 36 мес.

Актуальный список сервисных центров по адресу:

<https://www.dns-shop.ru/service-center/>

Гарантийные обязательства и бесплатное сервисное обслуживание не распространяются на перечисленные ниже принадлежности, входящие в комплектность товара, если их замена не связана с разборкой изделия:

- Элементы питания (батарейки) для ПДУ (Пульт дистанционного управления).
- Соединительные кабели, антенны и переходники для них, наушники, микрофоны, устройства «HANDS-FREE»; носители информации различных типов, программное обеспечение (ПО) и драйверы, поставляемые в комплекте (включая, но не ограничиваясь ПО, предустановленным на накопитель на жестких магнитных дисках изделия), внешние устройства ввода-вывода и манипуляторы.
- Чехлы, сумки, ремни, шнуры для переноски, монтажные приспособления, инструменты, документацию, прилагаемую к изделию.
- Расходные материалы и детали, подвергающиеся естественному износу.



Производитель не несет гарантийных обязательств в следующих случаях:

- Истек Гарантийный срок.
- Если изделие, предназначенное для личных (бытовых, семейных) нужд, использовалось для осуществления предпринимательской деятельности, а также в иных целях, не соответствующих его прямому назначению.
- Производитель не несет ответственности за возможный материальный, моральный и иной вред, понесенный владельцем изделия и/или третьими лицами, вследствие нарушения требований руководства пользователя при использовании, несоблюдения рекомендаций по установке и обслуживанию изделия, правил подключения (короткие замыкания, возникшие также в результате воздействия несоответствующего сетевого напряжения, как на само изделие, так и на изделия, сопряженные с ним), хранении и транспортировки изделия.
- Все случаи механического повреждения: сколы, трещины, деформации, следы ударов, вмятины, замятия и др., полученные в процессе эксплуатации изделия.
- Имеются следы сторонней модификации, несанкционированного ремонта лицами, не уполномоченными для проведения таких работ. Если дефект вызван изменением конструкции или схемы изделия, подключением внешних устройств, не предусмотренных Производителем, использованием устройства, не имеющего сертификата соответствия согласно местному законодательству.
- Если дефект изделия вызван действием непреодолимой силы (природных стихий, пожаров, наводнений, землетрясений, бытовых факторов и прочих ситуаций, не зависящих от Производителя), либо действиями третьих лиц, которые Производитель не мог предвидеть.
- Дефект вызван попаданием внутрь изделия посторонних предметов, инородных тел, веществ, жидкостей, насекомых или животных, воздействием агрессивных сред, высокой влажности, высоких температур, которые привели к полному или частичному выходу из строя изделия.
- Отсутствует или не соответствует идентификация изделия (серийный номер). Если повреждения (недостатки) вызваны воздействием вредоносного программного обеспечения; установкой, сменой или удалением паролей (кодов), приведшим к отсутствию доступа к программным ресурсам изделия, без возможности их сброса/восстановления, ввиду отсутствия предоставления данной услуги поставщиком ПО.
- Если дефекты работы вызваны несоответствием стандартам или техническим регламентам питающих, кабельных, телекоммуникационных сетей, мощности радиосигнала, в том числе из-за особенностей рельефа и других подобных внешних факторов, использования изделия на границе или вне зоны действия сети.
- Если повреждения вызваны использованием нестандартных (неоригинальных) и/или некачественных (поврежденных) расходных материалов, принадлежностей, запасных частей, элементов питания, носителей информации различных типов (включая CD, DVD диски, карты памяти, SIM-карты, картриджи).
- Если недостатки вызваны получением, установкой и использованием несовместимого контента (мелодии, графика, видео и другие файлы, приложения Java и подобные им программы).
- На ущерб, причиненный другому оборудованию, работающему в сопряжении с данным изделием.



