

Руководство по эксплуатации

УТЮГ
DI-3000TA

DEXP

Содержание

Назначение устройства	4
Меры предосторожности	4
Технические характеристики.....	5
Комплектация	5
Схема устройства	6
Эксплуатация.....	6
Перед первым использованием.....	6
Наполнение резервуара водой	7
Уровни нагрева в зависимости от типа ткани	7
Сухое глажение	7
Паровое глажение.....	7
Функция «Паровой удар»	8
Функция «Распыление воды»	8
Противокапельная система	8
Автоотключение.....	8
Защита от накипи	8
После каждого использования.....	9
Чистка и уход.....	9
Функция самоочистки.....	9
Возможные проблемы и их решение	10
Правила и условия монтажа, хранения, перевозки (транспортировки), реализации и утилизации	11
Дополнительная информация	12

Уважаемый покупатель!

Благодарим Вас за выбор нашей продукции.

Мы рады предложить Вам изделия и устройства, разработанные и изготовленные в соответствии с высокими требованиями к качеству, функциональности и дизайну. Перед началом эксплуатации внимательно прочитайте данное руководство, в котором содержится важная информация, касающаяся Вашей безопасности, а также рекомендации по правильному использованию продукта и уходу за ним. Позаботьтесь о сохранности настоящего руководства и используйте его в качестве справочного материала при дальнейшей эксплуатации изделия.

Назначение устройства

Утюг предназначен для разглаживания складок и заминов на одежде.

Меры предосторожности

- Используйте устройство только по назначению.
- Перед подключением устройства к источнику питания убедитесь, что напряжение Вашей домашней электросети соответствует его техническим характеристикам. Подключайте устройство только к заземленной розетке.
- Полностью размотайте шнур перед использованием.
- Перед подключением устройства к сети убедитесь, что шнур и вилка сухие.
- Во избежание перегрузки сети питания не используйте утюг одновременно с другими мощными устройствами.
- Не ставьте утюг рядом с легковоспламеняющимися предметами во избежание пожара.
- Используйте и оставляйте устройство только на ровных и устойчивых поверхностях.
- Рекомендуется заливать в резервуар фильтрованную или дистиллированную воду. Использование различных добавок может привести к засорению парового отверстия.
- Не направляйте паровую струю на людей и животных.
- Не наклоняйте утюг вперед слишком сильно, так как под сильным наклоном крышка резервуара для воды может пропускать воду.
- Отключайте утюг от сети питания перед тем, как заливать в него воду или сливать остатки воды после использования.
- Не используйте данное устройство в непосредственной близости от источников воды. Никогда не подставляйте устройство под струю воды и не погружайте его в воду.
- Будьте внимательны при использовании утюга рядом с детьми.
- Прежде чем убирать утюг на хранение по окончании использования, дайте ему полностью остыть.
- Никогда не тяните и не перемещайте устройство за шнур, не сгибайте и не наматывайте шнур вокруг устройства. Не допускайте, чтобы шнур питания перегибался через край столешницы или касался горячих поверхностей.
- Не оставляйте включенный в розетку утюг без присмотра. По окончании использования всегда вынимайте вилку из розетки и ставьте устройство в вертикальное положение.

- Во избежание ожогов не прикасайтесь к горячим поверхностям, нагревательному элементу, горячей воде или паровой струе. Не гладьте одежду, надетую на тело.
- Незамедлительно отключите устройство от электросети в случае его неисправности. Не включайте устройство при наличии на нем видимых повреждений, а также в случае повреждения шнура питания или вилки. Обратитесь в авторизованный сервисный центр.
- Не пользуйтесь утюгом после его падения, если на нем имеются видимые повреждения или при утечке воды.
- Устройство не предназначено для использования детьми и лицами с ограниченными физическими, сенсорными или умственными способностями, кроме случаев, когда над ними осуществляется контроль другими лицами, ответственными за их безопасность. Не позволяйте детям играть с устройством.
- Устройство не предназначено для использования в коммерческих целях.

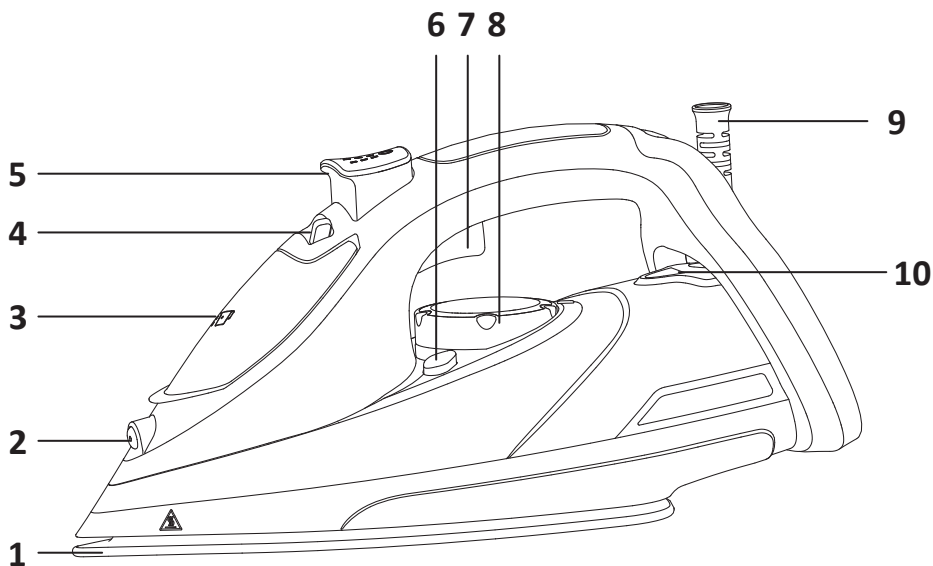
Технические характеристики

- Модель: DI-3000TA.
- Торговая марка: DEXP.
- Параметры питания: 220–240 В ~ 50–60 Гц.
- Мощность: 3000 Вт.
- Постоянная подача пара: 30 г/мин.
- Паровой удар: 0,8 г за раз.
- Объем резервуара для воды: 320 мл.
- Объем мерного стакана: 150 мл.
- Автоотключение:
 - в горизонтальном положении: через 30 секунд.
 - в вертикальном положении: через 8 минут.
- Материал подошвы: титан.
- Длина шнура: 3 м.
- Поддерживаемые функции: автоотключение, самоочистение, паровой удар, распыление воды.
- Антинакипь.
- Противокапельная система.
- Тип крепления шнура питания: Y.
- Класс защиты от поражения электрическим током: I.
- Степень защиты от влаги: IPX0.
- Область применения: бытовое.

Комплектация

- Утюг.
- Мерный стакан.
- Руководство по эксплуатации.

Схема устройства



1. Подошва.
2. Распылитель воды.
3. Крышка резервуара для воды.
4. Регулятор подачи пара.
5. Кнопка подачи воды.
6. Кнопка самоочистки.
7. Кнопка парового удара.
8. Регулятор температуры.
9. Шнур питания.
10. Световой индикатор.

Эксплуатация

Перед первым использованием

- Перед первым использованием удалите все наклейки с утюга. Протрите подошву мягкой тканью.
- Во время первого использования утюга Вы можете почувствовать запах технической смазки. Это нормальное явление для нового устройства, через некоторое время запах исчезнет.
- Следите за чистой подошвой: избегайте грубого контакта с металлическими предметами (например, вешалки, кнопки и застёжки-молнии).
- Натуральные шерстяные ткани (100% шерсть) могут лосниться после глажения. Рекомендуется установить регулятор подачи пара в максимальное положение и гладить через сухую ткань.

Наполнение резервуара водой

1. Убедитесь, что утюг отключен от сети.
2. Установите регулятор температуры в положение «МИН.».
3. Возьмите утюг, наклоните его под углом 45° и откройте крышку резервуара для воды.
4. Залейте в него воду до метки «max» с помощью мерного стакана.
Примечание: рекомендуется использовать дистиллированную воду.
5. Вытрите излишки воды с утюга, закройте крышку резервуара для воды.
6. По окончании использования утюга вылейте остатки воды из резервуара.

Уровни нагрева в зависимости от типа ткани

Внимание! Символ «☒» означает, что изделие нельзя гладить.

- «☐» — минимальная степень нагрева, подходит для изделий из нейлона, шелка;
- «☒» — средняя степень нагрева, подходит для изделий из шерсти;
- «☒» — максимальная степень нагрева, подходит для изделий из хлопка и льна.

Примечание: если ткань состоит из различных видов волокон, выбирайте самую низкую температуру глажения.

Сухое глажение

1. Перед тем как приступить к глажению, рассортируйте все изделия по типу ткани. Рекомендуем начать глажение с тканей, требующих низких температур (синтетические ткани, шелк и т.д.), затем перейти к тканям, требующим более высоких температур (шерсть, хлопок, лен и т.д.).

Примечание: если ткань состоит из различных видов волокон, выбирайте самую низкую температуру глажения.

2. Установите утюг в вертикальное положение и подключите его к сети питания.
3. Установите необходимую температуру нагрева.
Внимание! Убедитесь, что регулятор подачи пара установлен в выключенное положение — «☒».
4. После нагрева до необходимой температуры световой индикатор погаснет, и Вы можете начать глажение.
5. По окончании глажки отключите устройство от сети и дайте ему остыть.

Паровое глажение

1. Налейте воду в резервуар.
2. Расположите утюг вертикально и подключите его к сети питания.
3. Установите регулятор температуры на уровень «Лен/Хлопок». В противном случае вода не сможет преобразоваться в пар.
4. Дождитесь отключения светового индикатора.
5. Установите регулятор подачи пара в необходимое положение:
 - «☒» — без пара;
 - «☒» — максимальная подача пара.
6. По окончании глажки отключите устройство от сети и дайте ему остыть.
7. Откройте крышку резервуара для воды и вылейте из него оставшуюся воду.

Примечание: во избежание повреждения подошвы утюга не рекомендуется использовать этот режим для глажки синтетических тканей, нейлона, натурального и искусственного шелка.

Функция «Паровой удар»

Примечание: перед использованием функции наполните резервуар водой до максимальной отметки.

- При помощи этой функции Вы можете разглаживать сильные складки и заломы, которые плохо поддаются глажению.
- Для использования функции нажмите кнопку парового удара.
- Рекомендуется делать небольшие перерывы (несколько секунд) между нажатиями кнопки парового удара, чтобы дать утюгу возможность восстановить давление и температуру.

Примечание: во избежание подтекания воды из подошвы не нажимайте кнопку парового удара непрерывно более 5 секунд.

Функция «Распыление воды»

Примечание: перед использованием функции распыления сверьтесь с ярлыками на одежде на предмет особых инструкций для глажки, так как некоторые ткани могут покрываться пятнами при увлажнении. Протестируйте эту функцию на скрытом участке ткани.

Распыление воды помогает при проглаживании сильных складок. Эту функцию можно использовать как при сухом, так и при паровом глажении.

1. Наполните утюг водой в соответствии с разделом «Наполнение резервуара водой».
2. Нажмите на кнопку распыления воды.

Противокапельная система

Автоматическая система предотвращает вытекание воды из отверстий подошвы утюга, защищая ткань от появления пятен.

Автоотключение

Утюг оснащен функцией автоотключения, которая активируется в случае бездействия.

- В горизонтальном положении: утюг автоматически перестанет нагреваться через 30 секунд бездействия.
- В вертикальном положении: утюг автоматически перестанет нагреваться через 8 минут бездействия.
- При автоотключении индикатор на корпусе начнет мигать. Поднимите утюг, чтобы вновь его активировать.

Защита от накипи

Встроенный фильтр смягчает жесткую воду, предотвращая образование накипи и отложений на поверхности подошвы. Данная функция продлевает срок службы утюга при длительном использовании.

После каждого использования

1. Выключите утюг и отключите его от сети.
2. Сразу опустошите резервуар для воды. Не оставляйте воду в резервуаре после использования.
3. Дождитесь полного остывания утюга.
4. Храните утюг в вертикальном положении.

Чистка и уход

- Перед чисткой отключите утюг от сети и дайте ему остыть.
- Протрите подошву утюга влажной тканью.
- Для удаления пригоревших волокон с подошвы используйте влажную ткань и уксус.
- Во избежание повреждений подошвы утюга не используйте концентрированные кислоты и щелочи, а также жесткие щетки.
- Для очищения забитого отверстия подачи пара используйте зубочистку.
- Самый лучший способ удаления пригоревших частиц синтетической одежды с подошвы утюга — проглаживание в течение нескольких минут старой хлопковой ткани.

Функция самоочистки

Для очистки утюга от накипи и загрязнений рекомендуется использовать функцию самоочистки минимум раз в месяц.

1. Наполните резервуар для воды до максимальной отметки.
2. Установите регулятор подачи пара в положение «**И**».
3. Подключите утюг к розетке.
4. Установите регулятор температуры на максимум.
5. Когда утюг нагреется, и световой индикатор погаснет, отключите утюг от розетки, расположите горизонтально над раковиной и нажимайте на кнопку самоочистки, пока утюг не перестанет выдавать пар и скопившуюся накипь.
6. Когда утюг перестанет выдавать пар, вновь подключите его к розетке и проделайте вышеперечисленные пункты снова. Прodelывайте данные шаги, пока не закончится вода в резервуаре для воды.
7. После очистки вытрите подошву сухой и чистой тканью.

Возможные проблемы и их решение

Проблема	Возможная причина	Решение
Утюг недостаточно горячий или слишком горячий	Регулятор температуры установлен в неправильном положении	Установите регулятор температуры в необходимое положение
Нет пара	Регулятор температуры установлен в неправильном положении	Установите регулятор температуры в положение «Лен/Хлопок»
	Регулятор подачи пара установлен в неправильном положении	Установите регулятор подачи пара в положение «☁»
	В резервуаре недостаточно воды или она отсутствует	Наполните резервуар водой
Утечка воды через подошву	Регулятор температуры установлен в неправильном положении	Установите регулятор температуры на максимальную отметку
	Недостаточно высокая температура	Нажимайте на кнопку подачи пара только после того, как погаснет индикатор нагрева
	Превышен максимально допустимый уровень воды в резервуаре	Слейте лишнюю воду
Недостаточно пара	Регулятор подачи пара установлен в неправильное положение	Установите регулятор подачи пара в положение «☁»
	Забито отверстие для подачи пара	Промойте отверстие для подачи пара дистиллированной водой; используйте зубочистку
	В резервуаре недостаточно воды или она отсутствует	Наполните резервуар водой
Не работает распылитель	Недостаточный уровень давления	Закройте отверстие распылителя и несколько раз нажмите на кнопку распыления
	В резервуаре недостаточно воды или она отсутствует	Наполните резервуар водой

Внимание! Если после выполнения вышеуказанных действий проблема не исчезла, обратитесь в авторизованный сервисный центр.

Правила и условия монтажа, хранения, перевозки (транспортировки), реализации и утилизации

- Устройство не требует какого-либо монтажа или постоянной фиксации.
- Хранение устройства должно производиться в упаковке в отапливаемых помещениях у изготовителя и потребителя при температуре воздуха от +5 °С до +40 °С и относительной влажности воздуха не более 80%. В помещениях не должно быть агрессивных примесей (паров кислот, щелочей), вызывающих коррозию.
- Перевозка устройства должна осуществляться в сухой среде.
- Устройство требует бережного обращения, оберегайте его от воздействия пыли, грязи, ударов, влаги, огня и т.д.
- Реализация устройства должна производиться в соответствии с местным законодательством.
- После окончания срока службы изделия его нельзя выбрасывать вместе с обычным бытовым мусором. Вместо этого оно подлежит сдаче на утилизацию в соответствующий пункт приема электрического и электронного оборудования для последующей переработки и утилизации в соответствии с федеральным или местным законодательством. Обеспечивая правильную утилизацию данного продукта, Вы помогаете сберечь природные ресурсы и предотвращаете ущерб для окружающей среды и здоровья людей, который возможен в случае ненадлежащего обращения. Более подробную информацию о пунктах приема и утилизации данного продукта можно получить в местных муниципальных органах или на предприятии по вывозу бытового мусора.
- При обнаружении неисправности устройства следует немедленно обратиться в авторизованный сервисный центр или утилизировать устройство.

Дополнительная информация

Изготовитель: Нинбо Синдин Электрик Эпплайнсиз Ко., Лтд.
Шоссе Чанчи №556, ул. Гутан, Цыси, г. Нинбо, пров. Чжэцзян, Китай.

Сделано в Китае.

Manufacturer: Ningbo Xingding Electric Appliances Co., Ltd.
No.556 Changchi Road, Gutang Street, Cixi City, Ningbo City, Zhejiang Province, P.R.China.

Импортер в России / уполномоченное изготовителем лицо: ООО «ДНС Ритейл».
690068, Россия, Приморский край, г. Владивосток, проспект 100-летия Владивостока,
дом 155, корпус 3, офис 5.

Адрес электронной почты: dnsretail@mail.dlogistix.com

Товар соответствует требованиям ТР ТС (ЕАЭС).

Спецификации, информация о продукте и его внешний вид могут быть изменены без предварительного уведомления пользователя в целях улучшения качества нашей продукции.



Товар изготовлен (мм.гггг): _____ V.1

Гарантийный талон

SN/IMEI: _____

Дата постановки на гарантию: _____

Производитель гарантирует бесперебойную работу устройства в течение всего гарантийного срока, а также отсутствие дефектов в материалах и сборке. Гарантийный период исчисляется с момента приобретения изделия и распространяется только на новые продукты.

В гарантийное обслуживание входит бесплатный ремонт или замена элементов, вышедших из строя не по вине потребителя в течение гарантийного срока при условии эксплуатации изделия согласно руководству пользователя. Ремонт или замена элементов производится на территории уполномоченных сервисных центров.

Срок гарантии: 24 мес.

Срок эксплуатации: 36 мес.

Актуальный список сервисных центров по адресу:

<https://www.dns-shop.ru/service-center/>

Гарантийные обязательства и бесплатное сервисное обслуживание не распространяются на перечисленные ниже принадлежности, входящие в комплектность товара, если их замена не связана с разборкой изделия:

- Элементы питания (батарейки) для ПДУ (Пульт дистанционного управления).
- Соединительные кабели, антенны и переходники для них, наушники, микрофоны, устройства «HANDS-FREE»; носители информации различных типов, программное обеспечение (ПО) и драйверы, поставляемые в комплекте (включая, но не ограничиваясь ПО, предустановленным на накопитель на жестких магнитных дисках изделия), внешние устройства ввода-вывода и манипуляторы.
- Чехлы, сумки, ремни, шнуры для переноски, монтажные приспособления, инструменты, документацию, прилагаемую к изделию.
- Расходные материалы и детали, подвергающиеся естественному износу.



Производитель не несет гарантийных обязательств в следующих случаях:

- Истек Гарантийный срок.
- Если изделие, предназначенное для личных (бытовых, семейных) нужд, использовалось для осуществления предпринимательской деятельности, а также в иных целях, не соответствующих его прямому назначению.
- Производитель не несет ответственности за возможный материальный, моральный и иной вред, понесенный владельцем изделия и/или третьими лицами, вследствие нарушения требований руководства пользователя при использовании, несоблюдения рекомендаций по установке и обслуживанию изделия, правил подключения (короткие замыкания, возникшие также в результате воздействия несоответствующего сетевого напряжения, как на само изделие, так и на изделия, сопряженные с ним), хранении и транспортировки изделия.
- Все случаи механического повреждения: сколы, трещины, деформации, следы ударов, вмятины, замятия и др., полученные в процессе эксплуатации изделия.
- Имеются следы сторонней модификации, несанкционированного ремонта лицами, не уполномоченными для проведения таких работ. Если дефект вызван изменением конструкции или схемы изделия, подключением внешних устройств, не предусмотренных Производителем, использованием устройства, не имеющего сертификата соответствия согласно местному законодательству.
- Если дефект изделия вызван действием непреодолимой силы (природных стихий, пожаров, наводнений, землетрясений, бытовых факторов и прочих ситуаций, не зависящих от Производителя), либо действиями третьих лиц, которые Производитель не мог предвидеть.
- Дефект вызван попаданием внутрь изделия посторонних предметов, инородных тел, веществ, жидкостей, насекомых или животных, воздействием агрессивных сред, высокой влажности, высоких температур, которые привели к полному или частичному выходу из строя изделия.
- Отсутствует или не соответствует идентификация изделия (серийный номер). Если повреждения (недостатки) вызваны воздействием вредоносного программного обеспечения; установкой, сменой или удалением паролей (кодов), приведшим к отсутствию доступа к программным ресурсам изделия, без возможности их сброса/восстановления, ввиду отсутствия предоставления данной услуги поставщиком ПО.
- Если дефекты работы вызваны несоответствием стандартам или техническим регламентам питающих, кабельных, телекоммуникационных сетей, мощности радиосигнала, в том числе из-за особенностей рельефа и других подобных внешних факторов, использования изделия на границе или вне зоны действия сети.
- Если повреждения вызваны использованием нестандартных (неоригинальных) и/или некачественных (поврежденных) расходных материалов, принадлежностей, запасных частей, элементов питания, носителей информации различных типов (включая CD, DVD диски, карты памяти, SIM-карты, картриджи).
- Если недостатки вызваны получением, установкой и использованием несовместимого контента (мелодии, графика, видео и другие файлы, приложения Java и подобные им программы).
- На ущерб, причиненный другому оборудованию, работающему в сопряжении с данным изделием.



