

Руководство по эксплуатации

Ирригатор портативный
DI-803S

DEXP

Содержание

Назначение устройства	4
Меры предосторожности	4
Рекомендации по работе с аккумуляторной батареей (Li-pol/Li-ion)	5
Схема устройства	6
Эксплуатация	7
Зарядка	7
Подготовка к использованию	7
Использование	8
Обслуживание и уход	8
Технические характеристики	9
Комплектация	9
Возможные проблемы и их решения	10
Правила и условия монтажа, хранения, перевозки (транспортировки), реализации и утилизации	11
Дополнительная информация	12

Уважаемый покупатель!

Благодарим Вас за выбор нашей продукции.

Мы рады предложить Вам изделия и устройства, разработанные и изготовленные в соответствии с высокими требованиями к качеству, функциональности и дизайну. Перед началом эксплуатации внимательно прочитайте данное руководство, в котором содержится важная информация, касающаяся Вашей безопасности, а также рекомендации по правильному использованию продукта и уходу за ним. Позаботьтесь о сохранности настоящего руководства и используйте его в качестве справочного материала при дальнейшей эксплуатации изделия.

Назначение устройства

Ирригатор — это специальное устройство, предназначенное для удаления зубного налета, остатков пищи из межзубных промежутков и массажа десен за счет пульсаций водяной струи.

Меры предосторожности

- Устройство не предназначено для использования детьми и лицами с ограниченными физическими, сенсорными или умственными способностями, кроме случаев, когда над ними осуществляется контроль другими лицами, ответственными за их безопасность. Не позволяйте детям играть с устройством.
- Устройство не предназначено для использования в коммерческих целях.
- Не используйте и не храните устройство в таких местах, где оно может случайно упасть в ванну или раковину.
- Не прикасайтесь к зарядному устройству мокрыми руками.
- Не погружайте устройство в воду или другую жидкость.
- Проверьте USB-кабель на предмет повреждений перед использованием. Не используйте устройство с поврежденным USB-кабелем. Следите, чтобы USB-кабель не касался горячих поверхностей.
- Не допускается использование с данным устройством комплектующих от сторонних производителей.
- Резервуар устройства допустимо наполнять только водой или рекомендованным стоматологом раствором.
- Не допускайте попадания инородных предметов в любые отверстия устройства.
- Если у Вас есть украшения в полости рта, снимите их перед использованием данного устройства.
- Не используйте устройство при наличии открытой раны на языке или иных повреждений в ротовой полости.
- Не направляйте струю воды под язык, в уши, в нос или на другие чувствительные органы, так как это может привести к травмам.
- При первом использовании устройства десны могут начать слегка кровоточить, даже если они здоровы — это нормально, поскольку они еще не привыкли к воздействию водной струи под напором. Кровотечение обычно

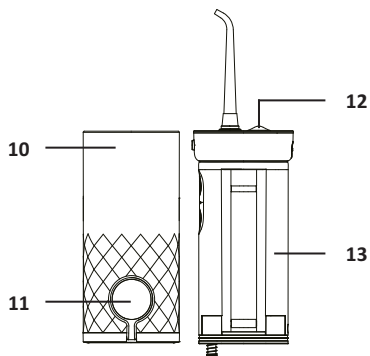
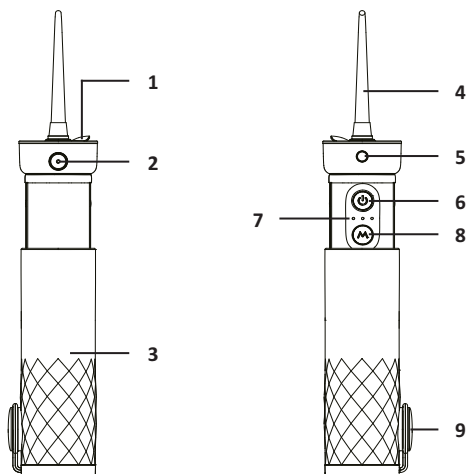
прекращается спустя 1–2 недели адаптации. В случае, если кровотечение слишком сильное или оно продолжает возникать даже после 2 недель процедур, прекратите использовать устройство и проконсультируйтесь с врачом.

- При первом использовании рекомендуется выбрать низкий уровень давления водной струи.
- Если в течение последних 2 месяцев Вы перенесли операцию в полости рта, перед использованием ирригатора обязательно проконсультируйтесь со стоматологом. Строго следуйте его советам и рекомендациям.
- Не используйте устройство с адаптером, параметры питания которого отличаются от указанных в технических характеристиках.
- В случае обнаружения неисправностей или некорректной работы устройства прекратите его использование и отключите устройство от источника питания.
- Никогда не разбирайте устройство самостоятельно во избежание поражения электрическим током. Данное устройство не содержит элементов, обслуживаемых пользователем. Для ремонта обратитесь в авторизованный сервисный центр.

Рекомендации по работе с аккумуляторной батареей (Li-pol/Li-ion)

- Используйте только совместимое зарядное устройство.
- Соблюдайте температурный режим. Батареи должны храниться в заряженном состоянии при температуре от +15 °C до +35 °C при нормальной влажности воздуха. Батареи плохо переносят длительную эксплуатацию при очень высоких (выше +40 °C) и очень низких (ниже –10 °C) температурах окружающей среды. Нельзя оставлять батарею под прямыми солнечными лучами.
- Не разбирайте, не сжигайте, не используйте батареи со следами повреждений.

Схема устройства



1. Магнитный зарядный порт.
2. Кнопка остановки подачи воды.
3. Выдвижной резервуар для воды.
4. Насадка.
5. Кнопка снятия насадки.
6. Кнопка питания / индикатор зарядки.
7. Индикаторы режимов.
8. Кнопка переключения режимов.
9. Отверстие для добавления воды.
10. Резервуар для воды.
11. Крышка резервуара для воды.
12. Защитная крышка.
13. Корпус.

Эксплуатация

Примечание: полностью зарядите устройство перед первым использованием. Не используйте ирригатор во время зарядки.

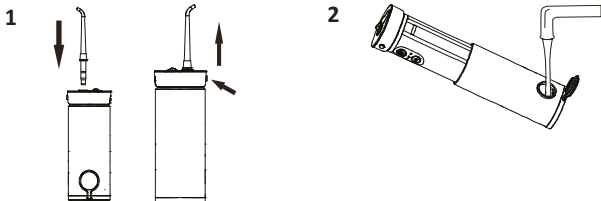
Зарядка

- Для зарядки устройства подключите его к адаптеру (не входит в комплект поставки), используя входящий в комплект USB-кабель.
- Пока устройство заряжается, индикатор заряда на его корпусе будет гореть красным. Когда аккумулятор полностью зарядится, цвет индикатора изменится на зеленый.

Подготовка к использованию

Примечание: Вы можете обнаружить небольшое количество дистиллированной воды в резервуаре нового устройства. Эта вода использовалась для проверки ирригатора на заводе изготовителя и не представляет никакого вреда для Вашего здоровья. Слейте лишнюю воду из резервуара и промойте его перед первым использованием.

1. Для установки насадки вставьте ее в отверстие в верхней части устройства до щелчка. Для снятия насадки нажмите на кнопку снятия насадки.
2. Откройте крышку резервуара для воды и заполните резервуар. Если необходимо увеличить емкость для хранения воды, можно вытянуть резервуар для воды.



Использование

1. Перед использованием держите ирригатор вертикально, вставив насадку в рот и направив ее на зубы или десны. Наклонитесь над раковиной и слегка приоткройте рот, чтобы вода могла свободно вытекать.
2. Нажмите кнопку питания для включения устройства.
3. При первом использовании рекомендуется выбрать самый низкий уровень напора воды, чтобы избежать кровоточивости десен. Вы можете постепенно увеличивать напор по мере привыкания.
4. Для лучшего результата сначала очистите боковые зубы (моляры), а затем передние. Продвигайте кончик насадки вдоль линии десны, задерживая его между зубами. Продолжайте процедуру до тех пор, пока не очистите весь ряд зубов, а также все межзубные промежутки.
5. По окончании использования опустошите резервуар от оставшейся воды и сполосните его.

Выбор режима

Выберите режим, нажимая на кнопку переключения режимов:

- **Режим «DIY»:** непрерывная подача воды. Горит первый индикатор слева, время работы составляет 2 минуты. После включения этого режима нажмите и удерживайте кнопку переключения режимов в течение длительного времени, и интенсивность подачи воды будет меняться от слабой до сильной с периодом в 5 секунд. После отпускания кнопки установленная интенсивность будет сохранена.
- **Режим «Soft»:** непрерывная подача воды, средняя интенсивность. Горят два индикатора слева, время работы составляет 2 минуты.
- **Режим «Clean»:** непрерывная подача воды, высокая интенсивность. Горят три индикатора, время работы составляет 2 минуты.

Обслуживание и уход

- Не погружайте устройство целиком в воду или иные жидкости.
- Очищайте корпус устройства с помощью мягкой щетки или губки с использованием небольшого количества неабразивного моющего средства. После насухо вытрите устройство с помощью тряпки или салфетки.
- Не используйте для очистки устройства спирт, бензин, растворители и другие химические вещества.
- При наличии сильных загрязнений на корпусе устройство может быть промыто под струей воды, ее температура при этом не должна превышать 50 °С.
- Для очистки насадки снимите ее, нажав на кнопку снятия насадки. Промойте насадку под водой и вытрите насухо перед тем, как установить на устройство / убрать на хранение.
- Рекомендуется заменять насадку на новую каждые 3 месяца. В противном случае эффективность использования устройства снизится.

- Промывая трубку ирригатора, не сгибайте и не деформируйте ее, так как при повреждении она может перестать правильно всасывать воду из резервуара. Во избежание засорения регулярно очищайте фильтрующую сетку трубки. После очистки протрите трубку салфеткой.
- Храните устройство и насадки в сухом, чистом месте.
- Если Вы не планируете использовать устройство в течение длительного времени, опустошите резервуар для воды. Не подвергайте устройство воздействию низких температур, когда резервуар заполнен.

Технические характеристики

- Модель: DI-803S.
- Торговая марка: DEXP.
- Аккумулятор: Li-ion, 3,7 В, 1000 мА·ч.
- Параметры питания: 5 В – 0,4 А.
- Мощность: 5 Вт.
- Время полного заряда: 4 ч.
- Время автономной работы: до 150 мин.
- Минимальное давление: 620 кПа.
- Максимальное давление: 896 кПа.
- Частота пульсации струи: 1500 имп/мин.
- Скорость потока воды: 5,7 мл/с.
- Объем резервуара: 170 мл.
- Количество режимов подачи воды: 3.
- Материал корпуса: пластик.
- Класс защиты от влаги и пыли: IPX7.
- Класс защиты от поражения электрическим током: III.
- Область применения: бытовое.

Комплектация

- Устройство.
- Стандартные насадки (2 шт).
- Ортодонтическая насадка.
- Пародонтальная насадка.
- USB-кабель.
- Чехол.
- Руководство по эксплуатации.

Возможные проблемы и их решения

Проблема	Возможная причина	Решение
Устройство не работает	Устройство было приобретено недавно, батарея разряжена	Зарядите батарею устройства
	Устройство не использовалось больше 3 месяцев, батарея разрядилась	
Вода поступает под низким давлением	Насадка засорена	Замените насадку
	Насадка деформирована	
	Фильтрующий элемент засорен	Очистите фильтрующий элемент
Устройство недолго держит заряд	Срок службы батареи подходит к концу	Обратитесь в сервисный центр
	Низкий заряд	Заряжайте устройство дольше 4 часов
Не работает индикатор зарядки	Кабель зарядки подключен неплотно	проверьте правильность подключения кабеля
	Неисправность в электрической цепи	Обратитесь в сервисный центр
Вода не поступает	Устройство было приобретено недавно	Промойте отверстие для насадки
	Устройство не использовалось долгое время	

Правила и условия монтажа, хранения, перевозки (транспортировки), реализации и утилизации

- Устройство не требует какого-либо монтажа или постоянной фиксации.
- Хранение устройства должно производиться в упаковке в отопляемых помещениях у изготовителя и потребителя при температуре воздуха от 5 °С до 40 °С и относительной влажности воздуха не более 80%. В помещениях не должно быть агрессивных примесей (паров кислот, щелочей), вызывающих коррозию.
- Перевозка устройства должна осуществляться в сухой среде.
- Устройство требует бережного обращения, оберегайте его от воздействия пыли, грязи, ударов, влаги, огня и т.д.
- Реализация устройства должна производиться в соответствии с местным законодательством.
- После окончания срока службы изделия его нельзя выбрасывать вместе с обычным бытовым мусором. Вместо этого оно подлежит сдаче на утилизацию в соответствующий пункт приема электрического и электронного оборудования для последующей переработки и утилизации в соответствии с федеральным или местным законодательством. Обеспечивая правильную утилизацию данного продукта, Вы помогаете сберечь природные ресурсы и предотвращаете ущерб для окружающей среды и здоровья людей, который возможен в случае ненадлежащего обращения. Более подробную информацию о пунктах приема и утилизации данного продукта можно получить в местных муниципальных органах или на предприятии по вывозу бытового мусора.
- При обнаружении неисправности устройства следует немедленно обратиться в авторизованный сервисный центр или утилизировать устройство.

Дополнительная информация

Manufacturer: Ningbo Seago Electric Co., Ltd.
No. 239, Jianghu Road, Jiangbei District, Ningbo City, Zhejiang Province, P.R. China.

Изготовитель: Нинбо Сигоу Электрик Ко., Лтд.
№239, шоссе Цзянху, р-н Цзянбэй, г. Нинбо, пров. Чжэцзян, Китай.

Сделано в Китае.

Импортер в России / уполномоченное изготовителем лицо: ООО «ДНС Ритейл».
690068, Россия, Приморский край, г. Владивосток, проспект 100-летия
Владивостока, дом 155, корпус 3, офис 5.

Адрес электронной почты: dnsretail@mail.dlogistix.com

Товар соответствует требованиям ТР ТС (ЕАЭС).

Внешний вид изделия, его характеристики и комплектация могут подвергаться изменениям без предварительного уведомления в целях улучшения качества нашей продукции.

Товар изготовлен (мм.гггг): _____ v.2



Гарантийный талон

SN/IMEI: _____

Дата постановки на гарантию: _____

Производитель гарантирует бесперебойную работу устройства в течение всего гарантийного срока, а также отсутствие дефектов в материалах и сборке. Гарантийный период исчисляется с момента приобретения изделия и распространяется только на новые продукты.

В гарантийное обслуживание входит бесплатный ремонт или замена элементов, вышедших из строя не по вине потребителя в течение гарантийного срока при условии эксплуатации изделия согласно руководству пользователя. Ремонт или замена элементов производится на территории уполномоченных сервисных центров.

Срок гарантии: 24 мес.

Срок эксплуатации: 36 мес.

Актуальный список сервисных центров по адресу:

<https://www.dns-shop.ru/service-center/>

Гарантийные обязательства и бесплатное сервисное обслуживание не распространяются на перечисленные ниже принадлежности, входящие в комплектность товара, если их замена не связана с разборкой изделия:

- Элементы питания (батарейки) для ПДУ (Пульт дистанционного управления).
- Соединительные кабели, антенны и переходники для них, наушники, микрофоны, устройства «HANDS-FREE»; носители информации различных типов, программное обеспечение (ПО) и драйверы, поставляемые в комплекте (включая, но не ограничиваясь ПО, предустановленным на накопитель на жестких магнитных дисках изделия), внешние устройства ввода-вывода и манипуляторы.
- Чехлы, сумки, ремни, шнуры для переноски, монтажные приспособления, инструменты, документацию, прилагаемую к изделию.
- Расходные материалы и детали, подвергающиеся естественному износу.



Производитель не несет гарантийных обязательств в следующих случаях:

- Истек Гарантийный срок.
- Если изделие, предназначенное для личных (бытовых, семейных) нужд, использовалось для осуществления предпринимательской деятельности, а также в иных целях, не соответствующих его прямому назначению.
- Производитель не несет ответственности за возможный материальный, моральный и иной вред, понесенный владельцем изделия и/или третьими лицами, вследствие нарушения требований руководства пользователя при использовании, несоблюдения рекомендаций по установке и обслуживанию изделия, правил подключения (короткие замыкания, возникшие также в результате воздействия несоответствующего сетевого напряжения, как на само изделие, так и на изделия, сопряженные с ним), хранении и транспортировки изделия.
- Все случаи механического повреждения: сколы, трещины, деформации, следы ударов, вмятины, замятия и др., полученные в процессе эксплуатации изделия.
- Имеются следы сторонней модификации, несанкционированного ремонта лицами, не уполномоченными для проведения таких работ. Если дефект вызван изменением конструкции или схемы изделия, подключением внешних устройств, не предусмотренных Производителем, использованием устройства, не имеющего сертификата соответствия согласно местному законодательству.
- Если дефект изделия вызван действием непреодолимой силы (природных стихий, пожаров, наводнений, землетрясений, бытовых факторов и прочих ситуаций, не зависящих от Производителя), либо действиями третьих лиц, которые Производитель не мог предвидеть.
- Дефект вызван попаданием внутрь изделия посторонних предметов, инородных тел, веществ, жидкостей, насекомых или животных, воздействием агрессивных сред, высокой влажности, высоких температур, которые привели к полному или частичному выходу из строя изделия.
- Отсутствует или не соответствует идентификация изделия (серийный номер). Если повреждения (недостатки) вызваны воздействием вредоносного программного обеспечения; установкой, сменой или удалением паролей (кодов), приведшим к отсутствию доступа к программным ресурсам изделия, без возможности их сброса/восстановления, ввиду отсутствия предоставления данной услуги поставщиком ПО.
- Если дефекты работы вызваны несоответствием стандартам или техническим регламентам питающих, кабельных, телекоммуникационных сетей, мощности радиосигнала, в том числе из-за особенностей рельефа и других подобных внешних факторов, использования изделия на границе или вне зоны действия сети.
- Если повреждения вызваны использованием нестандартных (неоригинальных) и/или некачественных (поврежденных) расходных материалов, принадлежностей, запасных частей, элементов питания, носителей информации различных типов (включая CD, DVD диски, карты памяти, SIM-карты, картриджи).
- Если недостатки вызваны получением, установкой и использованием несовместимого контента (мелодии, графика, видео и другие файлы, приложения Java и подобные им программы).
- На ущерб, причиненный другому оборудованию, работающему в сопряжении с данным изделием.



