

# Руководство по эксплуатации

---

Электрочайник  
DK-834Y

**DEXP**



# Содержание

Назначение устройства .....	4
Меры предосторожности .....	4
Технические характеристики.....	6
Комплектация .....	6
Схема устройства .....	7
Панель управления .....	8
Эксплуатация.....	9
Перед первым использованием.....	9
Инструкция по эксплуатации .....	9
Очистка и уход .....	10
Удаление накипи.....	10
Правила и условия монтажа, хранения, перевозки (транспортировки), реализации и утилизации .....	11
Дополнительная информация .....	12

# Уважаемый покупатель!

Благодарим Вас за выбор нашей продукции.

Мы рады предложить Вам изделия и устройства, разработанные и изготовленные в соответствии с высокими требованиями к качеству, функциональности и дизайну. Перед началом эксплуатации внимательно прочитайте данное руководство, в котором содержится важная информация, касающаяся Вашей безопасности, а также рекомендации по правильному использованию продукта и уходу за ним. Позаботьтесь о сохранности настоящего руководства и используйте его в качестве справочного материала при дальнейшей эксплуатации изделия.

## Назначение устройства

Чайник предназначен для нагрева воды в бытовых условиях.

## Меры предосторожности

- Внимательно прочитайте данное руководство перед использованием устройства и сохраните его для дальнейших обращений.
- Перед подключением устройства к источнику питания убедитесь, что параметры Вашей домашней электросети соответствуют его техническим характеристикам.
- Не тяните и не перемещайте устройство за шнур. Не сгибайте и не наматывайте шнур вокруг устройства. Также не допускайте, чтобы шнур питания перегибался через край столешницы, касался горячих поверхностей или острых углов.
- Устанавливайте устройство только на ровных и устойчивых поверхностях, не размещайте его на краю стола.
- Не размещайте устройство и шнур питания вблизи нагревательных элементов, газовых конфорок и т.д.
- Располагайте шнур вдали от прохода так, чтобы об него нельзя было споткнуться.
- Во избежание риска возникновения пожара не размещайте данное устройство в непосредственной близости от легковоспламеняющихся жидкостей, материалов и объектов (например, занавесок).
- Не включайте устройство без воды либо с недостаточным количеством воды.
- Устройство не предназначено для использования детьми и лицами с ограниченными физическими, сенсорными или умственными способностями, кроме случаев, когда над ними осуществляется контроль другими лицами, ответственными за их безопасность. Не позволяйте детям играть с устройством.
- Не погружайте устройство, шнур питания, электрическую вилку в воду и другие жидкости во избежание поражения электрическим током и получения травм.
- Будьте осторожны при работе с устройством во избежание ожога паром.
- Некоторые части устройства в процессе работы сильно нагреваются. Не касайтесь руками горячих поверхностей, используйте ручку устройства.
- Используйте устройство только с его оригинальной нагревательной базой.
- Будьте осторожны и внимательны при использовании устройства рядом с детьми.
- Будьте осторожны при перемещении устройства с горячей водой.

- Используйте только комплектующие, поставляемые вместе с устройством. Использование любых других комплектующих может представлять угрозу для жизни и здоровья, а также лишит Вас права на бесплатное гарантийное обслуживание.
- Отключайте устройство от сети питания, если оно не используется, а также перед очисткой, в случае обнаружения неисправности и во время грозы.
- Перед включением устройства убедитесь, что крышка закрыта. Никогда не нагревайте воду с открытой крышкой.
- Не наливайте в устройство воду сверх максимальной отметки, так как она может вылиться при закипании.
- Не используйте устройство для разогрева продуктов питания или молока.
- Незамедлительно отключите устройство от электросети в случае его неисправности, а также в случае повреждения шнура или вилки. Обратитесь в авторизованный сервисный центр.
- Не разбирайте устройство самостоятельно во избежание поражения электрическим током. Данное устройство не содержит элементов, обслуживаемых пользователем. Обслуживание и ремонт должны производиться только квалифицированными специалистами авторизованного сервисного центра.
- При подключении устройства через удлинитель обязательно соблюдайте следующие требования:
  - Параметры питания удлинителя должны быть совместимы с параметрами питания устройства.
  - Удлинитель должен иметь трехжильный провод с заземлением.
  - Располагайте удлинитель так, чтобы об него нельзя было споткнуться или случайно задеть.
- Не вставляйте какие-либо предметы в отверстия устройства.
- Не используйте устройство вне помещений.
- При отключении устройства от сети питания держитесь рукой за вилку, не тяните за шнур питания.
- Устройство не предназначено для использования в коммерческих целях.

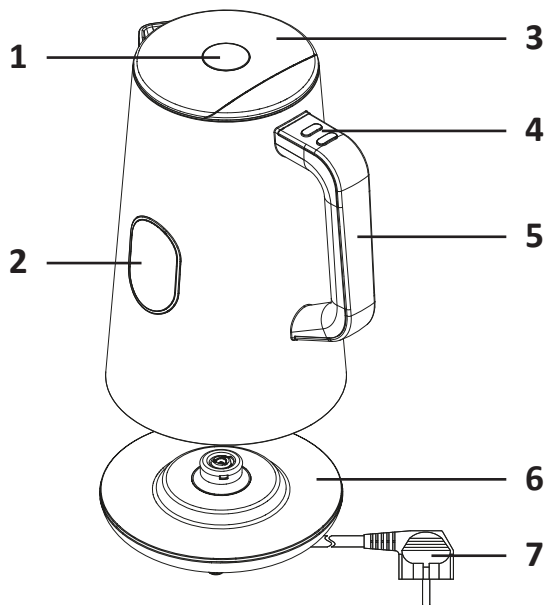
## Технические характеристики

- Модель: DK-834Y.
- Торговая марка: DEXP.
- Параметры питания: 220–240 В ~ 50–60 Гц.
- Объем: 1,5 л.
- Мощность: 1800 Вт.
- Материал корпуса: пластик.
- Материал колбы: нержавеющей сталь.
- Поддержание температуры: 120 минут.
- Количество температурных режимов: 5.
- Защита от перегрева: есть.
- Тип контроллера: STRIX.
- Подходящая вода: фильтрованная и водопроводная.
- Длина шнура питания: 75 см.
- Тип крепления шнура питания: Y.
- Класс защиты от поражения электрическим током: I.
- Степень защиты от влаги и пыли: IPX0.
- Область применения: бытовое.

## Комплектация

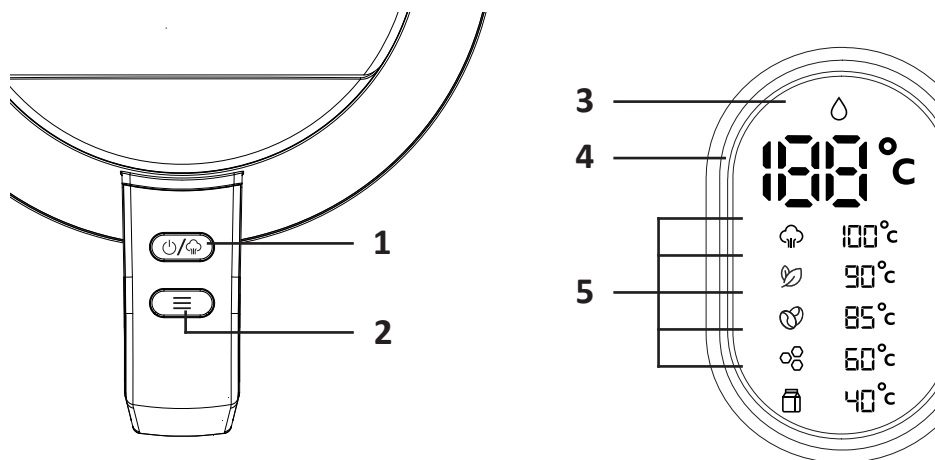
- Устройство.
- Руководство по эксплуатации.

## Схема устройства



1. Кнопка открытия крышки.
2. LED-дисплей.
3. Крышка.
4. Функциональные кнопки.
5. Ручка.
6. Нагревательная база.
7. Шнур питания.

## Панель управления



1. Кнопка питания.
2. Кнопка выбора функции.
3. Индикатор «Фильтрованная вода».
4. Индикатор температуры.
5. Индикаторы режимов 100, 90, 85, 60, 40 °С.

# Эксплуатация

## Перед первым использованием

1. Разместите устройство на ровной и устойчивой поверхности.
2. Размотайте шнур питания, расположенный с нижней стороны нагревательной базы, и подключите чайник к сети питания.
3. Откройте крышку, наполните чайник водой до максимальной отметки и закройте крышку. Убедитесь, что она плотно закрыта.
4. Нажмите кнопку питания, загорится дисплей.
5. Нажмите кнопку питания повторно, чтобы сразу начать кипячение воды.
6. По достижении точки кипения чайник отключится.
7. Снимите чайник с базы и вылейте воду.
8. Повторите описанные выше операции еще 1–2 раза.

### Примечания

- Не превышайте максимальную отметку во избежание пролития воды при закипании.
- Не открывайте крышку, пока вода кипит.

## Инструкция по эксплуатации

### Кипячение водопроводной воды

1. Нажмите кнопку питания, загорится дисплей.
2. Нажмите кнопку питания повторно, чтобы сразу начать кипячение воды.
3. Нажимайте кнопку выбора функции для настройки соответствующего режима: зеленый чай (90 °C), черный чай (85 °C), мед (60 °C), молочная смесь (40 °C). После закипания температура понизится до значения, соответствующего выбранному режиму, и будет поддерживаться в течение 120 минут.

**Примечание:** при выборе режима кипячения (100 °C) заданная температура не будет поддерживаться, и устройство будет постепенно остывать после закипания.

4. Чтобы остановить нагрев, нажмите кнопку питания во время работы устройства.
5. Если поднять чайник с базы во время нагрева и поставить обратно, его работа прервется. Нажмите кнопку выбора функции, чтобы возобновить нагрев.
6. Если поднять чайник с базы во время поддержания температуры и поставить обратно, программа продолжится автоматически.
7. Нажмите и удерживайте кнопку питания в течение 2 секунд, чтобы выключить устройство.

## Нагрев фильтрованной воды

1. Нажмите кнопку питания, загорится дисплей.
2. Нажмите и удерживайте кнопку выбора функции в течение 2 секунд, загорится индикатор «Фильтрованная вода».
3. Нажмите кнопку питания еще раз, чтобы начать нагрев воды.
4. Нажимайте кнопку выбора функции для настройки соответствующего режима: зеленый чай (90 °C), черный чай (85 °C), мед (60 °C), молочная смесь (40 °C). Вода нагреется до установленной температуры в соответствии с выбранным режимом. Температура будет поддерживаться в течение 120 минут.

**Примечание:** при выборе режима кипячения (100 °C) заданная температура не будет поддерживаться, и устройство будет постепенно остывать после закипания.

5. Чтобы остановить нагрев, нажмите кнопку питания во время работы устройства.
6. Если поднять чайник с базы во время нагрева и поставить обратно, его работа прервется. Нажмите кнопку выбора функции, чтобы возобновить нагрев.
7. Если поднять чайник с базы во время поддержания температуры и поставить обратно, программа продолжится автоматически.
8. Нажмите и удерживайте кнопку питания в течение 2 секунд, чтобы выключить устройство.

## Очистка и уход

1. Перед обслуживанием устройства отключите его от сети питания и дайте остыть до комнатной температуры.
2. Протрите базу и корпус устройства влажной мягкой тканью. Не используйте жесткие губки или абразивные чистящие средства для очистки.

## Удаление накипи

Минеральные примеси в водопроводной воде способствуют образованию накипи на металлических стенках нагревательной колбы. Для продления срока службы устройства и минимизации последствий для здоровья рекомендуем очищать прибор от накипи несколько раз в год в зависимости от жесткости воды. Для этого необходимо использовать растворы исключительно с органическими кислотами в правильной концентрации, такие как:

1. Специализированные средства для удаления накипи.
2. Раствор из гранулированной лимонной кислоты. Для получения нужной концентрации рекомендуем использовать 4 чайных ложки без горки на 1 литр воды.

## **Инструкция очищения от накипи с помощью раствора лимонной кислоты**

1. Залейте раствор в колбу, доведите до кипения и оставьте остыть до комнатной температуры. При наличии плотного слоя минеральных отложений повторите процедуру.
2. Слейте кислотный раствор, залейте вместо него чистую воду. Доведите ее до кипения и слейте.
3. После проведенной процедуры устройством снова можно пользоваться по назначению.

## **Очищение от накипи с помощью специализированных средств**

Для очищения от накипи с помощью специализированного средства обратитесь к его руководству по эксплуатации.

## **Правила и условия монтажа, хранения, перевозки (транспортировки), реализации и утилизации**

- Устройство не требует какого-либо монтажа или постоянной фиксации.
- Хранение устройства должно производиться в упаковке в отапливаемых помещениях у изготовителя и потребителя при температуре воздуха от 5 °С до 40 °С и относительной влажности воздуха не более 80%. В помещениях не должно быть агрессивных примесей (паров кислот, щелочей), вызывающих коррозию.
- Перевозка устройства должна осуществляться в сухой среде.
- Устройство требует бережного обращения, оберегайте его от воздействия пыли, грязи, ударов, влаги, огня и т.д.
- Реализация устройства должна производиться в соответствии с местным законодательством.
- После окончания срока службы устройства его нельзя выбрасывать вместе с обычным бытовым мусором. Вместо этого оно подлежит сдаче на утилизацию в соответствующий пункт приема электрического и электронного оборудования для последующей переработки и утилизации в соответствии с федеральным или местным законодательством. Обеспечивая правильную утилизацию данного продукта, Вы помогаете сберечь природные ресурсы и предотвращаете ущерб для окружающей среды и здоровья людей, который возможен в случае ненадлежащего обращения. Более подробную информацию о пунктах приема и утилизации данного продукта можно получить в местных муниципальных органах или на предприятии по вывозу бытового мусора.
- При обнаружении неисправности устройства следует немедленно обратиться в авторизованный сервисный центр или утилизировать устройство.

## Дополнительная информация

**Manufacturer:** Jiangmen Yongkeng Electric and Hardware Co.,Ltd.  
Block 1-3, No.7 Yijing Ave., Duruan Town, Pengjiang District, Jiangmen City, Guangdong Province, China.

**Изготовитель:** Цзянмэнь Юнкэн Электрик энд Хардвэа Ко., Лтд.  
Блок 1–3, пр-т Ицзин №7, Дужуань, р-н Пэнцзян, г. Цзянмэнь, пров. Гуандун, Китай.  
Сделано в Китае.

**Импортер в России / уполномоченное изготовителем лицо:** ООО «Атлас».  
690068, Россия, Приморский край, г. Владивосток, проспект 100-летия Владивостока, дом 155, корпус 3, офис 5.  
**Адрес электронной почты:** atlas.llc@mail.dlogistix.com

Товар соответствует требованиям ТР ТС (ЕАЭС).

Спецификации, информация о продукте и его внешний вид могут быть изменены без предварительного уведомления пользователя в целях улучшения качества нашей продукции.



Товар изготовлен (мм.гггг): \_\_\_\_\_ V.1

# Гарантийный талон

SN/IMEI: \_\_\_\_\_

Дата постановки на гарантию: \_\_\_\_\_

Производитель гарантирует бесперебойную работу устройства в течение всего гарантийного срока, а также отсутствие дефектов в материалах и сборке. Гарантийный период исчисляется с момента приобретения изделия и распространяется только на новые продукты.

В гарантийное обслуживание входит бесплатный ремонт или замена элементов, вышедших из строя не по вине потребителя в течение гарантийного срока при условии эксплуатации изделия согласно руководству пользователя. Ремонт или замена элементов производится на территории уполномоченных сервисных центров.

Срок гарантии: 24 мес.

Срок эксплуатации: 36 мес.

Актуальный список сервисных центров по адресу:

<https://www.dns-shop.ru/service-center/>

**Гарантийные обязательства и бесплатное сервисное обслуживание не распространяются на перечисленные ниже принадлежности, входящие в комплектность товара, если их замена не связана с разборкой изделия:**

- Элементы питания (батарейки) для ПДУ (Пульт дистанционного управления).
- Соединительные кабели, антенны и переходники для них, наушники, микрофоны, устройства «HANDS-FREE»; носители информации различных типов, программное обеспечение (ПО) и драйверы, поставляемые в комплекте (включая, но не ограничиваясь ПО, предустановленным на накопитель на жестких магнитных дисках изделия), внешние устройства ввода-вывода и манипуляторы.
- Чехлы, сумки, ремни, шнуры для переноски, монтажные приспособления, инструменты, документацию, прилагаемую к изделию.
- Расходные материалы и детали, подвергающиеся естественному износу.



## **Производитель не несет гарантийных обязательств в следующих случаях:**

- Истек Гарантийный срок.
- Если изделие, предназначенное для личных (бытовых, семейных) нужд, использовалось для осуществления предпринимательской деятельности, а также в иных целях, не соответствующих его прямому назначению.
- Производитель не несет ответственности за возможный материальный, моральный и иной вред, понесенный владельцем изделия и/или третьими лицами, вследствие нарушения требований руководства пользователя при использовании, несоблюдения рекомендаций по установке и обслуживанию изделия, правил подключения (короткие замыкания, возникшие также в результате воздействия несоответствующего сетевого напряжения, как на само изделие, так и на изделия, сопряженные с ним), хранения и транспортировки изделия.
- Все случаи механического повреждения: сколы, трещины, деформации, следы ударов, вмятины, замятия и др., полученные в процессе эксплуатации изделия.
- Имеются следы сторонней модификации, несанкционированного ремонта лицами, не уполномоченными для проведения таких работ. Если дефект вызван изменением конструкции или схемы изделия, подключением внешних устройств, не предусмотренных Производителем, использованием устройства, не имеющего сертификата соответствия согласно местному законодательству.
- Если дефект изделия вызван действием непреодолимой силы (природных стихий, пожаров, наводнений, землетрясений, бытовых факторов и прочих ситуаций, не зависящих от Производителя), либо действиями третьих лиц, которые Производитель не мог предвидеть.
- Дефект вызван попаданием внутрь изделия посторонних предметов, инородных тел, веществ, жидкостей, насекомых или животных, воздействием агрессивных сред, высокой влажности, высоких температур, которые привели к полному или частичному выходу из строя изделия.
- Отсутствует или не соответствует идентификация изделия (серийный номер). Если повреждения (недостатки) вызваны воздействием вредоносного программного обеспечения; установкой, сменой или удалением паролей (кодов), приведшим к отсутствию доступа к программным ресурсам изделия, без возможности их сброса/восстановления, ввиду отсутствия предоставления данной услуги поставщиком ПО.
- Если дефекты работы вызваны несоответствием стандартам или техническим регламентам питающих, кабельных, телекоммуникационных сетей, мощности радиосигнала, в том числе из-за особенностей рельефа и других подобных внешних факторов, использования изделия на границе или вне зоны действия сети.
- Если повреждения вызваны использованием нестандартных (неоригинальных) и/или некачественных (поврежденных) расходных материалов, принадлежностей, запасных частей, элементов питания, носителей информации различных типов (включая CD, DVD диски, карты памяти, SIM-карты, картриджи).
- Если недостатки вызваны получением, установкой и использованием несовместимого контента (мелодии, графика, видео и другие файлы, приложения Java и подобные им программы).
- На ущерб, причиненный другому оборудованию, работающему в сопряжении с данным изделием.





