

# Руководство по эксплуатации

---

Клавиатура беспроводная  
Мышь беспроводная  
DKM-104WS

**DEXP**

# Уважаемый покупатель!

Благодарим Вас за выбор нашей продукции.

Мы рады предложить Вам изделия и устройства, разработанные и изготовленные в соответствии с высокими требованиями к качеству, функциональности и дизайну. Перед началом эксплуатации внимательно прочитайте данное руководство, в котором содержится важная информация, касающаяся Вашей безопасности, а также рекомендации по правильному использованию продукта и уходу за ним. Позаботьтесь о сохранности настоящего руководства и используйте его в качестве справочного материала при дальнейшей эксплуатации изделия.

## Назначения устройств

- Клавиатура — это устройство ввода, предназначенное для набора текста и отдачи команд компьютеру.
- Мышь — это устройство для управления курсором и отдачи различных команд компьютеру.

## Технические характеристики

- Модель: DKM-104WS.
- Торговая марка: DEXP.
- Совместимость: Windows.
- Характеристики беспроводного соединения:
  - Тип подключения: радиоканал 2.4G.
  - Стандарт беспроводной связи: IEEE 802.15.
  - Рабочая частота: 2400–2483,5 МГц.
  - Мощность передатчика: < 100 мВт.
- Область применения: бытовое.

## Клавиатура

- Механизм клавиш: мембранный.
- Общее количество клавиш: 104.
- Цифровой блок: есть.
- Материал изготовления: пластик.
- Тип питания: 1 × AAA.

## Мышь

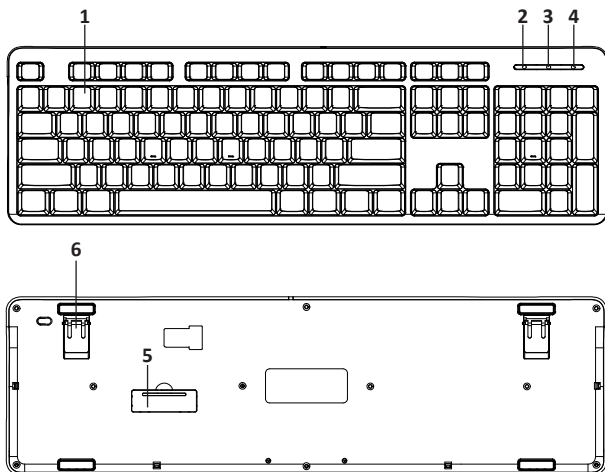
- Тип: светодиодная (оптическая).
- Разрешение сенсора: 800/1200/1600 dpi.
- Материал изготовления: пластик.
- Частота опроса: 250 Гц.
- Тип питания: 1 × AA.

## Меры предосторожности

- Не производите никаких изменений в конструкции устройства.
- Во избежание короткого замыкания не допускайте контакта устройства с любыми жидкостями, не помещайте рядом с ним открытые емкости с жидкостью.
- Не подвергайте устройство воздействию электромагнитного излучения.
- Устройство не предназначено для использования в коммерческих целях.
- Устройство не предназначено для использования детьми и лицами с ограниченными физическими, сенсорными или умственными способностями, кроме случаев, когда над ними осуществляется контроль другими лицами, ответственными за их безопасность. Не позволяйте детям играть с устройством.

## Схема устройства

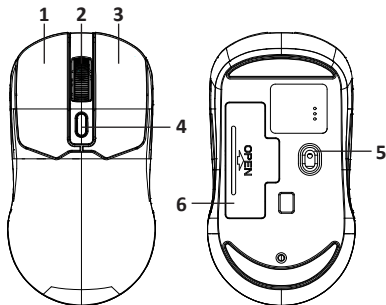
### Клавиатура



1. Клавиши клавиатуры.
2. Световой индикатор цифрового блока.
3. Световой индикатор клавиши Caps Lock.
4. Световой индикатор соединения / заряда батареи.
5. Отсек для батарейки.
6. Ножки клавиатуры.

## Мышь

1. Левая кнопка мыши.
2. Колесико мыши.
3. Правая кнопка мыши.
4. Кнопка переключения DPI.
5. Световой индикатор.
6. Отсек для батарейки.



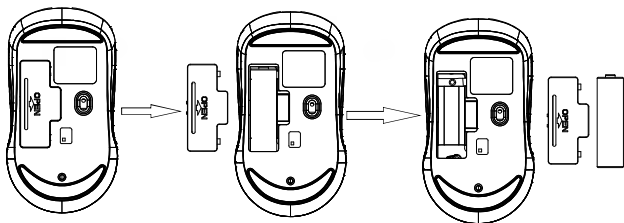
## Комплектация

- Беспроводная клавиатура.
- Беспроводная мышь.
- Ресивер.
- Батарейка AA — 1 шт, батарейка AAA — 1 шт.
- Руководство по эксплуатации.

## Эксплуатация

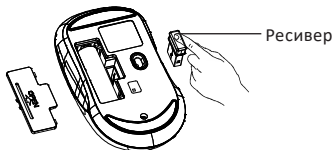
### Установка батареек в мышь

1. Откройте отсек для батареек.
2. Вставьте батарейку AA в отсек, как показано на изображении ниже.
3. Закройте отсек.



## Подключение мыши

Чтобы использовать мышь, достаньте ресивер из отсека для батарейки, как показано на изображении, и подключите к USB-порту компьютера.



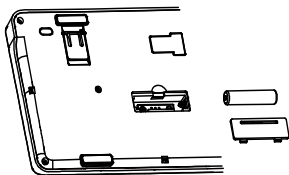
**Примечание:** клавиатура и мышь используют один ресивер.

## Режимы энергосбережения мыши

1. Режим ожидания.
  - Если мышь не используется в течение 1 минуты, световой индикатор продолжит гореть.
  - Если мышь не используется в течение 1–8 минут, она перейдет в режим ожидания, световой индикатор начнет мигать.
2. Режим энергосбережения.
  - Если мышь не используется более 8 минут, она перейдет в режим энергосбережения. Световой индикатор автоматически выключится. Чтобы продолжить использовать мышь, просто нажмите любую кнопку или прокрутите колесико.

## Установка батареек в клавиатуру

1. Откройте отсек для батарейки на тыльной стороне клавиатуры.
2. Вставьте батарейку AAA в отсек для батарейки, как показано на изображении ниже.



3. Закройте отсек.

## Подключение клавиатуры

Чтобы использовать клавиатуру, достаньте ресивер из мыши и подключите к USB-порту компьютера.

## Комбинации клавиш клавиатуры

FN+F1	Медиаплеер
FN+F2	Уменьшить громкость
FN+F3	Увеличить громкость
FN+F4	Отключить звук
FN+F5	Предыдущий трек
FN+F6	Следующий трек
FN+F7	Воспроизведение/пауза
FN+F8	Остановка воспроизведения CD
FN+F9	Домашняя страница
FN+F10	Электронная почта
FN+F11	Мой компьютер
FN+F12	Избранное

## Возвращение к заводским настройкам

Если беспроводная мышь не работает, выполните следующие действия:

- Проверьте заряд батарейки. Если она разряжена, замените ее на новую.
- Если световой индикатор на днище мыши не горит, выполните следующие шаги для восстановления заводских настроек (автоматическое сопряжение):
  - Отсоедините ресивер от USB-порта компьютера и подключите его снова (желательно в другой порт).
  - Поднесите мышь вплотную к ресиверу (на расстоянии до 10 см). Извлеките батарейку из мыши, а затем установите ее обратно.
  - Если световой индикатор на днище мыши загорелся, устройство готово к работе.

Если после установки новых батареек клавиатура не работает (при условии, что мышь функционирует корректно), выполните процедуру повторного сопряжения:

- Установите батарейки в клавиатуру. Нажмите и удерживайте комбинацию клавиш ESC+Q.
- Расположите беспроводную клавиатуру в непосредственной близости от ресивера (до 10 см) и подключите ресивер к компьютеру.
- Когда световые индикаторы на клавиатуре мигают, сопряжение будет успешно завершено.

## **Правила и условия монтажа, хранения, перевозки (транспортировки), реализации и утилизации**

- Устройство не требует какого-либо монтажа или постоянной фиксации.
- Хранение устройства должно производиться в упаковке в отапливаемых помещениях у изготовителя и потребителя при температуре воздуха от 5 °С до 40 °С и относительной влажности воздуха не более 80%. В помещениях не должно быть агрессивных примесей (паров кислот, щелочей), вызывающих коррозию.
- Перевозка устройства должна осуществляться в сухой среде.
- Устройство требует бережного обращения, оберегайте его от воздействия пыли, грязи, ударов, влаги, огня и т.д.
- Реализация устройства должна производиться в соответствии с местным законодательством.
- После окончания срока службы изделия его нельзя выбрасывать вместе с обычным бытовым мусором. Вместо этого оно подлежит сдаче на утилизацию в соответствующий пункт приема электрического и электронного оборудования для последующей переработки и утилизации в соответствии с федеральным или местным законодательством. Обеспечивая правильную утилизацию данного продукта, Вы помогаете сберечь природные ресурсы и предотвращаете ущерб для окружающей среды и здоровья людей, который возможен в случае ненадлежащего обращения. Более подробную информацию о пунктах приема и утилизации данного продукта можно получить в местных муниципальных органах или на предприятии по вывозу бытового мусора.
- При обнаружении неисправности устройства следует немедленно обратиться в авторизованный сервисный центр или утилизировать устройство.

## Дополнительная информация

**Manufacturer:** Shenzhen SQT Electronics Co., Ltd.  
B of 3/F, No.1 Plant, ZhengChengFeng Technopark, Xinsha West Road, Shajing Street,  
Bao'an District, Shenzhen City, Guangdong Province, China.

**Изготовитель:** Шэньчжэнь ЭсКьюТи Электроникс Ко., Лтд.  
3/F B, фабрика № 1, технопарк ЧжэнЧэнФэн, западное шоссе Синьша, ул. Шацзин,  
р-н Баоань, г. Шэньчжэнь, пров. Гуандун, Китай.

Сделано в Китае.

**Импортер в России / уполномоченное изготовителем лицо:**

ООО «ДНС ЛОДЖИСТИК».

690025, Приморский край, г.о. Владивостокский, г. Владивосток, ул. Фанзавод,  
д.1, каб. 15.

**Адрес электронной почты:** dns-logistic.llc@mail.dlogistix.com

Товар соответствует требованиям ТР ТС (ЕАЭС).

Спецификации, информация о продукте и его внешний вид могут быть изменены без предварительного уведомления пользователя в целях улучшения качества нашей продукции.

**EAC**



Товар изготовлен (мм.rrrr): \_\_\_\_\_ v.2

# Гарантийный талон

SN/IMEI: \_\_\_\_\_

Дата постановки на гарантию: \_\_\_\_\_

Производитель гарантирует бесперебойную работу устройства в течение всего гарантийного срока, а также отсутствие дефектов в материалах и сборке. Гарантийный период исчисляется с момента приобретения изделия и распространяется только на новые продукты.

В гарантийное обслуживание входит бесплатный ремонт или замена элементов, вышедших из строя не по вине потребителя в течение гарантийного срока при условии эксплуатации изделия согласно руководству пользователя. Ремонт или замена элементов производится на территории уполномоченных сервисных центров.

Срок гарантии: 18 мес.

Срок эксплуатации: 24 мес.

Актуальный список сервисных центров по адресу:

<https://www.dns-shop.ru/service-center/>

**Гарантийные обязательства и бесплатное сервисное обслуживание не распространяются на перечисленные ниже принадлежности, входящие в комплектность товара, если их замена не связана с разборкой изделия:**

- Элементы питания (батарейки) для ПДУ (Пульт дистанционного управления).
- Соединительные кабели, антенны и переходники для них, наушники, микрофоны, устройства «HANDS-FREE»; носители информации различных типов, программное обеспечение (ПО) и драйверы, поставляемые в комплекте (включая, но не ограничиваясь ПО, предустановленным на накопитель на жестких магнитных дисках изделия), внешние устройства ввода-вывода и манипуляторы.
- Чехлы, сумки, ремни, шнуры для переноски, монтажные приспособления, инструменты, документацию, прилагаемую к изделию.
- Расходные материалы и детали, подвергающиеся естественному износу.



## Производитель не несет гарантийных обязательств в следующих случаях:

- Истек Гарантийный срок.
- Если изделие, предназначенное для личных (бытовых, семейных) нужд, использовалось для осуществления предпринимательской деятельности, а также в иных целях, не соответствующих его прямому назначению.
- Производитель не несет ответственности за возможный материальный, моральный и иной вред, понесенный владельцем изделия и/или третьими лицами, вследствие нарушения требований руководства пользователя при использовании, несоблюдения рекомендаций по установке и обслуживанию изделия, правил подключения (короткие замыкания, возникшие также в результате воздействия несоответствующего сетевого напряжения, как на само изделие, так и на изделия, сопряженные с ним), хранения и транспортировки изделия.
- Все случаи механического повреждения: сколы, трещины, деформации, следы ударов, вмятины, замятия и др., полученные в процессе эксплуатации изделия.
- Имеются следы сторонней модификации, несанкционированного ремонта лицами, не уполномоченными для проведения таких работ. Если дефект вызван изменением конструкции или схемы изделия, подключением внешних устройств, не предусмотренных Производителем, использованием устройства, не имеющего сертификата соответствия согласно местному законодательству.
- Если дефект изделия вызван действием непреодолимой силы (природных стихий, пожаров, наводнений, землетрясений, бытовых факторов и прочих ситуаций, не зависящих от Производителя), либо действиями третьих лиц, которые Производитель не мог предвидеть.
- Дефект вызван попаданием внутрь изделия посторонних предметов, инородных тел, веществ, жидкостей, насекомых или животных, воздействием агрессивных сред, высокой влажности, высоких температур, которые привели к полному или частичному выходу из строя изделия.
- Отсутствует или не соответствует идентификация изделия (серийный номер). Если повреждения (недостатки) вызваны воздействием вредоносного программного обеспечения; установкой, сменой или удалением паролей (кодов), приведшим к отсутствию доступа к программным ресурсам изделия, без возможности их сброса/восстановления, ввиду отсутствия предоставления данной услуги поставщиком ПО.
- Если дефекты работы вызваны несоответствием стандартам или техническим регламентам питающих, кабельных, телекоммуникационных сетей, мощности радиосигнала, в том числе из-за особенностей рельефа и других подобных внешних факторов, использования изделия на границе или вне зоны действия сети.
- Если повреждения вызваны использованием нестандартных (неоригинальных) и/или некачественных (поврежденных) расходных материалов, принадлежностей, запасных частей, элементов питания, носителей информации различных типов (включая CD, DVD диски, карты памяти, SIM-карты, картриджи).
- Если недостатки вызваны получением, установкой и использованием несовместимого контента (мелодии, графика, видео и другие файлы, приложения Java и подобные им программы).
- На ущерб, причиненный другому оборудованию, работающему в сопряжении с данным изделием.





