

Пайдалану бойынша нұсқаулық

Электр кәуәп пісіргіш
DKM-106B

DEXP

Құрметті сатып алушы!

Өнімдерімізді таңдағаныңыз үшін алғыс айтамыз.

Біз Сізге сапаға, функционалдылыққа және дизайнға қойылатын жоғары талаптарға сәйкес әзірленген және жасалған бұйымдар мен құрылғыларды ұсынуға қуаныштымыз. Пайдалануды бастамас бұрын осы нұсқаулықты мұқият оқып шығыңыз, онда сіздің қауіпсіздігіңізге қатысты маңызды ақпарат, сондай-ақ өнімді дұрыс пайдалану және оған күтім жасау бойынша ұсыныстар берілген. Осы Нұсқаулықтың сақталуына қамқорлық жасаңыз және оны бұйымды одан әрі пайдалану кезінде анықтамалық материал ретінде пайдаланыңыз.

Құрылғы мақсаты

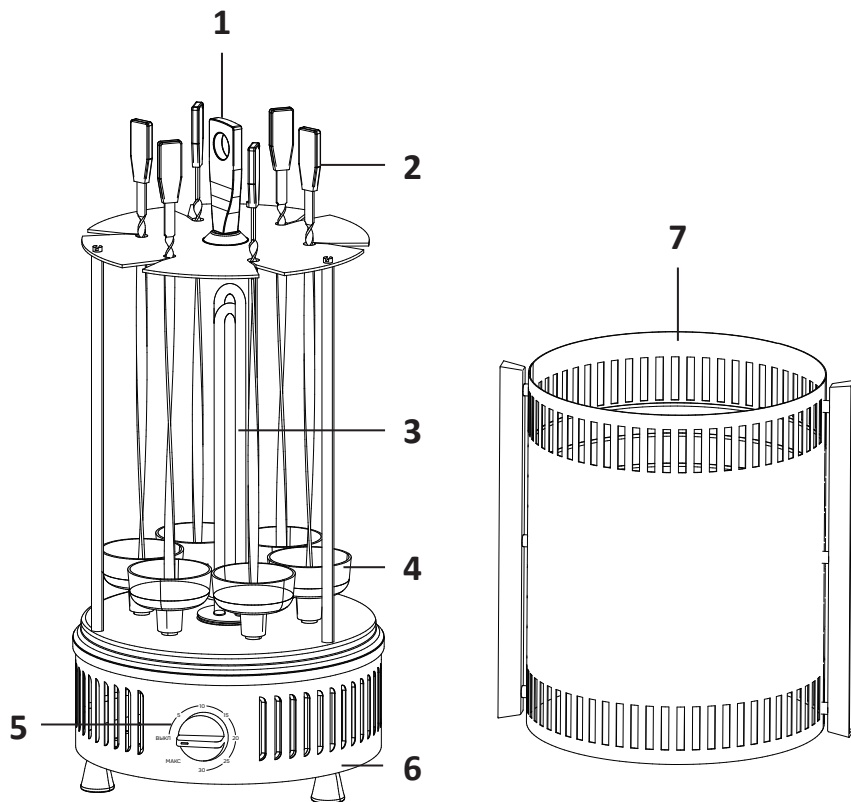
Бұл құрылғы инфрақызыл сәулелену арқылы ет, балық және көкөністерден кәуап және басқа да тағамдарды дайындауға арналған.

Сақтық шаралары

- Құрылғыны қоспас бұрын, ондағы көрсетілген кернеудің жерге тұйықталған жергілікті электр желісінің кернеуіне сәйкес келетініне көз жеткізіңіз.
 - Құрылғыны судың жанында, жуынатын бөлмеде, душ бөлмесінде, бассейнде немесе ылғалдылығы жоғары басқа жерлерде пайдаланбаңыз.
 - Құрылғыны пайдаланғаннан кейін қуат шнұрының ашасын әрқашан розеткадан суырып алыңыз.
 - Желіге қосылған құрылғыны қараусыз қалдырмаңыз.
 - Пайдалану кезінде ауаның қалыпты айналымы үшін құрылғының барлық жағынан әрқашан жеткілікті бос орын қалдырыңыз.
 - Құрылғы балалар мен физикалық, сенсорлық немесе ақыл-ой қабілеттері шектеулі адамдардың қауіпсіздігіне жауапты басқа адамдар бақылау жүргізетін жағдайларды қоспағанда, оларды пайдалануға арналмаған.
 - Құрылғыны тек осы нұсқаулықта көрсетілген тікелей мақсаты бойынша пайдаланыңыз.
 - Құрылғымен бірге жеткізілетін қосалқы бөлшектерді ғана пайдаланыңыз. Кез келген басқа қосалқы бөлшектерді пайдалану өміріңіз бен денсаулығыңызға қауіп төндіруі мүмкін, сондай-ақ Сізді тегін кепілдік қызмет көрсету құқығынан айырады.
 - Құрылғының айналасындағы бауды бүкпеңіз немесе орап тастамаңыз.
 - Құрылғыны сақтауға қоймас бұрын, оның салқындауын күтіңіз.
 - Құрылғыны әрқашан ыстыққа төзімді, тұрақты, тегіс бетке орналастырыңыз.
 - Қуат сымын құрылғының ыстық бөліктеріне тигізбеңіз.
 - Құрылғыны қосылған күйде, тез тұтанатын заттар мен материалдардан алыс ұстаңыз.
 - Суымаған құрылғыны жабуға (мысалы, сүлгімен немесе киіммен) тыйым салынады.
 - Құрылғы істен шыққан жағдайда, сондай-ақ сымы немесе шанышқысы зақымдалған жағдайда оны дереу электр желісінен ажыратыңыз.
- Авторизацияланған қызмет көрсету орталығына хабарласыңыз.

- Электр тогының соғуын болдырмау үшін құрылғыны өз бетіңізше бөлшектемеңіз. Бұл құрылғыда пайдаланушы қызмет көрсететін элементтер жоқ. Қызмет көрсету мен жөндеуді тек уәкілетті сервистік орталықтың білікті мамандары жүргізуі тиіс.
- Құрылғы коммерциялық мақсатта пайдалануға арналмаған.

Құрылғы схемасы



1. Қалам.
2. Іспаралар.
3. Қыздырғыш элемент.
4. Шырын жинайтын металл тостағандар.
5. Таймер реттегіші.
6. Корпус.
7. Қаптама.

Пайдалану бойынша нұсқаулық

Құрылғыны бірінші рет қолданар алдында

1. Осы нұсқаулықта сипатталған барлық нұсқаулықтарды оқып шығыңыз.
2. Құрылғының электр желісінен ажыратылғанына және таймер реттегішінің «ӨШІР» күйде екеніне көз жеткізіңіз.
3. Барлық аксессуарларды ыстық сабынды суда жуыңыз.
4. Барлық керек-жарақтарды мұқият кептіріп, құрылғыға орнатыңыз.
5. Құрылғыны электр желісіне қосып, оны 20-25 минутқа қосыңыз. Содан кейін шанышқыны розеткадан шығарып, шампурьлерді суытуға қалдырыңыз.
6. Құрылғы пайдалануға дайын.

Назар аударыңыз! Бірінші іске қосу кезінде аздаған түтін мен ерекше иістің пайда болуы қыздыру элементтерінің арнайы жабынымен шартталған және ақау болып табылмайды.

Құрылғының орналасуы

Құрылғыны келесі талаптарға жауап беретін орындарға орналастырыңыз: құрылғының үстіндегі кеңістік кемінде 50 см, құрылғының айналасы — 25 см, құрылғының артқы жағы мен қабырға арасында — кемінде 25 см.

Пайдалану

Ескерту: Құрылғыны электр желісіне қоспас бұрын, оның барлық аксессуарлары мен беттерінің құрғақ екеніне көз жеткізіңіз.

1. Құрылғының қаптамасы мен шампурын шешіңіз.
 2. Құрылғыны электр желісіне қосыңыз.
 3. Құрылғының 5 минут бойы қызуын күтіңіз.
 4. Өнімдерді іспараларға абайлап салыңыз.
 5. Қыздыру аяқталған соң, шампурьлерді өз орындарына қойыңыз. Оларды өткір ұштары металл тостағандардың түбіндегі арнайы тесіктерге, ал жоғарғы бөлігі жоғарғы дискідегі тесіктерге кіретіндей етіп орналастырыңыз. Барлық шампурьлердің тік орналасқанына және айнала алатынына, ал өнімдердің берік бекітілгеніне көз жеткізіңіз.
- Назар аударыңыз!** Жұмыс істеп тұрған құрылғымен жұмыс істегенде әрқашан ас үй қолғаптарын пайдаланыңыз. Жылыту элементіне ешқашан жалаң қолмен тиіспеңіз!
6. Қаптаманы орнатыңыз.
 7. Реттегіштің көмегімен таймерді қажетті уақытқа реттеңіз. Ескерту: Таймерді өшіру үшін реттегішті «ӨШІР» күйіне ауыстырыңыз.
 8. Тамақ пісіру процесі аяқталған соң, құрылғыны электр желісінен ажыратып, іспараны абайлап суырып алыңыз.
 9. Іспаралар суығаннан кейін өнімдерді алып тастаңыз.

Тазалау және күтім

- Құрылғыны әрқашан таза ұстаңыз.
- Құрылғыны тазаламас бұрын оның салқындағанына және қуат көзінен ажыратылғанына көз жеткізіңіз.
- Испараны ыстық суда жуғыш затпен тазалаңыз.
- Құрылғыны дымқыл шүберекпен немесе губкамен сүртуге болады.
- Құрылғының бетін тазалау үшін абразивті материалдарды қолданбаңыз, себебі бұл оның қаптамасын зақымдап, пайдалану мерзімін қысқартады.

Техникалық сипаттамалар

- Моделі: DKM-106B.
- Сауда маркасы: DEXP.
- Қуаты: 1000 Вт.
- Қуаттандыру параметрлері: 220–240 В ~ 50 Гц.
- Испаралар саны: 6 дана.
- Испаралардың ұзындығы: 32,2 см.
- Шырын жинайтын тостағандар саны: 6 дана.
- Испаралардың айналу жиілігі: 2,5 айн/мин.
- Корпус материалы: тот баспайтын болат.
- Дайындық дыбысы: бар.
- Таймер: бар.
- Автоматты өшіру: бар.
- Қуат сымының ұзындығы: 1 м.
- Қуаттандыру сымының бекітілу түрі: Y.
- Электр тогымен зақымданудан қорғау класы: I.
- Қолдану саласы: тұрмыстық.

Жинақталым

- Құрылымы.
- 6 испара.
- Шырын жинайтын тостаған (6 дана).
- Қаптама.
- Пайдалану бойынша нұсқаулық.

Монтаждау, сақтау, тасымалдау (тасу), өткізу және кәдеге жарату ережелері мен шарттары

- Құрылғы қандай да бір монтажды немесе тұрақты бекітуді қажет етпейді.
- Құрылғыны сақтау дайындаушы мен тұтынушының жылытылатын үй-жайларында ауа температурасы 5 °С-тан 40 °С-қа дейін және ауаның салыстырмалы ылғалдылығы 80%-дан аспайтын қаптамада жүргізілуі тиіс. Бөлмелерде коррозия тудыратын агрессивті қоспалар (қышқыл булары, сілтілер) болмауы тиіс.
- Құрылғыны тасымалдау құрғақ ортада жүзеге асырылуы тиіс.
- Құрылғыны ұқыпты пайдалануды талап етеді, оны шаңнан, кірден, соққыдан, ылғалдан, оттан және т.б. қорғау қажет.
- Құрылғыны өткізу жергілікті заңнамаға сәйкес жүргізілуі тиіс.
- Бұйымның қызмет ету мерзімі аяқталғаннан кейін оны кәдімгі тұрмыстық қоқыспен бірге тастауға болмайды. Оның орнына ол федералдық немесе жергілікті заңнамаға сәйкес қайта өңдеу және кәдеге жарату үшін тиісті электр және электрондық жабдықтарды қабылдау пунктіне кәдеге жаратуға тапсырылуға тиіс. Осы өнімді дұрыс кәдеге жаратуды қамтамасыз ете отырып, Сіз табиғи ресурстарды сақтауға және қоршаған орта мен адамдардың денсаулығына тиюі мүмкін зиянның алдын алуға көмектесесіз. Осы өнімді қабылдау және кәдеге жарату пункттері туралы толығырақ ақпаратты жергілікті муниципалдық органдардан немесе тұрмыстық қоқыс шығаратын кәсіпорыннан алуға болады.
- Құрылғының ақауы анықталған жағдайда дереу уәкілетті сервистік орталыққа хабарласу немесе құрылғыны кәдеге жарату қажет.

Қосымша ақпарат

Manufacturer: Ningbo Vasion Electric Appliance Co., Ltd.
No.3, Sitangjiang Road, Gaoqiao Village, Xinpui Town, Cixi City, Zhejiang Prov., China.

Өндіруші: Нинбо Вэйжн Электрик Эпплайнс Ко., Лтд.
№3, Сытанцзян тасжолы, Гаоцяо ауылы, Синьпу, Цыси қ., Чжэцзян провинциясы, Қытай.

Қытайда жасалған.

Импорттаушы / Қазақстан Республикасында талаптар қабылдайтын заңды тұлға: «DNS QAZAQSTAN (ДНС КАЗАХСТАН)» ЖШС,
Астана қ., Сарыарқа ауданы, Сарыарқа даңғ., 12 ғим., Қазақстан Республикасы.
Электрондық пошта мекен-жайы: info@dns-shop.kz

Тауар КО ТР (ЕАЭО) талаптарына сәйкес келеді.

Өнім сапасын жақсарту үшін сипаттамалар, өнім туралы ақпарат және оның сыртқы түрі пайдаланушыға алдын ала ескертусіз өзгертілуі мүмкін.



Кепілдік талоны

SN/IMEI:

Кепілдікке қойылған күні:

Өндіруші бүкіл кепілдік мерзімі ішінде құрылғының үздіксіз жұмыс істейтініне, сондай-ақ материалдар мен құрастырымда ақаулар болмайтынына кепілдік береді. Кепілдік мерзімі бұйым сатып алынған сәттен бастап есептеледі және жаңа өнімдерге ғана қолданылады.

Кепілдікті қызмет көрсету бұйым пайдаланушы нұсқаулығына сәйкес пайдаланылған жағдайда, кепілдік мерзімі ішінде тұтынушының кінәсіз істен шыққан элементтерді тегін жөндеуді немесе ауыстыруды қамтиды. Элементтерді жөндеу немесе ауыстыру уәкілетті сервис орталықтарының аумағында жүргізіледі.

Кепілдік мерзімі: 18 мес.
Пайдалану мерзімі: 36 мес.

Сервистік орталықтардың өзекті тізімі келесі мекенжай бойынша: <https://www.dns-shop.kz/service-center/>

Кепілдік міндеттемелері және тегін сервистік қызмет көрсету, егер оларды ауыстыру бұйымды бөлшектеуге байланысты болмаса, тауар жиынтығына кіретін төмендегі сандық керек-жарақтарға қолданылмайды:

- ҚБП (қашықтықтан басқару пульті) үшін қуат элементтері (батареялары).
- Жалғағыш кәбілдер, антенналар және оларға арналған ауыстырғыштар, құлаққаптар, микрофондар, «HANDS-FREE» құрылғылары; жиынтықта жеткізілетін әртүрлі типтегі ақпарат тасығыштар, бағдарламалық жасақтама (БЖ) және драйверлер (бұйымның қатқыл магниттік дискілеріндегі жинақтағышқа алдын ала орнатылған БЖ қоса алғанда, бірақ онымен шектелмей), сыртқы енгізу-шығару құрылғылары және манипуляторлар.
- Қаптамалар, сөмкелер, белдіктер, тасымалдауға арналған баулар, монтаждық құрылғылар, құралдар, бұйымға қоса берілетін құжаттама.
- Табиғи тозуға ұшырайтын шығын материалдары мен бөлшектер.



Өндіруші келесі жағдайларда кепілдік міндеттемелерге ие болмайды:

- Кепілдік мерзімі аяқталды.
- Егер жеке (тұрмыстық, отбасылық) қажеттіліктерге арналған бұйым кәсіпкерлік қызметті жүзеге асыру үшін, сондай-ақ оның тікелей міндетіне сәйкес келмейтін басқа мақсаттарда пайдаланылған болса.
- Өндіруші пайдалану кезінде пайдаланушы нұсқаулығының талаптарын бұзу, бұйымды орнату және қызмет көрсету жөніндегі ұсынымдарды, қосу ережелерін (сондай-ақ бұйымның өзіне де, онымен байланысты бұйымдарға да сәйкес келмейтін желілік кернеудің әсер етуі нәтижесінде пайда болған қысқа тұйықталулар), бұйымды сақтау және тасымалдау салдарынан бұйымның иесі және/немесе үшінші тұлғалар шеккен ықтимал материалдық, моральдық және өзге де зиян үшін жауапты болмайды.
- Механикалық зақымданудың барлық жағдайлары: өнімді пайдалану кезінде алынған сызаттар, жарықтар, деформациялар, соққы іздері, майысулар, кептелістер және т.б.
- Түрлендірулерді, рұқсат етілмеген жөндеулерді осындай жұмыстарды жүргізуге уәкілетті емес адамдар жүргізген жағдайлар. Егер ақаулық конструкцияны немесе бұйымның сұлбасын өзгерту, Өндіруші қарастырмаған сыртқы құрылғыларды қосу, Қазақстан Республикасының заңнамасына сай сәйкестік сертификаты жоқ құрылғыны пайдалану салдарынан туындаған болса.
- Егер бұйымның ақауы еңсерілмейтін күштің әсерінен (табиғи элементтер, өрт, су тасқыны, жер сілкінісі, тұрмыстық факторлар және Өндірушіге тәуелді емес басқа жағдайлар) немесе Өндіруші болжай алмаған үшінші тұлғалардың әрекеттерінен туындаса.
- Бұйымның толық немесе ішінара істен шығуына алып келген бұйымның ішіне бөгде заттардың, өзге денелердің, заттектердің, сұйықтықтардың, жәндіктердің немесе жануарлардың түсуінен, агрессивті ортаның әсерінен, жоғары ылғалдылықтан, жоғары температуралардан туындаған ақау.
- Бұйымды сәйкестендіру (сериялық нөмірі) жоқ немесе сәйкес келмейді. Егер зақымданулар (кемшіліктер) зиянды бағдарламалық қамтаманың; БЖ ұсынушысының осы қызметті ұсынбауына байланысты мүмкіндігінсіз бұйымның бағдарламалық ресурстарына қолжетімділіктің болмауына әкеп соққан құпиясөздерді (кодтарды) оларды жинау/қалпына келтіру мүмкіндігінсіз орнату, ауыстыру немесе жою әсерінен туындаса.
- Егер жұмыстың ақаулықтары қуат беруші, кәбілдік, телекоммуникациялық желілердің, радиосигнал қуатының стандарттарға немесе техникалық регламенттеріне сәйкес келмеуінен, оның ішінде бедер ерекшеліктерінен және басқа да осыған ұқсас сыртқы факторлардан, бұйымның желі әрекет ететін шекарада немесе аймақтан тыс жерде пайдаланылуынан туындаған болса.
- Егер зақымданулар стандартты емес (түпнұсқалық емес) және/немесе сапасыз (зақымданған) шығыс материалдарын, керек-жарақтарды, қосалқы бөлшектерді, қуат беру элементтерін, әртүрлі үлгідегі ақпарат тасымалдағыштарды (CD, DVD дискілерді, жад карталарын, SIM карталарын, картридждерді қоса алғанда) пайдаланудан туындаса.
- Егер кемшіліктер үйлесімсіз контентті (әуендерді, графиканы, бейне және басқа файлдарды, Java қосымшаларын және оларға ұқсас бағдарламаларды) алуға, орнатуға және пайдалануға байланысты туындаған болса.
- Осы бұйыммен жанасып жұмыс істейтін басқа жабдыққа келтірілген залалға.



