

Руководство по эксплуатации

Клавиатура + мышь
DKM-306H

DEXP

Уважаемый покупатель!

Благодарим Вас за выбор нашей продукции.

Мы рады предложить Вам изделия и устройства, разработанные и изготовленные в соответствии с высокими требованиями к качеству, функциональности и дизайну. Перед началом эксплуатации внимательно прочитайте данное руководство, в котором содержится важная информация, касающаяся Вашей безопасности, а также рекомендации по правильному использованию продукта и уходу за ним. Позаботьтесь о сохранности настоящего руководства и используйте его в качестве справочного материала при дальнейшей эксплуатации изделия.

Назначения устройств

Клавиатура — это устройство ввода, предназначенное для набора текста и отдачи команд компьютеру.

Мышь — это устройство для управления курсором и отдачи различных команд компьютеру.

Меры предосторожности

- Не производите никаких изменений в конструкции устройств.
- Во избежание короткого замыкания не допускайте контакта устройств с любыми жидкостями, не помещайте рядом с ними открытые емкости с жидкостью.
- Не подвергайте устройства воздействию электромагнитного излучения.
- Устройства не предназначены для использования в коммерческих целях.
- Устройства не предназначены для использования детьми и лицами с ограниченными физическими, сенсорными или умственными способностями, кроме случаев, когда над ними осуществляется контроль другими лицами, ответственными за их безопасность.
- Оберегайте устройства от воздействия пыли, влаги и прямых солнечных лучей.
- Избегайте падения устройств и их ударов о твердую поверхность.
- Изготовитель не гарантирует полную совместимость устройств с любыми приложениями от сторонних разработчиков и корректную работу этих приложений.
- Для очистки поверхности устройств используйте мягкую хлопчатобумажную ткань. Никогда не используйте химические вещества, так как они могут повредить устройства.
- Во избежание повреждения слуха используйте наушники только на безопасных уровнях громкости.

Комплектация

- Клавиатура.
- Мышь.
- Батарея AA (2 шт).
- USB-ресивер (расположен в специальном отсеке мыши).
- Руководство по эксплуатации.

Технические характеристики

- Модель: DKM-306H.
- Торговая марка: DEXP.
- Тип подключения: беспроводное.
- Интерфейс подключения: 2.4G.
- Радиочастотные характеристики:
 - Стандарт связи: IEEE 802.15.1.
 - Диапазон частот: 2400–2483,5 МГц.
 - Мощность передатчика: до 100 мВт.
- Радиус беспроводной связи: 10 м.
- Совместимость: Windows 98/2000/XP/Vista/7/8/10.
- Область применения: бытовое.

Клавиатура

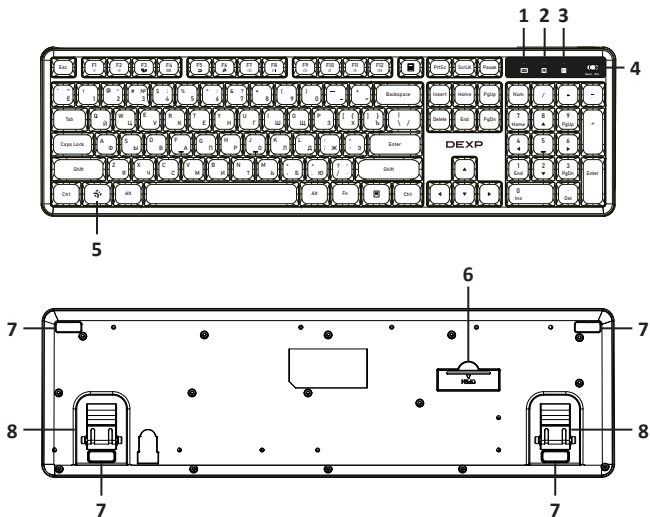
- Механизм клавиш: мембранный.
- Материал корпуса: пластик.
- Материал кейкапов: ABS пластик.
- Цифровой блок: есть.
- Источник питания: батарея AA × 1, 1,5 В.
- Напряжение питания: 1,1–1,5 В = < 30 мА.
- Размер: 440,53 × 129,90 × 30,41 мм.
- Вес: 490 г.

Мышь

- Материал корпуса: пластик.
- Общее количество кнопок: 6.
- DPI: 1000/1600/2400/3600/5000.
- Источник питания: батарея AA × 1, 1,5 В.
- Параметры питания: 1,1–1,5 В = < 5 мА.
- Сенсор: HTS9206A6-S16.
- Переключатели: HUANO.
- Размер: 108 × 61 × 39 мм.
- Вес: 55 г.

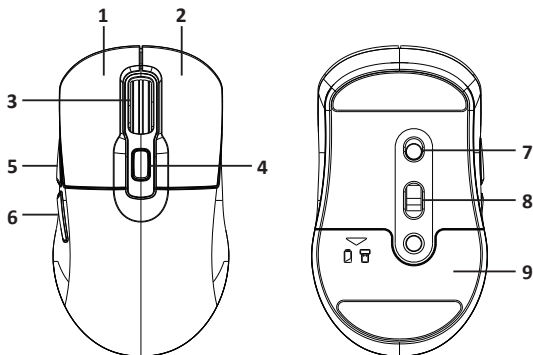
Схемы устройств

Клавиатура



1. Индикатор NumLock.
2. Индикатор CapsLock.
3. Индикатор заряда батареи.
4. Переключатель питания.
5. Кнопка Windows.
6. Отсек для батареи.
7. Прорезиненные ножки.
8. Ножки-подставки.

Мышь



1. Левая кнопка мыши.
2. Правая кнопка мыши.
3. Колесико / средняя кнопка.
4. Кнопка DPI.
5. Кнопка «Вперед».
6. Кнопка «Назад».
7. Переключатель питания.
8. Оптический сенсор.
9. Отсек для батареи и ресивера.

Эксплуатация

Подключение клавиатуры

1. Вставьте батарейку (входит в комплект) в батарейный отсек на нижней стороне устройства. Закройте крышку отсека.
2. Переверните переключатель питания в положение «Вкл.». Загорится индикатор заряда батареи.

Примечания

- При низком заряде батареи индикатор заряда батареи будет мигать.
 - Клавиатура перейдет в спящий режим через 10 секунд отсутствия активности, индикаторы погаснут.
3. Жажмите кнопки **ESC + K**, чтобы перейти в режим сопряжения. При этом индикатор заряда батареи начнет мигать.
 4. Достаньте ресивер из отсека мыши и подключите его к USB-порту компьютера. Ресивер по умолчанию сопряжен с устройством, поэтому соединение произойдет автоматически.

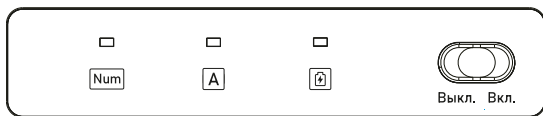
Примечания

- В случае возникновения сбоя при подключении одновременно зажмите кнопки **ESC + K** для перехода в режим повторного сопряжения. Для завершения подключения еще раз вставьте ресивер в USB-порт.
 - При последующем подключении ресивера, повторное сопряжение производить не требуется.
5. Дождитесь завершения операции мастера установки оборудования на компьютере. Устройство готово к работе.

Спящий режим клавиатуры

- Клавиатура перейдет в спящий режим через 10 секунд отсутствия активности, индикаторы погаснут.
- Чтобы выйти из спящего режима, нажмите любую клавишу.

LED-индикаторы клавиатуры



Индикатор	Функция	Описание
	Num Lock	Загорается, когда включен Num Lock
	Caps Lock	Загорается когда включен Caps Lock
	Индикатор заряда батареи	Мигает, когда заряд батареи подходит к концу
		Мигает во время сопряжения
		Загорается при включении клавиатуры

Расшифровка сокращенных названий клавиш

- **PgUp**: Page Up.
- **PgDn**: Page Down.
- **Ins**: Insert.
- **Del**: Delete.
- **PrtSc**: Print Screen.
- **ScrLK**: Scroll Lock.

Комбинации клавиш

FN + F1	Уменьшить яркость экрана	FN + F7	Предыдущий трек
FN + F2	Увеличить яркость экрана	FN + F8	Пауза/ Воспроизведение
FN + F3	Показать представление задач	FN + F9	Следующий трек
FN + F4	Рабочий стол	FN + F10	Выкл. звук
FN + F5	Назад	FN + F11	Уменьшить громкость
FN + F6	Поиск	FN + F12	Увеличить громкость

Подключение мыши

1. Достаньте ресивер из отсека мыши.
2. Вставьте батарейку (входит в комплект) в батарейный отсек. Закройте крышку отсека.
3. Переверните переключатель питания в верхнее положение.
4. Подключите ресивер к USB-порту компьютера. Ресивер по умолчанию сопряжен с устройством, поэтому соединение произойдет автоматически.
5. Дождитесь завершения операции мастера установки оборудования на компьютере.
6. Устройство готово к работе.

Примечание: при последующем подключении ресивера повторное сопряжение производить не требуется.

Спящий режим мыши

- Мышь перейдет в спящий режим через 10 секунд отсутствия активности, оптический сенсор начнет мигать.
- Чтобы выйти из спящего режима, пошевелите мышкой.

Настройка DPI

- Уровни DPI: 1000/1600/2400/3600/5000.
- Уровень DPI по умолчанию: 1600.
- Нажимайте кнопку переключения DPI на верхней стороне мыши для последовательной смены уровня DPI.

Правила и условия монтажа, хранения, перевозки (транспортировки), реализации и утилизации

- Устройство не требует какого-либо монтажа или постоянной фиксации.
- Хранение устройства должно производиться в упаковке в отопляемых помещениях у изготовителя и потребителя при температуре воздуха от 5 °С до 40 °С и относительной влажности воздуха не более 80%. В помещениях не должно быть агрессивных примесей (паров кислот, щелочей), вызывающих коррозию.
- Перевозка устройства должна осуществляться в сухой среде.
- Устройство требует бережного обращения, оберегайте его от воздействия пыли, грязи, ударов, влаги, огня и т.д.
- Реализация устройства должна производиться в соответствии с местным законодательством.
- После окончания срока службы изделия его нельзя выбрасывать вместе с обычным бытовым мусором. Вместо этого оно подлежит сдаче на утилизацию в соответствующий пункт приема электрического и электронного оборудования для последующей переработки и утилизации в соответствии с федеральным или местным законодательством. Обеспечивая правильную утилизацию данного продукта, Вы помогаете сберечь природные ресурсы и предотвращаете ущерб для окружающей среды и здоровья людей, который возможен в случае ненадлежащего обращения. Более подробную информацию о пунктах приема и утилизации данного продукта можно получить в местных муниципальных органах или на предприятии по вывозу бытового мусора.
- По окончании срока службы батарей, входящих в комплект устройства, не выбрасывайте их вместе с остальными бытовыми отходами. Утилизация устройства и батарей должна быть осуществлена согласно местным нормам и правилам по переработке отходов, чтобы предотвратить нанесение потенциального вреда окружающей среде в результате неконтролируемого выброса отходов.
- При обнаружении неисправности устройства следует немедленно обратиться в авторизованный сервисный центр или утилизировать устройство.

Информация о гарантии

Производитель гарантирует бесперебойную работу устройства в течение всего гарантийного срока, а также отсутствие дефектов в материалах и сборке. Гарантийный период исчисляется с момента приобретения изделия и распространяется только на новые продукты. В гарантийное обслуживание входит бесплатный ремонт или замена элементов, вышедших из строя не по вине потребителя в течение гарантийного срока при условии эксплуатации изделия согласно руководству пользователя. Ремонт или замена элементов производится на территории уполномоченных сервисных центров.

Срок гарантии: 18 мес.

Срок эксплуатации: 24 мес.

Актуальный список сервисных центров: <https://www.dns-shop.ru/service-center/>

Дополнительная информация

Изготовитель: Дунгуань Хаофэн Электроник Тэктолоджи Ко., лтд.
Каб. 102, зд. 1, шоссе Чаохэн №179, Чашань, г. Дунгуань, пров. Гуандун, Китай.

Сделано в Китае.

Manufacturer: Dongguan Haofeng Electronic Technology Co.,ltd.
Room 102, Building 1, No. 179 Chaocheng Road, Chashan Town, Dongguan City,
Guangdong Province, China.

Импортер в России / уполномоченное изготовителем лицо:

ООО «ДНС ЛОДЖИСТИК».

690025, Приморский край, г.о. Владивостокский, г. Владивосток, ул. Фанзавод,
д.1, каб. 15.

Адрес электронной почты: dns-logistic.llc@mail.dlogistix.com

Товар соответствует требованиям ТР ТС (ЕАЭС).

Спецификации, информация о продукте и его внешний вид могут быть изменены без предварительного уведомления пользователя в целях улучшения качества нашей продукции.



Товар изготовлен (мм.гггг): _____ v.2

