

Руководство по эксплуатации

Сушильная машина
DM-F9HPHE/WB

DEXP

Содержание

Меры предосторожности.....	4
Схема устройства	7
Аксессуары	7
Установка	8
Регулировка ножек.....	8
Габариты	8
Установка сливного шланга	9
Эксплуатация.....	10
Начало сушки.....	10
Подготовка к сушке	10
Информация о весе сухого белья	11
Символы на ярлыках одежды	11
Панель управления.....	12
Расшифровка индикаторов на дисплее	12
Работа с устройством.....	13
Выбор программы	13
Описание функций	13
После окончания процесса сушки	14
Полка для сушки	15
Таблица режимов сушки	16
Уход и обслуживание.....	17
Слив воды из отсека для сбора воды	17
Чистка барабана и уплотнения у отсека дверцы.....	17
Чистка ворсового фильтра	18
Чистка отсека для воды.....	19
Чистка теплообменника	20
Возможные проблемы и их решение	21
Коды ошибок	23
Технические характеристики	24
Информация об энергоэффективности	25
Правила и условия монтажа, хранения, перевозки (транспортировки), реализации и утилизации.....	26
Дополнительная информация.....	27

Уважаемый покупатель!

Благодарим Вас за выбор нашей продукции.

Мы рады предложить Вам изделия и устройства, разработанные и изготовленные в соответствии с высокими требованиями к качеству, функциональности и дизайну. Перед началом эксплуатации внимательно прочитайте данное Руководство, в котором содержится важная информация, касающаяся Вашей безопасности, а также рекомендации по правильному использованию продукта и уходу за ним. Позаботьтесь о сохранности настоящего Руководства и используйте его в качестве справочного материала при дальнейшей эксплуатации изделия.

Сушильная машина предназначена для использования в домашнем хозяйстве для сушки текстильных изделий и верхней одежды, пригодных для машинной сушки.

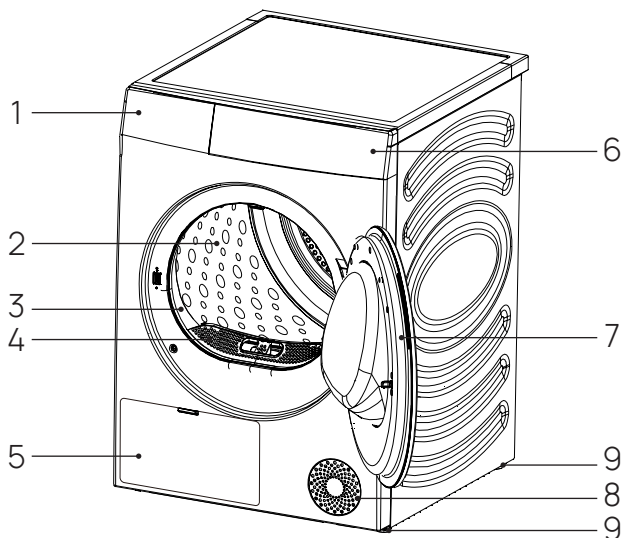
Меры предосторожности

- Сушильная машина предназначена для использования только внутри помещения.
- Данное устройство не может использоваться детьми до 8 лет, лицами с ограниченными физическими, сенсорными или умственными способностями и с недостаточным опытом или знаниями, кроме случаев, если они находятся под присмотром лица, отвечающего за их безопасность, или получили соответствующие инструкции, позволяющие им безопасно эксплуатировать электроприбор и дающие им представление об опасности, сопряженной с его эксплуатацией.
- Сушильная машина не может использоваться для белья, для стирки которого были использованы химические вещества промышленного назначения.
- После каждого или нескольких циклов работы сушильной машины необходимо чистить фильтр.
- Не сушите в машине грязное белье.
- Никогда не сушите в машине белье, которое очищалось, стиралось, пропитано или запачкано горючими или легковоспламеняющимися материалами (растительное масло, ацетон, спирт, бензин, керосин, пятновыводители, скипидар, воск, краска, вещества, для удаления воска, лак для волос), если оно перед этим не было выстирано в горячей воде с надлежащим количеством стирального вещества. Недостаточное очищение текстильных изделий может привести к самовозгоранию белья, даже после завершения процесса сушки или после извлечения белья из сушильной машины.
- Не сушите в машине резиновые изделия или изделия на резиновой подошве или подкладке, подушки, набитые поролоном, латексом, пластмассовые, полиэтиленовые и бумажные изделия, шапочки для душа, водоотталкивающие изделия, многоразовые подгузники, чехлы.
- Кондиционер для белья и аналогичные средства по уходу необходимо использовать только так, как это предписано в инструкции по применению кондиционера.

- Завершающий цикл сушильной машины производится без нагрева (цикл охлаждения).
- Никогда не останавливайте сушильную машину до конца цикла сушки, если только все белье сразу же не выгружается и не развешивается для охлаждения.
- Сушильную машину нельзя устанавливать за дверью, которая может захлопнуться, за раздвижной дверью, а также за дверью, направление открывания которой противоположно направлению открывания дверцы устройства. Установку сушильной машины в помещении следует производить с учетом обязательного беспрепятственного открывания дверцы.
- Во время использования или обслуживания устройства ни в коем случае не переворачивайте его.
- Не допускайте подвода к сушильной машине воздуха, пропитанного парами горючих и легковоспламеняющихся веществ. Опасность возгорания!
- Перед тем как закладывать белье в сушильную машину освободите карманы одежды от посторонних предметов (например, зажигалок, спичек).
- Не устанавливайте сушильную машину на ковровые покрытия, если высота ворса препятствует циркуляции воздуха под основанием машины.
- Во избежание опасных ситуаций поврежденный шнур питания подлежит замене производителем, его представителем по сервисному техническому обслуживанию или иным специалистом соответствующей квалификации.
- Дети до трех лет могут находиться рядом с сушильной машиной только под надзором взрослых.
- Подключайте устройство к источнику питания только после полного завершения установки.
- Перед чисткой или техническим обслуживанием необходимо отключить сушильную машину от сети питания.
- Если устройство долго не используется, отключите его от сети электропитания.
- Не прислоняйтесь к дверце устройства. Стекло дверцы может сильно нагреваться во время работы. Не допускайте непосредственного контакта детей и домашних животных с устройством во время работы.
- Обратите внимание, что напряжение и частота электрической сети должны соответствовать характеристикам устройства.
- Не подключайте устройство к электрической сети с меньшим напряжением, чем указано в характеристиках устройства.
- Не прикасайтесь к вилке кабеля питания мокрыми руками.
- В целях Вашей безопасности, разъем кабеля питания должен подключаться к двухполюсной розетке с заземляющим контактом. Внимательно проверьте и убедитесь в наличии правильного и надежного заземления Вашей розетки сети питания.
- Данная сушильная машина предназначена только для бытового использования.
- Обеспечьте соответствующую защиту шнура питания. Шнур питания должен быть хорошо зафиксирован таким образом, чтобы не задевать людей и другие предметы, и не подвергаться повреждениям. Особое внимание должно быть уделено сети питания. Вилка должна легко вставляться в розетку. Также особое внимание должно уделяться месту расположения розетки и удобству доступа к ней.

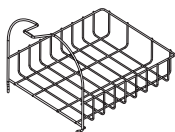
- Не допускайте перегрузки розетки и не удлинняйте кабель. Удлинение провода может вызвать пожар или удар электрическим током. Не тяните за шнур питания мокрыми руками.
- Устанавливайте и храните сушильную машину в помещении, где она не будет подвергаться воздействию минусовых температур, воды или других погодных условий, которые могут вызвать серьезное повреждение и аннулировать действие гарантии.
- Вокруг сушильной машины должна быть обеспечена надлежащая вентиляция. Следите за тем, что в области вентиляционного отверстия не было скоплений пуха, пыли и грязи. Из-за засоренного отверстия будет снижена сила воздушного потока.
- Перед тем как закладывать белье в сушильную машину тщательно отжимайте его в стиральной машине. Таким образом, Вы сможете уменьшить время, необходимое для сушки, а значит и потребление электроэнергии.
- Перед использованием сушильной машины убедитесь в том, что поблизости нет легковоспламеняющихся средств и спреев. В случае случайной утечки такого средства ни в коем случае не трогайте розетку, остановите работу машины, нажав на кнопку «пауза».
- Не используйте сушильную машину, если она повреждена, работает с перебоями, частично разобрана, в ней неисправны или отсутствуют какие-либо детали, включая поврежденный шнур и розетку питания.
- Данное устройство не предназначено для использования в коммерческих целях.
- Будьте осторожны при перемещении устройства. Не перемещайте прибор за открытую дверцу или выступающие части.

Схема устройства



1. Отсек для сбора воды.
2. Барабан.
3. Уплотнитель.
4. Фильтр.
5. Крышка теплообменника.
6. Панель управления.
7. Дверца.
8. Воздухозаборник.
9. Регулируемые ножки.

Аксессуары



Полка для сушки



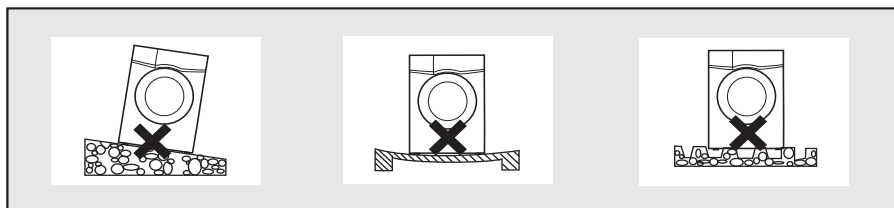
Сливной шланг

Внимание!

У данной модели отсутствуют транспортировочные болты.

Установка

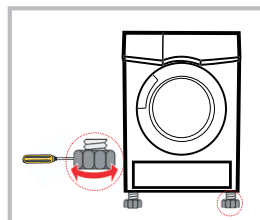
1. Рекомендуется устанавливать сушильную машину рядом со стиральной машиной для Вашего удобства.
2. Сушильная машина должна быть установлена в чистом месте, где грязь не накапливается. Воздух должен свободно циркулировать по всему устройству. Не закрывайте передний воздухозаборник или решетки воздухозаборника в задней части машины.
3. Чтобы свести к минимуму вибрацию и шум при использовании устройства, его следует размещать на твердой и ровной поверхности.
4. Не снимайте ножки сушильной машины. Не устанавливайте устройство на ковровое покрытие и другие типы пола, которые могут препятствовать свободной циркуляции воздуха под днищем устройства.



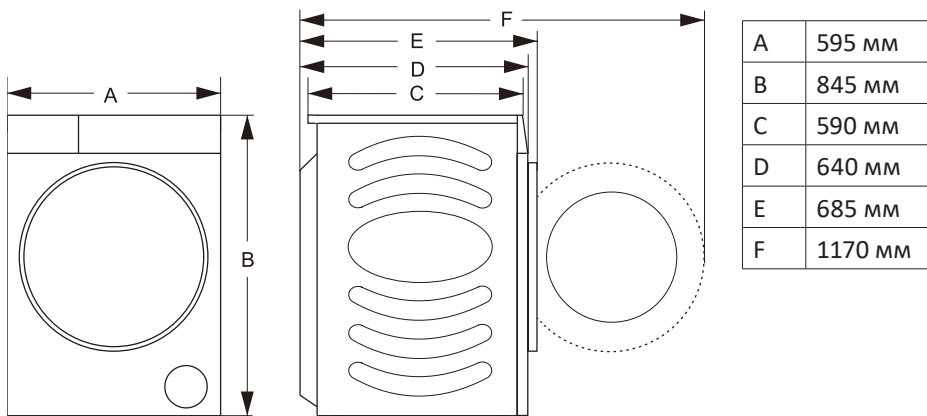
Регулировка ножек

Для выравнивания сушильной машины отрегулируйте ножки руками или гаечным ключом.

После установки сушильной машины нажмите последовательно на каждый из четырех углов ее корпуса. Если при нажатии обнаруживается, что устройство стоит нестабильно, нужно провести повторную регулировку соответствующей ножки.



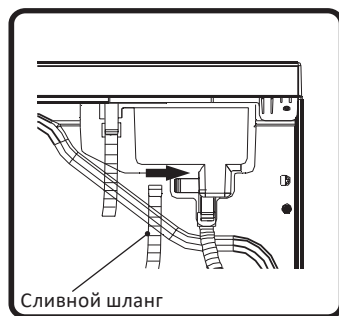
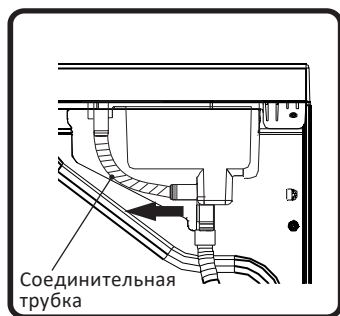
Габариты



Установка сливного шланга

Внимание: установка сливного шланга не является обязательной. В конструкции модели предусмотрен отсек для сбора воды, который необходимо опустошать после каждого цикла сушки.

1. Достаньте сливной шланг из барабана сушильной машины и снимите с него упаковку.
2. Потяните за соединительную трубку, расположенную на задней части сушильной машины, и отсоедините ее.
3. Возьмите сливной шланг, присоедините и плотно зафиксируйте один его конец на место трубки, как показано на рисунке.

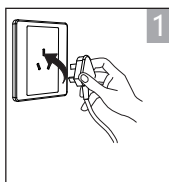


4. Другой конец шланга выведите в канализационное отверстие.

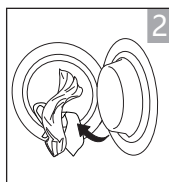
Внимание: сливной шланг не следует располагать выше 120 см по высоте, и его конец не должен быть погружен в воду.

Эксплуатация

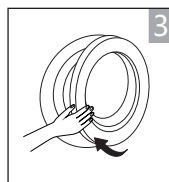
Начало сушки



Подключите к источнику питания



Загрузите белье



Закройте дверь



Включите устройство



Выберите программу



Выберите функцию (если необходимо)



Нажмите кнопку «Старт»

Подготовка к сушке

Внимание:

- Перед первым использованием очистите барабан с помощью мягкой ткани.
 - Загрузите чистое белье в барабан.
 - Подключите шнур питания к электросети и нажмите кнопку «Вкл./Выкл.».
 - Выберите программу «Освежить», нажмите кнопку «Старт/Пауза».
 - По окончании программы выполните чистку фильтра (см. разделы «Чистка ворсового фильтра» и «Чистка нижнего фильтра»).
- Во время сушки устройство может издавать шум, вызванный работой компрессора. Это нормальное явление.

1. Перед тем как закладывать белье в сушильную машину тщательно отжимайте его в стиральной машине. Таким образом, Вы сможете уменьшить время, необходимое для сушки, а значит, потребление электроэнергии.
2. Для получения желаемого результата сортируйте белье согласно типу ткани и программе сушки.
3. Перед тем как загружать белье в сушильную машину застегните молнии, защелки, кнопки, застегните пуговицы, и т.д.
4. Не пересушивайте белье, так как это может привести к появлению складок на ткани.

5. Открывайте дверь сушильной машины только после того, как цикл ее работы полностью завершен. Если открыть дверь до завершения работы, можно получить термический ожог от горячего пара или от самой машины, которая нагревается при работе.
6. Очищайте фильтр и опустошайте контейнер для воды после каждого цикла, чтобы это не влияло на длительность цикла и расход электроэнергии.
7. Не загружайте в сушильную машину белье, которое подвергалось химической чистке.

Информация о весе сухого белья

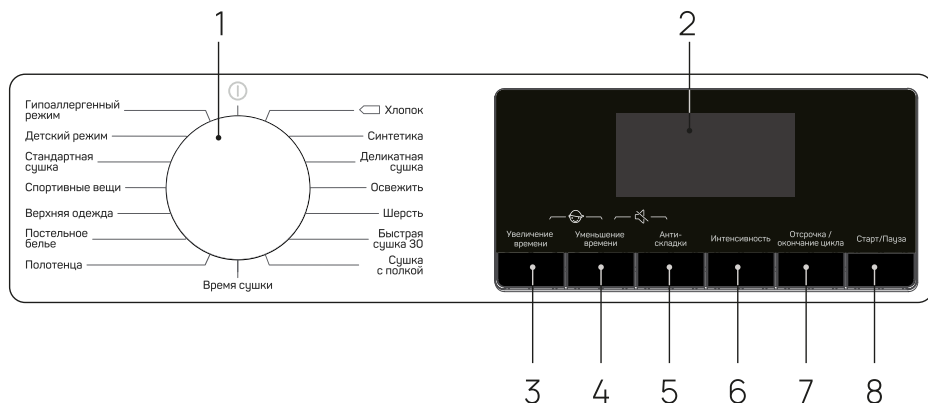
- Не загружайте в сушильную машину слишком много белья.
- Не загружайте в машину мокрое белье, с которого капает вода. Это может привести к повреждению или даже возгоранию сушильной машины.
- С осторожностью загружайте в машину шерстяные и шёлковые изделия, в соответствии с ярлыками по уходу на изделиях.
- Перед тем как загружать белье в машину обратите внимание на символы на ярлыках.

 Смешанные ткани (около 800 г)	 Кофта (около 800 г хлопка)	 Джинсы (около 800 г)	 Полотенца (около 900 г хлопка)
 Односпальное постельное белье (около 600 г хлопка)	 Рабочая одежда (около 1120 г хлопка)	 Ночная рубашка (около 200 г)	 Рубашка с длинным рукавом (около 300 г хлопка)
 Рубашка с коротким рукавом (около 180 г хлопка)	 Нижнее белье (около 70 г хлопка)	 Носки (около 50 г)	

Символы на ярлыках одежды

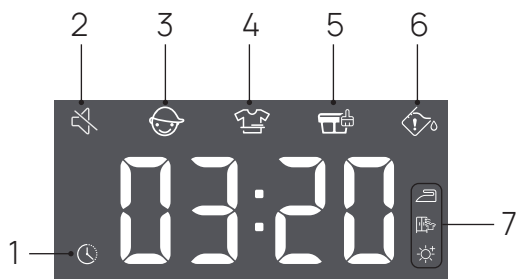
 Сушка	 Сушка и отжим	 Сушка и отжим запрещены	 Сушка запрещена
 Вертикальная сушка	 Сушка без отжима	 Горизонтальная сушка	 Сушка в тени
 Химическая чистка	 Химчистка запрещена	 Химчистка с растворителем любого типа	 Химчистка с использованием углеводородов

Панель управления



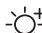


1. Поворотный регулятор выбора программ.
2. Дисплей.
3. Кнопка функции продления цикла сушки.
4. Кнопка функции сокращения времени сушки.
5. Кнопка функции «Анти-складки».
6. Кнопка функции выбора интенсивности сушки.
7. Кнопка функции «Отсрочка окончания сушки».
8. Кнопка «Старт/Пауза».

Расшифровка индикаторов на дисплее



1. Световой индикатор функции «Отсрочка окончания цикла».
2. Световой индикатор режима без звука.
3. Световой индикатор блокировки от детей.
4. Световой индикатор функции «Анти-складки».
5. Световой индикатор, предупреждающий о том, что требуется очистка фильтра от ворса и пыли.
6. Световой индикатор, предупреждающий о том, что требуется опустошить отсек для воды.
7. Символы степени интенсивности сушки:

-  — «Сушка под утюг» означает, что белье слегка влажное, его можно гладить;
-  — «Сушка для ношения» означает, что белье можно надеть сразу после окончания цикла сушки;
-  — «Сушка для хранения» означает, что белье можно убрать на хранение сразу после окончания цикла сушки.

Работа с устройством

Выбор программы

1. Используйте поворотный регулятор для включения устройства и выбора желаемой программы сушки.
2. Выберите дополнительную функцию при необходимости.
3. Нажмите кнопку «Старт/Пауза».

Описание функций

Увеличение времени цикла

Нажмите на соответствующую кнопку, чтобы увеличить продолжительность времени сушки до запуска цикла. Нажмите и удерживайте для ускорения прокрутки времени.

Уменьшение времени цикла

Нажмите на соответствующую кнопку, чтобы уменьшить продолжительность времени сушки до запуска цикла. Нажмите и удерживайте для ускорения прокрутки времени.

Функция «Анти-складки»

В случае, если у Вас нет возможности вытащить одежду из сушильной машины сразу по окончании цикла сушки, Вы можете включить функцию «Анти-складки». Данная функция позволяет предотвратить появление складок и заминов на одежде путем прерывистого режима сушки (барабан будет периодически останавливаться в течение цикла сушки).

Функция «Отсрочка окончания цикла»


С помощью данной функции Вы можете настроить цикл сушки таким образом, чтобы машина завершила программу к определенному времени.

1. Загрузите белье в сушильную машину и закройте дверцу.
2. Выберите необходимую программу с помощью поворотного регулятора.
3. Нажмите кнопку «Отсрочка окончания цикла». Загорится соответствующий световой индикатор. Нажимайте на кнопку, чтобы увеличить время отсрочки (с каждым нажатием на 1 час).

4. Нажмите кнопку «Старт/Пауза» для начала работы. Включится таймер обратного отсчета времени. При установке отсрочки учитывайте продолжительность цикла сушки: отсрочка окончания цикла не может быть короче времени выбранной программы.
5. Для отмены функции отсрочки поверните регулятор в положение «Выкл.»

Интенсивность

Используется для настройки степени интенсивности осушения. Изменение уровня интенсивности осушения возможно только до начала выполнения основной программы сушки.

1. Загрузите белье в сушильную машину и закройте дверцу.
2. Выберите необходимую программу с помощью поворотного регулятора.
3. Нажмите кнопку «Интенсивность» для настройки степени осушения. Степень интенсивности по умолчанию — «Сушка для хранения» .

Блокировка от детей

Данная функция позволяет предотвратить нежелательное нажатие кнопок. Во время работы устройства нажмите и удерживайте кнопки «Уменьшение времени сушки» и «Увеличение времени сушки» одновременно, чтобы активировать блокировку. Повторите действие для снятия блокировки. При включении функции на дисплее загорится соответствующий индикатор.

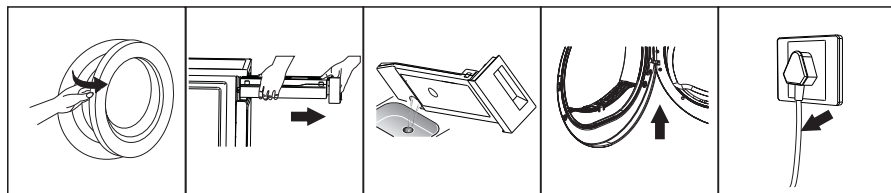
Тихий режим

Данный режим позволяет отключить все звуковые сигналы, кроме сигнала об окончании цикла сушки.

Подсветка

Данная сушильная машина имеет функцию автоматической подсветки: во время выбора программы, работы устройства и по окончании цикла сушки будет включаться внутренняя подсветка барабана и выключаться автоматически после 1 минуты бездействия. Во время работы сушильной машины Вы можете нажать любую кнопку или повернуть регулятор для того, чтобы включить подсветку.

После окончания процесса сушки



Откройте дверь и достаньте белье

Достаньте контейнер для сбора воды

Вылейте скопившуюся воду

Очистите фильтр

Отключите устройство от электросети

Примечание

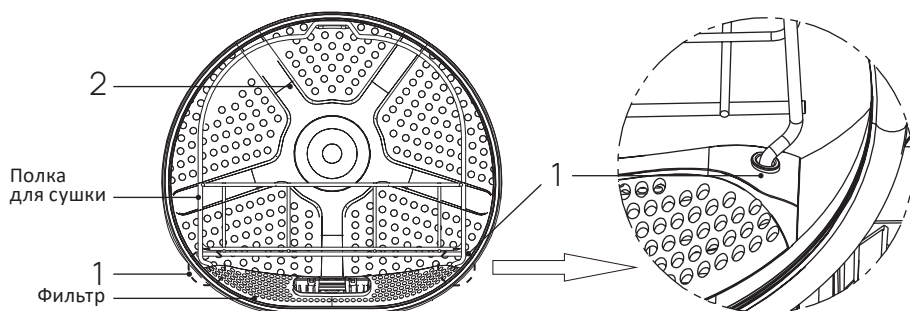
- При возникновении сбоев в работе или при появлении ошибок на дисплее обратитесь к разделу «Возможные проблемы и их решение».
- Во время сушки между окном и уплотнителем может накапливаться вода, это не влияет на работу устройства.

Полка для сушки

Используйте полку для сушки во время сушки обуви, плюшевых игрушек и выборе программы «Полка для сушки». Вынимайте полку при выборе программ для сушки одежды.

Установка полки для сушки:

наклоните сушильную полку так, чтобы она беспрепятственно поместилась в барабан. Зафиксируйте нижние ножки полки в соответствующих отверстиях на фильтре (1), установите верхнюю часть полки в паз передней опоры (2), как показано на рисунке ниже.



Примечание

Данная сушильная машина оборудована функцией автоматического завершения цикла: устройство заканчивает процесс осушения белья до завершения установленного времени программы сушки, если все белье в барабане высушено (функция необходима для экономии энергии при малой загрузке сушильной машины).

Таблица режимов сушки

Программа	Температура, °С	Время (мин)	Макс. загрузка (кг)	Описание	Доступна настройка длительности цикла
Хлопок	45–50	209	9	Сушка изделий из хлопка и льна.	Нет
Синтетика	40–45	57	4,5	Сушка изделий из синтетических тканей.	Нет
Гипоаллергенный режим	45–50	98	2	Режим, предназначенный для устранения аллергенов (в том числе клещей и др.)	Нет
Детский режим	45–50	68	2	Сушка детских вещей.	Нет
Деликатная сушка	45–50	78	1	Сушка нижнего белья.	Нет
Спортивные вещи	45–50	88	2	Сушка спортивных вещей.	Нет
Постельное белье	45–50	163	2,5	Сушка постельных принадлежностей.	Нет
Верхняя одежда	45–50	79	2	Сушка верхней одежды (в том числе пуховиков). Обратите внимание, что на лейбле одежды должна быть указана возможность сушки в машине.	Нет
Стандартная сушка	45–50	152	4,5	Сушка смешанного белья из разных материалов.	Нет
Полотенца	45–50	40	4	Сушка полотенец.	Нет
Быстрая сушка 30	35–40	30	0,5	Быстрая сушка изделий из тонких тканей.	Нет
Сушка с полкой	35–50	25	–	Сушка мягких игрушек, сумок и других изделий, требующих осушение в горизонтальном положении.	Да
Время сушки	35–50	90	–	Программа для сушки одежды с ручной настройкой продолжительности цикла.	Да
Шерсть	35–40	30	1	Сушка шерстяных вещей.	Да
Освежить	–	10	–	Для освежения и избавления от запаха сухой одежды.	Да

Уход и обслуживание

Слив воды из отсека для сбора воды

В процессе сушки влага из белья удаляется и конденсируется, и вода, которая образуется в результате этого, скапливается в водосборнике.

Сливайте воду из водосборника после каждого цикла сушки.

Внимание!

- Водяной конденсат не является питьевой водой!
- Ни в коем случае не снимайте водосборник во время выполнения программы!
- Не используйте устройство без отсека для воды.

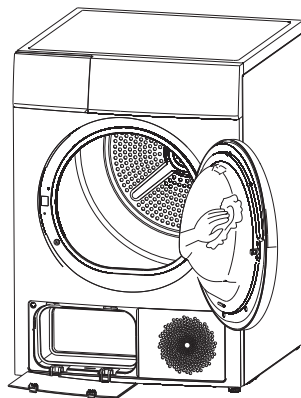
Протрите поверхность сушильной машины влажной тканью (при необходимости используйте мягкое моющее средство). Высушите поверхность сухой тканью.

Чистка барабана и уплотнения у отсека дверцы

Внимание!

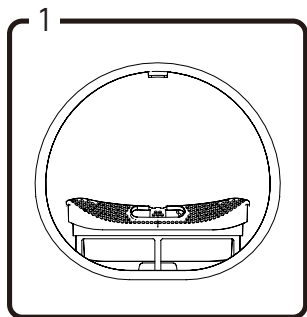
- Перед очисткой отключите устройство от электросети.
- Для чистки используйте влажную ткань, смоченную чистой водой.
- Не используйте растворители, абразивные чистящие средства, чистящие средства для стекол или универсальные средства во избежание повреждения пластиковых поверхностей и деталей устройства.
- Выполняйте чистку в перчатках.

1. Очистите дверцу с внутренней стороны и уплотнитель барабана.
2. Очистите датчик влажности, находящийся внутри барабана.
3. Извлеките все фильтры, очистите уплотнители и воздухозаборник.
4. Перед повторным использованием устройства протрите все детали сухой тканью.

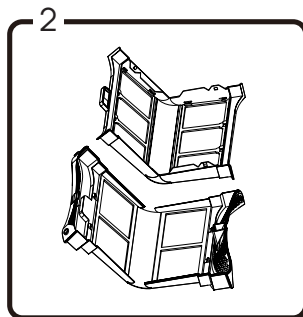


Чистка ворсового фильтра

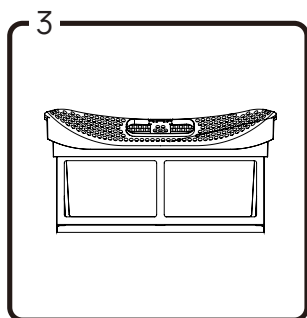
Очищайте фильтр после каждого цикла. Перед очисткой отключите устройство от электросети.



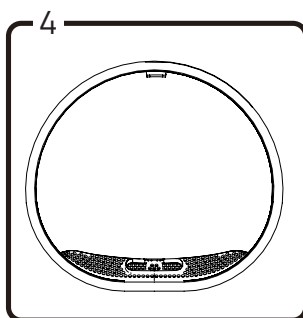
Откройте дверцу, достаньте фильтр, потянув его вверх.



Откройте двухслойный фильтр и очистите от ворса и пыли оба сетчатых фильтра с помощью влажного полотенца или проточной воды.



Высушите сетчатые фильтры и соедините их.




Установите фильтр на прежнее место.

Примечание

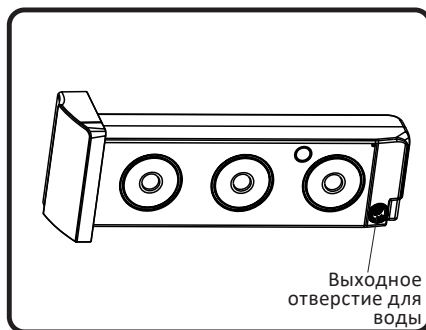
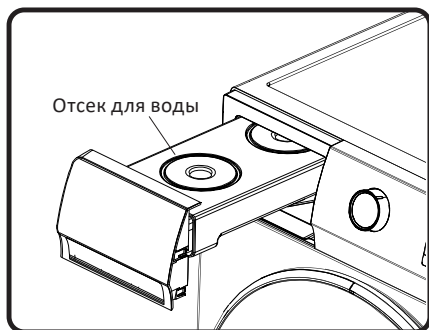
- Скопление ворса на фильтре затрудняет циркуляцию воздуха, что может повлиять на длительность цикла и расход электроэнергии. Очищайте фильтр после каждого цикла.
- Не используйте устройство без фильтра.
- Устанавливайте фильтр в правильном направлении.

Чистка отсека для воды

Если отсек для воды будет полностью заполнен, устройство остановится в процессе следующих циклов сушки, на панели управления загорится предупреждающий индикатор «». В этом случае после опустошения бака с конденсатом нажмите кнопку «Старт/Пауза» для возобновления программы.

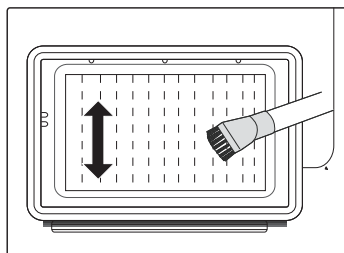
Чтобы опустошить отсек для сбора воды:

1. Извлеките отсек для воды в горизонтальном положении.
2. Слейте воду из отсека.
3. Если в воронке имеется слой ворса, промойте ее под проточной водой.
4. Установите отсек на место.

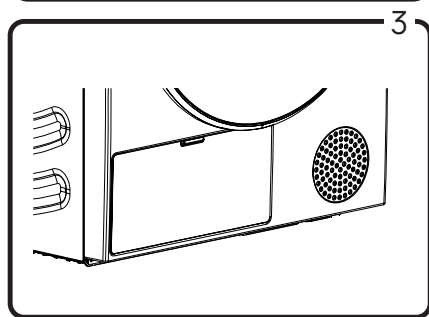
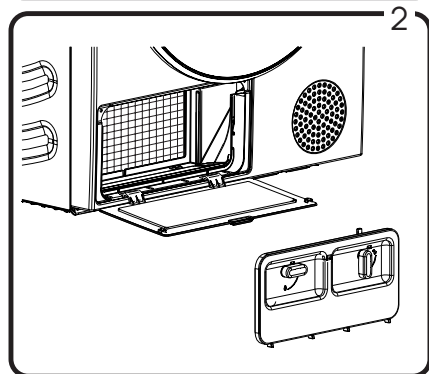
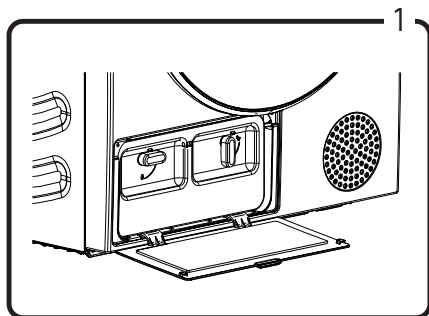


Чистка теплообменника

- Очищайте теплообменник каждые 3 месяца с помощью пылесоса с насадкой для удаления пыли.
- Не прилагайте чрезмерных усилий при чистке теплообменника во избежание его повреждения.



1. Откройте дверцу теплообменника.
2. Поверните фиксатор в положение «Открыто» и снимите внутреннюю крышку.
3. Очистите теплообменник щеткой от пыли.
4. Установите внутреннюю крышку, поверните фиксатор в положение «Закрыто».
5. Закройте дверцу теплообменника.



Внимание!

Не дотрагивайтесь до теплообменника руками во избежание получения травмы.

Возможные проблемы и их решение


Проблема	Причина	Решение
Сушильная машина не включается	Вилка плохо вставлена в розетку	Вставьте вилку в розетку
	Устройство не включено	Включите устройство
	Дверца машины открыта	Закройте дверцу машины
	Не выбрана программа сушки	Выберите программу сушки
	Не нажата кнопка «Старт/Пауза»	Нажмите кнопку «Старт/Пауза»
Сушильная машина нагревается	Фильтр засорился	Проверьте фильтр и очистите его
	Вентиляционный выход заблокирован	Освободите вентиляционный выход
Белье недостаточно сухое или слишком долгий цикл сушки	Ворсовый фильтр и теплообменник засорены	Очистите ворсовый фильтр и теплообменник
	Водосборник заполнен	Опустошите водосборник
	Неисправность сливного шланга	Проверьте сливной шланг
	Недостаточно свободного места вокруг устройства	Обеспечьте пространство вокруг устройства
	Воздухозаборное отверстие загрязнено	Очистите воздухозаборник
	Установлена низкая интенсивность программы или недостаточное время сушки	Установите высокий уровень интенсивности или увеличьте время сушки
Белье село	Слишком долгий цикл сушки	Проверьте символы на ярлыках белья. Если вещь легко садится, сушите ее до влажного состояния, а потом вешайте и оставляйте высыхать до конца
Гудящий звук во время работы	Работа компрессора	Это нормальное явление
Устройство выключается после окончания программы	Устройство выключается в целях энергосбережения	Это нормальное явление

Проблема	Причина	Решение
Катышки на белье	Такая проблема случается с синтетическим бельем и бельем из несминаемого материала	Используйте кондиционер для белья, смягчающий материал. Перед тем как гладить белье, обрабатывайте манжеты и горловину специальным средством. Выворачивайте вещи наизнанку
Сильный шум во время работы	В машину загружено слишком много тяжелых мокрых вещей	Не перегружайте машину
Дисплей не работает	Проблема сети электропитания	Проверьте подачу электропитания
	Вилка плохо вставлена в розетку	Вставьте вилку в розетку
	Не выбрана программа сушки	Выберите программу
На дисплее горит индикатор 	Не нажата кнопка питания «Вкл./Выкл.»	Нажмите кнопку питания «Вкл./Выкл.»
	Отсек для сбора воды заполнен	Если отсек заполнен, слейте воду из него и перезапустите устройство
		Если отсек не заполнен, перезапустите устройство
Если после перезапуска индикатор не исчез, обратитесь в сервисный центр		
На дисплее горит индикатор 	Ворсовый фильтр засорен	Очистите ворсовый фильтр

Внимание!

Если после выполнения вышеупомянутых способов проблема не исчезла, включите устройство, отключите его от электросети и обратитесь в авторизованный сервисный центр.

Коды ошибок

Код ошибки на дисплее	Причина	Решение
E32	Ошибка датчика влажности	Обратитесь в авторизованный сервисный центр
E33	Ошибка датчика температуры	
E64	Ошибка связи с двигателем	
E82	Ошибка связи с платой	
	Неисправность водяного насоса или датчика уровня воды	
	Отсек для сбора воды заполнен	Слейте воду из отсека

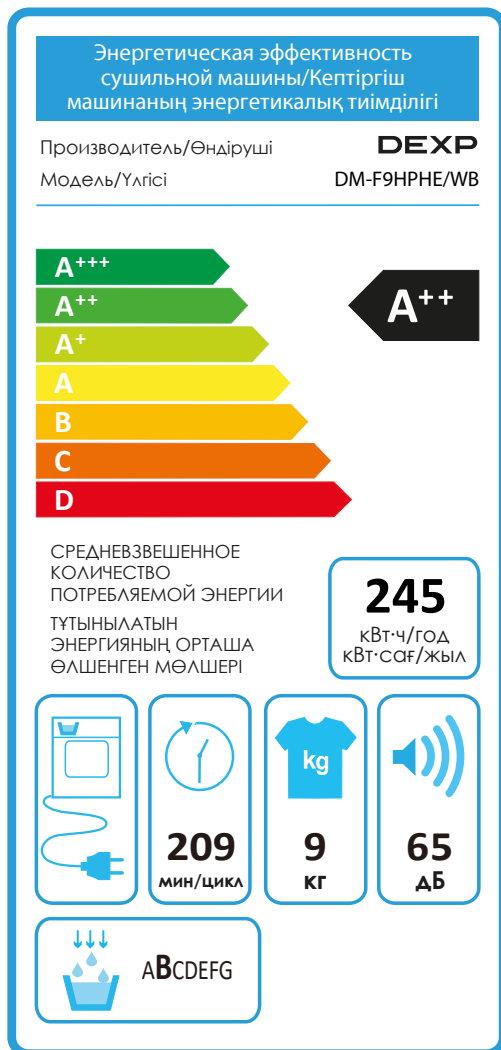
Внимание!

Если на дисплее отображаются другие ошибки или устройство не работает, обратитесь в авторизованный сервисный центр.

Технические характеристики

Модель	DM-F9HPHE/WB
Торговая марка	DEXP
Номинальное напряжение	220–240 В
Номинальная частота	50 Гц
Номинальная сила тока	3,5 А
Номинальная мощность	650 Вт
Максимальный вес загружаемого белья	9 кг
Потребляемая мощность во время работы (P1)	0,8 Вт
Потребляемая мощность в выключенном состоянии (P0)	0,5 Вт
Тип дисплея	LED
Тип сушки	Конденсация
Технология сушки	Тепловой насос
Контроль сушки	Электронный
Внутренняя подсветка	Есть
Длина шнура питания	1,5 м
Класс энергоэффективности	A++
Энергопотребление за год	245 кВт·ч/год
Энергопотребление (полная загрузка)	1,96 кВт·ч/цикл
Энергопотребление (неполная загрузка)	1,15 кВт·ч/цикл
Время работы (программа «Хлопок»)	158 минут
Время работы при полной загрузке	209 минут
Уровень шума	65 дБ
Объем барабана	125 л
Покрытие барабана	Нержавеющая сталь
Угол открывания двери	135 градусов
Габариты (ширина×глубина×высота)	595×685×848 мм
Вес устройства	54 кг
Класс защиты от поражения электрическим током	I
Тип крепления шнура питания	Y
Степень защиты	IPX4

Информация об энергоэффективности



Правила и условия монтажа, хранения, перевозки (транспортировки), реализации и утилизации

- Устройство не требует какого-либо монтажа или постоянной фиксации.
- Хранение устройства должно производиться в упаковке в отапливаемых помещениях у изготовителя и потребителя при температуре воздуха от 5 °С до 40 °С и относительной влажности воздуха не более 80%. В помещениях не должно быть агрессивных примесей (паров кислот, щелочей), вызывающих коррозию.
- Для обеспечения корректной транспортировки устройства необходимо соблюдение следующих требований:
 - извлеките из устройства все внутренние принадлежности, если они есть, и упакуйте их отдельно;
 - убедитесь в правильности упаковки устройства для сохранения его работоспособности и внешнего вида (крупногабаритную технику необходимо обернуть в полиэтиленовую или пузырчатую пленку с подкладками из гофрированного картона в критических местах);
 - надежно зафиксируйте устройство ремнями, чтобы исключить возможность его перемещения по транспортному средству;
 - для полного исключения воздействия внешней среды используйте только крытый транспорт;
 - обеспечьте крайне осторожное обращение с упаковкой при выполнении погрузочно-разгрузочных работ.
- Устройство требует бережного обращения, оберегайте его от воздействия пыли, грязи, ударов, влаги, огня и т.д.
- Реализация устройства должна производиться в соответствии с местным законодательством.
- После окончания срока службы изделия его нельзя выбрасывать вместе с обычным бытовым мусором. Вместо этого оно подлежит сдаче на утилизацию в соответствующий пункт приема электрического и электронного оборудования для последующей переработки и утилизации в соответствии с федеральным или местным законодательством. Обеспечивая правильную утилизацию данного продукта, вы помогаете сберечь природные ресурсы и предотвращаете ущерб для окружающей среды и здоровья людей, который возможен в случае ненадлежащего обращения. Более подробную информацию о пунктах приема и утилизации данного продукта можно получить в местных муниципальных органах или на предприятии по вывозу бытового мусора.
- При обнаружении неисправности прибора следует немедленно обратиться в авторизованный сервисный центр или утилизировать прибор.

Дополнительная информация

Изготовитель: ХайсенсРефриджирейтор Ко., Лтд.

Шоссе Хайсенс № 8, Наньцунь, Пинду, г. Циндао, пров. Шаньдун, Китай.

Manufacturer: HisenseRefrigerator Co., Ltd.

No.8, Hisense Road, Nancun Town, Pingdu City, Qingdao City, Shandong Province, P.R.China.

Сделано в Китае.

Импортер в России / уполномоченное изготовителем лицо: ООО «Атлас».

690068, Россия, Приморский край, г. Владивосток, проспект 100-летия Владивостока, дом 155, корпус 3, офис 5.

Адрес электронной почты: atlas.llc@ya.ru

Товар соответствует требованиям технического регламента Таможенного союза:

- ТР ТС 004/2011 «О безопасности низковольтного оборудования»;
- ТР ТС 020/2011 «Электромагнитная совместимость технических средств».

Товар соответствует требованиям технического регламента Евразийского экономического союза ТР ЕАЭС 037/2016 «Об ограничении применения опасных веществ в изделиях электротехники и радиоэлектроники».

Внешний вид изделия и его характеристики могут подвергаться изменениям без предварительного уведомления.

Фактический интерфейс устройства может отличаться от представленного в данном руководстве.

Адрес в интернете: www.dexr.club



Товар изготовлен (мм.гггг) / Тауар жасалған күні (аа.жжжж): _____

V.3

Производитель не несет гарантийных обязательств в следующих случаях:

- Истек Гарантийный срок.
- Если изделие, предназначенное для личных (бытовых, семейных) нужд, использовалось для осуществления предпринимательской деятельности, а также в иных целях, не соответствующих его прямому назначению.
- Производитель не несет ответственности за возможный материальный, моральный и иной вред, понесенный владельцем изделия и/или третьими лицами, вследствие нарушения требований руководства пользователя при использовании, несоблюдения рекомендаций по установке и обслуживанию изделия, правил подключения (короткие замыкания, возникшие также в результате воздействия несоответствующего сетевого напряжения, как на само изделие, так и на изделия, сопряженные с ним), хранении и транспортировки изделия.
- Все случаи механического повреждения: сколы, трещины, деформации, следы ударов, вмятины, замятия и др., полученные в процессе эксплуатации изделия.
- Имеются следы сторонней модификации, несанкционированного ремонта лицами, не уполномоченными для проведения таких работ. Если дефект вызван изменением конструкции или схемы изделия, подключением внешних устройств, не предусмотренных Производителем, использованием устройства, не имеющего сертификата соответствия согласно законодательству Российской Федерации.
- Если дефект изделия вызван действием непреодолимой силы (природных стихий, пожаров, наводнений, землетрясений, бытовых факторов и прочих ситуаций, не зависящих от Производителя), либо действиями третьих лиц, которые Производитель не мог предвидеть.
- Дефект вызван попаданием внутрь изделия посторонних предметов, инородных тел, веществ, жидкостей, насекомых или животных, воздействием агрессивных сред, высокой влажности, высоких температур, которые привели к полному или частичному выходу из строя изделия.
- Отсутствует или не соответствует идентификация изделия (серийный номер). Если повреждения (недостатки) вызваны воздействием вредоносного программного обеспечения; установкой, сменой или удалением паролей (кодов), приведшим к отсутствию доступа к программным ресурсам изделия, без возможности их сброса/восстановления, ввиду отсутствия предоставления данной услуги поставщиком ПО.
- Если дефекты работы вызваны несоответствием стандартам или техническим регламентам питающих, кабельных, телекоммуникационных сетей, мощности радиосигнала, в том числе из-за особенностей рельефа и других подобных внешних факторов, использования изделия на границе или вне зоны действия сети.
- Если повреждения вызваны использованием нестандартных (неоригинальных) и/или некачественных (поврежденных) расходных материалов, принадлежностей, запасных частей, элементов питания, носителей информации различных типов (включая, CD, DVD диски, карты памяти, SIM карты, картриджи).
- Если недостатки вызваны получением, установкой и использованием несовместимого контента (мелодии, графика, видео и другие файлы, приложения Java и подобные им программы).
- На ущерб, причиненный другому оборудованию, работающему в сопряжении с данным изделием.



Гарантийный талон

SN/IMEI: _____

Дата постановки на гарантию: _____

Производитель гарантирует бесперебойную работу устройства в течение всего гарантийного срока, а также отсутствие дефектов в материалах и сборке. Гарантийный период исчисляется с момента приобретения изделия и распространяется только на новые продукты.

В гарантийное обслуживание входит бесплатный ремонт или замена элементов, вышедших из строя не по вине потребителя в течение гарантийного срока при условии эксплуатации изделия согласно руководству пользователя. Ремонт или замена элементов производится на территории уполномоченных сервисных центров.

Срок гарантии: 24 месяца.

Срок эксплуатации: 10 лет.

Актуальный список сервисных центров по адресу:

<https://www.dns-shop.ru/service-center/>

Гарантийные обязательства и бесплатное сервисное обслуживание не распространяются на перечисленные ниже принадлежности, входящие в комплектность товара, если их замена не связана с разборкой изделия:

- Элементы питания (батарейки) для ПДУ (Пульт дистанционного управления).
- Соединительные кабели, антенны и переходники для них, наушники, микрофоны, устройства «HANDS-FREE»; носители информации различных типов, программное обеспечение (ПО) и драйверы, поставляемые в комплекте (включая, но не ограничиваясь ПО, предустановленным на накопитель на жестких магнитных дисках изделия), внешние устройства ввода-вывода и манипуляторы.
- Чехлы, сумки, ремни, шнуры для переноски, монтажные приспособления, инструменты, документацию, прилагаемую к изделию.
- Расходные материалы и детали, подвергающиеся естественному износу.



