

# Руководство по эксплуатации

---

Универсальный пекарь  
DMB-1003D

**DEXP**



# Содержание

<b>Назначение устройства</b> .....	<b>4</b>
<b>Меры предосторожности</b> .....	<b>4</b>
<b>Технические характеристики</b> .....	<b>5</b>
<b>Комплектация</b> .....	<b>5</b>
<b>Схема устройства</b> .....	<b>6</b>
Рабочие панели .....	6
Панель управления .....	7
<b>Эксплуатация</b> .....	<b>8</b>
Перед первым использованием.....	8
Снятие и установка рабочих панелей .....	8
Порядок использования.....	8
Описание функций .....	10
Коды ошибок .....	11
<b>Обслуживание и уход</b> .....	<b>11</b>
<b>Правила и условия монтажа, хранения, перевозки (транспортировки), реализации и утилизации</b> .....	<b>12</b>
<b>Дополнительная информация</b> .....	<b>12</b>

# Уважаемый покупатель!

Благодарим Вас за выбор нашей продукции.

Мы рады предложить Вам изделия и устройства, разработанные и изготовленные в соответствии с высокими требованиями к качеству, функциональности и дизайну. Перед началом эксплуатации внимательно прочитайте данное руководство, в котором содержится важная информация, касающаяся Вашей безопасности, а также рекомендации по правильному использованию продукта и уходу за ним. Позаботьтесь о сохранности настоящего руководства и используйте его в качестве справочного материала при дальнейшей эксплуатации изделия.

## Назначение устройства

Универсальный пекарь — устройство, предназначенное для быстрого приготовления вафель, сэндвичей и выпечки.

## Меры предосторожности

- Внимательно прочитайте данное руководство перед использованием устройства и сохраните его для дальнейших обращений.
- Всегда отключайте вилку из розетки, когда устройство не используется, а также при подключении аксессуаров, при очистке или при возникновении любых неисправностей.
- Не тяните и не перемещайте устройство за шнур. Не сгибайте и не наматывайте шнур вокруг устройства. Также не допускайте, чтобы шнур питания перегибался через край столешницы, касался горячих поверхностей или острых углов.
- Не используйте устройство в случае повреждения шнура питания, вилки или других деталей. Следите, чтобы шнур или штепсельная вилка не касались горячих поверхностей.
- Не разбирайте устройство самостоятельно во избежание поражения электрическим током. Данное устройство не содержит элементов, обслуживаемых пользователем. Обслуживание и ремонт должны производиться только квалифицированными специалистами авторизованного сервисного центра.
- Храните устройство и шнур подальше от тепла, прямых солнечных лучей и влаги.
- Не используйте устройство вне помещений.
- Не используйте данное устройство в непосредственной близости от источников воды. Никогда не подставляйте устройство под струю воды и не погружайте его в воду. Не прикасайтесь к устройству, электрической вилке и/или шнуру питания мокрыми руками.
- Если устройство намочило, немедленно отключите вилку от розетки.
- Используйте устройство только по назначению.
- Некоторые части устройства в процессе работы сильно нагреваются. Не касайтесь горячих поверхностей.
- Устанавливайте устройство только на поверхность, устойчивую к высокой температуре, или на термостойкий коврик.

- Обеспечьте достаточное пространство для циркуляции воздуха со всех сторон устройства.
- Во избежание ожогов, будьте осторожны при открытии устройства, так как оно может выпускать горячий пар.
- Никогда не используйте устройство рядом со шторами и другими легковоспламеняющимися материалами.
- Во избежание риска возникновения пожара и поражения электрическим током строго соблюдайте все инструкции по безопасности.
- Незамедлительно отключите устройство от электросети в случае его неисправности, а также в случае повреждения шнура или вилки. Обратитесь в авторизованный сервисный центр.
- Устройство не предназначено для использования детьми и лицами с ограниченными физическими, сенсорными или умственными способностями, кроме случаев, когда над ними осуществляется контроль другими лицами, ответственными за их безопасность. Не позволяйте детям играть с устройством.
- Устройство не предназначено для использования в коммерческих целях.

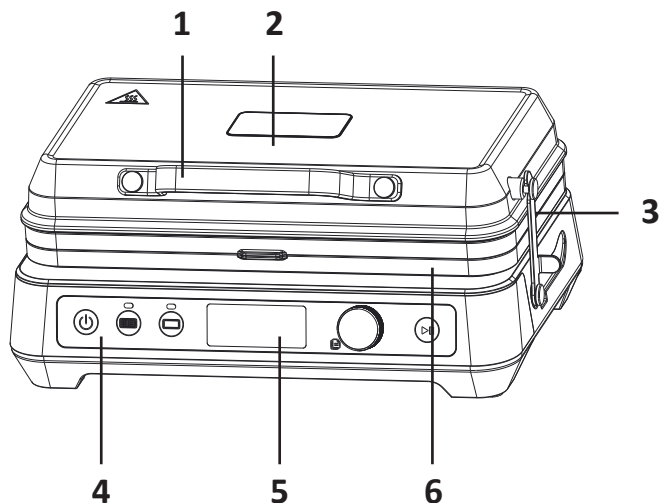
## Технические характеристики

- Модель: DMB-1003D.
- Торговая марка: DEXP.
- Параметры питания: 220–240 В ~ 50–60 Гц.
- Мощность: 1000 Вт.
- Тип управления: сенсорное.
- Покрытие панелей: мраморное.
- Материал корпуса: металл, пластик.
- Степень защиты от пыли и влаги: IPX0.
- Класс защиты от поражения эл. током: I.
- Тип крепления шнура питания: Y.
- Длина шнура питания: 1,2 м.
- Область применения: бытовое.

## Комплектация

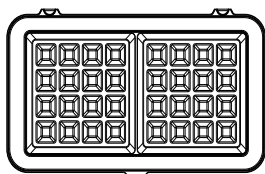
- Устройство.
- Панель для гриля.
- Панель для вафель.
- Панель для сэндвичей.
- Руководство по эксплуатации.

## Схема устройства

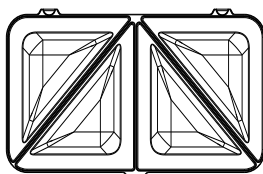


1. Ручка.
2. Крышка устройства.
3. Фиксатор крышки устройства.
4. Панель управления.
5. Дисплей.
6. Панель для готовки.

## Рабочие панели



Панель для вафель

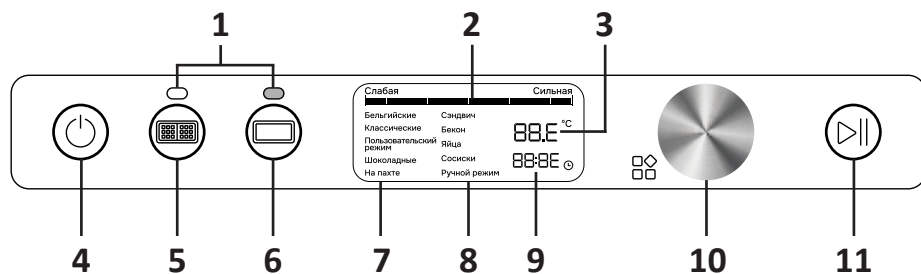


Панель для сэндвичей



Панель для гриля

## Панель управления



1. Индикаторы режимов.
2. Шкала степени подрумянивания.
3. Индикатор температуры.
4. Кнопка питания.
5. Кнопка режима «Вафли».
6. Кнопка режима «Сэндвич/Гриль».
7. Меню режима «Вафли».
8. Меню режима «Сэндвич/Гриль».
9. Индикатор времени.
10. Поворотный регулятор.
11. Кнопка «Старт».

# Эксплуатация

## Перед первым использованием

- Удалите все упаковочные материалы.
- Очистите рабочие панели, протерев их губкой или тканью, слегка смоченной в теплой воде.  
**Внимание!** Не погружайте устройство в воду и не поливайте поверхность панелей водой.
- Высушите все поверхности салфеткой или бумажным полотенцем.
- Для наилучших результатов выпечки Вы можете слегка смазать панели небольшим количеством растительного масла.

**Примечание:** при первом включении устройства возможно появление легкого дыма или запаха. Это нормальное явление для многих устройств с нагревательными элементами и не влияет на безопасность устройства.

## Снятие и установка рабочих панелей

**Внимание!** Перед снятием или установкой панелей всегда отключайте устройство от электросети и давайте ему полностью остыть.

- Для снятия панели подденьте ее спереди — она выйдет из пазов. Аккуратно извлеките панель из корпуса.
- При установке панели обратите внимание на два выступа спереди панели — совместите их с отверстиями в корпусе устройства и плотно прижмите панель.

## Порядок использования

1. Подготовьте ингредиенты для приготовления. Установите нужную рабочую панель в корпус устройства.
2. Закройте крышку устройства и подключите его к электросети.
3. Нажмите кнопку питания для перехода в режим ожидания — на дисплее отобразится надпись «OFF».
4. Выберите один из двух режимов работы, нажав соответствующую кнопку («Вафли / Сэндвич/Гриль») — загорится индикатор выбранного режима.
5. По окончании приготовления отключите устройство от сети, оставьте крышку открытой для охлаждения, а затем очистите рабочую панель и само устройство.

## Режим «Вафли»

1. Поворачивайте регулятор, чтобы выбрать тип вафель: Бельгийские, Классические, Пользовательские, Шоколадные, На пахте. Для подтверждения выбора нажмите на регулятор.
2. Замигает шкала степени подрумянивания. Чтобы выбрать нужную степень, поворачивайте регулятор — время приготовления изменится в соответствии с выбранной степенью подрумянивания.
3. После завершения настроек нажмите кнопку «Старт» для начала предварительного разогрева — на дисплее отобразится надпись «PrE».

**Внимание!** Держите крышку устройства закрытой во время предварительного разогрева.

4. По завершении предварительного разогрева на дисплее начнет мигать время приготовления. Устройство издаст 5 звуковых сигналов, предлагая добавить ингредиенты.
5. Откройте крышку, залейте тесто, после чего закройте крышку и нажмите кнопку «Старт» — запустится обратный отсчет.
6. По истечении обратного отсчета устройство издаст 5 звуковых сигналов, а на дисплее отобразится «done». Приготовление завершено.

## Режим «Сэндвич/Гриль»

1. После установки панели для сэндвичей или плоской панели для гриля нажмите кнопку «Сэндвич/Гриль».
2. Поворачивайте регулятор для выбора одной из следующих функций: Сэндвич, Бекон, Яйцо, Сосиска, Ручной режим. Для подтверждения выбора нажмите на регулятор.
3. На дисплее замигает значение температуры — для его регулировки используйте регулятор. Поворот вправо — увеличение температуры, влево — уменьшение (шаг: 5 °C).
4. Чтобы настроить время приготовления, нажмите на регулятор еще раз — на дисплее замигает соответствующее значение. Для его регулировки используйте регулятор. Поворот вправо — увеличение времени, влево — уменьшение (шаг: 30 сек).
5. После завершения настроек нажмите кнопку «Старт» для начала предварительного разогрева — на дисплее отобразится надпись «Pre».
6. По завершении предварительного разогрева на дисплее начнет мигать время приготовления. Устройство издаст 5 звуковых сигналов, предлагая добавить ингредиенты.
7. Откройте крышку, положите необходимые ингредиенты на панель, после чего закройте крышку и нажмите кнопку «Старт» — запустится обратный отсчет.
8. По истечении обратного отсчета устройство издаст 5 звуковых сигналов, а на дисплее отобразится «done». Приготовление завершено.
9. Чтобы вернуться в режим ожидания, подождите 15 минут или нажмите кнопку питания — на дисплее отобразится надпись «OFF».
10. Чтобы выключить дисплей, нажмите кнопку питания или подождите 5 минут. Чтобы включить дисплей, нажмите кнопку питания еще раз.

## Примечания:

- Во время работы устройства нажмите кнопку питания, чтобы выйти из текущей программы и вернуться в режим ожидания.
- Чтобы увеличить или уменьшить степень подрумянивания / температуру во время работы устройства, поворачивайте регулятор. Для перехода к настройке времени нажмите на регулятор — соответствующий сегмент дисплея начнет мигать. При бездействии в течение 3 секунд указанные настройки применятся автоматически.
- Чтобы сбросить установленные температуру и время, в состоянии «OFF» нажмите и удерживайте кнопку питания в течение 3 секунд — устройство издаст длинный звуковой сигнал.

- Меню не зациклено. Для выбора предыдущего пункта поверните регулятор влево.
- Открывайте крышку, только держась за ручку. Доставляйте продукты термостойкой пластиковой лопаткой. Никогда не используйте щипцы или нож, т.к. они могут повредить антипригарное покрытие панелей.

## Описание функций

Функция	По умолчанию	Темп. / Степень подрумянивания	Временной диапазон
Бельгийские вафли	Степень подрумянивания: 3 Время: 6 мин 10 сек	Степень подрумянивания: 1–5. Температура не регулируется	Недоступен
Классические вафли	Степень подрумянивания: 3 Время: 6 мин 20 сек	Степень подрумянивания: 1–5. Температура не регулируется	Недоступен
Пользовательский режим	Степень подрумянивания: 5 Время: 7 мин	Степень подрумянивания: 1–5. Температура не регулируется	4–20 мин (шаг: 30 сек)
Шоколадные вафли	Степень подрумянивания: 3 Время: 6 мин 10 сек	Степень подрумянивания: 1–5. Температура не регулируется	Недоступен
Вафли на пахте	Степень подрумянивания: 3 Время: 6 мин 30 сек	Степень подрумянивания: 1–5. Температура не регулируется	Недоступен
Сэндвич	Температура: 200 °C Время: 15 мин	180–200 °C (шаг 5 °C)	10–25 мин (шаг: 30 сек)
Бекон	Температура: 180 °C Время: 6 мин	160–200 °C (шаг 5 °C)	5–30 мин (шаг: 30 сек)
Яйца	Температура: 180 °C Время: 5 мин	150–200 °C (шаг 5 °C)	5–30 мин (шаг: 30 сек)
Сосиски	Температура: 200 °C Время: 10 мин	180–200 °C (шаг 5 °C)	8–30 мин (шаг: 30 сек)
Ручной режим	Температура: 200 °C Время: 9 мин	150–200 °C (шаг 5 °C)	30 сек – 30 мин (шаг: 30 сек)

## Коды ошибок

При возникновении любой неисправности, появления искр или сильного дыма и резкого запаха немедленно прекратите использование устройства, отключите его от сети и обратитесь в авторизованный сервисный центр.

Код ошибки	Возможная причина и решение
E1	Обрыв цепи термостата
E2	Короткое замыкание термостата

## Обслуживание и уход

- Рекомендуется очищать устройство после каждого использования во избежание скопления жира и появления неприятных запахов.
- Перед очисткой устройства отключите его от сети и дайте ему остыть.
- Никогда не погружайте устройство в воду и не мойте его под струей воды.
- Для очистки внешней поверхности устройства используйте мягкую влажную губку. Перед использованием убедитесь, что устройство полностью высохло.
- Для очистки панели используйте влажную губку с мягким моющим средством. Тщательно сполосните и высушите панель перед использованием.
- Панели можно мыть в теплой мыльной воде или в посудомоечной машине.
- Снимите поддон для сбора жира с задней стороны устройства, предварительно надев защитные перчатки (не входят в комплект поставки). Вылейте содержимое поддона в термостойкую емкость, промойте поддон в теплой мыльной воде и тщательно высушите.

### Внимание!

- Перед снятием поддона для сбора жира убедитесь, что температура масла или его остатков ниже 40 °С. В противном случае это может привести к ожогам.
- Ни в коем случае не используйте жесткие губки, порошки или другие агрессивные или абразивные чистящие средства и вещества, так как они могут повредить устройство.

# Правила и условия монтажа, хранения, перевозки (транспортировки), реализации и утилизации

- Устройство не требует какого-либо монтажа или постоянной фиксации.
- Хранение устройства должно производиться в упаковке в отапливаемых помещениях у изготовителя и потребителя при температуре воздуха от +5 °С до +40 °С и относительной влажности воздуха не более 80%. В помещениях не должно быть агрессивных примесей (паров кислот, щелочей), вызывающих коррозию.
- Перевозка устройства должна осуществляться в сухой среде.
- Устройство требует бережного обращения, оберегайте его от воздействия пыли, грязи, ударов, влаги, огня и т.д.
- Реализация устройства должна производиться в соответствии с местным законодательством.
- После окончания срока службы устройства его нельзя выбрасывать вместе с обычным бытовым мусором. Вместо этого оно подлежит сдаче на утилизацию в соответствующий пункт приема электрического и электронного оборудования для последующей переработки и утилизации в соответствии с федеральным или местным законодательством.
- При обнаружении неисправности устройства следует немедленно обратиться в авторизованный сервисный центр или утилизировать устройство.

## Дополнительная информация

**Manufacturer:** FOSHAN LINSHINE TECHNOLOGY CO., LTD.

Level 2-5, No. 33 Huarong 4th Road, Shunde High-tech Zone (Rongli), Rongli Community, Ronggui Town, Shunde District, Foshan City, Guangdong Province, China.

**Изготовитель:** ФОШАНЬ ЛИНЬШАЙН ТЭКНОЛОДЖИ КО., ЛТД.

Ур. 2-5, 4-е шоссе Хуажун №33, зона высоких технологий Шуньдэ (Жунли), комьюнити Жунли, Жунгуй, р-н Шуньдэ, г. Фошань, пров. Гуандун, Китай.

Сделано в Китае.

**Импортер в России / уполномоченное изготовителем лицо:** ООО «ДНС Ритейл».

690068, Россия, Приморский край, г. Владивосток, проспект 100-летия Владивостока, дом 155, корпус 3, офис 5.

**Адрес электронной почты:** dnsretail@mail.dlogistix.com

Товар соответствует требованиям TP TC (ЕАЭС).

Внешний вид изделия и его характеристики могут подвергаться изменениям без предварительного уведомления. Комплектация устройства может меняться без предварительного уведомления.



Товар изготовлен (мм.гггг): \_\_\_\_\_ V.1

# Гарантийный талон

SN/IMEI: \_\_\_\_\_

Дата постановки на гарантию: \_\_\_\_\_

Производитель гарантирует бесперебойную работу устройства в течение всего гарантийного срока, а также отсутствие дефектов в материалах и сборке. Гарантийный период исчисляется с момента приобретения изделия и распространяется только на новые продукты.

В гарантийное обслуживание входит бесплатный ремонт или замена элементов, вышедших из строя не по вине потребителя в течение гарантийного срока при условии эксплуатации изделия согласно руководству пользователя. Ремонт или замена элементов производится на территории уполномоченных сервисных центров.

Срок гарантии: 24 мес.

Срок эксплуатации: 36 мес.

Актуальный список сервисных центров по адресу:

<https://www.dns-shop.ru/service-center/>

**Гарантийные обязательства и бесплатное сервисное обслуживание не распространяются на перечисленные ниже принадлежности, входящие в комплектность товара, если их замена не связана с разборкой изделия:**

- Элементы питания (батарейки) для ПДУ (Пульт дистанционного управления).
- Соединительные кабели, антенны и переходники для них, наушники, микрофоны, устройства «HANDS-FREE»; носители информации различных типов, программное обеспечение (ПО) и драйверы, поставляемые в комплекте (включая, но не ограничиваясь ПО, предустановленным на накопитель на жестких магнитных дисках изделия), внешние устройства ввода-вывода и манипуляторы.
- Чехлы, сумки, ремни, шнуры для переноски, монтажные приспособления, инструменты, документацию, прилагаемую к изделию.
- Расходные материалы и детали, подвергающиеся естественному износу.



## **Производитель не несет гарантийных обязательств в следующих случаях:**

- Истек Гарантийный срок.
- Если изделие, предназначенное для личных (бытовых, семейных) нужд, использовалось для осуществления предпринимательской деятельности, а также в иных целях, не соответствующих его прямому назначению.
- Производитель не несет ответственности за возможный материальный, моральный и иной вред, понесенный владельцем изделия и/или третьими лицами, вследствие нарушения требований руководства пользователя при использовании, несоблюдения рекомендаций по установке и обслуживанию изделия, правил подключения (короткие замыкания, возникшие также в результате воздействия несоответствующего сетевого напряжения, как на само изделие, так и на изделия, сопряженные с ним), хранении и транспортировки изделия.
- Все случаи механического повреждения: сколы, трещины, деформации, следы ударов, вмятины, замятия и др., полученные в процессе эксплуатации изделия.
- Имеются следы сторонней модификации, несанкционированного ремонта лицами, не уполномоченными для проведения таких работ. Если дефект вызван изменением конструкции или схемы изделия, подключением внешних устройств, не предусмотренных Производителем, использованием устройства, не имеющего сертификата соответствия согласно местному законодательству.
- Если дефект изделия вызван действием непреодолимой силы (природных стихий, пожаров, наводнений, землетрясений, бытовых факторов и прочих ситуаций, не зависящих от Производителя), либо действиями третьих лиц, которые Производитель не мог предвидеть.
- Дефект вызван попаданием внутрь изделия посторонних предметов, инородных тел, веществ, жидкостей, насекомых или животных, воздействием агрессивных сред, высокой влажности, высоких температур, которые привели к полному или частичному выходу из строя изделия.
- Отсутствует или не соответствует идентификация изделия (серийный номер). Если повреждения (недостатки) вызваны воздействием вредоносного программного обеспечения; установкой, сменой или удалением паролей (кодов), приведшим к отсутствию доступа к программным ресурсам изделия, без возможности их сброса/восстановления, ввиду отсутствия предоставления данной услуги поставщиком ПО.
- Если дефекты работы вызваны несоответствием стандартам или техническим регламентам питающих, кабельных, телекоммуникационных сетей, мощности радиосигнала, в том числе из-за особенностей рельефа и других подобных внешних факторов, использования изделия на границе или вне зоны действия сети.
- Если повреждения вызваны использованием нестандартных (неоригинальных) и/или некачественных (поврежденных) расходных материалов, принадлежностей, запасных частей, элементов питания, носителей информации различных типов (включая CD, DVD диски, карты памяти, SIM-карты, картриджи).
- Если недостатки вызваны получением, установкой и использованием несовместимого контента (мелодии, графика, видео и другие файлы, приложения Java и подобные им программы).
- На ущерб, причиненный другому оборудованию, работающему в сопряжении с данным изделием.





