

# Руководство по эксплуатации

---

Сэндвичница  
DMB-801G

**DEXP**

# Содержание

Назначение устройства .....	3
Меры предосторожности .....	3
Технические характеристики.....	4
Комплектация .....	4
Схема устройства .....	5
Эксплуатация.....	6
Перед первым использованием.....	6
Снятие и установка рабочей панели .....	6
Порядок использования.....	6
Возникновение неисправностей .....	7
Обслуживание и уход .....	7
Правила и условия монтажа, хранения, перевозки (транспортировки), реализации и утилизации .....	8
Дополнительная информация .....	9

# Уважаемый покупатель!

Благодарим Вас за выбор нашей продукции.

Мы рады предложить Вам изделия и устройства, разработанные и изготовленные в соответствии с высокими требованиями к качеству, функциональности и дизайну. Перед началом эксплуатации внимательно прочитайте данное руководство, в котором содержится важная информация, касающаяся Вашей безопасности, а также рекомендации по правильному использованию продукта и уходу за ним. Позаботьтесь о сохранности настоящего руководства и используйте его в качестве справочного материала при дальнейшей эксплуатации изделия.

## Назначение устройства

Сэндвичница — устройство, предназначенное для приготовления сэндвичей.

## Меры предосторожности

- Внимательно прочитайте данное руководство перед использованием устройства и сохраните его для дальнейших обращений.
- Всегда отключайте вилку из розетки, когда устройство не используется, а также при подключении аксессуаров, при очистке или при возникновении любых неисправностей.
- Не тяните и не перемещайте устройство за шнур. Не сгибайте и не наматывайте шнур вокруг устройства. Также не допускайте, чтобы шнур питания перегибался через край столешницы, касался горячих поверхностей или острых углов.
- Не используйте устройство в случае повреждения шнура питания, вилок или других деталей. Следите, чтобы шнур или штепсельная вилка не касались горячих поверхностей.
- Не разбирайте устройство самостоятельно во избежание поражения электрическим током. Данное устройство не содержит элементов, обслуживаемых пользователем. Обслуживание и ремонт должны производиться только квалифицированными специалистами авторизованного сервисного центра.
- Храните устройство и шнур подальше от тепла, прямых солнечных лучей и влаги.
- Не используйте устройство вне помещений.
- Не используйте данное устройство в непосредственной близости от источников воды. Никогда не подставляйте устройство под струю воды и не погружайте его в воду. Не прикасайтесь к устройству, электрической вилке и/или шнуру питания мокрыми руками.
- Если устройство намокло, немедленно отключите вилку от розетки.
- Используйте устройство только по назначению.
- Некоторые части устройства в процессе работы сильно нагреваются. Не касайтесь горячих поверхностей.
- Устанавливайте устройство только на поверхность, устойчивую к высокой температуре, или на термостойкий коврик.
- Обеспечьте достаточное пространство для циркуляции воздуха со всех сторон устройства.

- Во избежание ожогов, будьте осторожны при открытии устройства, так как оно может выпускать горячий пар.
- Никогда не используйте устройство рядом со шторами и другими легковоспламеняющимися материалами.
- Во избежание риска возникновения пожара и поражения электрическим током строго соблюдайте все инструкции по безопасности.
- Незамедлительно отключите устройство от электросети в случае его неисправности, а также в случае повреждения шнура или вилки. Обратитесь в авторизованный сервисный центр.
- Устройство не предназначено для использования детьми и лицами с ограниченными физическими, сенсорными или умственными способностями, кроме случаев, когда над ними осуществляется контроль другими лицами, ответственными за их безопасность. Не позволяйте детям играть с устройством.
- Устройство не предназначено для использования в коммерческих целях.

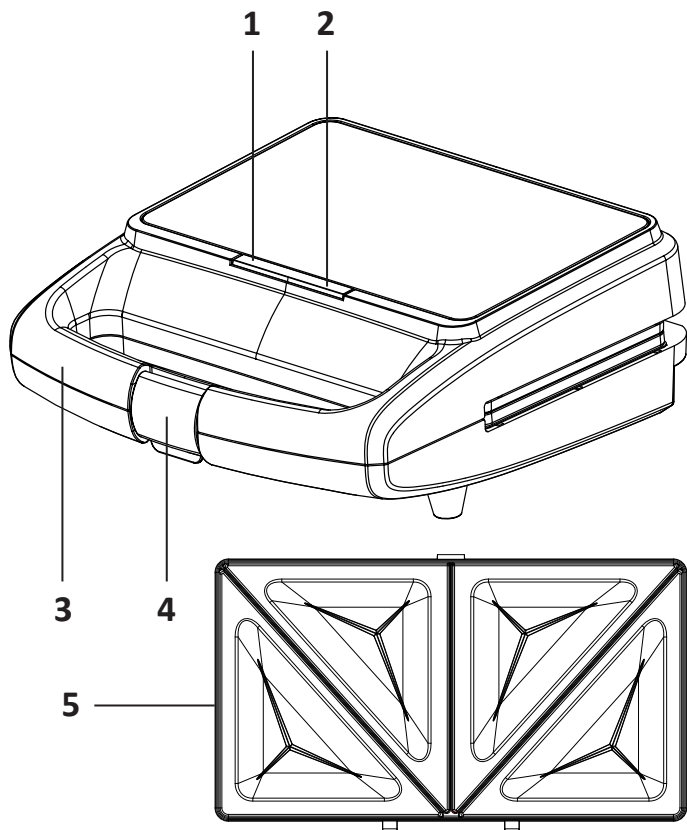
## Технические характеристики

- Модель: DMB-801G.
- Торговая марка: DEXP.
- Параметры питания: 220–240 В ~ 50–60 Гц.
- Мощность: 800 Вт.
- Степень защиты от влаги: IPX0.
- Тип крепления шнура питания: Y.
- Длина шнура питания: 85 см.
- Класс защиты от поражения эл. током: I.
- Материал корпуса: стекло, пластик.
- Максимальное количество сэндвичей: 2.
- Антипригарное покрытие.
- Система блокировки ручки.
- Область применения: бытовое.

## Комплектация

- Устройство.
- Руководство по эксплуатации.

## Схема устройства



1. Индикатор питания.
2. Индикатор нагрева.
3. Ручка.
4. Фиксатор крышки устройства.
5. Рабочая панель с антипригарным покрытием.

# Эксплуатация

## Перед первым использованием

- Удалите все упаковочные материалы.
- Очистите съемную панель, протерев ее губкой или тканью, слегка смоченной в теплой воде.  
**Внимание!** Не погружайте устройство в воду и не поливайте поверхность панели водой.
- Высушите все поверхности салфеткой или бумажным полотенцем.
- Для наилучших результатов выпечки слегка смажьте панель для приготовления небольшим количеством растительного масла.

**Примечание:** при первом включении устройства возможно появление легкого дыма или запаха. Это нормальное явление для устройств с нагревательными элементами и не влияет на безопасность устройства.

## Снятие и установка рабочей панели

### **Внимание!**

Перед снятием или установкой панели всегда отключайте устройство от электросети и давайте ему полностью остыть.

- Для снятия панели нажмите и сдвиньте на себя фиксатор, расположенный рядом с панелью — она выйдет из пазов. Аккуратно извлеките ее из корпуса.
- При установке панели обратите внимание на два выступа спереди панели — совместите их с отверстиями в корпусе устройства и плотно прижмите панель до щелчка.

## Порядок использования

1. Подготовьте ингредиенты для приготовления.
2. Закройте крышку устройства и подключите его к электросети. Одновременно загорятся красный и зеленый индикаторы, что означает начало предварительного нагрева.
3. Когда устройство нагреется до подходящей для приготовления температуры, зеленый индикатор погаснет — предварительный нагрев завершен.
4. Когда зеленый индикатор погаснет, откройте устройство. Разместите сэндвичи на нагревательной поверхности, затем закройте крышку, чуть придавив и закрыв фиксатор до щелчка.
5. Рекомендуемое время приготовления — 5–8 минут. Вы можете извлечь блюдо раньше или позже в зависимости от требуемой степени приготовления.
6. Извлекайте готовую еду с помощью деревянных или пластиковых кухонных принадлежностей. Не используйте острые или твердые металлические принадлежности — они могут повредить поверхность панели.
7. По окончании приготовления отключите устройство от сети, оставьте крышку открытой для охлаждения, а затем очистите нагревательную панель и само устройство.

## Возникновение неисправностей

При возникновении любой неисправности, появления искр или сильного дыма и резкого запаха немедленно прекратите использование устройства, отключите его от сети и обратитесь в авторизованный сервисный центр.

Проблема	Возможная причина и решение
Устройство не нагревается	<ul style="list-style-type: none"><li>• Если не горит индикатор питания (красный), убедитесь, что устройство подключено к электросети и в розетке есть питание</li><li>• Если индикатор питания горит, но устройство не нагревается, обратитесь в авторизованный сервисный центр</li></ul>

## Обслуживание и уход

- Перед очисткой устройства отключите его от сети и дайте ему остыть.
- Никогда не погружайте устройство в воду или не мойте его под струей воды.
- Для очистки внешней поверхности устройства используйте мягкую влажную губку. Перед использованием убедитесь, что устройство полностью высохло.
- Для очистки панели используйте влажную губку с мягким моющим средством. Тщательно сполосните и высушите панель перед использованием.
- Если продукты пригорели и прилипли к панели, рекомендуется нанести немного растительного масла, чтобы размягчить их, и подождать 5 минут, прежде чем удалить остатки загрязнения.

**Внимание!** Ни в коем случае не используйте жесткие губки, порошки или другие агрессивные или абразивные чистящие средства и вещества — это повредит антипригарное покрытие панели.

## Правила и условия монтажа, хранения, перевозки (транспортировки), реализации и утилизации

- Устройство не требует какого-либо монтажа или постоянной фиксации.
- Хранение устройства должно производиться в упаковке в отапливаемых помещениях у изготовителя и потребителя при температуре воздуха от +5 °С до +40 °С и относительной влажности воздуха не более 80%. В помещениях не должно быть агрессивных примесей (паров кислот, щелочей), вызывающих коррозию.
- Перевозка устройства должна осуществляться в сухой среде.
- Устройство требует бережного обращения, оберегайте его от воздействия пыли, грязи, ударов, влаги, огня и т.д.
- Реализация устройства должна производиться в соответствии с местным законодательством.
- После окончания срока службы устройства его нельзя выбрасывать вместе с обычным бытовым мусором. Вместо этого оно подлежит сдаче на утилизацию в соответствующий пункт приема электрического и электронного оборудования для последующей переработки и утилизации в соответствии с федеральным или местным законодательством. Обеспечивая правильную утилизацию данного продукта, Вы помогаете сберечь природные ресурсы и предотвращаете ущерб для окружающей среды и здоровья людей, который возможен в случае ненадлежащего обращения. Более подробную информацию о пунктах приема и утилизации данного продукта можно получить в местных муниципальных органах или на предприятии по вывозу бытового мусора.
- При обнаружении неисправности устройства следует немедленно обратиться в авторизованный сервисный центр или утилизировать устройство.

## Дополнительная информация

**Manufacturer:** NINGBO BAKELON ELECTRICAL APPLIANCE CO., LTD.  
No.488 Qiye East Road Zhouxiang Town Cixi City Ningbo Zhejiang, China.

**Изготовитель:** НИНБО БЭЙКЛОН ЭЛЕКТРИКАЛ ЭППЛАЙЕНС КО., ЛТД.  
№488 восточное шоссе Цие Чжоусян Цыси, г. Нинбо, пров. Чжэцзян, Китай.

Сделано в Китае.

**Импортер в России / уполномоченное изготовителем лицо:** ООО «ДНС Ритейл».  
690068, Россия, Приморский край, г. Владивосток, проспект 100-летия  
Владивостока, дом 155, корпус 3, офис 5.

**Адрес электронной почты:** dnsretail@mail.dlogistix.com

Товар соответствует требованиям ТР ТС (ЕАЭС).

Внешний вид изделия и его характеристики могут подвергаться изменениям без предварительного уведомления. Комплектация устройства может меняться без предварительного уведомления.



Товар изготовлен (мм.гггг): \_\_\_\_\_ V.1

# Гарантийный талон

SN/IMEI: \_\_\_\_\_

Дата постановки на гарантию: \_\_\_\_\_

Производитель гарантирует бесперебойную работу устройства в течение всего гарантийного срока, а также отсутствие дефектов в материалах и сборке. Гарантийный период исчисляется с момента приобретения изделия и распространяется только на новые продукты.

В гарантийное обслуживание входит бесплатный ремонт или замена элементов, вышедших из строя не по вине потребителя в течение гарантийного срока при условии эксплуатации изделия согласно руководству пользователя. Ремонт или замена элементов производится на территории уполномоченных сервисных центров.

Срок гарантии: 24 мес.

Срок эксплуатации: 36 мес.

Актуальный список сервисных центров по адресу:

<https://www.dns-shop.ru/service-center/>

**Гарантийные обязательства и бесплатное сервисное обслуживание не распространяются на перечисленные ниже принадлежности, входящие в комплектность товара, если их замена не связана с разборкой изделия:**

- Элементы питания (батарейки) для ПДУ (Пульт дистанционного управления).
- Соединительные кабели, антенны и переходники для них, наушники, микрофоны, устройства «HANDS-FREE»; носители информации различных типов, программное обеспечение (ПО) и драйверы, поставляемые в комплекте (включая, но не ограничиваясь ПО, предустановленным на накопитель на жестких магнитных дисках изделия), внешние устройства ввода-вывода и манипуляторы.
- Чехлы, сумки, ремни, шнуры для переноски, монтажные приспособления, инструменты, документацию, прилагаемую к изделию.
- Расходные материалы и детали, подвергающиеся естественному износу.

## **Производитель не несет гарантийных обязательств в следующих случаях:**

- Истек Гарантийный срок.
- Если изделие, предназначенное для личных (бытовых, семейных) нужд, использовалось для осуществления предпринимательской деятельности, а также в иных целях, не соответствующих его прямому назначению.
- Производитель не несет ответственности за возможный материальный, моральный и иной вред, понесенный владельцем изделия и/или третьими лицами, вследствие нарушения требований руководства пользователя при использовании, несоблюдения рекомендаций по установке и обслуживанию изделия, правил подключения (короткие замыкания, возникшие также в результате воздействия несоответствующего сетевого напряжения, как на само изделие, так и на изделия, сопряженные с ним), хранения и транспортировки изделия.
- Все случаи механического повреждения: сколы, трещины, деформации, следы ударов, вмятины, замятия и др., полученные в процессе эксплуатации изделия.
- Имеются следы сторонней модификации, несанкционированного ремонта лицами, не уполномоченными для проведения таких работ. Если дефект вызван изменением конструкции или схемы изделия, подключением внешних устройств, не предусмотренных Производителем, использованием устройства, не имеющего сертификата соответствия согласно местному законодательству.
- Если дефект изделия вызван действием непреодолимой силы (природных стихий, пожаров, наводнений, землетрясений, бытовых факторов и прочих ситуаций, не зависящих от Производителя), либо действиями третьих лиц, которые Производитель не мог предвидеть.
- Дефект вызван попаданием внутрь изделия посторонних предметов, инородных тел, веществ, жидкостей, насекомых или животных, воздействием агрессивных сред, высокой влажности, высоких температур, которые привели к полному или частичному выходу из строя изделия.
- Отсутствует или не соответствует идентификация изделия (серийный номер). Если повреждения (недостатки) вызваны воздействием вредоносного программного обеспечения; установкой, сменой или удалением паролей (кодов), приведшим к отсутствию доступа к программным ресурсам изделия, без возможности их сброса/восстановления, ввиду отсутствия предоставления данной услуги поставщиком ПО.
- Если дефекты работы вызваны несоответствием стандартам или техническим регламентам питающих, кабельных, телекоммуникационных сетей, мощности радиосигнала, в том числе из-за особенностей рельефа и других подобных внешних факторов, использования изделия на границе или вне зоны действия сети.
- Если повреждения вызваны использованием нестандартных (неоригинальных) и/или некачественных (поврежденных) расходных материалов, принадлежностей, запасных частей, элементов питания, носителей информации различных типов (включая CD, DVD диски, карты памяти, SIM-карты, картриджи).
- Если недостатки вызваны получением, установкой и использованием несовместимого контента (мелодии, графика, видео и другие файлы, приложения Java и подобные им программы).
- На ущерб, причиненный другому оборудованию, работающему в сопряжении с данным изделием.

