

Руководство по эксплуатации

Вспениватель молока
DMF-300

DEXP

Уважаемый покупатель!

Благодарим Вас за выбор нашей продукции.

Мы рады предложить Вам изделия и устройства, разработанные и изготовленные в соответствии с высокими требованиями к качеству, функциональности и дизайну. Перед началом эксплуатации внимательно прочитайте данное руководство, в котором содержится важная информация, касающаяся Вашей безопасности, а также рекомендации по правильному использованию продукта и уходу за ним. Позаботьтесь о сохранности настоящего руководства и используйте его в качестве справочного материала при дальнейшей эксплуатации изделия.

Назначение устройства

Вспениватель — это устройство, предназначенное для взбивания молочной пены в процессе приготовления напитков.

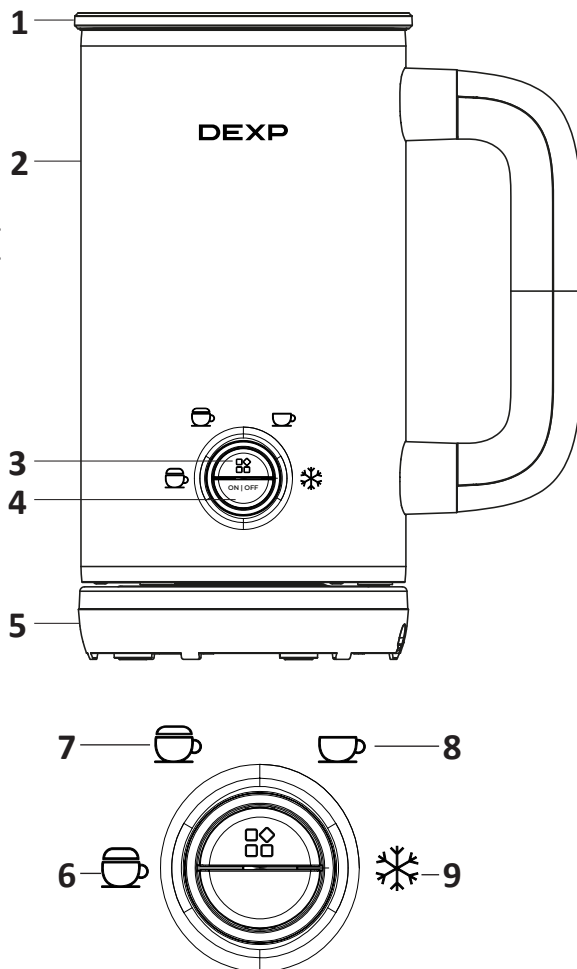
Меры предосторожности

- Используйте устройство исключительно для целей, обозначенных в данном руководстве.
- Перед подключением устройства к источнику питания убедитесь, что напряжение Вашей домашней электросети соответствует его техническим характеристикам. Подключайте устройство только к заземленной розетке.
- Не используйте данное устройство в непосредственной близости от источников воды. Никогда не подставляйте устройство под струю воды и не погружайте его полностью в воду.
- Не размещайте устройство и шнур питания вблизи нагревательных элементов, газовых конфорок и т.д.
- Не используйте устройство вне помещений.
- Не тяните и не перемещайте устройство за шнур, не сгибайте и не наматывайте шнур вокруг устройства. Также не допускайте, чтобы шнур питания перегибался через край столешницы или касался горячих поверхностей.
- Незамедлительно отключите устройство от электросети в случае его неисправности. Не включайте устройство при наличии на нем видимых повреждений, в также в случае повреждения кабеля или вилки. Обратитесь в авторизованный сервисный центр.
- Никогда не разбирайте устройство самостоятельно во избежание поражения электрическим током. Данное устройство не содержит элементов, обслуживаемых пользователем. Для ремонта обратитесь в авторизованный сервисный центр.
- На основание устройства можно ставить только кувшин для молока, входящий в комплект. Не помещайте на основание посторонние предметы.
- Не кладите в кувшин металлические, а также любые другие посторонние предметы, так как это может повлиять на работу устройства, а также повредить его.
- Соблюдайте осторожность при обращении с устройством, поскольку некоторые его элементы могут нагреваться до высокой температуры во время работы. Берите кувшин только за ручку и никогда не прикасайтесь к поверхности нагревательной пластины, так как это может привести к серьезным ожогам.
- Не включайте вспениватель молока, если кувшин пуст.
- Убедитесь, что внешняя поверхность и дно кувшина сухие, прежде чем ставить его на основание

- Устройство не предназначено для использования в коммерческих целях.
- Устройство не предназначено для использования детьми или лицами с ограниченными физическими, сенсорными или умственными способностями, кроме случаев, когда над ними осуществляется контроль другими лицами, ответственными за их безопасность. Не позволяйте детям играть с устройством.

Схема устройства

1. Крышка кувшина.
2. Кувшин.
3. Кнопка «Режим».
4. Кнопка питания.
5. Основание кувшина.
6. Теплая и густая пена.
7. Теплая и негустая пена.
8. Подогрев без вспенивания.
9. Вспенивание без подогрева.



Эксплуатация устройства

Примечание: перед первым использованием помойте устройство согласно указаниям раздела «Очистка и уход» и дайте ему высохнуть.

1. Поместите устройство на ровную устойчивую поверхность.
2. Откройте крышку, вставьте насадку со спиралью в вал на дне кувшина.
3. Наполните кувшин необходимым количеством молока и закройте крышку.

Примечания

- Используйте цельное холодное молоко (5–10 °С).
 - Во избежание переливания и пригорания пены во время взбивания, не наливайте в кувшин менее 75 мл и более 150 мл молока.
4. Подключите вилку к розетке.
 5. Нажимайте кнопку «Режим», чтобы выбрать один из режимов работы — «Теплая и густая пена», «Теплая и негустая пена», «Подогрев без вспенивания», «Вспенивание без подогрева». Затем нажмите кнопку питания один раз, устройство начнет работать. Как только температура молока / консистенция пены достигнет заданного значения, устройство прекратит работу.

Примечание: Вы можете приостановить работу, нажав кнопку питания.

6. Когда устройство перестанет работать, откройте крышку и вылейте готовое молоко.

Внимание! Между двумя непрерывными циклами должно пройти не менее 3 минут, иначе после пяти непрерывных сработает система защиты от перегрева. Индикатор будет мигать, а кнопка питания не будет работать. Примерно через 5 минут устройство перейдет в состояние ожидания, и Вы сможете продолжить работу. Между двумя непрерывными циклами очищайте контейнер в соответствии с разделом «Очистка и уход».

7. Всегда выключайте вспениватель молока и отключайте питание, если он не используется.

Очистка и уход

- Очищайте поверхность нагревательной базы и кувшина от пыли и загрязнений при помощи слегка влажной ткани — никогда не помещайте их непосредственно в воду.
- Внутреннюю поверхность кувшина мыть, но вода не должна попадать на внешнюю поверхность устройства.
- Крышку кувшина и насадку можно мыть, погружая в воду, а также в посудомоечной машине. При этом температура воды не должна превышать 70 °С.
- Промывайте все съемные аксессуары сразу после использования, чтобы избежать возникновения стойких загрязнений.
- Не используйте для очистки устройства химические или абразивные моющие вещества, а также жесткие губки во избежание повреждения его поверхности. Не используйте моющие вещества в больших количествах.

Технические характеристики

- Модель: DMF-300.
- Торговая марка: DEXP.
- Параметры питания: 220–240 В ~ 50/60 Гц.
- Мощность: 500 Вт.
- Максимальный объем молока для подогрева: 300 мл.
- Максимальный объем молока для вспенивания: 150 мл.
- Количество режимов работы: 4.
- Тип термостата: обычный.
- Материал кувшина: нержавеющая сталь с антипригарным покрытием.
- Материал корпуса: пластик.
- Класс защиты от поражения эл. током: I.
- Тип крепления шнура питания: Y.
- Степень защиты от влаги и пыли: IPX0.
- Область применения: бытовое.

Комплектация

- Устройство.
- Руководство по эксплуатации.

Возможные проблемы и их решения

Проблема	Возможная причина	Решение
Устройство не нагревает молоко	Отсутствует питание	Убедитесь, что вилка плотно подключена к розетке, а розетка исправна
	Кувшин неправильно установлен на подставка	Установите кувшин так, чтобы его дно полностью прилегало к пластине на подставке
Насадка для взбивания не работает	Насадка неправильно установлена или сломана	Убедитесь, что насадка цела и плотно установлена на вращающуюся ось
Молоко недостаточно хорошо вспенивается	Молоко несвежее, неподходящей температуры или состава	Для оптимального результата используйте свежее холодное (5–10 °С) молоко
	Металлическая спираль не надета на насадку	Используйте спираль в режимах, подразумевающих вспенивание

Правила и условия монтажа, хранения, перевозки (транспортировки), реализации и утилизации

- Устройство не требует какого-либо монтажа или постоянной фиксации.
- Хранение устройства должно производиться в упаковке в отапливаемых помещениях у изготовителя и потребителя при температуре воздуха от 5 °С до 40 °С и относительной влажности воздуха не более 80%. В помещениях не должно быть агрессивных примесей (паров кислот, щелочей), вызывающих коррозию.
- Перевозка устройства должна осуществляться в сухой среде.
- Устройство требует бережного обращения, оберегайте его от воздействия пыли, грязи, ударов, влаги, огня и т.д.
- Реализация устройства должна производиться в соответствии с местным законодательством.
- После окончания срока службы изделия его нельзя выбрасывать вместе с обычным бытовым мусором. Вместо этого оно подлежит сдаче на утилизацию в соответствующий пункт приема электрического и электронного оборудования для последующей переработки и утилизации в соответствии с федеральным или местным законодательством. Обеспечивая правильную утилизацию данного продукта, Вы помогаете сберечь природные ресурсы и предотвращаете ущерб для окружающей среды и здоровья людей, который возможен в случае ненадлежащего обращения. Более подробную информацию о пунктах приема и утилизации данного продукта можно получить в местных муниципальных органах или на предприятии по вывозу бытового мусора.
- При обнаружении неисправности устройства следует немедленно обратиться в авторизованный сервисный центр или утилизировать устройство.

Дополнительная информация

Manufacturer: Guangdong Donlim Intelligent Electrical Appliances Co., Ltd.
NO. 26 Shunye East Road, Xingtan Town, Shunde District, Foshan City, Guangdong Province, P.R. China.

Изготовитель: Гуандун Донлим Интэллиджент Электрикал Эпплайенсиз Ко., Лтд.
Вост. шоссе Шунье №26, Синтань, р-н Шуньдэ, г. Фошань, пров. Гуандун, Китай.

Сделано в Китае.

Импортер в России / уполномоченное изготовителем лицо: ООО «ДНС Ритейл».
690068, Россия, Приморский край, г. Владивосток, проспект 100-летия Владивостока, дом 155, корпус 3, офис 5.

Адрес электронной почты: dnsretail@mail.dlogistix.com

Товар соответствует требованиям ТР ТС (ЕАЭС).

Спецификации, информация о продукте и его внешний вид могут быть изменены без предварительного уведомления пользователя в целях улучшения качества нашей продукции.

Товар изготовлен (мм.гггг): _____ v.3



Гарантийный талон

SN/IMEI: _____

Дата постановки на гарантию: _____

Производитель гарантирует бесперебойную работу устройства в течение всего гарантийного срока, а также отсутствие дефектов в материалах и сборке. Гарантийный период исчисляется с момента приобретения изделия и распространяется только на новые продукты.

В гарантийное обслуживание входит бесплатный ремонт или замена элементов, вышедших из строя не по вине потребителя в течение гарантийного срока при условии эксплуатации изделия согласно руководству пользователя. Ремонт или замена элементов производится на территории уполномоченных сервисных центров.

Срок гарантии: 18 мес.

Срок эксплуатации: 36 мес.

Актуальный список сервисных центров по адресу:

<https://www.dns-shop.ru/service-center/>

Гарантийные обязательства и бесплатное сервисное обслуживание не распространяются на перечисленные ниже принадлежности, входящие в комплектность товара, если их замена не связана с разборкой изделия:

- Элементы питания (батарейки) для ПДУ (Пульт дистанционного управления).
- Соединительные кабели, антенны и переходники для них, наушники, микрофоны, устройства «HANDS-FREE»; носители информации различных типов, программное обеспечение (ПО) и драйверы, поставляемые в комплекте (включая, но не ограничиваясь ПО, предустановленным на накопитель на жестких магнитных дисках изделия), внешние устройства ввода-вывода и манипуляторы.
- Чехлы, сумки, ремни, шнуры для переноски, монтажные приспособления, инструменты, документацию, прилагаемую к изделию.
- Расходные материалы и детали, подвергающиеся естественному износу.



Производитель не несет гарантийных обязательств в следующих случаях:

- Истек Гарантийный срок.
- Если изделие, предназначенное для личных (бытовых, семейных) нужд, использовалось для осуществления предпринимательской деятельности, а также в иных целях, не соответствующих его прямому назначению.
- Производитель не несет ответственности за возможный материальный, моральный и иной вред, понесенный владельцем изделия и/или третьими лицами, вследствие нарушения требований руководства пользователя при использовании, несоблюдения рекомендаций по установке и обслуживанию изделия, правил подключения (короткие замыкания, возникшие также в результате воздействия несоответствующего сетевого напряжения, как на само изделие, так и на изделия, сопряженные с ним), хранения и транспортировки изделия.
- Все случаи механического повреждения: сколы, трещины, деформации, следы ударов, вмятины, замятия и др., полученные в процессе эксплуатации изделия.
- Имеются следы сторонней модификации, несанкционированного ремонта лицами, не уполномоченными для проведения таких работ. Если дефект вызван изменением конструкции или схемы изделия, подключением внешних устройств, не предусмотренных Производителем, использованием устройства, не имеющего сертификата соответствия согласно местному законодательству.
- Если дефект изделия вызван действием непреодолимой силы (природных стихий, пожаров, наводнений, землетрясений, бытовых факторов и прочих ситуаций, не зависящих от Производителя), либо действиями третьих лиц, которые Производитель не мог предвидеть.
- Дефект вызван попаданием внутрь изделия посторонних предметов, инородных тел, веществ, жидкостей, насекомых или животных, воздействием агрессивных сред, высокой влажности, высоких температур, которые привели к полному или частичному выходу из строя изделия.
- Отсутствует или не соответствует идентификация изделия (серийный номер). Если повреждения (недостатки) вызваны воздействием вредоносного программного обеспечения; установкой, сменой или удалением паролей (кодов), приведшим к отсутствию доступа к программным ресурсам изделия, без возможности их сброса/восстановления, ввиду отсутствия предоставления данной услуги поставщиком ПО.
- Если дефекты работы вызваны несоответствием стандартам или техническим регламентам питающих, кабельных, телекоммуникационных сетей, мощности радиосигнала, в том числе из-за особенностей рельефа и других подобных внешних факторов, использования изделия на границе или вне зоны действия сети.
- Если повреждения вызваны использованием нестандартных (неоригинальных) и/или некачественных (поврежденных) расходных материалов, принадлежностей, запасных частей, элементов питания, носителей информации различных типов (включая CD, DVD диски, карты памяти, SIM-карты, картриджи).
- Если недостатки вызваны получением, установкой и использованием несовместимого контента (мелодии, графика, видео и другие файлы, приложения Java и подобные им программы).
- На ущерб, причиненный другому оборудованию, работающему в сопряжении с данным изделием.



