

# Руководство по эксплуатации

---

Кронштейн для LCD/LED мониторов  
DMM-WM2L01

**DEXP**



## Уважаемый покупатель!

Благодарим Вас за выбор нашей продукции.

Мы рады предложить Вам изделия и устройства, разработанные и изготовленные в соответствии с высокими требованиями к качеству, функциональности и дизайну. Перед началом эксплуатации внимательно прочитайте данное руководство, в котором содержится важная информация, касающаяся Вашей безопасности, а также рекомендации по правильному использованию продукта и уходу за ним. Позаботьтесь о сохранности настоящего руководства и используйте его в качестве справочного материала при дальнейшей эксплуатации изделия.

## Назначение устройства

Данное изделие предназначено для расположения на нем одного или нескольких мониторов.

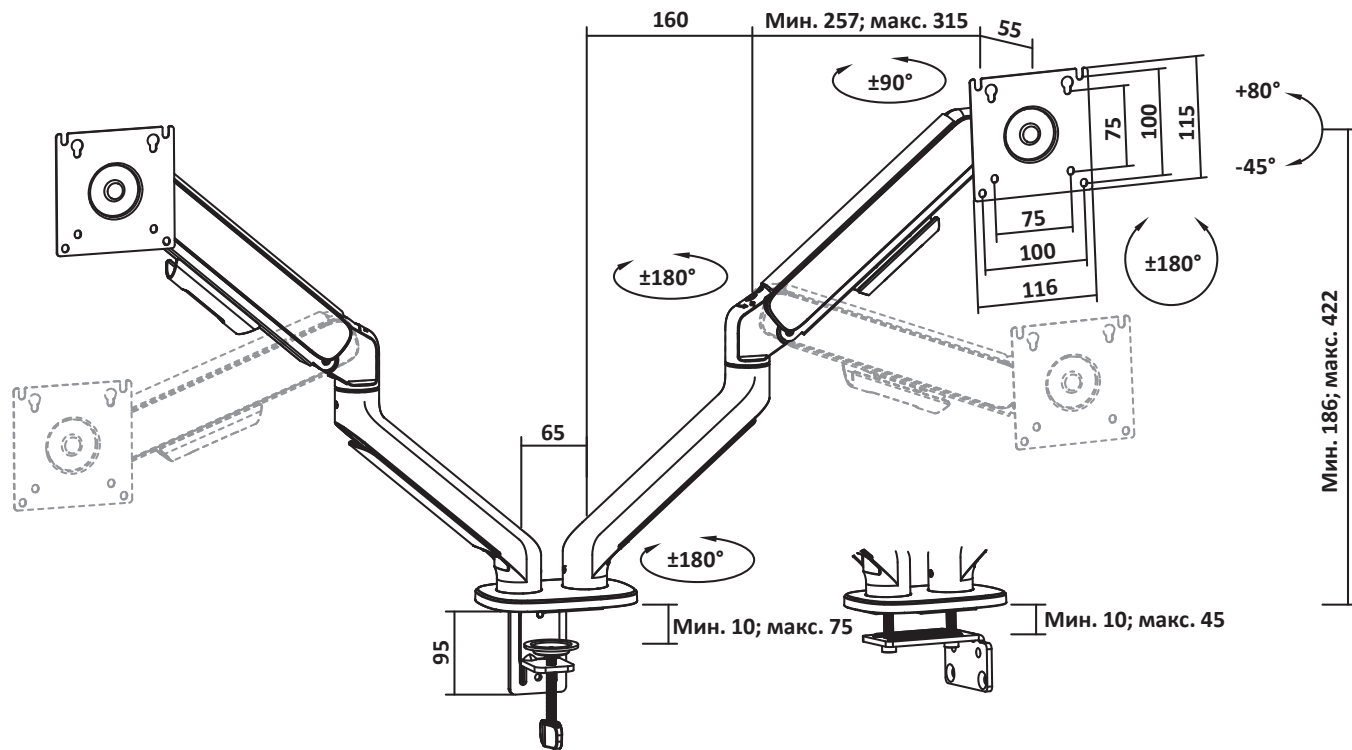
## Меры предосторожности

- Данный кронштейн предназначен только для эксплуатации в помещениях.
- В комплекте для установки кронштейна содержатся маленькие детали, которые представляют опасность удушья при проглатывании. Такие детали необходимо хранить в недоступном для детей месте.
- При установке используйте винты, идущие в комплекте. Затяните их плотно, но не перетягивайте. Чрезмерное затягивание может привести к повреждению элементов.
- Перед сборкой кронштейна и установкой на него монитора обратите внимание на стандарты VESA, диагональ экрана и максимально допустимую нагрузку изделия.

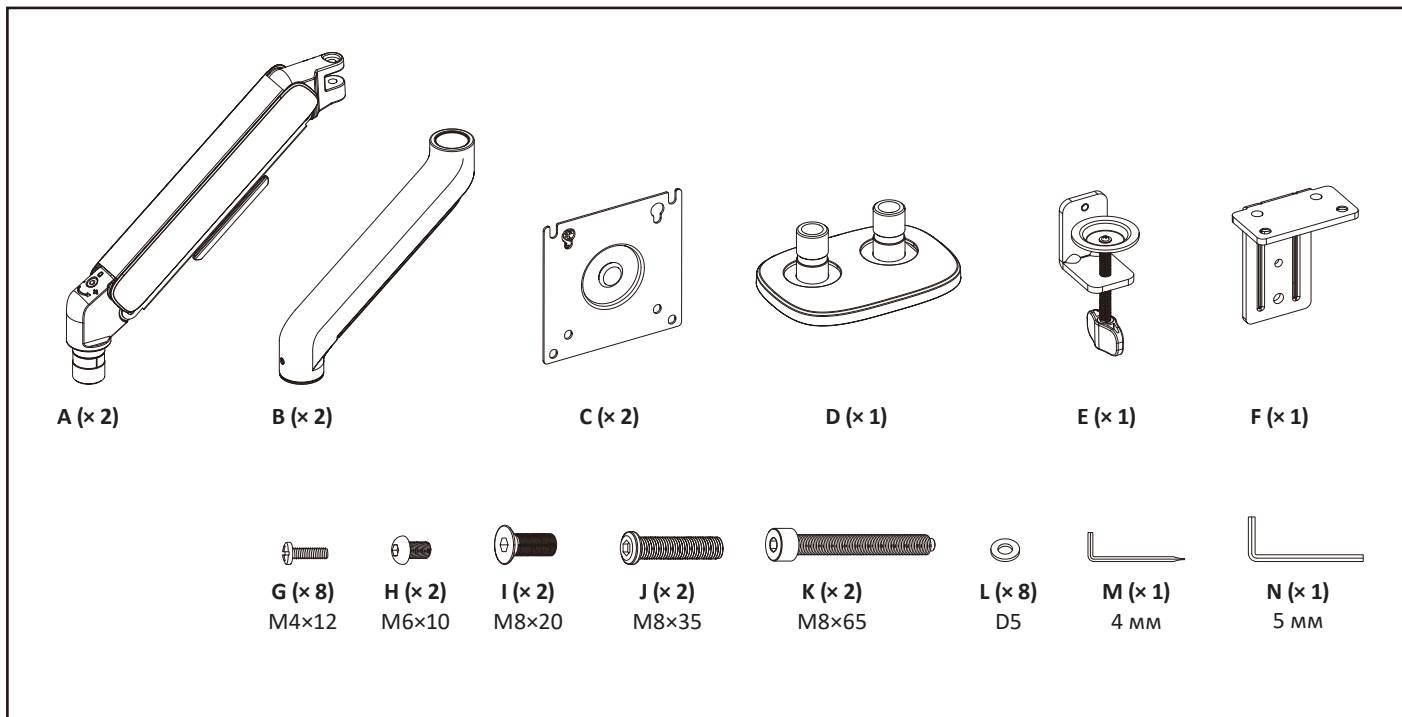
Использование кронштейна с мониторами, вес которых превышает указанный расчетный вес, может привести к их неустойчивому положению и падению.

- Сборка и монтаж изделия должны осуществляться в соответствии с разделом «Инструкция по установке». Неправильная сборка может стать причиной повреждений и травм.
- Для установки кронштейна может потребоваться специализированное оборудование: шуруповерт, дрель (не входят в комплект). Рекомендуется использование индивидуальных защитных средств (не входят в комплект). Установка должна выполняться профессионалами.
- Регулярно проверяйте надежность крепления кронштейна (примерно 1 раз в 3 месяца).
- Не вносите изменения в конструкцию кронштейна.
- Изделие не предназначено для использования детьми и лицами с ограниченными физическими, сенсорными или умственными способностями, кроме случаев, когда над ними осуществляется контроль другими лицами, ответственными за их безопасность. Не позволяйте детям играть с изделием.
- Изделие не предназначено для использования в коммерческих целях.

# Общие габариты



# Инструкция по установке

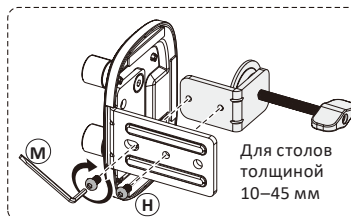
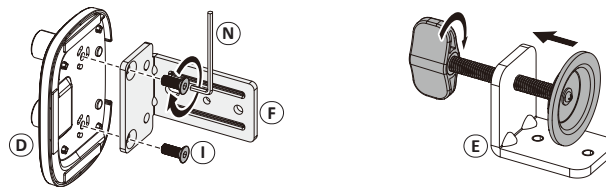


# Установка

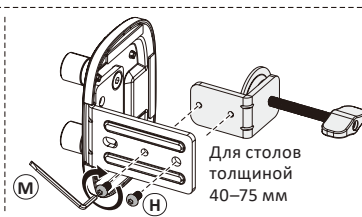
1

Вы можете установить струбцину двумя способами:

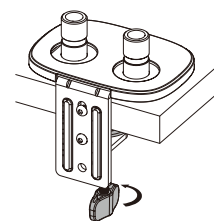
**Способ 1.** На край стола  
(для столов толщиной 10–75 мм).



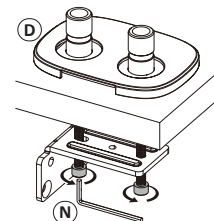
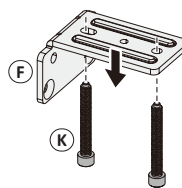
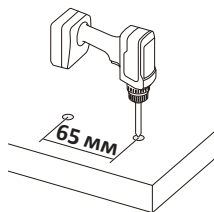
Для столов  
толщиной  
10–45 мм

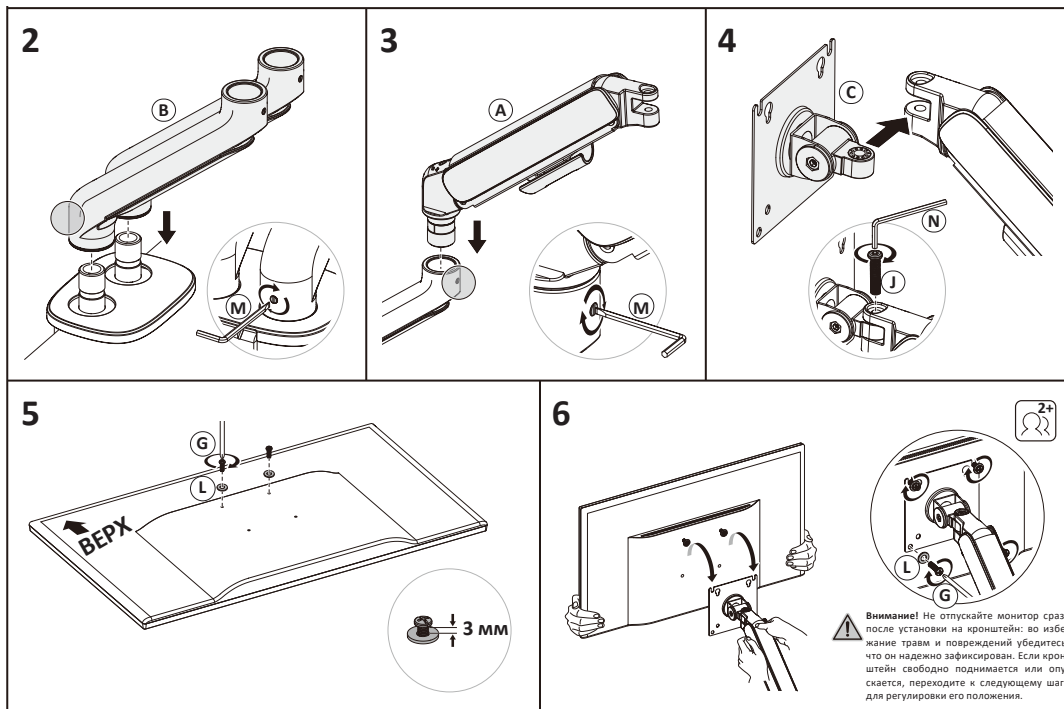


Для столов  
толщиной  
40–75 мм

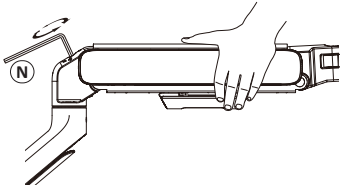


**Способ 2.** Через отверстие в столе  
(для столов толщиной 10–45 мм;  
монтажные отверстия  $\varnothing$  10–60 мм).





7



Регулируйте натяжение пружины только при горизонтальном положении кронштейна, как показано на рисунке слева. Используйте шестигранный ключ. Рекомендуется проводить регулировку с помощником.

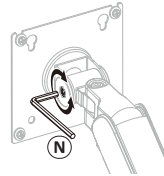


Если кронштейн произвольно опускается/поднимается, поворачивайте регулировочный винт в сторону знака «+»/«-» до фиксации в горизонтальном положении.

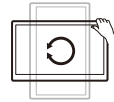


**Внимание!**  
Не перетягивайте винты.

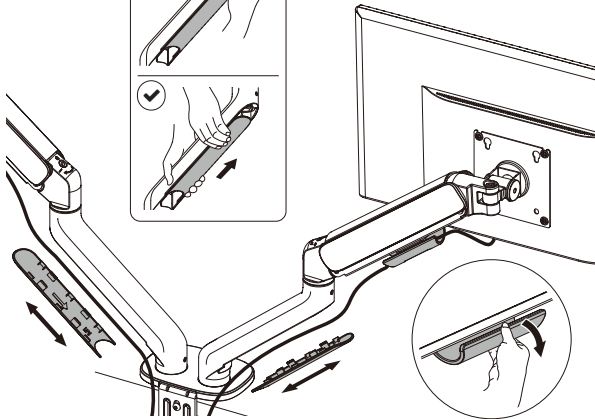
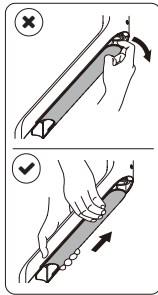
Для регулировки угла наклона монитора затяните винты, как на иллюстрации.



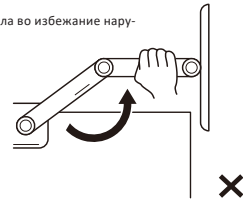
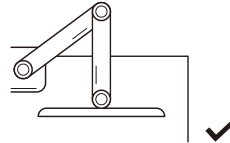
Отрегулируйте монитор на необходимый угол.



8



**Внимание!**  
Не поворачивайте монитор за край стола во избежание нарушения устойчивости и опрокидывания.



## Технические характеристики

- Модель: DMM-WM2L01.
- Торговая марка: DEXP.
- Максимальная нагрузка: 10 кг на 1 монитор.
- Диагональ экрана монитора: 17–32”.
- Угол наклона: от -45° до +85°.
- Угол поворота: 90°.
- Стандарты VESA: 75 × 75; 100 × 100.
- Область применения: бытовое.

## Комплектация

- Кронштейн.
- Набор крепежа.
- Руководство по эксплуатации.

## Информация о гарантии

Производитель гарантирует бесперебойную работу изделия в течение всего гарантийного срока, а также отсутствие дефектов в материалах и сборке. Гарантийный период исчисляется с момента приобретения изделия и распространяется только на новые продукты. В гарантийное обслуживание входит бесплатный ремонт или замена элементов, вышедших из строя не по вине потребителя в течение гарантийного срока при условии эксплуатации изделия согласно руководству пользователя. Ремонт или замена элементов производится на территории уполномоченных сервисных центров.

Срок гарантии: 84 мес.

Срок эксплуатации: 84 мес.

Актуальный список сервисных центров:  
<https://www.dns-shop.ru/service-center/>

## Правила и условия монтажа, хранения, перевозки (транспортировки), реализации и утилизации

- Правила и условия монтажа изделия описаны в данном руководстве в разделе «Инструкция по установке».
- Хранение изделия должно производиться в упаковке в отапливаемых помещениях у изготовителя и потребителя при температуре воздуха от 10 °С до 25 °С и относительной влажности воздуха не более 80%. В помещениях не должно быть агрессивных примесей (паров кислот, щелочей), вызывающих коррозию.
- Перевозка изделия должна осуществляться в сухой среде.
- Изделие требует бережного обращения, оберегайте его от воздействия пыли, грязи, ударов, влаги, огня и т.д.
- Реализация изделия должна производиться в соответствии с местным законодательством.
- При обнаружении неисправности изделия следует немедленно обратиться в авторизованный сервисный центр или утилизировать изделие.
- Утилизация данного изделия должна быть осуществлена согласно местным нормам и правилам по переработке отходов. Обеспечивая правильную утилизацию данного продукта, Вы помогаете предотвратить нанесение потенциального вреда окружающей среде и здоровью человека в результате неконтролируемого выброса отходов и рационально использовать материальные ресурсы. Более подробную информацию о пунктах приема и утилизации данного продукта можно получить в местных муниципальных органах или на предприятии по вывозу бытового мусора.

## Дополнительная информация

**Изготовитель:** Чжэцзян Пужуй Нью Материал Ко., Лтд. №399, шестое шоссе Чжэньлун, зона экономического развития Биньхай, г. Цыси, пров. Чжэцзян, Китай.  
Сделано в Китае.

**Импортер в России:** ООО «ДНС Ритейл». 690068, Россия, Приморский край, г. Владивосток, проспект 100-летия Владивостока, дом 155, корпус 3, офис 5.  
**Адрес электронной почты:** dnsretail@mail.dlogistix.com

Спецификации, информация о продукте и его внешний вид могут быть изменены без предварительного уведомления пользователя в целях улучшения качества нашей продукции.

Товар изготовлен (мм.гггг): \_\_\_\_\_ v.1



