

Руководство по эксплуатации

Кронштейн для LCD-/LED-мониторов

DMM-WML01

DMM-BML01

DMM-GL1L01

DEXP

Уважаемый покупатель!

Благодарим Вас за выбор нашей продукции.

Мы рады предложить Вам изделия и устройства, разработанные и изготовленные в соответствии с высокими требованиями к качеству, функциональности и дизайну. Перед началом эксплуатации внимательно прочитайте данное руководство, в котором содержится важная информация, касающаяся Вашей безопасности, а также рекомендации по правильному использованию продукта и уходу за ним. Позаботьтесь о сохранности настоящего руководства и используйте его в качестве справочного материала при дальнейшей эксплуатации изделия.

Назначение устройства

Данное изделие предназначено для расположения на нем монитора.

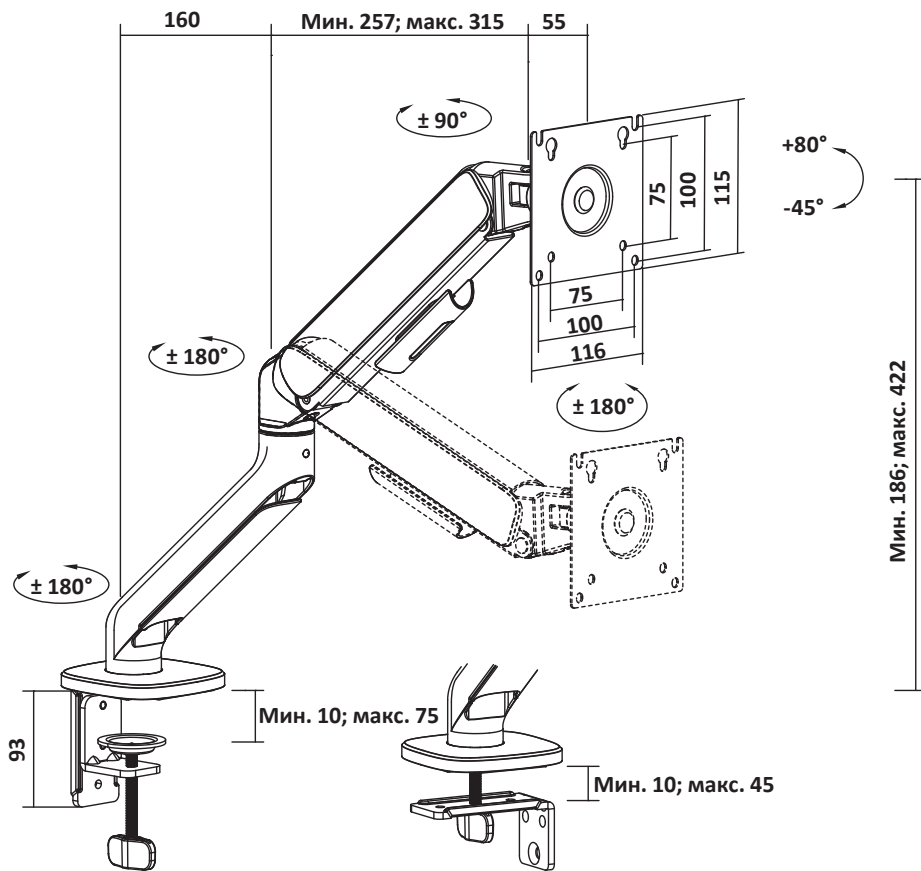
Меры предосторожности

- Данный кронштейн предназначен только для эксплуатации в помещениях.
- В комплекте для установки кронштейна содержатся маленькие детали, которые представляют опасность удушья при проглатывании. Такие детали необходимо хранить в недоступном для детей месте.
- При установке используйте винты, идущие в комплекте. Затяните их плотно, но не перетягивайте. Чрезмерное затягивание может привести к повреждению элементов.
- Перед сборкой кронштейна и установкой на него монитора обратите внимание на стандарты VESA, диагональ экрана и максимально допустимую нагрузку изделия.

Использование кронштейна с мониторами, вес которых превышает указанный расчетный вес, может привести к их неустойчивому положению и падению.

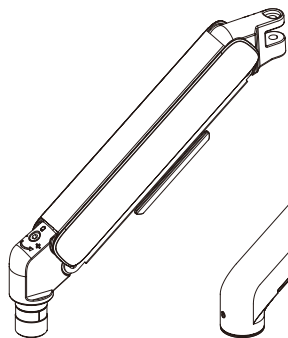
- Сборка и монтаж изделия должны осуществляться в соответствии с разделом «Инструкция по установке». Неправильная сборка может стать причиной повреждений и травм.
- Для установки кронштейна может потребоваться специализированное оборудование: шуруповерт, дрель (не входят в комплект). Рекомендуется использование индивидуальных защитных средств (не входят в комплект). Установка должна выполняться профессионалами.
- Регулярно проверяйте надежность крепления кронштейна (примерно 1 раз в 3 месяца).
- Не вносите изменения в конструкцию кронштейна.
- Изделие не предназначено для использования детьми и лицами с ограниченными физическими, сенсорными или умственными способностями, кроме случаев, когда над ними осуществляется контроль другими лицами, ответственными за их безопасность. Не позволяйте детям играть с изделием.
- Изделие не предназначено для использования в коммерческих целях.

Общие габариты

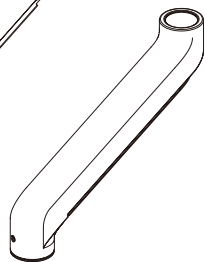


Примечание: размеры указаны в миллиметрах.

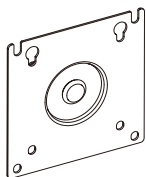
Инструкция по установке



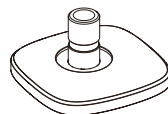
A (× 1)



B (× 1)



C (× 1)



D (× 1)



E (× 1)



F (× 1)



G (× 4)
M4×12



H (× 2)
M6×10



I (× 1)
M8×20



J (× 1)
M8×35



K (× 4)
D5



L (× 1)
4 мм



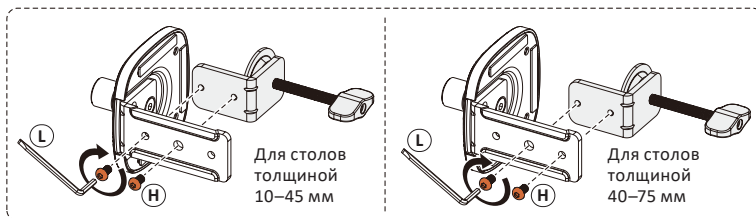
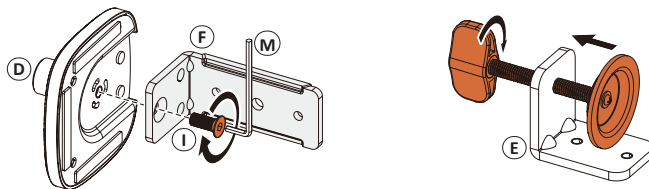
M (× 1)
5 мм

Установка

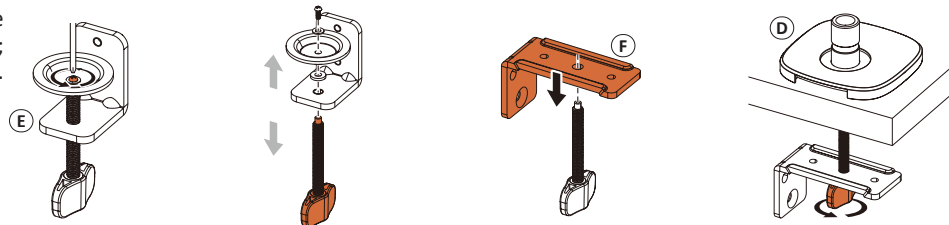
1

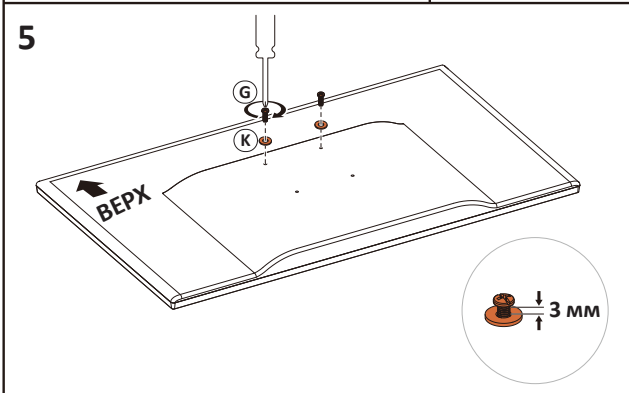
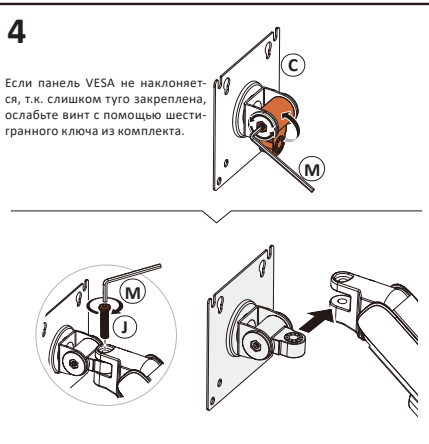
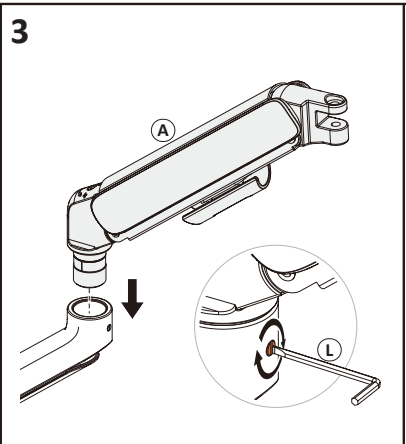
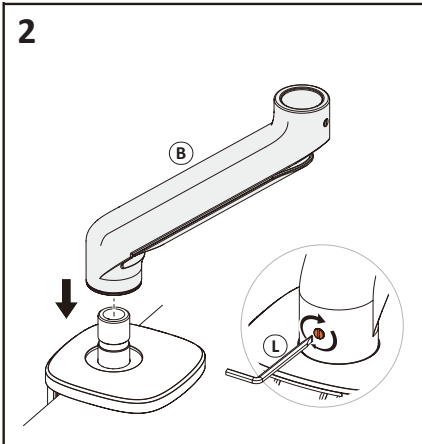
Вы можете установить струбцину двумя способами:

Способ 1. На край стола
(для столов толщиной 10–75 мм).



Способ 2. Через отверстие в столе
(для столов толщиной 10–45 мм;
монтажные отверстия \varnothing 10–60 мм).





7 **Внимание!** Установку должны выполнять минимум 2 человека.



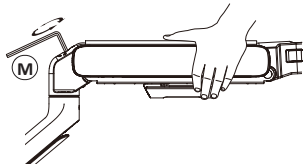
Регулируйте натяжение пружины только при горизонтальном положении кронштейна, как показано на рисунке слева. Используйте шестигранный ключ. Рекомендуется проводить регулировку с помощником.



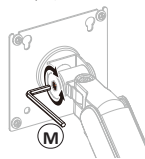
Если кронштейн произвольно опускается/поднимается, поворачивайте регулировочный винт в сторону знака «+»/«-» до фиксации в горизонтальном положении.



Внимание!
Не перетягивайте винты.



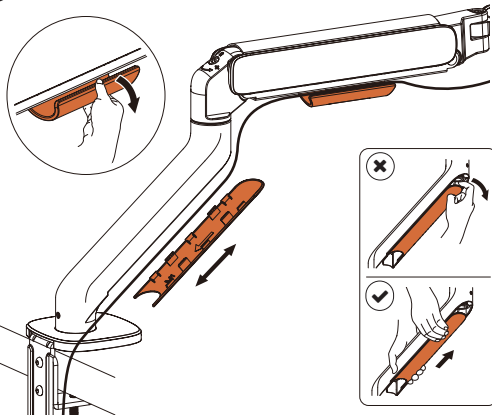
Для регулировки угла наклона монитора затяните винты, как на иллюстрации.



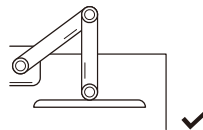
Отрегулируйте монитор на необходимый угол.



8



Внимание!
Не поворачивайте монитор за край стола во избежание нарушения устойчивости и опрокидывания.



Технические характеристики

- Модель: DMM-WML01, DMM-BML01, DMM-GL1L01.
- Торговая марка: DEXP.
- Максимальная нагрузка: 10 кг.
- Диагональ экрана монитора: 17–32”.
- Угол поворота: 90°.
- Угол наклона вниз: -45°.
- Угол наклона вверх: 80°.
- Стандарты VESA: 75 × 75; 100 × 100.
- Область применения: бытовое.

Комплектация

- Кронштейн.
- Набор крепежа.
- Руководство по эксплуатации.

Информация о гарантии

Производитель гарантирует бесперебойную работу изделия в течение всего гарантийного срока, а также отсутствие дефектов в материалах и сборке. Гарантийный период исчисляется с момента приобретения изделия и распространяется только на новые продукты. В гарантийное обслуживание входит бесплатный ремонт или замена элементов, вышедших из строя не по вине потребителя в течение гарантийного срока при условии эксплуатации изделия согласно руководству пользователя. Ремонт или замена элементов производится на территории уполномоченных сервисных центров.

Срок гарантии: 84 мес.

Срок эксплуатации: 84 мес.

Актуальный список сервисных центров:

<https://www.dns-shop.ru/service-center/>

Правила и условия монтажа, хранения, перевозки (транспортировки), реализации и утилизации

- Правила и условия монтажа изделия описаны в данном руководстве в разделе «Инструкция по установке».
- Хранение изделия должно производиться в упаковке в отапливаемых помещениях у изготовителя и потребителя при температуре воздуха от 10 °С до 25 °С и относительной влажности воздуха не более 80%. В помещениях не должно быть агрессивных примесей (паров кислот, щелочей), вызывающих коррозию.
- Перевозка изделия должна осуществляться в сухой среде.
- Изделие требует бережного обращения, оберегайте его от воздействия пыли, грязи, ударов, влаги, огня и т.д.
- Реализация изделия должна производиться в соответствии с местным законодательством.
- При обнаружении неисправности изделия следует немедленно обратиться в авторизованный сервисный центр или утилизировать изделие.
- Утилизация данного изделия должна быть осуществлена согласно местным нормам и правилам по переработке отходов. Обеспечивая правильную утилизацию данного продукта, Вы помогаете предотвратить нанесение потенциального вреда окружающей среде и здоровью человека в результате неконтролируемого выброса отходов и рационально использовать материальные ресурсы. Более подробную информацию о пунктах приема и утилизации данного продукта можно получить в местных муниципальных органах или на предприятии по вывозу бытового мусора.

Дополнительная информация

Изготовитель: Чжэцзян Пужуй Нью Материал Ко., Лтд. №399, шестое шоссе Чжэньлун, зона экономического развития Биньхай, г. Цыси, пров. Чжэцзян, Китай.

Сделано в Китае.

Импортер в России: ООО «ДНС Ритейл». 690068, Россия, Приморский край, г. Владивосток, проспект 100-летия Владивостока, дом 155, корпус 3, офис 5.
Адрес электронной почты: dnsretail@mail.dlogistix.com

Спецификации, информация о продукте и его внешний вид могут быть изменены без предварительного уведомления пользователя в целях улучшения качества нашей продукции.

Товар изготовлен (мм.гггг): _____ v.1

