

Руководство по эксплуатации

Ломтерезка
DMS-150

DEXP

Содержание

Назначение устройства	3
Меры предосторожности.....	3
Схема устройства	4
Подготовка к эксплуатации.....	5
Инструкция по эксплуатации	5
Очистка и уход.....	7
Технические характеристики	7
Правила и условия монтажа, хранения, перевозки (транспортировки), реализации и утилизации	8
Дополнительная информация	8

Уважаемый покупатель!

Благодарим Вас за выбор нашей продукции.

Мы рады предложить Вам изделия и устройства, разработанные и изготовленные в соответствии с высокими требованиями к качеству, функциональности и дизайну. Перед началом эксплуатации внимательно прочитайте данное руководство, в котором содержится важная информация, касающаяся Вашей безопасности, а также рекомендации по правильному использованию продукта и уходу за ним. Позаботьтесь о сохранности настоящего руководства и используйте его в качестве справочного материала при дальнейшей эксплуатации изделия.

Назначение устройства

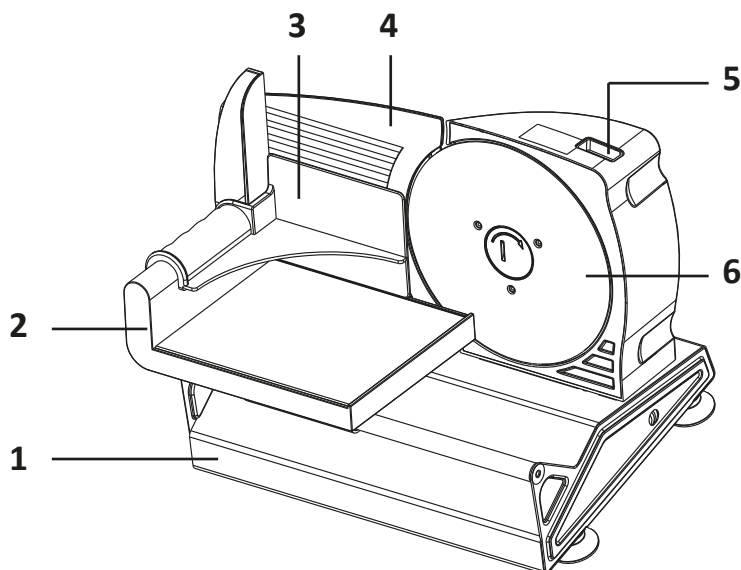
Ломтерезка — устройство, предназначенное для нарезания ломтиками различных продуктов питания.

Меры предосторожности

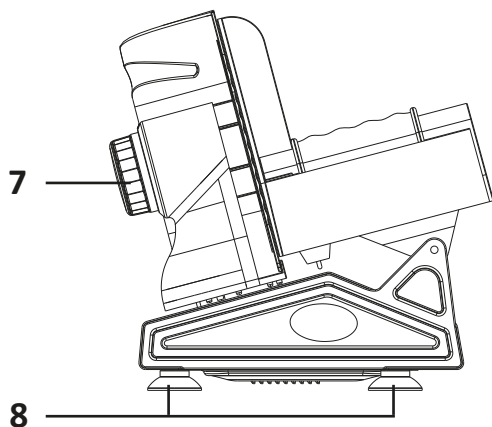
- Перед подключением устройства к источнику питания убедитесь, что напряжение Вашей домашней электросети соответствует его техническим характеристикам. Подключайте устройство только к заземленной розетке.
- Не используйте данное устройство в непосредственной близости от источников воды. Никогда не подставляйте устройство под струю воды и не погружайте его полностью в воду.
- Отключайте устройство от сети питания, если оно не используется, а также перед очисткой, обслуживанием и транспортировкой.
- Устройство не предназначено для использования детьми и лицами с ограниченными физическими, сенсорными или умственными способностями, кроме случаев, когда над ними осуществляется контроль другими лицами, ответственными за их безопасность.
- Устройство не предназначено для использования в коммерческих целях.
- Используйте устройство только по прямому назначению, указанному в данном руководстве.
- Во избежание лишения права на бесплатное гарантийное обслуживание используйте с устройством только оригинальные аксессуары.
- Не размещайте устройство и шнур питания вблизи нагревательных элементов, газовых конфорок и т. д. Не ставьте устройство сверху на другие электроприборы.
- Держите включенное устройство в стороне от открытого огня и легко воспламеняющихся объектов и материалов.
- Незамедлительно отключите устройство от электросети в случае его неисправности. Не включайте устройство при наличии на нем видимых повреждений, в также в случае повреждения кабеля или вилки. Обратитесь в авторизованный сервисный центр.
- Не тяните и не перемещайте устройство за шнур. Не сгибайте и не наматывайте шнур вокруг устройства. Также не допускайте, чтобы шнур питания перегибался через край столешницы или касался горячих поверхностей.
- Устройство не предназначено для управления с помощью внешнего таймера или других систем дистанционного управления.

- Не используйте устройство вне помещения.
- Всегда выключайте устройство перед отключением его от сети. Отключайте устройство от сети за изолированную вилку, не тяните за сам шнур.
- Соблюдайте осторожность, так как в процессе работы устройства некоторые его части могут нагреваться.
- Никогда не прикасайтесь к лезвию ножа. Оно очень острое и может причинить серьезные травмы.
- Осуществляйте подачу продуктов только с помощью держателя и подвижного столика, за исключением случаев, когда это невозможно сделать из-за размера или формы продукта.

Схема устройства



1. Основание.
2. Подвижный столик.
3. Держатель продуктов.
4. Направляющая планка.
5. Переключатель питания.
6. Вращающийся нож.
7. Регулятор толщины нарезания.
8. Ножки-присоски.



Подготовка к эксплуатации

1. Снимите с устройства все упаковочные материалы. Убедитесь в отсутствии повреждений, которые могли возникнуть при его транспортировке. В случае их обнаружения обратитесь в авторизованный сервисный центр.
2. Проведите полную очистку устройства (см. «Обслуживание и уход»).
3. Размотайте шнур питания и разместите устройство на чистой, сухой и ровной поверхности.
4. Проверьте исправность подвижного столика, подвигав его в обе стороны.
5. Установите держатель на подвижный столик.
6. Отрегулируйте толщину нарезания, поворачивая регулятор на задней части устройства (поверните по часовой стрелке, чтобы уменьшить, или против часовой стрелки, чтобы увеличить значение). Доступная толщина нарезаемых ломтиков: 1–15 мм.

Инструкция по эксплуатации

Внимание: во избежание несчастного случая не нарежьте продукты, держа их руками. Используйте специальный держатель, установленный на подвижном столике.

1. Подключите устройство к сети электропитания.
2. Разместите продукт для нарезки на подвижном столике и слегка прижмите его к направляющей планке с помощью держателя. Нажмите на подвижный столик, чтобы подтолкнуть его к ножу.
3. Включите устройство с помощью переключателя питания.
4. Когда нож вращается, смещайте подвижный столик вперед и назад в постоянном темпе, придвигая продукт к ножу. При этом продолжайте слегка прижимать его к направляющей планке для равномерной нарезки.
5. По окончании нарезки выключите устройство и отключите его от сети. В целях безопасности и для защиты лезвия во время хранения поверните ручку, регулирующую толщину нарезки, на нулевое значение, чтобы нож оказался на одной линии с направляющей планкой.

Примечания:

- Максимальный размер нарезаемого продукта — 110 × 110 × 90 мм.
- Во избежание перегрева мотора время непрерывного использования ломтерезки не должно превышать 5 минут. Позвольте устройству остыть в течение 15 минут перед следующим включением.
- Если во время нарезки мерзлого продукта скорость вращения ножа снижается, дайте продукту немного оттаять.

Советы по использованию ломтерезки

- Продукты с неравномерной текстурой, такие как рыба и мясные стейки, может быть трудно нарезать. Такие продукты рекомендуется предварительно охладить в морозилке в течение 2–4 часов.
- Очистите мясо от костей, а фрукты и овощи — от семечек перед началом работы с устройством.

Нарезание жаркого

- Запеченное мясо без кости следует вынуть из духовки и охладить 15–20 минут перед нарезкой. Таким образом, оно будет нарезаться равномерно.
- Большие куски мяса лучше предварительно разрезать на более мелкие части.
- Перед нарезкой обвязанного мяса удалите кулинарную нить.

Сыр

Перед нарезкой сыр следует охладить в холодильнике. Оберните сыр фольгой, чтобы сохранить влажность.

Колбасные изделия

Колбасные изделия могут лучше сохранять вкус и дольше храниться, если их правильно нарезать. Для достижения наилучшего результата перед нарезанием следует охладить продукт и снять с него пленку. Чтобы ломтики получались равномерными по размеру, не прижимайте продукт держателем слишком сильно в процессе нарезания.

Овощи и фрукты

Устройство подходит для нарезки многих овощей и фруктов, например, картофеля, моркови, капусты, баклажанов. Картофель можно нарезать толстыми ломтиками для последующего запекания или тонкими — для приготовления домашних чипсов. Такие большие фрукты, как ананас, также можно аккуратно нарезать с помощью данной ломтерезки. Для этого предварительно срежьте верхушку.

Хлеб, пирожные и печенье

Свежеиспеченный хлеб перед нарезкой следует охладить. Если Вам необходимо получить очень тонкие ломтики для приготовления тостов, лучше использовать не слишком свежий или даже слегка черствый хлеб. Ломтерезка также подойдет для нарезания сладких хлебобулочных изделий и теста для печенья, предварительно затвердевшего в морозилке.

Очистка и уход

Внимание: перед очисткой обязательно отключите устройство от электросети.

- Снимите с устройства держатель и промойте его под водой, используя ткань или губку с мягким моющим средством, после чего высушите.
- Протрите корпус и подвижный столик мягкой, слегка влажной тканью.
- Не используйте для очистки химические и абразивные моющие средства, а также жесткие губки и щетки, так как они способны повредить поверхность устройства.
- Ножи устройства можно очистить любым моющим средством, удаляющим жир, например, средством на спиртовой основе.
- После очистки тщательно высушите все части устройства.
- Не используйте посудомоечную машину для очистки деталей ломтерезки.
- Не погружайте устройство в воду при очистке.
- Мотор устройства не нуждается в смазке.

Очистка ножа

1. Отключите устройство от электросети.
2. Открутите стопорный винт, повернув его по часовой стрелке, в направлении изображенной на нем стрелки.
3. Наденьте перчатки и снимите нож с устройства.
4. Протрите нож с помощью слегка влажной ткани или губки, а затем тщательно высушите.
5. После очистки установите нож обратно, затянув стопорный винт против часовой стрелки.

Хранение

- Если Вы не планируете использовать устройство в течение длительного времени, отключите его от сети и произведите его полную очистку.
- Оберните шнур питания вокруг нижней части ломтерезки.
- В целях безопасности всегда выравнивайте нож так, чтобы его край был совмещен с направляющей планкой.
- Храните устройство в оригинальной упаковке в сухом и чистом месте.

Технические характеристики

- Модель: DMS-150.
- Торговая марка: DEXP.
- Мощность: 150 Вт.
- Параметры питания: 220–240 В, 50 Гц.
- Тип крепления шнура питания: Y.
- Класс защиты от поражения электрическим током: II.
- Степень защиты от влаги: IPX0.
- Диаметр ножа: 190 мм.
- Материал корпуса: металл.
- Толщина нарезки: от 1 до 15 мм.
- Область применения: бытовое.
- Комплектация: устройство, руководство по эксплуатации.

Правила и условия монтажа, хранения, перевозки (транспортировки), реализации и утилизации

- Устройство не требует какого-либо монтажа или постоянной фиксации.
- Хранение устройства должно производиться в упаковке в отопляемых помещениях у изготовителя и потребителя при температуре воздуха от 5 °С до 40 °С и относительной влажности воздуха не более 80%. В помещениях не должно быть агрессивных примесей (паров кислот, щелочей), вызывающих коррозию.
- Перевозка устройства должна осуществляться в сухой среде.
- Устройство требует бережного обращения, оберегайте его от воздействия пыли, грязи, ударов, влаги, огня и т. д.
- Реализация устройства должна производиться в соответствии с местным законодательством.
- После окончания срока службы изделия его нельзя выбрасывать вместе с обычным бытовым мусором. Вместо этого оно подлежит сдаче на утилизацию в соответствующий пункт приема электрического и электронного оборудования для последующей переработки и утилизации в соответствии с федеральным или местным законодательством. Обеспечивая правильную утилизацию данного продукта, вы помогаете сберечь природные ресурсы и предотвращаете ущерб для окружающей среды и здоровья людей, который возможен в случае ненадлежащего обращения.
- При обнаружении неисправности устройства следует немедленно обратиться в авторизованный сервисный центр или утилизировать устройство.

Дополнительная информация

Manufacturer: Sinsion Technology Industrial Co., Ltd.

2/F Workshop of Building 3, No.11, Tongle Road, Tangxia Town, Pengjiang District, Jiangmen City, Guangdong Province, P.R.China.

Изготовитель: Синсион Тэкнолоджи Индастриал Ко., Лтд.

Цех 2/Ф здания 3, №11, шоссе Тунлэ, Танся, р-н Пэнцзян, г. Цзянмэнь, пров. Гуандун, Китай.

Сделано в Китае.

Импортер в России / уполномоченное изготовителем лицо: ООО «Атлас», 690068, Россия, Приморский край, г. Владивосток, проспект 100-летия Владивостока, дом 155, корпус 3, офис 5.

Адрес электронной почты: atlas.llc@mail.dlogistix.com

Товар соответствует требованиям ТР ТС (ЕАЭС).

Спецификации, информация о продукте и его внешний вид могут быть изменены без предварительного уведомления пользователя.



Товар изготовлен (мм.гггг) /Тауар жасалған күні (аа.жжжж): _____ V.1

Гарантийный талон

SN/IMEI: _____

Дата постановки на гарантию: _____

Производитель гарантирует бесперебойную работу устройства в течение всего гарантийного срока, а также отсутствие дефектов в материалах и сборке. Гарантийный период исчисляется с момента приобретения изделия и распространяется только на новые продукты.

В гарантийное обслуживание входит бесплатный ремонт или замена элементов, вышедших из строя не по вине потребителя в течение гарантийного срока при условии эксплуатации изделия согласно руководству пользователя. Ремонт или замена элементов производится на территории уполномоченных сервисных центров.

Срок гарантии: 18 мес.

Срок эксплуатации: 30 мес.

Актуальный список сервисных центров по адресу:

<https://www.dns-shop.ru/service-center/>

Гарантийные обязательства и бесплатное сервисное обслуживание не распространяются на перечисленные ниже принадлежности, входящие в комплектность товара, если их замена не связана с разборкой изделия:

- Элементы питания (батарейки) для ПДУ (Пульт дистанционного управления).
- Соединительные кабели, антенны и переходники для них, наушники, микрофоны, устройства «HANDS-FREE»; носители информации различных типов, программное обеспечение (ПО) и драйверы, поставляемые в комплекте (включая, но не ограничиваясь ПО, предустановленным на накопитель на жестких магнитных дисках изделия), внешние устройства ввода-вывода и манипуляторы.
- Чехлы, сумки, ремни, шнуры для переноски, монтажные приспособления, инструменты, документацию, прилагаемую к изделию.
- Расходные материалы и детали, подвергающиеся естественному износу.



Производитель не несет гарантийных обязательств в следующих случаях:

- Истек Гарантийный срок.
- Если изделие, предназначенное для личных (бытовых, семейных) нужд, использовалось для осуществления предпринимательской деятельности, а также в иных целях, не соответствующих его прямому назначению.
- Производитель не несет ответственности за возможный материальный, моральный и иной вред, понесенный владельцем изделия и/или третьими лицами, вследствие нарушения требований руководства пользователя при использовании, несоблюдения рекомендаций по установке и обслуживанию изделия, правил подключения (короткие замыкания, возникшие также в результате воздействия несоответствующего сетевого напряжения, как на само изделие, так и на изделия, сопряженные с ним), хранении и транспортировки изделия.
- Все случаи механического повреждения: сколы, трещины, деформации, следы ударов, вмятины, замятия и др., полученные в процессе эксплуатации изделия.
- Имеются следы сторонней модификации, несанкционированного ремонта лицами, не уполномоченными для проведения таких работ. Если дефект вызван изменением конструкции или схемы изделия, подключением внешних устройств, не предусмотренных Производителем, использованием устройства, не имеющего сертификата соответствия согласно местному законодательству.
- Если дефект изделия вызван действием непреодолимой силы (природных стихий, пожаров, наводнений, землетрясений, бытовых факторов и прочих ситуаций, не зависящих от Производителя), либо действиями третьих лиц, которые Производитель не мог предвидеть.
- Дефект вызван попаданием внутрь изделия посторонних предметов, инородных тел, веществ, жидкостей, насекомых или животных, воздействием агрессивных сред, высокой влажности, высоких температур, которые привели к полному или частичному выходу из строя изделия.
- Отсутствует или не соответствует идентификация изделия (серийный номер). Если повреждения (недостатки) вызваны воздействием вредоносного программного обеспечения; установкой, сменой или удалением паролей (кодов), приведшим к отсутствию доступа к программным ресурсам изделия, без возможности их сброса/восстановления, ввиду отсутствия предоставления данной услуги поставщиком ПО.
- Если дефекты работы вызваны несоответствием стандартам или техническим регламентам питающих, кабельных, телекоммуникационных сетей, мощности радиосигнала, в том числе из-за особенностей рельефа и других подобных внешних факторов, использования изделия на границе или вне зоны действия сети.
- Если повреждения вызваны использованием нестандартных (неоригинальных) и/или некачественных (поврежденных) расходных материалов, принадлежностей, запасных частей, элементов питания, носителей информации различных типов (включая CD, DVD диски, карты памяти, SIM-карты, картриджи).
- Если недостатки вызваны получением, установкой и использованием несовместимого контента (мелодии, графика, видео и другие файлы, приложения Java и подобные им программы).
- На ущерб, причиненный другому оборудованию, работающему в сопряжении с данным изделием.



