

Руководство по эксплуатации

Аэрогриль
Double-stack
DAF-2410

DEXP

Перед первым использованием



Удалите все упаковочные материалы и помойте чашу с моющим средством.



Высушите и установите ее на место.



Включите аэрогриль на 30 минут при температуре 200 °С.



Снова вымойте чашу.

Примечание: при первом использовании устройства возможно появление небольшого количества дыма или запаха. Это нормально и не является неисправностью.

Содержание

Назначение устройства	5
Меры предосторожности	5
Схема устройства	6
Инструкция по эксплуатации.....	7
Панель управления	7
Программы приготовления.....	8
Эксплуатация	8
Коды ошибок.....	10
Очистка и уход	10
Технические характеристики.....	10
Комплектация	11
Правила и условия монтажа, хранения, перевозки (транспортировки), реализации и утилизации	11
Дополнительная информация	12

Уважаемый покупатель!

Благодарим Вас за выбор нашей продукции.

Мы рады предложить Вам изделия и устройства, разработанные и изготовленные в соответствии с высокими требованиями к качеству, функциональности и дизайну. Перед началом эксплуатации внимательно прочитайте данное руководство, в котором содержится важная информация, касающаяся Вашей безопасности, а также рекомендации по правильному использованию продукта и уходу за ним. Позаботьтесь о сохранности настоящего руководства и используйте его в качестве справочного материала при дальнейшей эксплуатации изделия.

Назначение устройства

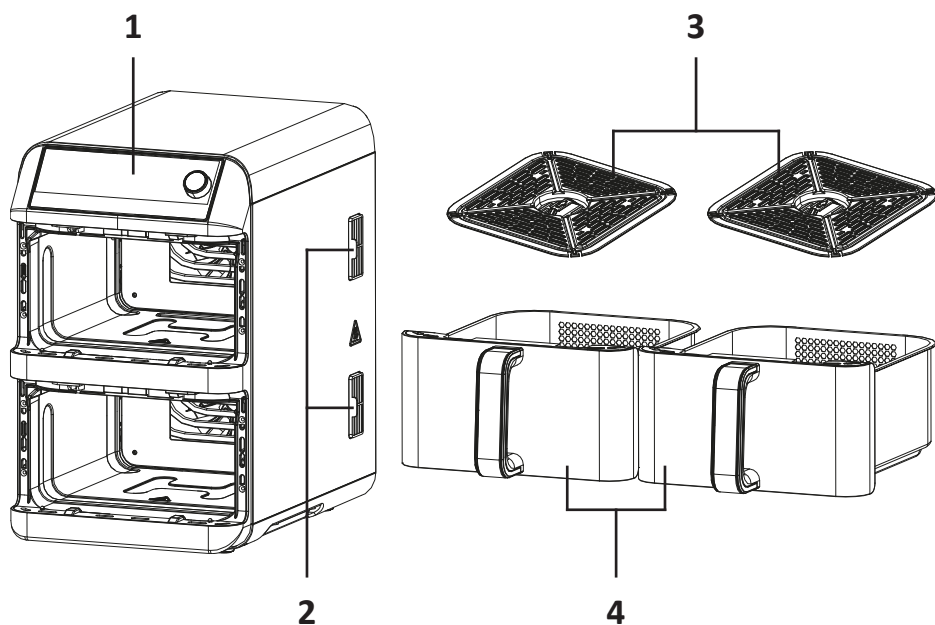
Аэрогриль предназначен для приготовления блюд при помощи потоков горячего воздуха.

Меры предосторожности

- Внимательно прочитайте данное руководство перед использованием устройства и сохраните его для дальнейших обращений.
- Перед подключением устройства к источнику питания убедитесь, что напряжение Вашей домашней электросети соответствует его техническим характеристикам.
- Незамедлительно отключите устройство от электросети в случае его неисправности. Не включайте устройство при наличии на нем видимых повреждений, а также в случае повреждения шнура или вилки. Обратитесь в авторизованный сервисный центр.
- Не используйте устройство в случае повреждения шнура питания, вилки или других деталей. Следите, чтобы шнур или штепсельная вилка не касались горячих поверхностей.
- Не тяните и не перемещайте устройство за шнур питания. Не сгибайте и не наматывайте шнур вокруг устройства. Также не допускайте, чтобы шнур питания перегибался через край столешницы, касался горячих поверхностей или острых углов.
- Не погружайте устройство, шнур питания, электрическую вилку в воду и другие жидкости во избежание поражения электрическим током и получения травм.
- Не прикасайтесь к устройству, электрической вилке и/или шнуру питания мокрыми руками.
- Не накрывайте устройство во время работы и не блокируйте вентиляционные отверстия во избежание перегрева и поломки.
- Не наливайте в чашу аэрогриля масло. Это может привести к возгоранию.
- Во время работы устройства не прикасайтесь к внутренней поверхности чаши, чтобы избежать ожогов.
- Не вскрывайте устройство и не ремонтируйте его самостоятельно. Обслуживание и ремонт должны производиться только квалифицированными специалистами авторизованного сервисного центра.
- Устройство не предназначено для управления с помощью внешнего таймера или отдельной системы дистанционного управления.

- Во избежание риска возникновения пожара не размещайте данное устройство в непосредственной близости от легковоспламеняющихся жидкостей, материалов и объектов (например, занавесок).
- Размещайте устройство только на ровных и стабильных поверхностях на расстоянии по меньшей мере 15 см от стен и других объектов.
- Во время работы устройства не приближайте лицо и руки к отверстию вывода пара, так как это может привести к ожогу.
- Перед очисткой и хранением всегда давайте устройству полностью остыть.
- Соблюдайте осторожность при обращении с устройством: некоторые участки поверхности нагреваются до высокой температуры, что может привести к ожогам.
- Устройство не предназначено для использования детьми и лицами с ограниченными физическими, сенсорными или умственными способностями, кроме случаев, когда над ними осуществляется контроль другими лицами, ответственными за их безопасность. Не позволяйте детям играть с устройством.
- Устройство не предназначено для использования в коммерческих целях.

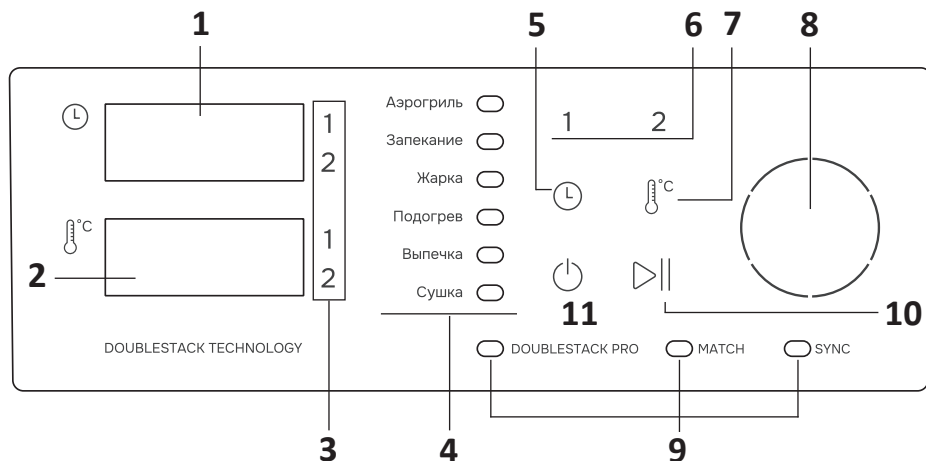
Схема устройства



1. Панель управления.
2. Воздуховыпускное отверстие.
3. Решетка-гриль.
4. Чаша.

Инструкция по эксплуатации

Панель управления



1. Дисплей времени приготовления.
2. Дисплей температуры приготовления.
3. Индикаторы выбранной чаши.
4. Индикаторы программ.
5. Кнопка времени приготовления.
6. Кнопки выбора чаши.
7. Кнопка температуры приготовления.
8. Поворотный регулятор.
9. Индикаторы режимов приготовления (слева направо):
 - индикатор режима «По умолчанию»;
 - индикатор режима «Одновременный нагрев»;
 - индикатор режима «Синхронизация».
10. Кнопка «Старт/Пауза».
11. Кнопка питания.

Программы приготовления

Программа	Темп. по умолч.	Диапазон темп.	Время по умолч.	Диапазон времени
Аэрогриль	200 °С	80–200 °С	25 мин	1–60 мин
Запекание	120 °С	80–200 °С	20 мин	1–60 мин
Жарка	200 °С	80–200 °С	20 мин	1–60 мин
Подогрев	120 °С	80–200 °С	10 мин	1–60 мин
Выпечка	160 °С	80–200 °С	20 мин	1–60 мин
Сушка	40 °С	40–200 °С	8 ч	1–24 ч

Эксплуатация

1. Разместите устройство на ровной устойчивой поверхности.
2. Поместите ингредиенты в чашу аэрогриля.
3. Вставьте чаши в аэрогриль. Убедитесь, что чаши вставлены правильно.
4. Подключите устройство к сети.
5. Нажмите кнопку питания.

Примечание: если в течение 3 минут не будет предпринято никаких действий, устройство автоматически перейдет в режим ожидания, а при отсутствии действий в течение 6 минут все индикаторы погаснут.

6. Нажмите кнопку «1» или «2», чтобы перейти в режим выбора функций желаемой чаши (по умолчанию выбрана верхняя чаша). На дисплеях отобразятся заданные по умолчанию температура и время.
7. Зажмите поворотный регулятор для перехода к выбору программы приготовления. Индикатор выбранной по умолчанию программы начнет мигать. Поворачивайте регулятор для выбора желаемой программы приготовления. На дисплеях отобразятся заданные по умолчанию температура и время выбранной программы. Вы можете изменить время и температуру приготовления (см. «Настройка температуры и времени приготовления»).
8. Нажмите кнопку «Старт/Пауза» для начала работы.
9. По окончании работы прозвучит звуковой сигнал, на дисплее отобразится «OFF». Через 60 секунд дисплей погаснет, устройство перейдет в режим ожидания.

Приготовление в одной чаше

1. Нажмите кнопку «1» или «2», чтобы выбрать желаемую чашу.
2. Выберите программу приготовления.
3. Для начала приготовления нажмите кнопку «Старт/Пауза».

Приготовление в двух чашах

1. Выберите первую чашу, в которой будете готовить, и программу приготовления.
2. Повторите те же действия для второй чаши.
3. Для начала приготовления нажмите кнопку «Старт/Пауза».

Настройка температуры и времени приготовления

1. Нажмите кнопку «1» или «2», чтобы выбрать желаемую чашу.
2. Выберите программу приготовления.
3. Нажмите кнопку «⌚», чтобы перейти в режим настройки времени приготовления. Настройте время с помощью поворотного регулятора.
4. Нажмите кнопку «°C», чтобы перейти в режим настройки температуры приготовления. Настройте температуру с помощью поворотного регулятора.
5. Для начала приготовления нажмите кнопку «Старт/Пауза».

Режим «По умолчанию»

- Для переключения между выбором программ и выбором режимов нажмите поворотный регулятор.
- Данный режим является основным и при включении устройства выбран по умолчанию. Позволяет запустить приготовление в обеих чашах независимо друг от друга.
- В данном режиме будет гореть индикатор «DOUBLESTACK PRO».

Режим «Синхронизация»

Данный режим позволяет синхронизировать время окончания приготовления в обеих чашах.

1. Выберите программы приготовления для обеих чаш.
2. Зажмите поворотный регулятор для перехода к выбору режима приготовления.
3. Выберите режим «SYNC».
4. Для начала приготовления нажмите кнопку «Старт/Пауза».
5. Чаша с большим временем приготовления начнет работу. На дисплее отобразится «HOLD».
6. Когда время приготовления чаш сравняется, чаша с меньшим временем начнет работу.

Режим «Одновременный нагрев»

Данный режим позволяет дублировать настройки выбранной чаши на второй.

1. Нажмите кнопку «1» или «2», чтобы выбрать желаемую чашу.
2. Выберите программу приготовления.
3. Выберите вторую чашу и зажмите поворотный регулятор для перехода к выбору режима приготовления.
4. Выберите режим «MATCH», чтобы продублировать настройки первой чаши.
5. Для начала приготовления нажмите кнопку «Старт/Пауза».

Коды ошибок

В случае сбоя на дисплеях отдельно отобразятся коды ошибок. Отключите устройство от электросети и дайте ему остыть. Если ошибки не исчезают, обратитесь в авторизованный сервисный центр с целью ремонта.

Код	Ошибка
E1	Разрыв цепи датчика температуры
E2	Короткое замыкание датчика температуры
E3	Защита от перегрева (сверхвысокая температура)

Очистка и уход

- Выключите устройство из сети и дайте ему полностью остыть.
- Извлеките чаши для приготовления, чтобы устройство быстрее остыло.
- Очищайте устройство после каждого использования.
- Промойте все аксессуары теплой водой с использованием нейтрального моющего средства.
- Решетки-гриль можно мыть в посудомоечной машине.
- Никогда не погружайте корпус устройства в воду.
- Не используйте для очистки устройства растворитель, отбеливатель, а также другие едкие или абразивные чистящие вещества. Не используйте жесткие щетки (нейлоновые, металлические и т.д.), так как это может повредить поверхность устройства и негативно сказаться на его работе.
- Протрите внутреннюю и внешнюю поверхность аэрогриля мягкой влажной тканью, смоченной в нейтральном моющем средстве.
- После очистки дайте устройству полностью высохнуть.

Технические характеристики

- Модель: DAF-2410.
- Торговая марка: DEXP.
- Параметры питания: 220–240 В ~ 50–60 Гц.
- Мощность: 2400 Вт.
- Диапазон рабочей температуры: 80–200 °С.
- Диапазон рабочей температуры (режим сушки): 40–200 °С.
- Объем чаши: 5,5 + 5,5 л.
- Покрытие чаши: антипригарное.
- Длина шнура питания: 1,4 м.
- Класс защиты от поражения эл. током: I.
- Тип крепления шнура питания: Y.
- Степень защиты от влаги: IPX0.
- Область применения: бытовое.

Комплектация

- Устройство.
- Решетка-гриль — 2 шт.
- Чаша — 2 шт.
- Форма для выпекания бумажная — 100 шт.
- Щипцы кухонные.
- Руководство по эксплуатации.

Правила и условия монтажа, хранения, перевозки (транспортировки), реализации и утилизации

- Устройство не требует какого-либо монтажа или постоянной фиксации.
- Хранение устройства должно производиться в упаковке в отапливаемых помещениях у изготовителя и потребителя при температуре воздуха от 5 °С до 40 °С и относительной влажности воздуха не более 80%. В помещениях не должно быть агрессивных примесей (паров кислот, щелочей), вызывающих коррозию.
- Перевозка устройства должна осуществляться в сухой среде.
- Устройство требует бережного обращения, оберегайте его от воздействия пыли, грязи, ударов, влаги, огня и т.д.
- Реализация устройства должна производиться в соответствии с местным законодательством.
- После окончания срока службы изделия его нельзя выбрасывать вместе с обычным бытовым мусором. Вместо этого оно подлежит сдаче на утилизацию в соответствующий пункт приема электрического и электронного оборудования для последующей переработки и утилизации в соответствии с федеральным или местным законодательством. Обеспечивая правильную утилизацию данного продукта, Вы помогаете сберечь природные ресурсы и предотвращаете ущерб для окружающей среды и здоровья людей, который возможен в случае ненадлежащего обращения. Более подробную информацию о пунктах приема и утилизации данного продукта можно получить в местных муниципальных органах или на предприятии по вывозу бытового мусора.
- При обнаружении неисправности устройства следует немедленно обратиться в авторизованный сервисный центр или утилизировать устройство.

Дополнительная информация

Manufacturer: Ningbo Vasion Electric Appliance Co., Ltd.
No.3, Sitangjiang Road, Gaoqiao Village, Xinpu Town, Cixi City, Zhejiang Prov., China.

Изготовитель: Нинбо Вэйжн Электрик Эпплайенс Ко., Лтд.
№3, шоссе Сытанцзян, д. Гаоцяо, Синьпу, г. Цыси, пров. Чжэцзян, Китай.

Сделано в Китае.

Импортер в России / уполномоченное изготовителем лицо: ООО «ДНС Ритейл».
690068, Россия, Приморский край, г. Владивосток, проспект 100-летия Владивостока,
дом 155, корпус 3, офис 5.

Адрес электронной почты: dnsretail@mail.dlogistix.com

Товар соответствует требованиям ТР ТС (ЕАЭС).

Спецификации, информация о продукте и его внешний вид могут быть изменены без предварительного уведомления пользователя в целях улучшения качества нашей продукции.



Товар изготовлен (мм.гггг): _____ v.1

Гарантийный талон

SN/IMEI: _____

Дата постановки на гарантию: _____

Производитель гарантирует бесперебойную работу устройства в течение всего гарантийного срока, а также отсутствие дефектов в материалах и сборке. Гарантийный период исчисляется с момента приобретения изделия и распространяется только на новые продукты.

В гарантийное обслуживание входит бесплатный ремонт или замена элементов, вышедших из строя не по вине потребителя в течение гарантийного срока при условии эксплуатации изделия согласно руководству пользователя. Ремонт или замена элементов производится на территории уполномоченных сервисных центров.

Срок гарантии: 24 мес.

Срок эксплуатации: 36 мес.

Актуальный список сервисных центров по адресу:

<https://www.dns-shop.ru/service-center/>

Гарантийные обязательства и бесплатное сервисное обслуживание не распространяются на перечисленные ниже принадлежности, входящие в комплектность товара, если их замена не связана с разборкой изделия:

- Элементы питания (батарейки) для ПДУ (Пульт дистанционного управления).
- Соединительные кабели, антенны и переходники для них, наушники, микрофоны, устройства «HANDS-FREE»; носители информации различных типов, программное обеспечение (ПО) и драйверы, поставляемые в комплекте (включая, но не ограничиваясь ПО, предустановленным на накопитель на жестких магнитных дисках изделия), внешние устройства ввода-вывода и манипуляторы.
- Чехлы, сумки, ремни, шнуры для переноски, монтажные приспособления, инструменты, документацию, прилагаемую к изделию.
- Расходные материалы и детали, подвергающиеся естественному износу.



Производитель не несет гарантийных обязательств в следующих случаях:

- Истек Гарантийный срок.
- Если изделие, предназначенное для личных (бытовых, семейных) нужд, использовалось для осуществления предпринимательской деятельности, а также в иных целях, не соответствующих его прямому назначению.
- Производитель не несет ответственности за возможный материальный, моральный и иной вред, понесенный владельцем изделия и/или третьими лицами, вследствие нарушения требований руководства пользователя при использовании, несоблюдения рекомендаций по установке и обслуживанию изделия, правил подключения (короткие замыкания, возникшие также в результате воздействия несоответствующего сетевого напряжения, как на само изделие, так и на изделия, сопряженные с ним), хранении и транспортировки изделия.
- Все случаи механического повреждения: сколы, трещины, деформации, следы ударов, вмятины, замятия и др., полученные в процессе эксплуатации изделия.
- Имеются следы сторонней модификации, несанкционированного ремонта лицами, не уполномоченными для проведения таких работ. Если дефект вызван изменением конструкции или схемы изделия, подключением внешних устройств, не предусмотренных Производителем, использованием устройства, не имеющего сертификата соответствия согласно местному законодательству.
- Если дефект изделия вызван действием непреодолимой силы (природных стихий, пожаров, наводнений, землетрясений, бытовых факторов и прочих ситуаций, не зависящих от Производителя), либо действиями третьих лиц, которые Производитель не мог предвидеть.
- Дефект вызван попаданием внутрь изделия посторонних предметов, инородных тел, веществ, жидкостей, насекомых или животных, воздействием агрессивных сред, высокой влажности, высоких температур, которые привели к полному или частичному выходу из строя изделия.
- Отсутствует или не соответствует идентификация изделия (серийный номер). Если повреждения (недостатки) вызваны воздействием вредоносного программного обеспечения; установкой, сменой или удалением паролей (кодов), приведшим к отсутствию доступа к программным ресурсам изделия, без возможности их сброса/восстановления, ввиду отсутствия предоставления данной услуги поставщиком ПО.
- Если дефекты работы вызваны несоответствием стандартам или техническим регламентам питающих, кабельных, телекоммуникационных сетей, мощности радиосигнала, в том числе из-за особенностей рельефа и других подобных внешних факторов, использования изделия на границе или вне зоны действия сети.
- Если повреждения вызваны использованием нестандартных (неоригинальных) и/или некачественных (поврежденных) расходных материалов, принадлежностей, запасных частей, элементов питания, носителей информации различных типов (включая CD, DVD диски, карты памяти, SIM-карты, картриджи).
- Если недостатки вызваны получением, установкой и использованием несовместимого контента (мелодии, графика, видео и другие файлы, приложения Java и подобные им программы).
- На ущерб, причиненный другому оборудованию, работающему в сопряжении с данным изделием.



