

Пайдалану бойынша нұсқаулық

Аэрогриль
Double-stack
DAF-2410

DEXP

Бірінші қолданар алдында



Барлық орау материалдарын алып тастаңыз және тостағанды жуғыш затпен жуыңыз.



Оны құрғатыңыз және орнына қойыңыз.



Аэрогрильді 200 °C температурада 30 минутқа қосыңыз.



Тостағанды қайтадан жуыңыз.

Ескерту: құрылғыны бірінші рет қолданған кезде аздап түтін немесе иіс пайда болуы мүмкін. Бұл қалыпты жағдай және ақау емес.

Мазмұны

Құрылғы мақсаты	5
Сақтық шаралары	5
Құрылғы схемасы.....	6
Пайдаланушы нұсқаулығы.....	7
Басқару тақтасы	7
Пісіру бағдарламалары.....	8
Пайдалану	8
Қате кодтары	10
Тазалау және күтім	10
Техникалық сипаттамалары	10
Жинақталым.....	11
Монтаждау, сақтау, тасымалдау (тасу), өткізу және кәдеге жарату ережелері мен шарттары	11
Қосымша ақпарат	12

Құрметті сатып алушы!

Біздің өнімдерді таңдағаныңыз үшін рахмет.

Біз сізге жоғары сапа, функционалдылық және дизайн талаптарына сәйкес әзірленген және жасалған бұйымдар мен құрылғыларды ұсынуға қуаныштымыз. Пайдалануды бастамас бұрын, сіздің қауіпсіздігіңізге қатысты маңызды ақпаратты, сондай-ақ өнімді дұрыс пайдалану және күту бойынша ұсыныстарды қамтитын осы нұсқаулықты мұқият оқып шығыңыз. Осы нұсқаулықтың сақталуына назар аударыңыз және оны өнімді одан әрі пайдалану кезінде анықтамалық материал ретінде пайдаланыңыз.

Құрылғы мақсаты

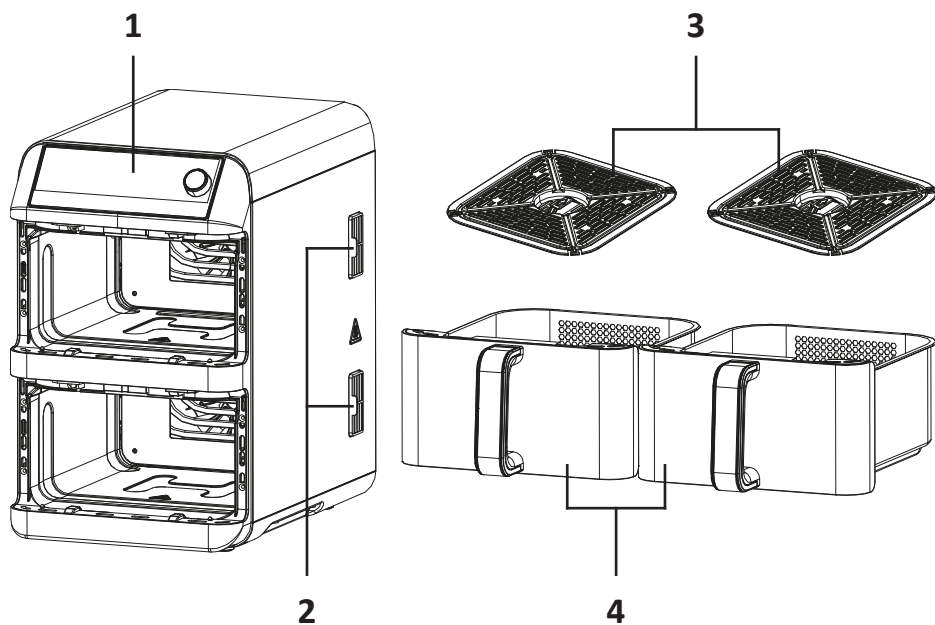
Аэрогриль ыстық ауа ағындарын пайдаланып тамақ дайындауға арналған.

Сақтық шаралары

- Құрылғыны қолданар алдында осы нұсқаулықты мұқият оқып шығыңыз және оны әрі қарай өңдеу үшін сақтаңыз.
- Құрылғыны қуат көзіне қоспас бұрын, үйдегі электр желісінің кернеуі оның техникалық сипаттамаларына сәйкес келетініне көз жеткізіңіз.
- Ақаулық туындаған жағдайда құрылғыны дереу электр желіден ажыратыңыз. Құрылғыда көрінетін зақым болса, сондай-ақ сым немесе аша зақымдалған болса, құрылғыны қоспаңыз. Уәкілетті қызмет көрсету орталығына хабарласыңыз.
- Қуат сым, аша немесе басқа бөліктер зақымдалған жағдайда құрылғыны пайдаланбаңыз. Сымның немесе штепсельдік ашаның ыстық беттерге тиіп кетпеуін қадағалаңыз.
- Құрылғыны қуат сымын ұстап тартпаңыз немесе жылжитпаңыз. Сымды құрылғының айналасына бүгуге немесе орауға болмайды. Сондай-ақ, қуат сымының үстелдің шетінен, ыстық беттерге немесе өткір бұрыштарға тиіп кетуіне жол бермеңіз.
- Электр тогының соғуын және жарақаттануды болдырмау үшін құрылғыны, қуат сымын, электр ашасын суға және басқа сұйықтықтарға батырмаңыз.
- Құрылғыны, электр ашасын және/немесе қуат сымын дымқыл қолмен ұстамаңыз.
- Жұмыс кезінде құрылғыны жаппаңыз немесе қызып кетуден және сынудан аулақ болу үшін желдеткіш саңылауларды бітемеңіз.
- Аэрогриль тостағанына май құймаңыз. Бұл өртке әкелуі мүмкін.
- Құрылғы жұмыс істеп тұрған кезде күйіп қалмас үшін тостағанның ішкі бетіне тигізбеңіз.
- Құрылғыны ашпаңыз немесе оны өзіңіз жөндемеңіз. Қызмет көрсету мен жөндеуді тек уәкілетті қызмет көрсету орталығының білікті мамандары жүргізуі керек.
- Құрылғы сыртқы таймер немесе бөлек қашықтан басқару жүйесі арқылы басқаруға арналмаған.
- Өрт қаупін болдырмау үшін бұл құрылғыны тез тұтанатын сұйықтықтарға, материалдар мен заттарға (мысалы, перделерге) жақын орналастырмаңыз.

- Құрылғыны қабырғалар мен басқа заттардан кемінде 15 см қашықтықта тегіс және тұрақты беттерге ғана қойыңыз.
- Құрылғы жұмыс істеп тұрған кезде бет пен қолды бу шығатын тесікке жақындатпаңыз, себебі бұл күйікке әкелуі мүмкін.
- Тазалау және сақтау алдында әрқашан құрылғыны толығымен суытыңыз.
- Құрылғыны ұстаған кезде абай болыңыз: беттің кейбір бөліктері жоғары температураға дейін қызады, бұл күйікке әкелуі мүмкін.
- Құрылғы балалар мен физикалық, сенсорлық немесе ақыл-ой қабілеті шектеулі адамдар үшін, олардың қауіпсіздігіне жауапты басқа адамдар бақылайтын жағдайларды қоспағанда, пайдалануға арналмаған. Балаларға құрылғымен ойнауға рұқсат бермеңіз.
- Құрылғы коммерциялық мақсатта пайдалануға арналмаған.

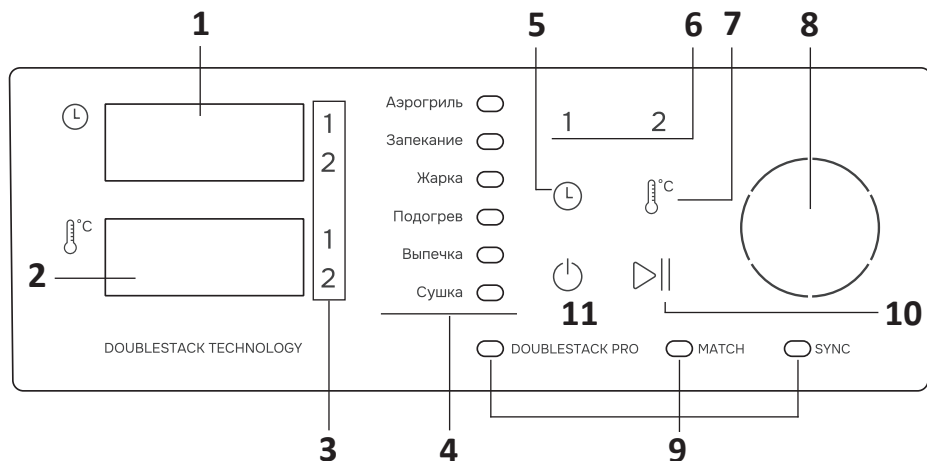
Құрылғы схемасы



1. Басқару тақтасы.
2. Ауа шығу саңылауы.
3. Гриль торы.
4. Тостаған.

Пайдаланушы нұсқаулығы

Басқару тақтасы



1. Пісіру уақыты дисплейі.
2. Пісіру температурасының дисплейі.
3. Таңдалған тостағанның көрсеткіштері.
4. Бағдарлама индикаторлары.
5. Пісіру уақыты батырмасы.
6. Тостағанды таңдау батырмалары.
7. Пісіру температурасы батырмасы.
8. Айналмалы реттегіш.
9. Пісіру режимдерінің индикаторлары (солдан оңға қарай):
 - «Әдепкі» режим индикаторы;
 - «Бір мезгілде қыздыру» режимінің индикаторы;
 - «Синхрондау» режимінің индикаторы.
10. «Старт/Кідірту» батырмасы.
11. Қуат батырмасы.

Пісіру бағдарламалары

Бағдарлама	Әдепкі темп.	Темп. диапазоны	Әдепкі уақыт	Уақыт диапазоны
Аэрогриль	200 °C	80–200 °C	25 мин	1–60 мин
Көмештеу	120 °C	80–200 °C	20 мин	1–60 мин
Қуыру	200 °C	80–200 °C	20 мин	1–60 мин
Жылыту	120 °C	80–200 °C	10 мин	1–60 мин
Пісіру	160 °C	80–200 °C	20 мин	1–60 мин
Кептіру	40 °C	40–200 °C	8 сағат	1–24 сағ

Пайдалану

1. Құрылғыны тегіс, тұрақты бетке қойыңыз.
2. Ингредиенттерді аэрогриль тостағанына салыңыз.
3. Тостағандарды аэрогрильге салыңыз. Тостағандардың дұрыс салынғанына көз жеткізіңіз.
4. Құрылғыны желіге қосыңыз.
5. Қуат батырмасын басыңыз.
Ескерту: егер 10 минут ішінде ешқандай әрекет жасалмаса, құрылғы автоматты түрде күту режиміне өтеді.
6. Қажетті тостағанның функцияларын таңдау режиміне өту үшін «1» немесе «2» батырмасын басыңыз (жоғарғы тостаған әдепкі бойынша таңдалады). Дисплейлер әдепкі температура мен уақытты көрсетеді.
7. Пісіру бағдарламасын таңдауға көшу үшін айналмалы реттегішті қысыңыз. Әдепкі бойынша таңдалған бағдарламаның шамы жыпылықтай бастайды. Қажетті пісіру бағдарламасын таңдау үшін реттегішті бұраңыз. Дисплейлер таңдалған бағдарламаның әдепкі температурасы мен уақытын көрсетеді. Пісірудің уақыты мен температурасын өзгертуге болады («Температура мен пісіру уақытын реттеу» қараңыз).
8. Бастау үшін «Старт/Кідірту» батырмасын басыңыз.
9. Жұмыс аяқталғаннан кейін дыбыстық сигнал шығады, дисплейде «COOL» көрсетіледі. 60 секундтан кейін дисплей сөніп, құрылғы күту режиміне өтеді.



Бір тостағанда пісіру

1. Қажетті тостағанды таңдау үшін «1» немесе «2» батырмасын басыңыз.
2. Пісіру бағдарламасын таңдаңыз.
3. Пісіруді бастау үшін «Старт/Кідірту» батырмасын басыңыз.

Екі тостағанда пісіру

1. Пісіретін бірінші тостағанды және пісіру бағдарламасын таңдаңыз.
2. Екінші тостаған үшін бірдей әрекеттерді қайталаңыз.
3. Пісіруді бастау үшін «Старт/Кідірту» батырмасын басыңыз.

Температура мен пісіру уақытын реттеу

1. Қажетті тостағанды таңдау үшін «1» немесе «2» батырмасын басыңыз.
2. Пісіру бағдарламасын таңдаңыз.
3. Пісіру уақытын реттеу режиміне өту үшін «» батырмасын басыңыз. Айналмалы реттегішпен уақытты реттеңіз.
4. Пісіру температурасын реттеу режиміне өту үшін «°C» батырмасын басыңыз. Айналмалы реттегішпен температураны реттеңіз.
5. Пісіруді бастау үшін «Старт/Кідірту» батырмасын басыңыз.

«Әдепкі» режимі

- Бағдарламаларды таңдау мен режимдерді таңдау арасында ауысу үшін айналмалы басқару батырмасын басыңыз.
- Бұл режим негізгі болып табылады және құрылғыны қосқан кезде әдепкі бойынша таңдалады. Екі ыдыста да пісіруді бір-біріне тәуелсіз бастауға мүмкіндік береді.
- Бұл режимде «DOUBLESTACK PRO» индикаторы жанады.

«Синхрондау» режимі

Бұл режим пісіру уақытын екі тостағанда да синхрондауға мүмкіндік береді.

1. Екі тостағанға арналған пісіру бағдарламаларын таңдаңыз.
2. Пісіру режимін таңдауға көшу үшін айналмалы реттегішті қысыңыз.
3. «SYNC» режимін таңдаңыз.
4. Пісіруді бастау үшін «Старт/Кідірту» батырмасын басыңыз.
5. Пісіру уақыты көп ыдыс жұмыс істей бастайды. Дисплейде «HOLD» көрсетіледі.
6. Тостағандарды пісіру уақыты тең болған кезде, тостаған аз уақытпен жұмыс істей бастайды.

«Бір мезгілде қыздыру» режимі

Бұл режим таңдалған тостағанның баптауларын екіншісіне көшіруге мүмкіндік береді.

1. Қажетті тостағанды таңдау үшін «1» немесе «2» батырмасын басыңыз.
2. Пісіру бағдарламасын таңдаңыз.
3. Пісіру режимін таңдауға көшу үшін екінші ыдысты таңдап, айналмалы реттегішті қысыңыз.
4. Бірінші тостағанның параметрлерін қайталау үшін «MATCH» режимін таңдаңыз.
5. Пісіруді бастау үшін «Старт/Кідірту» батырмасын басыңыз.

Қате кодтары

Ақаулық болған жағдайда дисплейлерде қате кодтары бөлек көрсетіледі. Құрылғыны розеткадан ажыратып, суытыңыз. Егер қателер жойылмаса, жөндеу мақсатында уәкілетті қызмет көрсету орталығына хабарласыңыз.

Код	Қате
E1	Температура бергішінің тізбегінің үзілуі
E2	Температура бергішінің қысқа тұйықталуы
E3	Қуат сымы электр желісіне дұрыс қосылмаған

Қызмет көрсету және күтім

- Құрылғыны желіден өшіріп, оны толығымен суытыңыз.
- Құрылғыны тезірек салқындату үшін пісіру тостағандарын алыңыз.
- Әр қолданғаннан кейін құрылғыны тазалаңыз.
- Барлық керек-жарақтарды бейтарап жуғыш затты пайдаланып жылы сумен шайыңыз.
- Гриль торларын ыдыс жуғыш машинада жууға болады.
- Құрылғының корпусын ешқашан суға батырмаңыз.
- Құрылғыны тазалау үшін еріткішті, ағартқышты және басқа күйдіргіш немесе абразивті тазартқыш заттарды қолданбаңыз. Қатты щеткаларды (нейлон, металл және т.б.) пайдаланбаңыз, себебі бұл құрылғының бетіне зақым келтіруі және оның жұмысына теріс әсер етуі мүмкін.
- Аэрогрильдің ішкі және сыртқы бетін бейтарап жуғыш затқа малынған жұмсақ, дымқыл шүберекпен сүртіңіз.
- Тазалағаннан кейін құрылғыны толығымен құрғатыңыз.

Техникалық сипаттамалары

- Үлгісі: DAF-2410.
- Сауда белгісі: DEXP.
- Қуат параметрлері: 220–240 В ~ 50–60 Гц.
- Қуаты: 2400 Вт.
- Жұмыс температурасының диапазоны: 40–200 °С.
- Тостағанның көлемі: 5,5 + 5,5 л.
- Тостаған жабыны: күйдіруге қарсы.
- Қуат сымының ұзындығы: 1,5 м.
- Электр ток соғудан қорғау класы: II.
- Қуат сымын бекіту түрі: Y.
- Ылғалдан қорғау дәрежесі: IPX0.
- Қолдану саласы: тұрмыстық.

Жинақталым

- Құрылғы.
- Гриль торы — 2 дана.
- Тостаған — 2 дана.
- Қағаз пісіруге арналған пішін — 100 дана.
- Ас үй қысқыштары.
- Пайдалану бойынша нұсқаулық.

Монтаждау, сақтау, тасымалдау (тасу), өткізу және кәдеге жарату ережелері мен шарттары

- Құрылғы ешқандай орнатуды немесе тұрақты бекітуді қажет етпейді.
- Құрылғыны сақтау дайындаушы мен тұтынушының жылытылатын үй-жайларында ауа температурасы 5 °С-тан 40 °С-қа дейін және ауаның салыстырмалы ылғалдылығы 80%-дан аспайтын орауышта жүргізілуі тиіс. Үй-жайларда жемірілуді тудыратын жегі қоспалар (қышқылдар, сілтілер буы) болмауы тиіс.
- Құрылғыны тасымалдау құрғақ ортада жүзеге асырылуы керек.
- Құрылғы мұқият өңдеуді қажет етеді, оны шаң, кір, соққы, ылғал, от және т. б. әсерінен қорғайды.
- Құрылғыны өткізу жергілікті заңнамаға сәйкес жүргізілуі тиіс.
- Өнімнің қызмет ету мерзімі аяқталғаннан кейін оны қарапайым тұрмыстық қоқыспен бірге тастауға болмайды. Оның орнына, ол федералды немесе жергілікті заңдарға сәйкес кейіннен қайта өңдеу және жою үшін электр және электронды жабдықтарды тиісті қабылдау пунктіне кәдеге жаратуға тапсырылады. Осы өнімді дұрыс кәдеге жаратуды қамтамасыз ете отырып, сіз табиғи ресурстарды үнемдеуге көмектесесіз және дұрыс емделмеген жағдайда қоршаған ортаға және адамдардың денсаулығына зиян келтіруге көмектесесіз. Бұл өнімді қабылдау және кәдеге жарату орындары туралы толығырақ ақпаратты жергілікті муниципалды органдардан немесе тұрмыстық қоқыстарды шығаратын кәсіпорыннан алуға болады.
- Егер құрылғының ақаулығы анықталса, дереу уәкілетті қызмет көрсету орталығына хабарласыңыз немесе құрылғыны тастаңыз.

Қосымша ақпарат

Өндіруші: Нинбо Вэйжн Электрик Эпплайенс Ко., Лтд.
№3, Сытанцзян тас жолы, Гаоцяо а., Синьпу, Цыси қ., Чжэцзян пров., Қытай.

Қытайда жасалған.

Импорттаушы / Қазақстан Республикасында талаптар қабылдайтын заңды тұлға: «DNS QAZAQSTAN (ДНС КАЗАХСТАН)» ЖШС, Астана қ-ы, Сарыарқа ауданы, Сарыарқа д-лы, 12 Ғ-т, Қазақстан Республикасы.

Электрондық пошта мекен-жайы: info@dns-shop.kz

Тауар КО ТР (ЕАЭО) талаптарына сәйкес келеді.

Өнім сапасын жақсарту үшін сипаттамалар, өнім туралы ақпарат және оның сыртқы түрі пайдаланушыға алдын ала ескертусіз өзгертілуі мүмкін.



Өндіріс күні пайдаланушы нұсқаулығының орыс тіліндегі нұсқасында көрсетілген. V.1

Кепілдік талоны

SN/IMEI: _____

Кепілдікке қойылған күні: _____

Өндіруші бүкіл кепілдік мерзімі ішінде құрылғының үздіксіз жұмыс істейтініне, сондай-ақ материалдар мен құрастырымда ақаулар болмайтынына кепілдік береді. Кепілдік мерзімі бұйым сатып алынған сәттен бастап есептеледі және жаңа өнімдерге ғана қолданылады.

Кепілдікті қызмет көрсету бұйым пайдаланушы нұсқаулығына сәйкес пайдаланылған жағдайда, кепілдік мерзімі ішінде тұтынушының кінәсіз істен шыққан элементтерді тегін жөндеуді немесе ауыстыруды қамтиды. Элементтерді жөндеу немесе ауыстыру уәкілетті сервис орталықтарының аумағында жүргізіледі.

Кепілдік мерзімі: 12 ай.

Пайдалану мерзімі: 24 ай.

Сервистік орталықтардың өзекті тізімі келесі мекенжай бойынша:

<https://www.dns-shop.kz/service-center/>

Кепілдік міндеттемелер және тегін сервистік қызмет көрсету, егер оларды ауыстыру бұйымды бөлшектеуге байланысты болмаса, тауардың жиынтықтылығына кіретін, төменде аталған керек-жарақтарға қолданылмайды:

- ҚБП (қашықтықтан басқару пульті) үшін қуат элементтері (батареялары).
- Жалғағыш кәбілдер, антенналар және оларға арналған ауыстырғыштар, құлаққаптар, микрофондар, «HANDS-FREE» құрылғылары; жиынтықта жеткізілетін әртүрлі типтегі ақпарат тасығыштар, бағдарламалық жасақтама (БЖ) және драйверлер (бұйымның қатқыл магниттік дискілеріндегі жинақтағышқа алдын ала орнатылған БЖ қоса алғанда, бірақ онымен шектелмей), сыртқы енгізу-шығару құрылғылары және манипуляторлар.
- Қаптамалар, сөмкелер, белдіктер, тасымалдауға арналған баулар, монтаждық құрылғылар, құралдар, бұйымға қоса берілетін құжаттама.
- Табиғи тозуға ұшырайтын шығын материалдары мен бөлшектер.



Өндіруші келесі жағдайларда кепілдік міндеттемелерге ие болмайды:

- Кепілдік мерзімі аяқталды.
- Егер жеке (тұрмыстық, отбасылық) қажеттіліктерге арналған бұйым кәсіпкерлік қызметті жүзеге асыру үшін, сондай-ақ оның тікелей міндетіне сәйкес келмейтін басқа мақсаттарда пайдаланылған болса.
- Өндіруші бұйымды пайдалану кезінде пайдаланушы нұсқаулығының талаптарын бұзу, бұйымды орнату және оған қызмет көрсету жөніндегі ұсынымдарды, қосу ережелерін (бұйымның өзіне де, онымен байланысты бұйымдарға да сәйкес келмейтін желілік кернеудің әсері нәтижесінде туындаған қысқа тұйықталулар), бұйымды сақтау және тасымалдау кезінде өнім иесі және/немесе үшінші тұлғалар шектен ықтимал материалдық, моральдық және өзге де зиян үшін жауапты болмайды.
- Механикалық зақымданудың барлық жағдайлары: өнімді пайдалану кезінде алынған сызаттар, жарықтар, деформациялар, соққы іздері, майысулар, кептелістер және т.б.
- Түрлендірулерді, рұқсат етілмеген жөндеулерді осындай жұмыстарды жүргізуге уәкілетті емес адамдар жүргізген жағдайлар. Егер ақаулық конструкцияны немесе бұйымның сұлбасын өзгерту, Өндіруші қарастырмаған сыртқы құрылғыларды қосу, жергілікті заңнамаға сай сәйкестік сертификаты жоқ құрылғыны пайдалану салдарынан туындаған болса.
- Егер бұйымның ақауы еңсерілмейтін күштің әсерінен (табиғи элементтер, өрт, су тасқыны, жер сілкінісі, тұрмыстық факторлар және Өндірушіге тәуелді емес басқа жағдайлар) немесе Өндіруші болжай алмаған үшінші тұлғалардың әрекеттерінен туындаса.
- Бұйымның толық немесе ішінара істен шығуына алып келген бұйымның ішіне бөгде заттардың, өзге денелердің, заттектердің, сұйықтықтардың, жәндіктердің немесе жануарлардың түсуінен, агрессивті ортаның әсерінен, жоғары ылғалдылықтан, жоғары температуралардан туындаған ақау.
- Бұйымды сәйкестендіру (сериялық нөмірі) жоқ немесе сәйкес келмейді. Егер зақымданулар (кемшіліктер) зиянды бағдарламалық қамтаманың; БЖ ұсынушысының осы қызметті ұсынбауына байланысты мүмкіндігінсіз бұйымның бағдарламалық ресурстарына қолжетімділіктің болмауына әкеп соққан құпиясөздерді (кодтарды) оларды жинау/қалпына келтіру мүмкіндігінсіз орнату, ауыстыру немесе жою әсерінен туындаса.
- Егер жұмыстың ақаулықтары қуат беруші, кәбілдік, телекоммуникациялық желілердің, радиосигнал қуатының стандарттарға немесе техникалық регламенттеріне сәйкес келмеуінен, оның ішінде бедер ерекшеліктерінен және басқа да осыған ұқсас сыртқы факторлардан, бұйымның желі әрекет ететін шекарада немесе аймақтан тыс жерде пайдаланылуынан туындаған болса.
- Егер зақымданулар стандартты емес (түпнұсқалық емес) және/немесе сапасыз (зақымданған) шығыс материалдарын, керек-жарақтарды, қосалқы бөлшектерді, қуат беру элементтерін, әртүрлі үлгідегі ақпарат тасымалдағыштарды (CD, DVD дискілерді, жад карталарын, SIM карталарын, картридждерді қоса алғанда) пайдаланудан туындаса.
- Егер кемшіліктер үйлесімсіз контентті (әуендерді, графиканы, бейне және басқа файлдарды, Java қосымшаларын және оларға ұқсас бағдарламаларды) алуға, орнатуға және пайдалануға байланысты туындаған болса.
- Осы бұйыммен жанасып жұмыс істейтін басқа жабдыққа келтірілген залалға.



