

Пайдалану бойынша нұсқаулық

Процессорды салқындату
құрылғысы
DPC-D2200H

DEXP

Құрметті сатып алушы!

Біздің өнімдерді таңдағаныңыз үшін рахмет.

Біз сізге жоғары сапа, функционалдылық және дизайн талаптарына сәйкес әзірленген және жасалған бұйымдар мен құрылғыларды ұсынуға қуаныштымыз. Пайдалануды бастамас бұрын, сіздің қауіпсіздігіңізге қатысты маңызды ақпаратты, сондай-ақ өнімді дұрыс пайдалану және күту бойынша ұсыныстарды қамтитын осы нұсқаулықты мұқият оқып шығыңыз. Осы нұсқаулықтың сақталуына назар аударыңыз және оны өнімді одан әрі пайдалану кезінде анықтамалық материал ретінде пайдаланыңыз.

Құрылғы мақсаты

Процессорды салқындату құрылғысы жылуды таратуға және процессордың қалыпты жұмыс температурасын сақтауға арналған.

Сақтық шаралары

- Барлық орау материалдарын (пластик пакеттері, пенопласт төсемдері және т.б.) балалардың қолы жетпейтін жерде сақтаңыз. Қаптама материалдары балаларға қауіп төндіруі мүмкін.
- Құрылғы балалар мен физикалық, сенсорлық немесе ақыл-ой қабілеті шектеулі адамдар үшін, олардың қауіпсіздігіне жауапты басқа адамдар бақылайтын жағдайларды қоспағанда, пайдалануға арналмаған. Балаларға құрылғымен ойнауға рұқсат бермеңіз.
- Көрінетін зақым анықталған кезде құрылғыны пайдаланбаңыз және олар анықталған кезде дереу уәкілетті қызмет көрсету орталығына хабарласыңыз.
- Құрылғының қозғалатын бөліктеріне қол тигізбеңіз.
- Бұл құрылғыны су көздеріне жақын жерде пайдаланбаңыз. Құрылғыны ешқашан су ағынының астына қоймаңыз немесе оны суға батырмаңыз.
- Құрылғыны тек осы нұсқаулықпен белгіленген мақсаттар үшін пайдаланыңыз.
- Құрылғы коммерциялық мақсатта пайдалануға арналмаған.
- Құрылғының құрылымына ешқандай өзгеріс енгізбеңіз.

Техникалық сипаттамалары

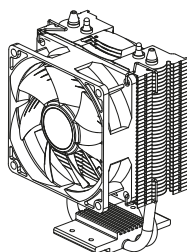
- Үлгісі: DPC-D2200H.
- Сауда белгісі: DEXP.
- Құрылғы түрі: мұнара.
- Мойынтірек түрі: гидродинамикалық.
- Номиналды кернеу: 12 В.
- Номиналды ток: 0,12 А.
- TDP (есептелген жылу қуаты): 100 Вт.
- Айналу жылдамдығы: 2200 айн/мин \pm 10%.
- Ауа ағыны: 25,13 CFM.
- Сокет:
 - INTEL LGA: 1851 / 1700 / 1200 / 1151 / 1150 / 1155 / 1156 / 775.
 - AMD: AM5 / AM4 / AM3 + / AM3 / AM2 + / AM2 / FM2 + / FM2 / FM1.
- Желдеткіш қосқышы: 3-pin.
- Шү деңгейі: 24,7 дБА.
- Жылу құбырларының саны: 2 дана.
- Құрылғының өлшемдері: 119 × 75 × 112 мм.
- Желдеткіш өлшемдері: 80 × 80 × 25 мм.
- Салмағы: 258 г.
- Қолдану саласы: тұрмыстық.

Жинақталым

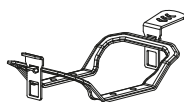
- Құрылғы.
- Бекіту жинағы.
- Пайдалану бойынша нұсқаулық.

Орнату

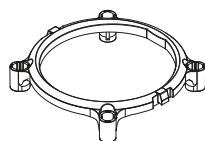
Құрамдастар



Процессорды салқындату
құрылғысы



Бекіту



Бекіту жақтауы (Intel)

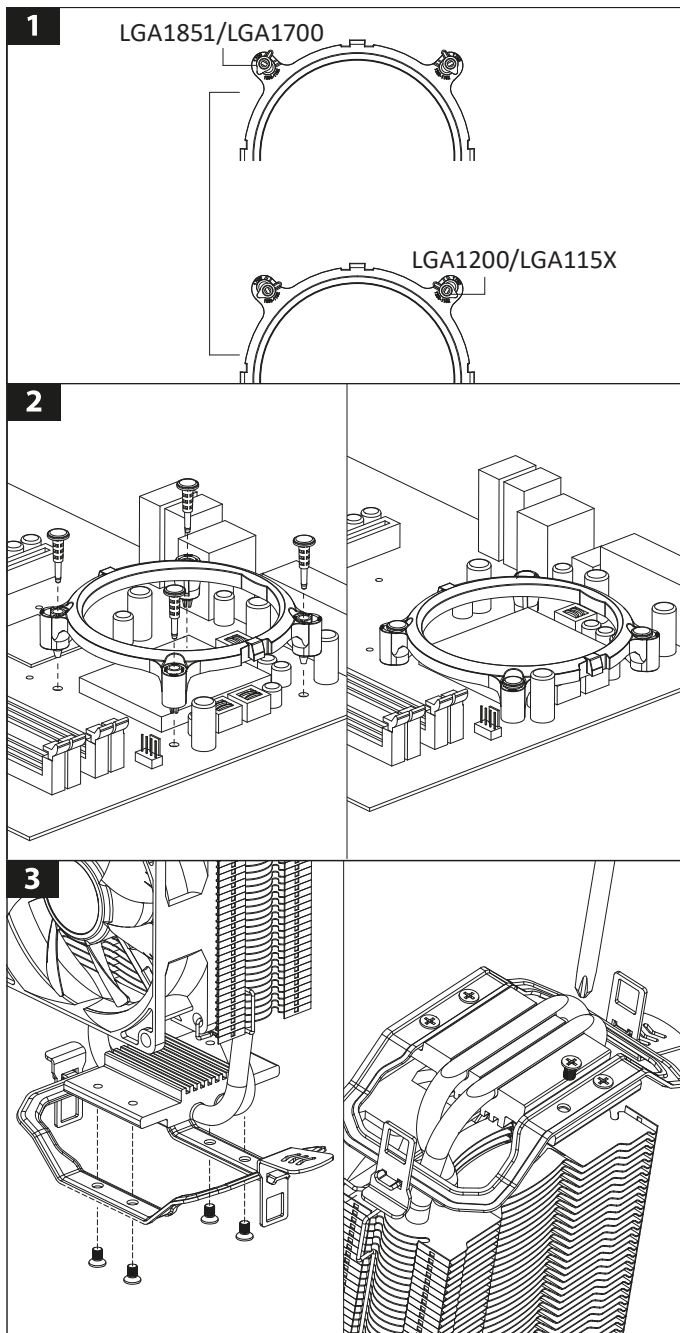


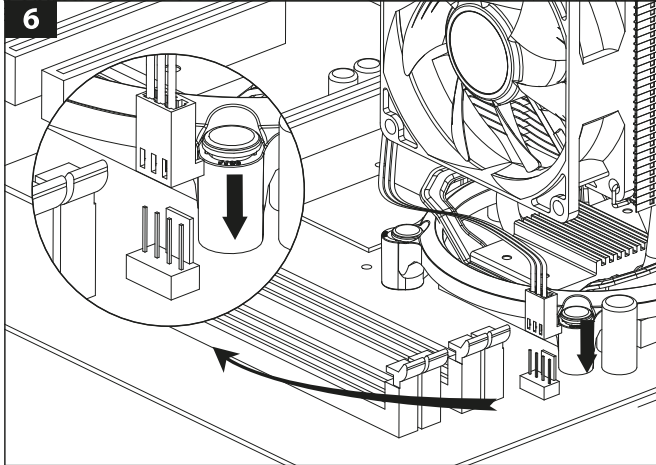
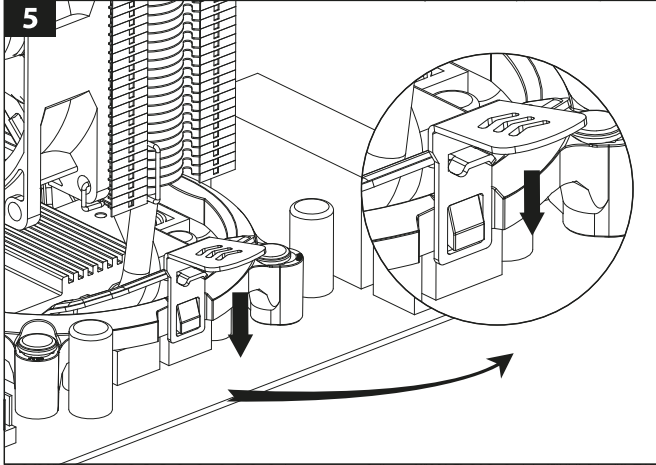
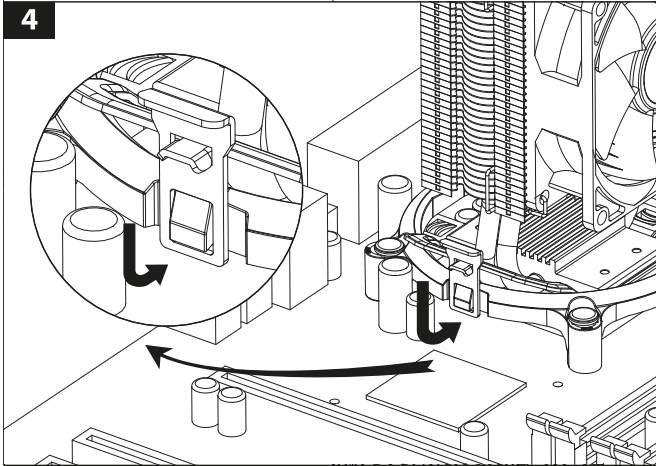
Бұранда



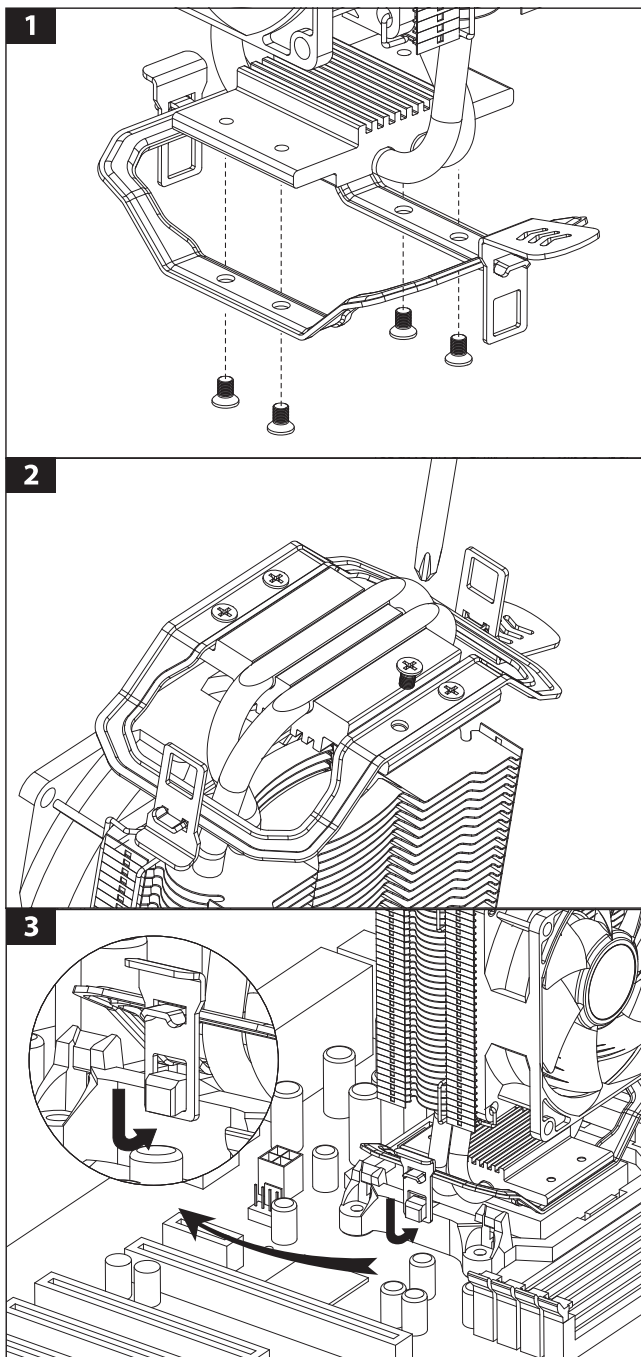
Бұранда

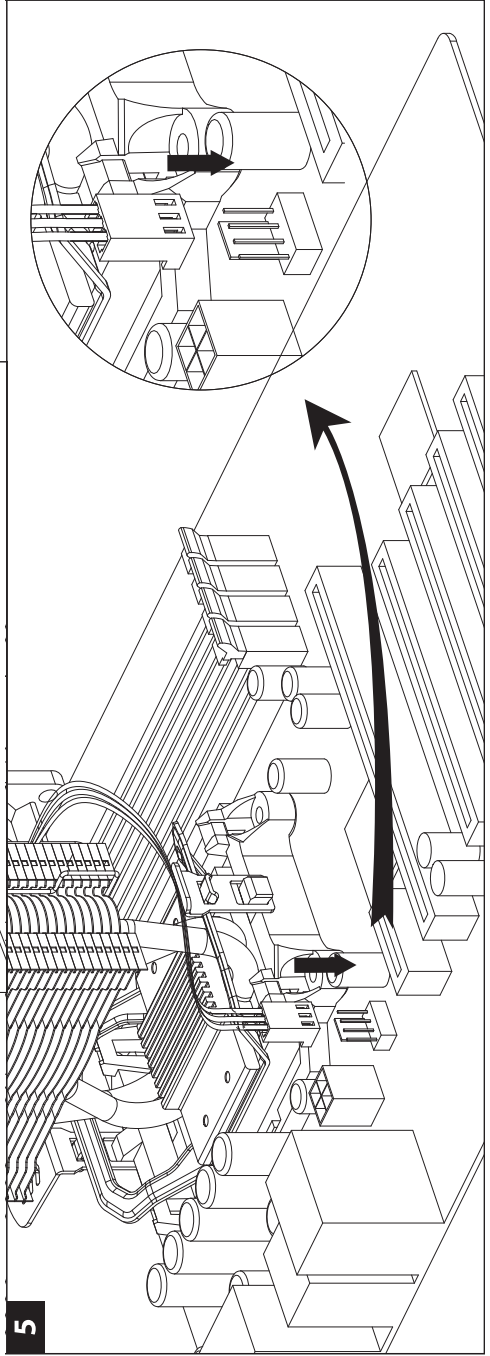
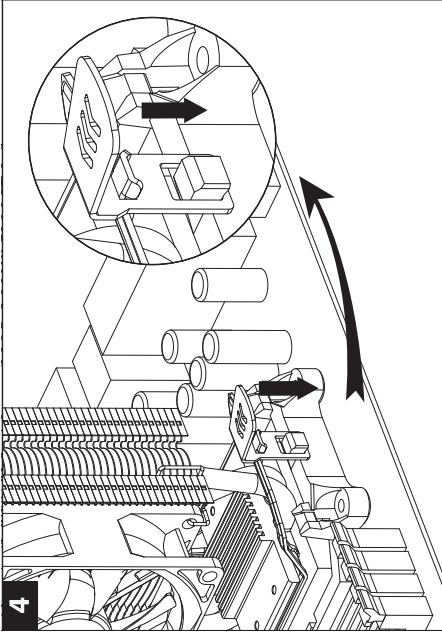
Intel процессорларына арналған қондырғы





AMD процессорларына арналған қондырғы





Монтаждау, сақтау, тасымалдау (тасу), өткізу және кәдеге жарату ережелері мен шарттары

- Құрылғыны орнату ережелері мен шарттары осы пайдалану нұсқаулығының «Орнату» бөлімінде сипатталған.
- Құрылғыны сақтау дайындаушы мен тұтынушының жылытылатын үй-жайларында ауа температурасы 5 °С-тан 40 °С-қа дейін және ауаның салыстырмалы ылғалдылығы 80%-дан аспайтын орауышта жүргізілуі тиіс. Үй-жайларда жемірілуді тудыратын жегі қоспалар (қышқылдар, сілтілер буы) болмауы тиіс.
- Құрылғыны тасымалдау құрғақ ортада жүзеге асырылуы керек.
- Құрылғы мұқият өңдеуді қажет етеді, оны шаң, кір, соққы, ылғал, от және т. б. әсерінен қорғайды.
- Құрылғыны өткізу жергілікті заңнамаға сәйкес жүргізілуі тиіс.
- Өнімнің қызмет ету мерзімі аяқталғаннан кейін оны қарапайым тұрмыстық қоқыспен бірге тастауға болмайды. Оның орнына, ол федералды немесе жергілікті заңдарға сәйкес кейіннен қайта өңдеу және жою үшін электр және электронды жабдықтарды тиісті қабылдау пунктіне кәдеге жаратуға тапсырылады. Осы өнімді дұрыс кәдеге жаратуды қамтамасыз ете отырып, сіз табиғи ресурстарды үнемдеуге көмектесесіз және дұрыс емделмеген жағдайда қоршаған ортаға және адамдардың денсаулығына зиян келтірмеуге көмектесесіз. Бұл өнімді қабылдау және кәдеге жарату орындары туралы толығырақ ақпаратты жергілікті муниципалды органдардан немесе тұрмыстық қоқыстарды шығаратын кәсіпорыннан алуға болады.
- Егер құрылғының ақаулығы анықталса, дереу уәкілетті қызмет көрсету орталығына хабарласыңыз немесе құрылғыны тастаңыз.

Кепілдік міндеттемелер

Өндіруші бүкіл кепілдік мерзімі ішінде құрылғының үздіксіз жұмыс істейтініне, сондай-ақ материалдар мен құрастырымда ақаулар болмайтынына кепілдік береді. Кепілдік мерзімі бұйым сатып алынған сәттен бастап есептеледі және жаңа өнімдерге ғана қолданылады. Кепілдікті қызмет көрсету бұйым пайдаланушы нұсқаулығына сәйкес пайдаланылған жағдайда, кепілдік мерзімі ішінде тұтынушының кінәсіз істен шыққан элементтерді тегін жөндеуді немесе ауыстыруды қамтиды. Элементтерді жөндеу немесе ауыстыру уәкілетті сервис орталықтарының аумағында жүргізіледі.

Кепілдік мерзімі: 12 ай.

Пайдалану мерзімі: 24 ай.

Сервистік орталықтардың өзекті тізімі: <https://www.dns-shop.kz/service-center/>

Қосымша ақпарат

Өндіруші: БЭЙЦЗИН ДЖЕЙЗИЭФЭС САЙ-ТЭК КО., ЛТД.

№101, 1–4 қаб., 10 ғим., Дицинь тас жолы 9, Хайдянь ауд., Бейжің қ., Қытай.

Қытайда жасалған.

Импорттаушы / Қазақстан Республикасында талаптар қабылдайтын заңды тұлға: «DNS QAZAQSTAN (ДНС КАЗАХСТАН)» ЖШС, Астана қ-ы, Сарыарқа ауданы, Сарыарқа д-лы, 12 ғ-т, Қазақстан Республикасы.

Электронды пошта мекен-жайы: info@dns-shop.kz

Өнім сапасын жақсарту үшін сипаттамалар, өнім туралы ақпарат және оның сыртқы түрі пайдаланушыға алдын ала ескертусіз өзгертілуі мүмкін.

Өндіріс күні пайдаланушы нұсқаулығының орыс тіліндегі нұсқасында көрсетілген. V.1



